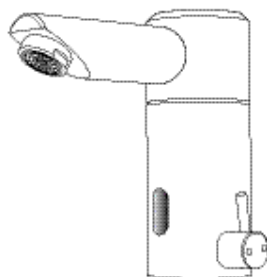
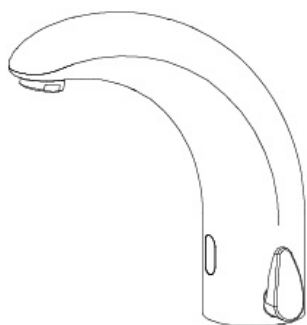




# Rada Tec 100 & 200

## Electronische wastafelkraan



### HANDLEIDING

#### **BELANGRIJK!**

Installateur: Deze handleiding is eigendom van de klant en moet voor onderhouds- en bedieningsdoeleinden bij het product worden bewaard.

# INHOUDSOPGAVE

INTRODUCTIE	
PRODUCTBESCHRIJVING .....	3
UITVOERINGEN.....	3
TECHNISCHE GEGEVENS.....	4
AANDACHTSPUNTEN/VEILIGHEID .....	4
AFMETINGEN .....	5
INSTALLATIE .....	6
TEMPERATUURBEGRENZING INSTELLEN .....	8
PROGRAMMERING.....	9
THERMISCHE DESINFECTIE .....	12
BATTERIJ VERVANGEN .....	13
ZEEFFILTERS EN PERLATOR REINIGEN .....	14
ONDERDELEN .....	15
KLANTENINFORMATIE .....	16

# INTRODUCTIE

De Rada Tec 100 en Rada Tec 200 zijn elektronische wastafel(meng)kranen voor bladmontage.

## PRODUCTBESCHRIJVING

De Rada Tec 100 en 200 elektronische kranen zijn geschikt voor alle wastafels met een kraangat Ø35mm. De kranen worden geactiveerd via een infraroodsensor, zodra de handen in het detectiebereik komen. Er zijn uitvoeringen met en zonder mengmogelijkheid.

Producteigenschappen:

- Stroomvoorziening naar keuze, door een batterij of netadapter
- Programmeerbare nalooptijd
- Programmeerbare cyclusspoeling (spoeltijd en interval)
- Instelbaar sensorbereik
- Mogelijkheid om de mengwatertemperatuur te blokkeren
- Instelbare temperatuurbegrenzing (aanslagbegrenzing)

## UITVOERINGEN

Bestelnummer	Type	Koudwater kraan	Meng-kraan	Batterijvoeding 6V DC	Netadapter 230V AC/ 6V DC
100750	Tec 100	X		X	
100760	Tec 100		X	X	
100770	Tec 100	X			X
100780	Tec 100		X		X
200750	Tec 200	X		X	
200760	Tec 200		X	X	
200770	Tec 200	X			X
200780	Tec 200		X		X

## TECHNISCHE GEGEVENS

Werkdruk:	0,5 - 8 bar
Max. warmwatertemperatuur:	70°C
Netadapter uitvoering:	230 V AC 50/60 Hz / 6V DC
Batterij uitvoering:	6V Lithium Type CRP2
Aansluitingen:	3/8", wartel
Volumestroom:	6 l/min bij 3 bar
Looptijd:	afhankelijk van verblijftijd handen in detectiegebied
Maximale spoeltijd:	schakelt automatisch uit na 1 minuut
Cyclusinterval:	72 uur (fabrieksinstelling)
Cyclusspoeltijd:	30 sec. (fabrieksinstelling)
Sensorbereik:	Automatische instelling, max. 24 cm
Instelbaar cyclusinterval:	0 - 108 uur (10 stappen) uit, 1, 3, 6, 12, 24, 48, <b>72</b> , 96 of 108 uur
Instelbare cyclusspoeltijd:	5 - 180 sec. (10 stappen) 5, 10, 15, <b>30</b> , 60, 90, 120, 150 of 180 sec.
Naspoeltijd:	0,8 - 9 sec. (10 stappen)
Thermische Desinfectie:	10 min. spoelen met beveiliging

## AANDACHTSPUNTEN/VEILIGHEID

De (meng)kraan mag enkel in correcte, onbeschadigde, staat in gebruik genomen worden. De veiligheid, betrouwbaarheid en prestaties, worden enkel gegarandeerd indien:

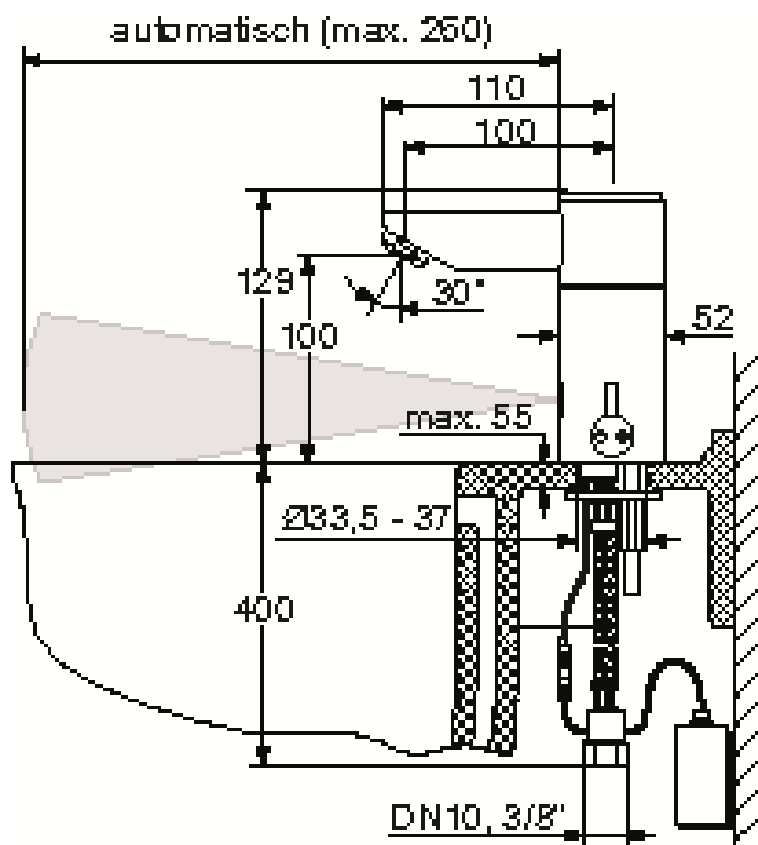
- de montage en inbedrijfstelling door gekwalificeerde vakmensen is uitgevoerd
- de (meng)kraan conform de aanbevelingen in deze handleiding gebruikt wordt

De installatie dient te voldoen aan alle nationale en (eventuele) lokale geldende regels, normen en richtlijnen voor leidingwaterinstallaties en voor elektrische installaties.

De bruikbaarheid en werking van de (meng)kraan dient voor in gebruikname getest te worden. Is het product ongeschikt voor de desbetreffende situatie dan is in gebruikname niet toelaatbaar.

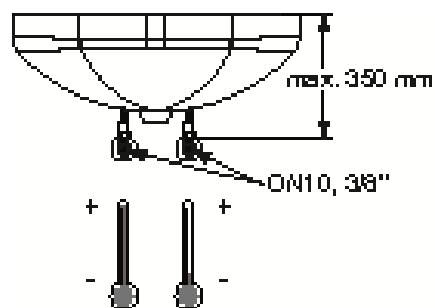
# AFMETINGEN

Alle maten in mm

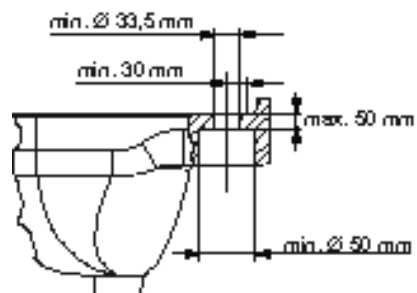


# INSTALLATIE

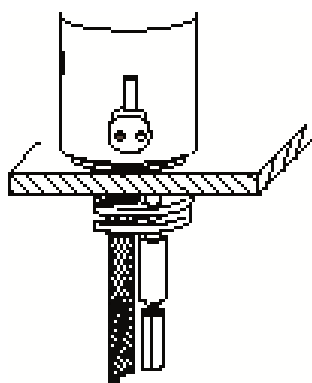
1



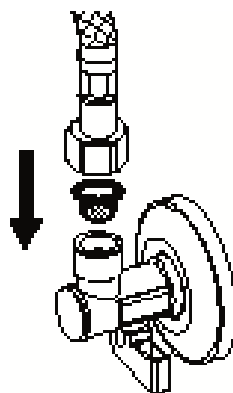
2



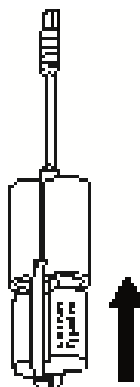
3



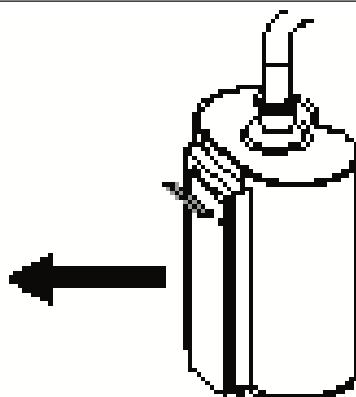
4



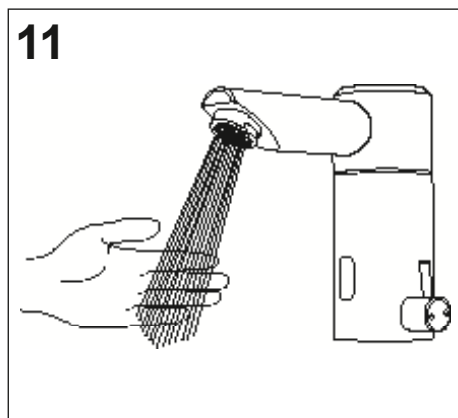
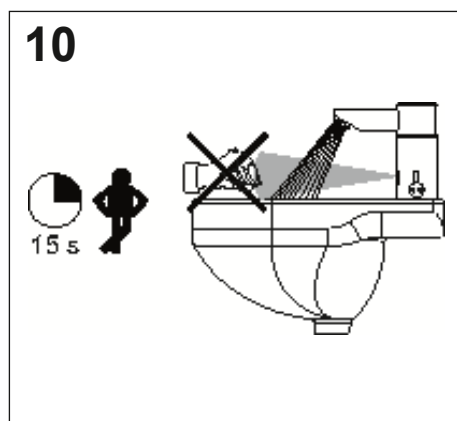
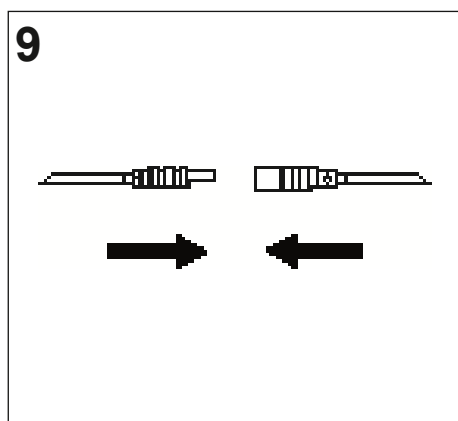
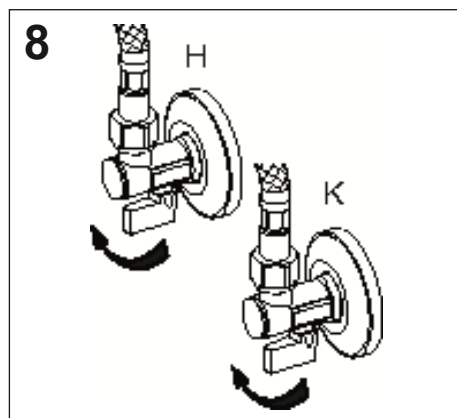
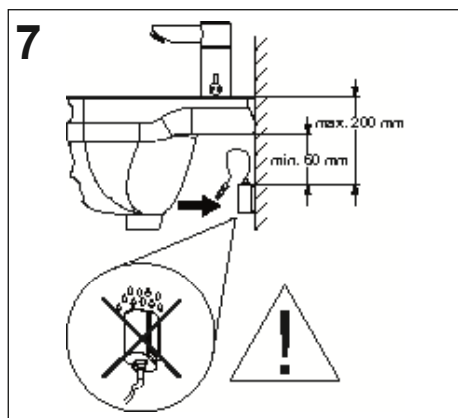
5



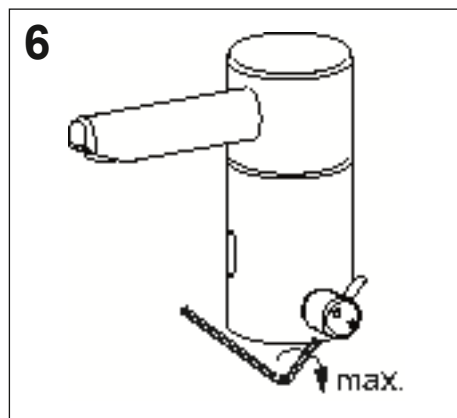
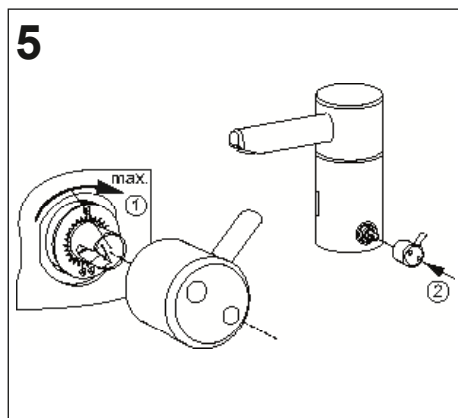
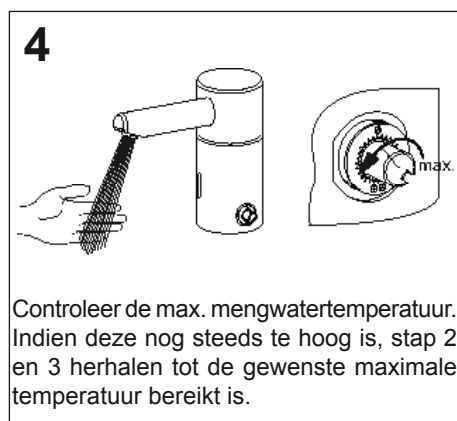
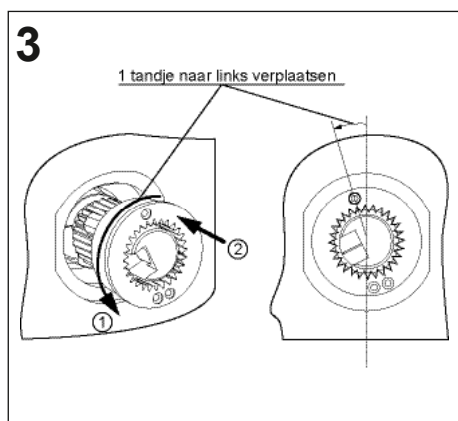
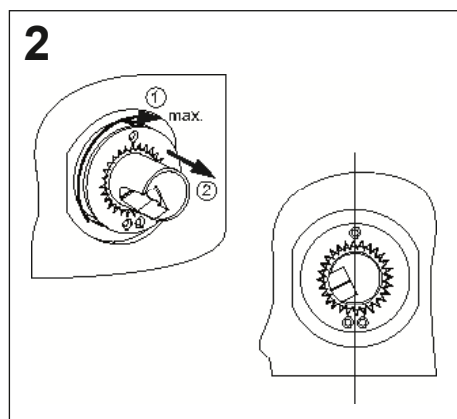
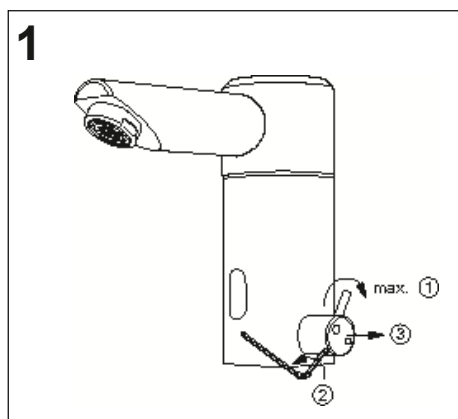
6



# INSTALLATIE

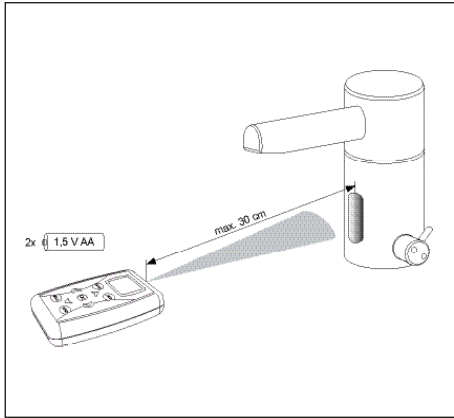


# TEMPERATUURBEGREIZING INSTELLEN

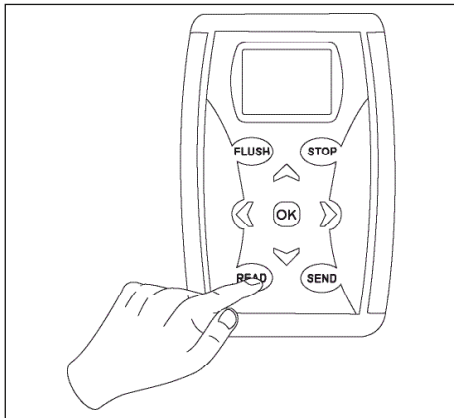




# PROGRAMMERING

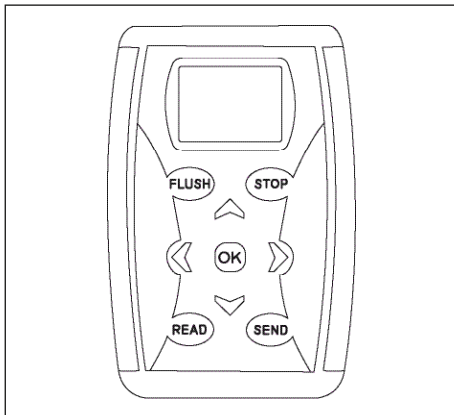


Voor programmering van de Rada Tec 100 en 200 mengkranen is de Rada Tec programmeerset (art. nr. 900752) benodigd. Voor het gebruik zijn 2 batterijen, type AA, 1,5 Volt benodigd (worden meegeleverd). Tijdens het programmeren moet de programmeerset op een maximale afstand van 30 cm op de infraroodsensor worden gericht.



Om de instellingen te wijzigen moeten deze eerst van de kraan uitgelezen worden door op de “READ” knop te drukken. De geprogrammeerde instellingen verschijnen hierna in het display.

Met de pijlknoppen “naar boven” en “naar onderen” kan een menukeuze gemaakt worden. Met de pijlknoppen “naar links” en “naar rechts” kunnen de corresponderende waarden gewijzigd worden.



Om de gewijzigde instellingen in de kraan op te slaan, dient de programmeerset op de infraroodsensor gericht te worden en op de knop “SEND” gedrukt te worden.

**LET OP!** Indien meerdere instellingen gewijzigd dienen te worden dan is het handig eerst alle wijzigingen in te stellen en ze daarna door éénmaal op de knop “SEND” te drukken in de kraan op te slaan..

# PROGRAMMERING



## Instellen van het detectiebereik

Het detectiebereik stelt zich automatisch in, max. 24 cm



## Naspoeltijd (Verzögerung)

De naspoeltijd kan in 11 stappen van 0,8 - 8,8 sec. ingesteld worden.

Basisinstelling 1,5 sec.



## Cyclusspoel interval instellen

Het cyclusspoel interval kan in 10 stappen van uit (0) tot 108 uur ingesteld worden.

Basisinstelling 72 uur.

# PROGRAMMERING



## Cyclusspoeltijd instellen

De cyclusspoeltijd kan in 10 stappen van 5 - 180 sec. ingesteld worden.

Basisinstelling 30 sec.



## Fabriekinstellingen herstellen

Door deze keuze te maken, worden de fabrieksmatig ingestelde waarden hersteld

De fabriekinstellingen vindt u op pag. 4, "Technische gegevens".



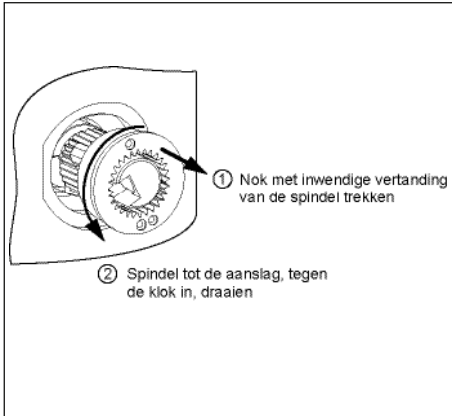
## Systeeminformatie

Bij deze keuze van het menu kan onderstaande informatie opgevraagd worden:

- Aantal cycli van het magneetventiel
- Batterijspanning
- Sensorbereik
- Softwareversie / Versie van de kraan

**Let op!** Voor deze informatie moet de programmeerset op de infraroodsensor gericht zijn.

# THERMISCHE DESINFECTIE



## Voorbereiding voor thermische desinfectie

Voordat de mengkraan thermisch gedesinfecteerd kan worden, moet de temperatuurbegrenzing verwijderd worden, zoals aangegeven op de tekening.

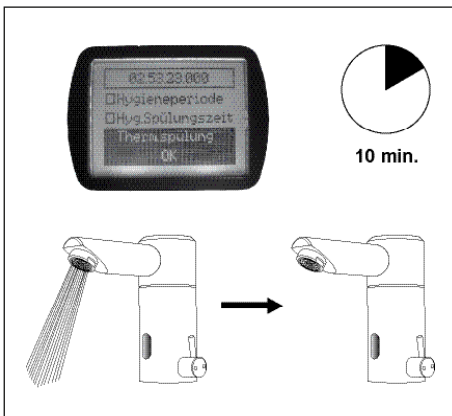


## Thermische desinfectie

Voor een thermische desinfectie kan de mengkraan gedurende 10 minuten continu geopend blijven om met warm water te spoelen.

## Waarschuwing!

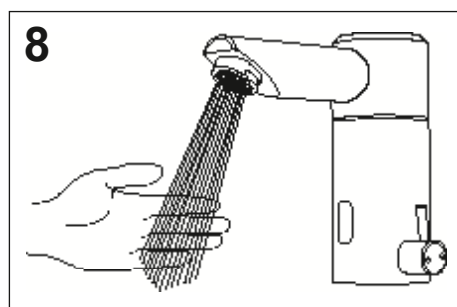
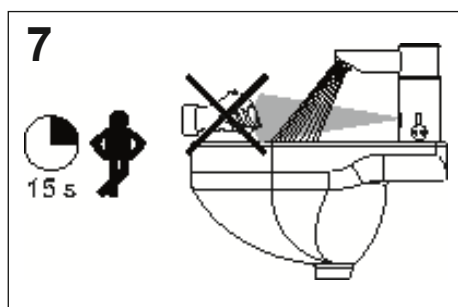
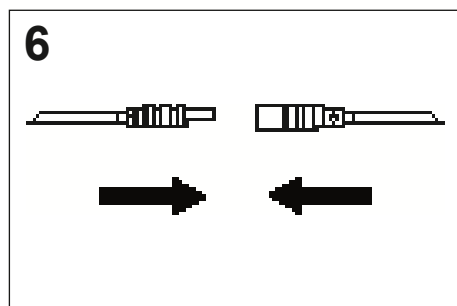
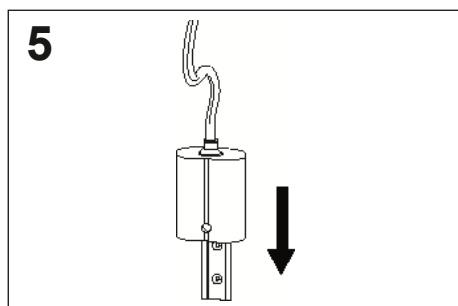
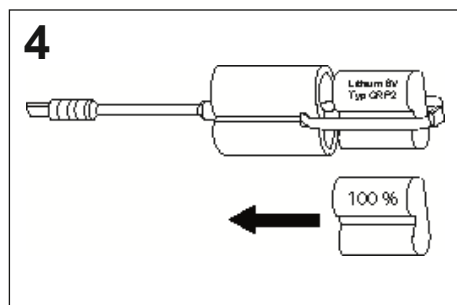
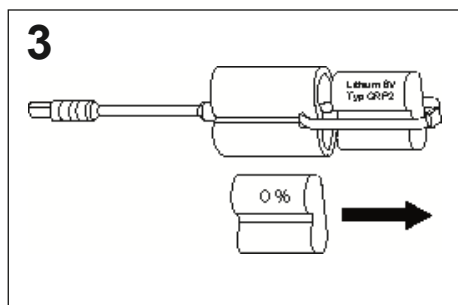
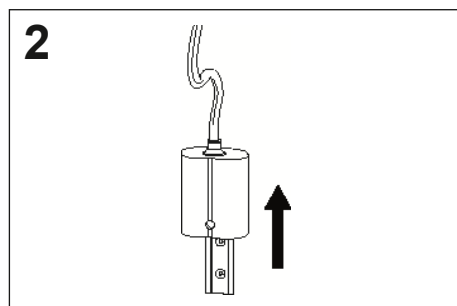
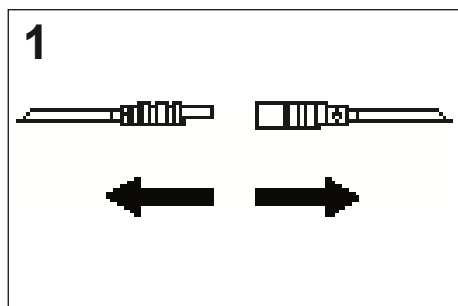
Thermische desinfectie gaat gepaard met hoge warmwater temperaturen. Hierbij ontstaat gevaar voor verbranding. Er dienen afdoende maatregelen genomen te worden om ervoor te zorgen dat gebruikers tijdens en na de thermische desinfectie geen toegang hebben tot de mengkraan.



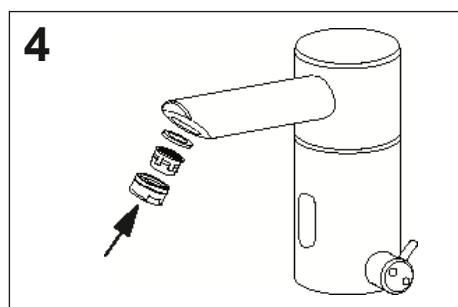
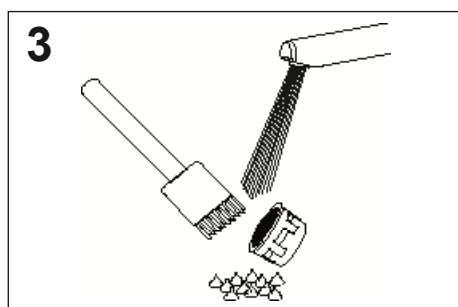
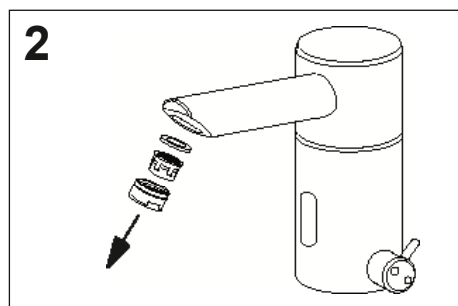
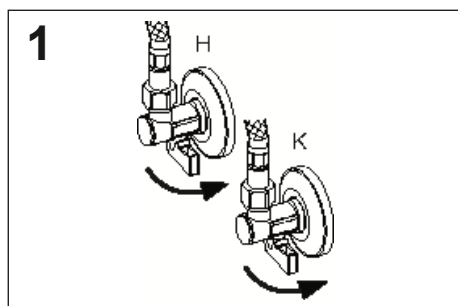
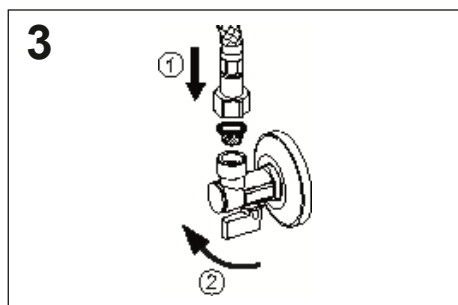
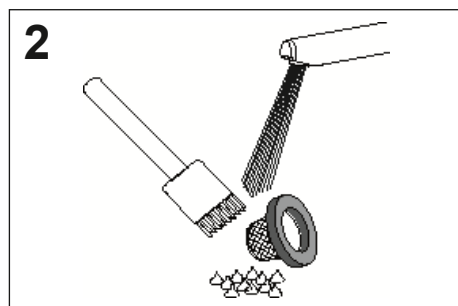
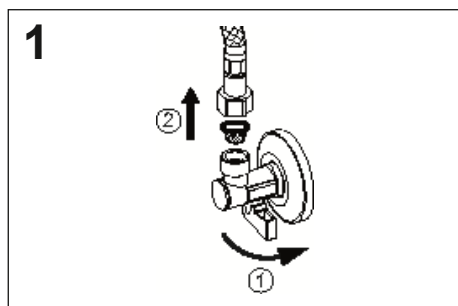
## Belangrijk!

Na de thermische desinfectie moet de temperatuurbegrenzing, zoals aangegeven op pag. 8, opnieuw ingesteld worden!

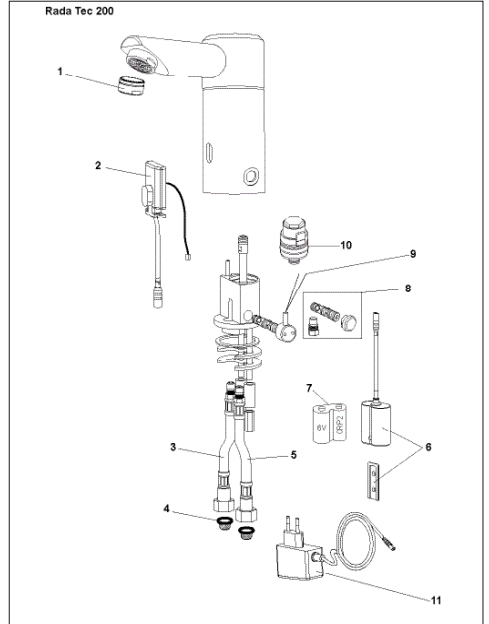
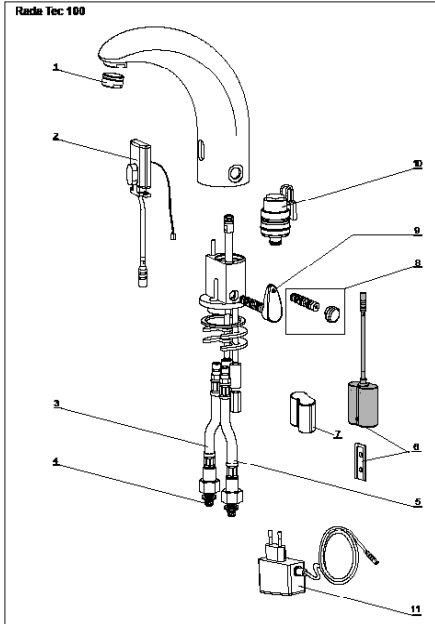
# BATTERIJ VERVANGEN



# ZEEFILTERS EN PERLATOR REINIGEN



# ONDERDELEN



1. Perlator met volumestroombegrenzer 6 l/min.
2. Infrarood unit - artikelnummer 900751
3. Flexibele aansluitslang koudwater - artikelnummer 900762
4. Zeeffilters- artikelnummer 029
5. Flexibele aansluitslang warm water - artikelnummer 900763
6. Batterijhouder met bevestigingsplaatje, zonder batterij - artikelnummer 900761
7. Lithium Batterij 6V, type CRP2 - artikelnummer 900785
8. Afdekdop voor temperatuurhendel mengkraan (niet standaard meegeleverd) - artikelnummer 900755
9. Temperatuurhendel en spindel - artikelnummer 900769 (TEC 200)
10. Magneetventiel - artikelnummer 500775
11. Netadapter 230V AC/ 6V DC - artikelnummer 500775

# KLANTENINFORMATIE

## Kwaliteitsgarantie

Dit product heeft een wettelijke garantie die start op de aankoopdatum. Binnen de garantieperiode zullen materiaalgebreken kosteloos verholpen worden door reparatie of vervanging.

### De garantie geldt onder de navolgende omstandigheden:

- Het product moet geïnstalleerd en onderhouden zijn volgens de algemene installatierichtlijnen en de richtlijnen in deze handleiding.
- Reparatie geschied enkel door ons of door ons daartoe aangewezen personen.
- Reparatie onder garantie verlengt de garantieperiode niet. De garantie op vervangen onderdelen eindigt op het einde van de originele garantieperiode
- Voor garantie op douchekoppen en andere consumentenartikelen hebben wij het recht om enkel reserve onderdelen te versturen.

### De garantie geldt niet voor:

- De kosten van servicebezoeken voor fouten en storingen die niet als oorzaak het product hebben (bijvoorbeeld problemen en storingen door incorrect installeren, incorrect gebruik, gebrek aan onderhoud, kalk- en vuilafzettingen, vorstschade en vuil in (dichtzittende) zeeffilters) of waar geen fouten/ gebreken in het product gevonden kunnen worden.
- Problemen ontstaan door waterzijdige of elektrische problemen.
- De compensatie van het niet kunnen gebruiken van het product of daaraan verwante zaken.
- Storingen en fouten veroorzaakt doordat het product gerepareerd of aangepast is door niet door ons daartoe bevoegde personen.
- Routinematige onderhoud en/of te vervangen onderdelen in het kader van richtlijnen voor routinematig onderhoud.

## Wat te doen bij een storing

Indien het product bij ingebruikname niet goed functioneert, neem dan contact op met uw installateur om te controleren of het product geïnstalleerd en ingeregeld is zoals aangegeven in de handleiding.

Indien dit het probleem niet oplost kunt u contact opnemen met Rada Sanitairtechniek B.V.

Indien de prestaties van het product verminderen, controleer dan aan de hand van deze handleiding of onderhoud nodig is. Neem contact met ons op voor advies.

## Rada Klantenondersteuning

### Service helpdesk

Onze commercieel technische mensen op kantoor kunnen u ondersteunen met advies over storingen, onderdelen, accessoires of een bezoek van onze servicedienst. Zorg dat u productnaam en type, evenals aankoopdatum bij de hand hebt.

### Onderdelen en Accessoires

Wij hebben onderdelen en accessoires voor onze producten op voorraad ter ondersteuning gedurende de levensduur van het product.

### Servicedienst

Wij bieden u de mogelijkheid het onderhoud en reparaties uit te laten voeren door onze eigen Rada servicedienst.

### Service contracten

Periodiek onderhoud van onze producten is essentieel voor blijvend goede prestaties en veiligheid.

Wij bieden u de mogelijkheid het jaarlijks onderhoud aan de Rada producten uit te laten voeren door onze eigen Rada servicedienst.

Neem contact op met:

**Rada Sanitairtechniek BV**  
**Anthonie Fokkerstraat 81**  
**3772 MP Barneveld**

**T. +31 342 41 40 88**

**E. [info@rada-nl.com](mailto:info@rada-nl.com)**

**W. [www.radacontrols.com](http://www.radacontrols.com)**

Rada is een geregistreerd handelsmerk van Kohler Mira Limited. Wij behouden ons het recht voor om producten te wijzigen zonder kennisgeving vooraf.



FM 14648

