



# Installatiehandleiding Rada Tec 310 elektronische wastafelkraan



**Uitvoeringen inclusief batterijhouder en batterij:**

**Bestelnr.: 2.1931.328 (Art.nr. 310750) Koud water**

**Bestelnr.: 2.1931.329 (Art.nr. 310760) Mengkraan**

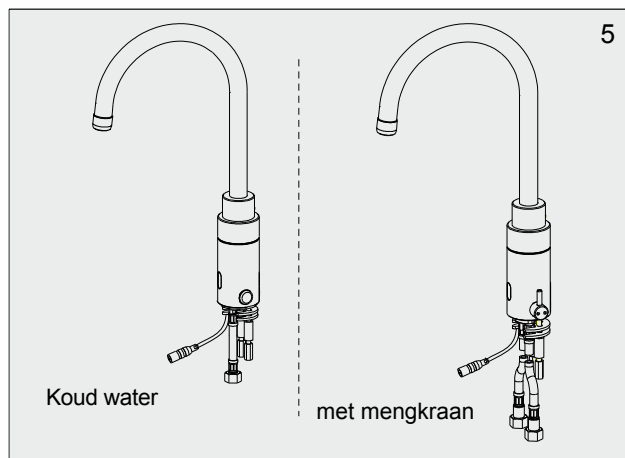
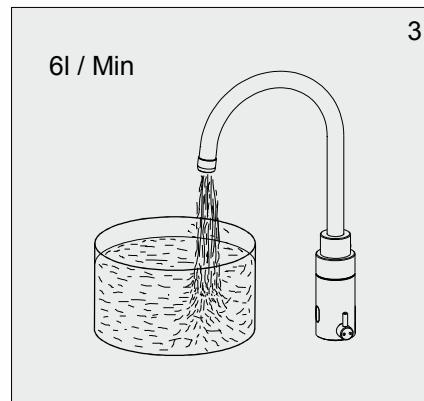
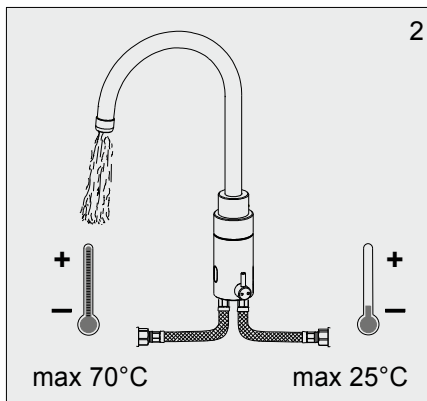
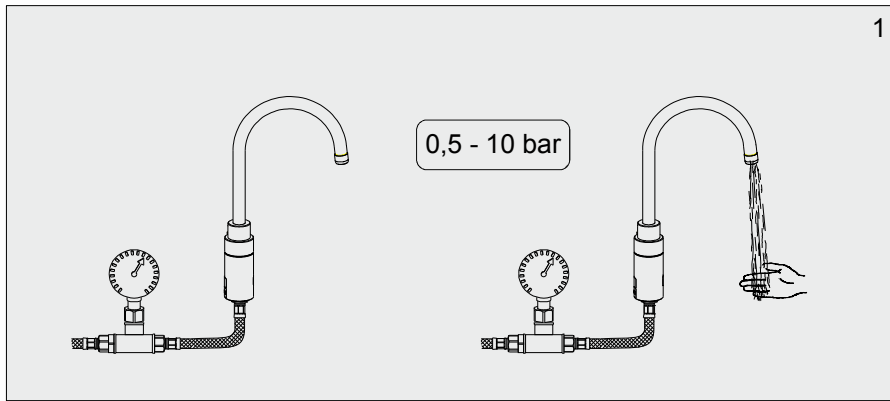
**Uitvoeringen inclusief transformator:**

**Bestelnr.: 2.1931.330 (Art.nr. 310770) Koud water**

**Bestelnr.: 2.1931.331 (Art.nr. 310780) Mengkraan**

6 V =

# 1. Technische Gegevens

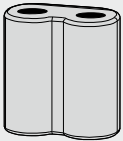


# Varianten:

6

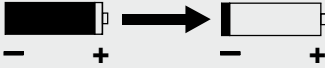
voor variant 1 en 2

Batterij  
6V Lithium  
CR - P2



Bestelnr.: 1336913 (Art.nr. 900785)

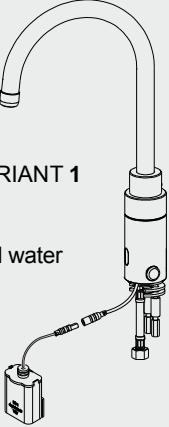
2 Jaar bij 6000  
schakelingen/maand



7


VARIANT 1

koud water



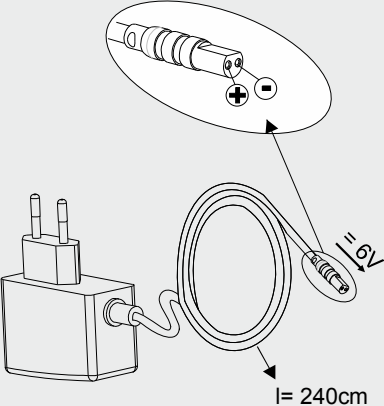
VARIANT 2

met mengkraan



8

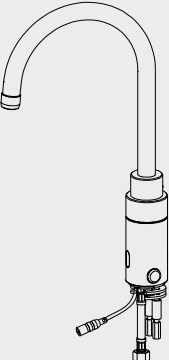
voor variant 3 en 4



Netadapter Rada Tec  
Bestelnr.: 1336904 (Art.nr. 900760.

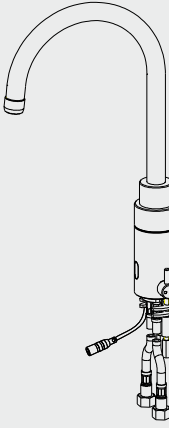
VARIANT 3

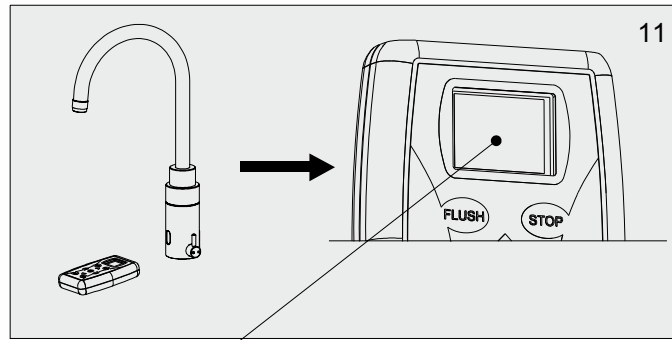
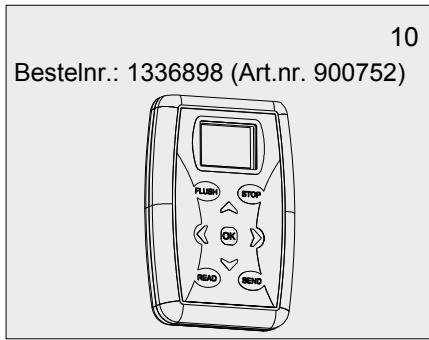
koud water



VARIANT 4

met mengkraan





**Systeeminfo**

**Hygienestatus**

**Sensorstatus** 12

1. Sensor looptijd:
2. Aantal keren gebruikt:  
Totaal gebruik:
3. Code-Nummer:  
Software ID:

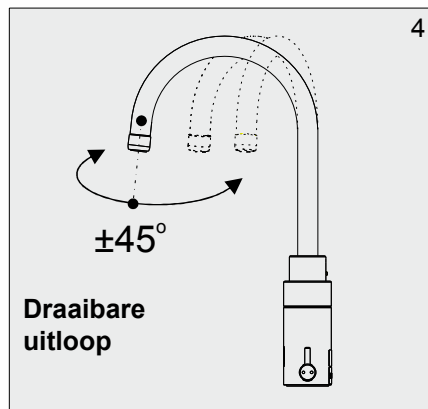
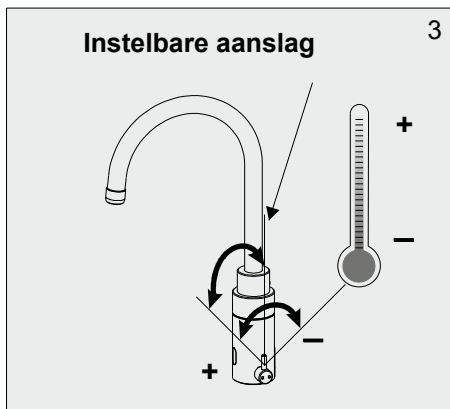
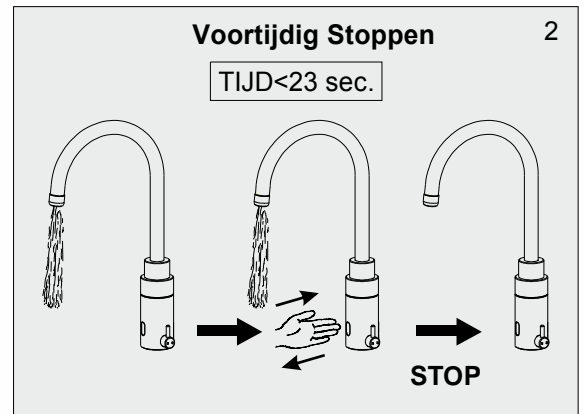
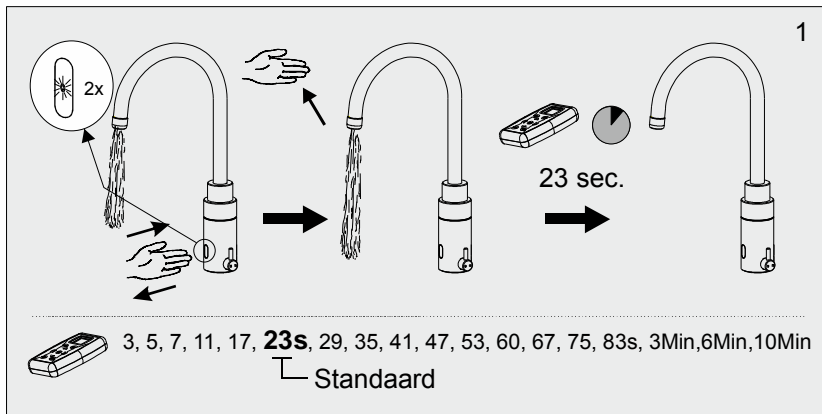
**Hygiene status** 13

Stagnatietijd:  
Cyclusspoelinstellingen

**Fabrieksinstellingen:**

- |                         |           |
|-------------------------|-----------|
| - Detectiebereik:       | UIT       |
| - Looptijd:             | 23 sec.   |
| - Cyclusspoel interval: | 72 uur    |
| - Cyclusspoeltijd:      | 30 sec.   |
| - Stagnatietijd:        | 10 min.   |
| - Stoptijd:             | 3 minuten |

## 2. Functiebeschrijving



**Intelligente Automatische Cyclusspoeling:** Dit betekent dat er enkel een cyclusspoeling plaats vindt als er in het voorafgaande cyclusspoelinterval, in totaal minder tijd gespoeld is als de cyclusspoeltijd.

5

Cycl. interval K

UIT, 1, 3, 6, 12, 24, 48, **72**, 96, 108 (Uren) (Cyclusspoelinterval)

Standaard



Cycl. spoeltijd

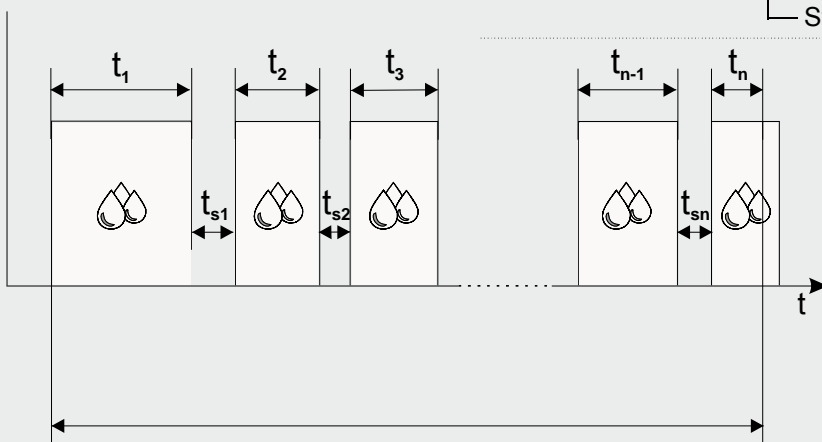
3, 4, 5, 10, 15, **30**, 60, 90, 120, 150, 180 (Seconden)

Standaard

Cycl. stagnatietijd

0, 5s, 10s, 30s, 1Min, 3, 5, **10Min**, 30, 1Uur, 3, 6, 12 (Uren)

Standaard



**Intelligente Autom. Cyclusspoeling:**

$$t_1 + t_2 + t_3 + \dots + t_{n-1} + t_n \geq t$$

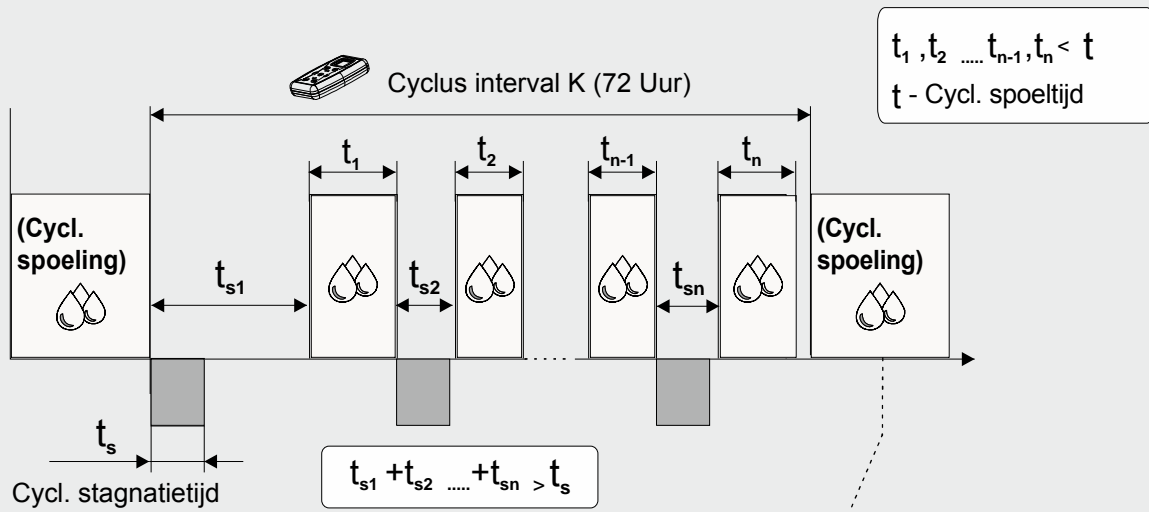
$t$  - Cycl. spoeltijd

und gleichzeitig gilt:

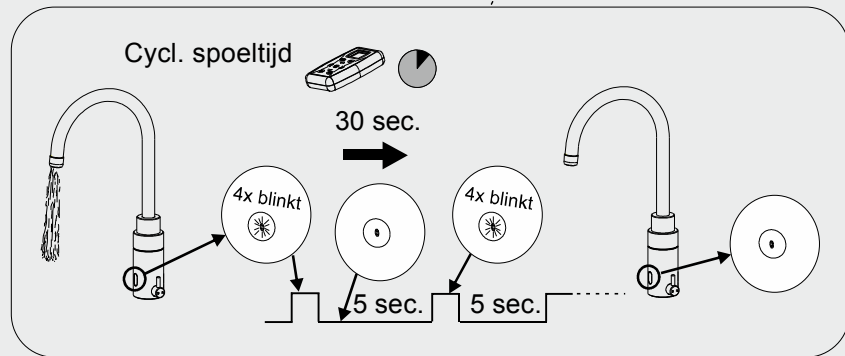
$$t_{s1} + t_{s2} + \dots + t_{sn} \leq t_s$$

$t_s$  - Cycl. stagnatietijd

### Cyclusinterval K

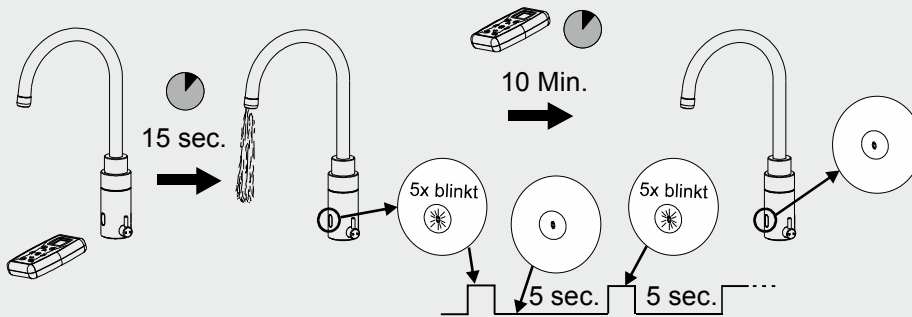


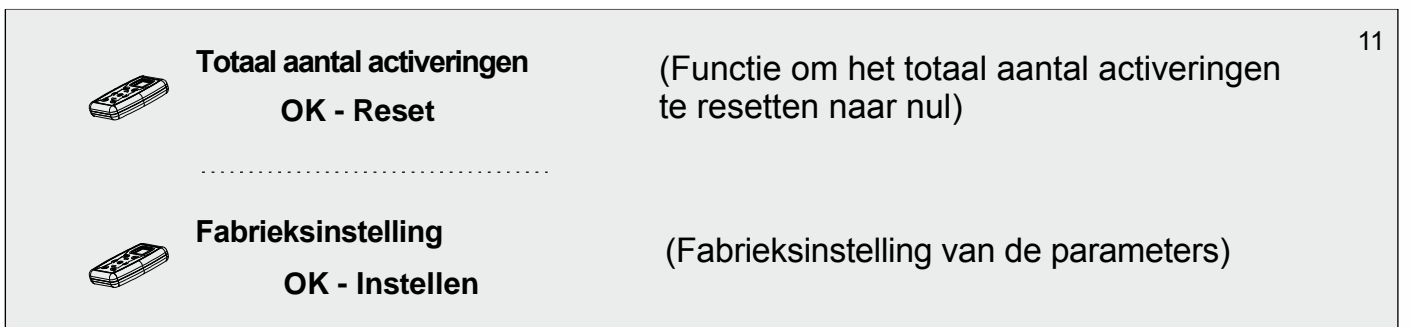
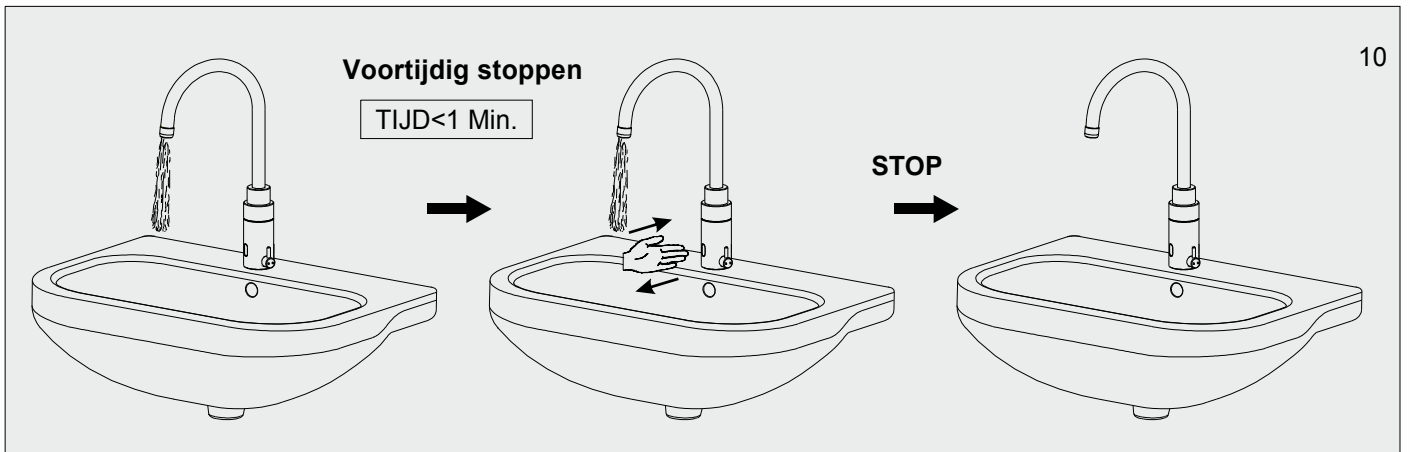
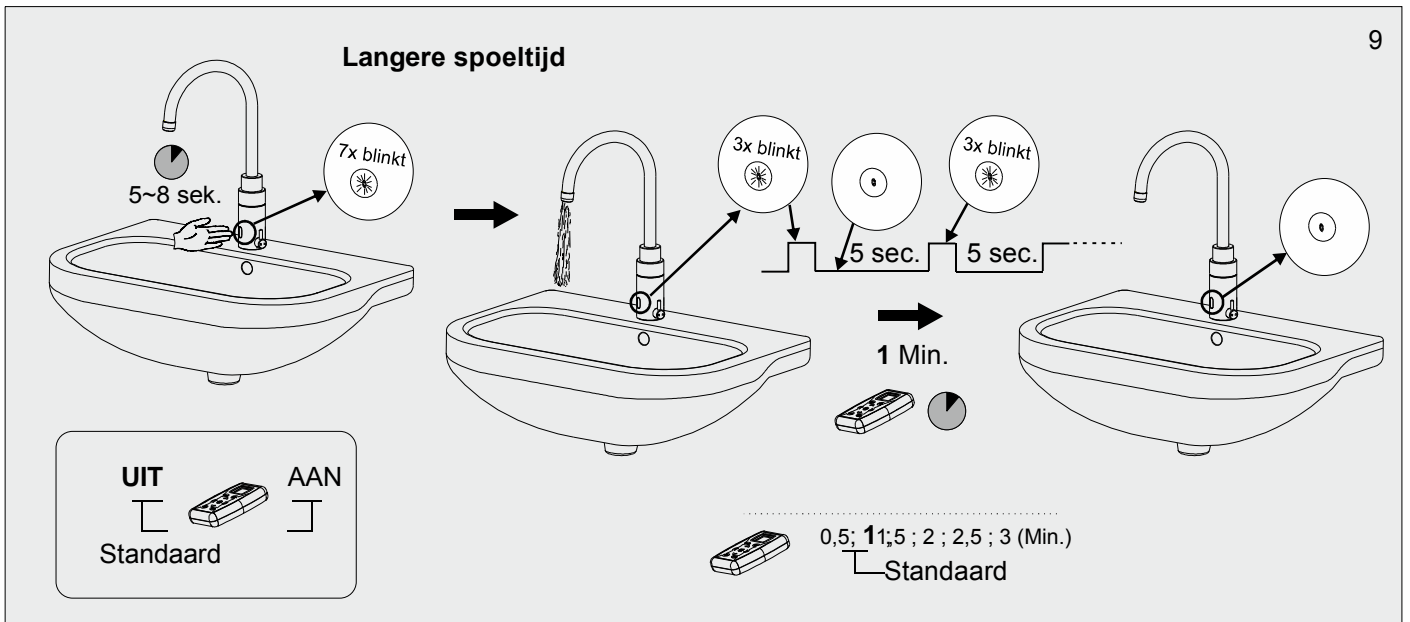
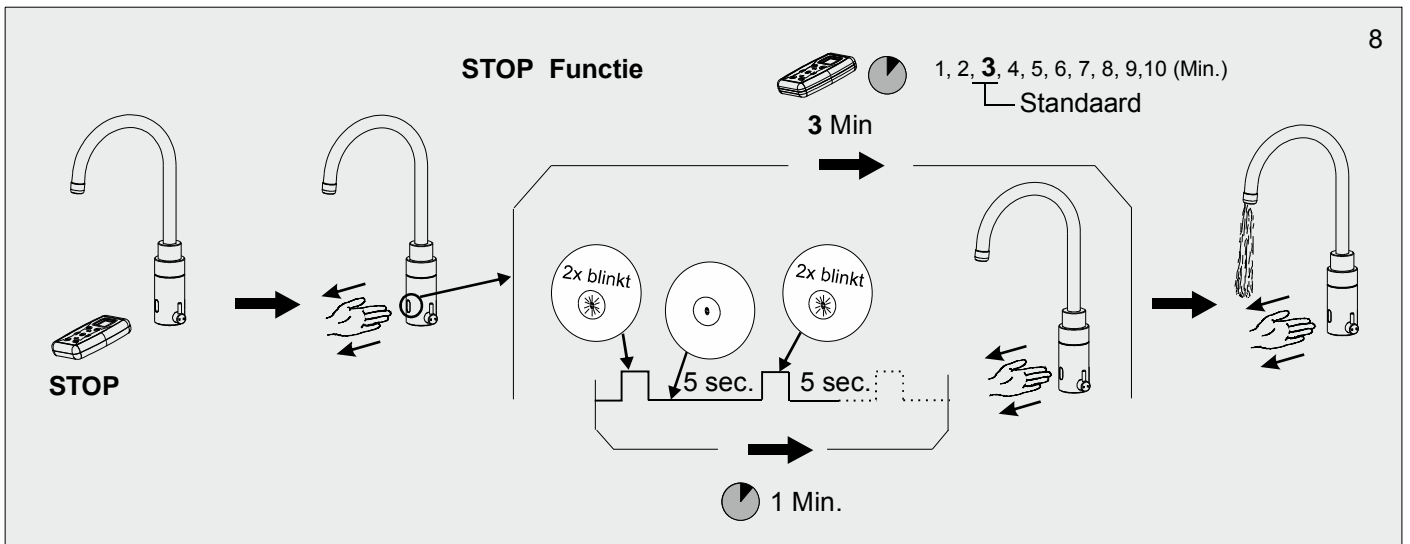
UIT, 1, 3, 6, 12, 24, 48, **72**, 96, 108 (Uren)  
 └─ Standaard



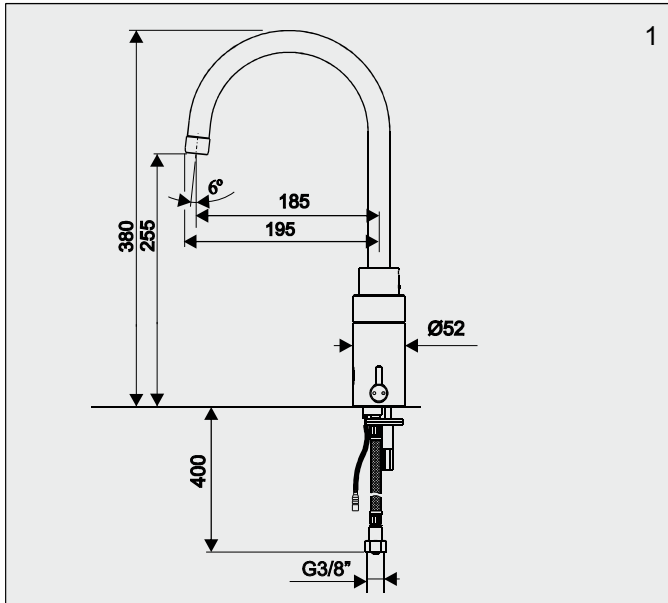
3, 4, 5, 10, 15, **30**, 60, 90, 120, 150, 180 (Seconden)  
 └─ Standaard

### Thermische desinfectie

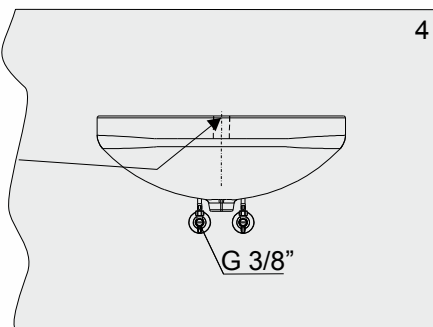
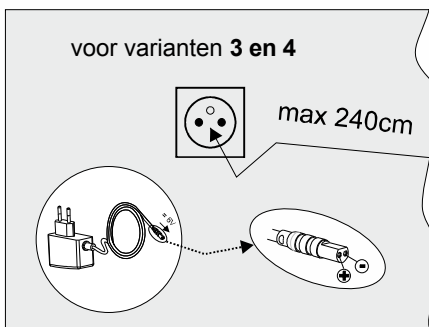
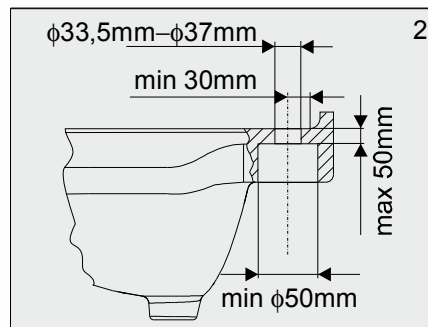
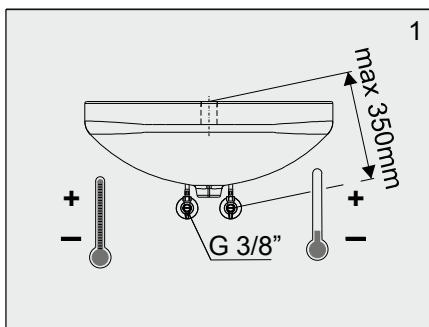




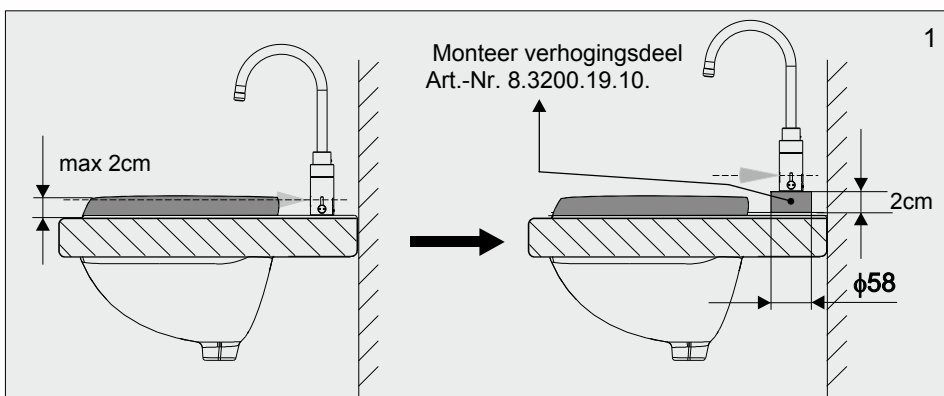
### 3. Afmetingen



### 4. Installatie voorbereiding

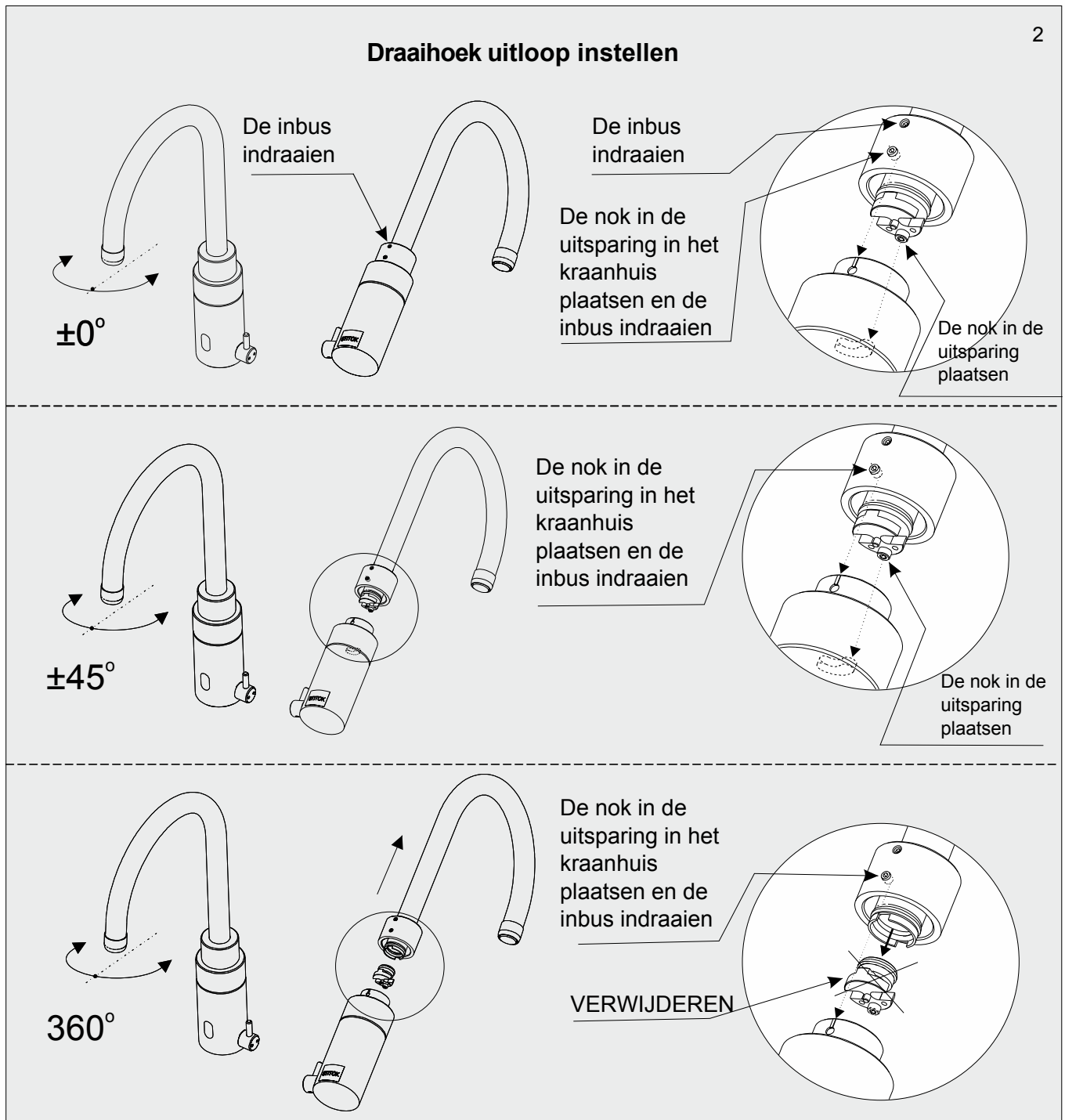
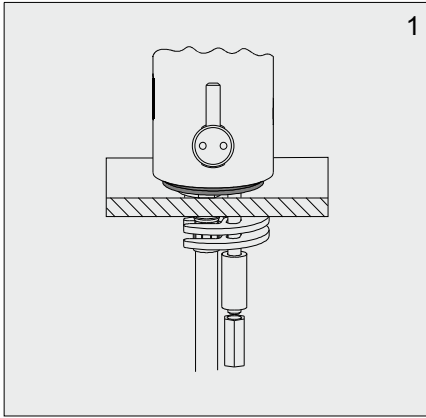


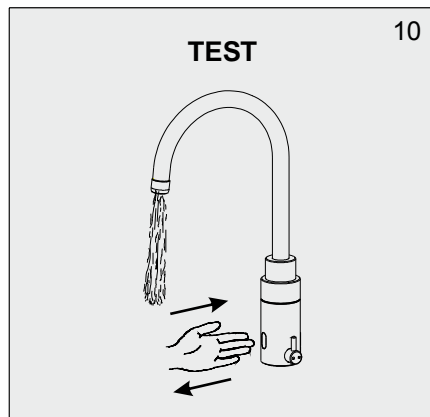
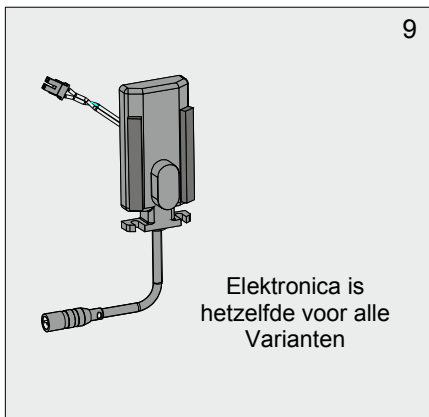
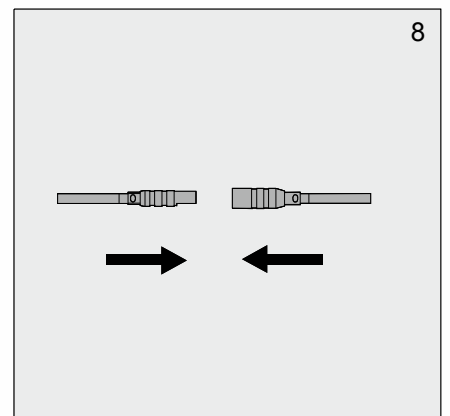
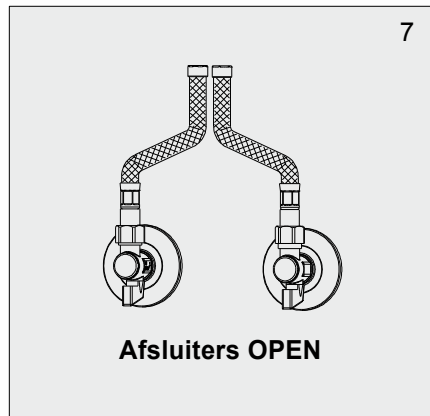
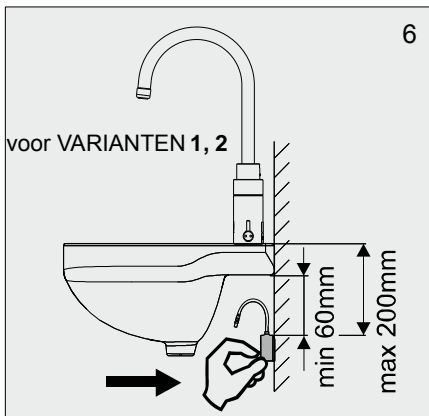
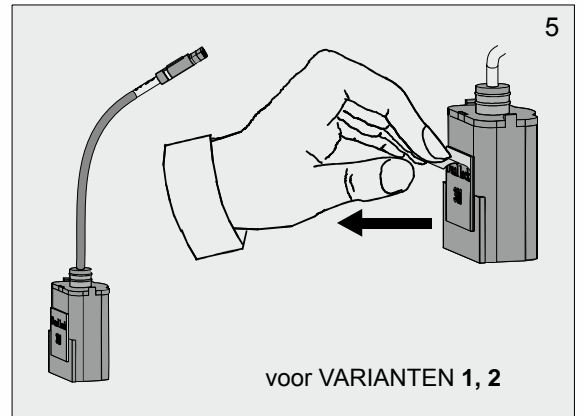
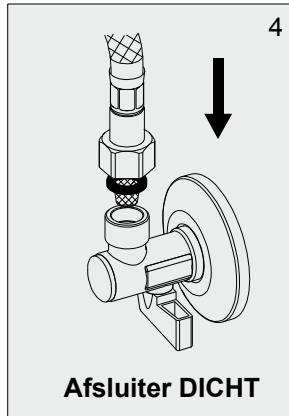
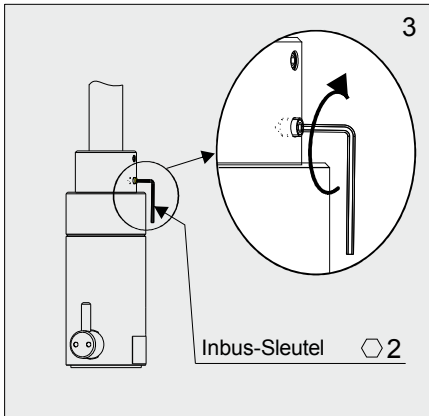
#### 4.3 Oplossingen voor specifiek situaties:



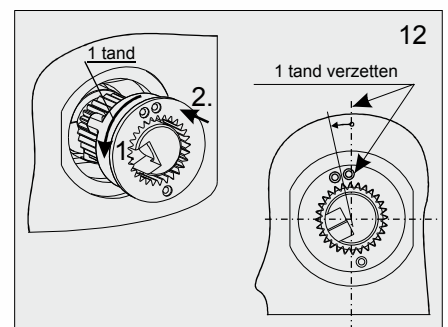
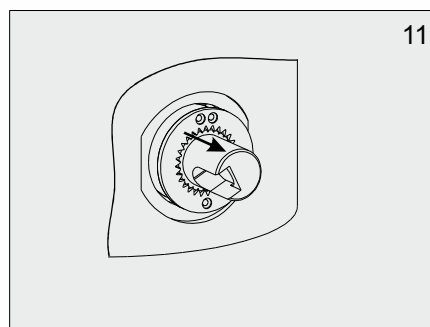
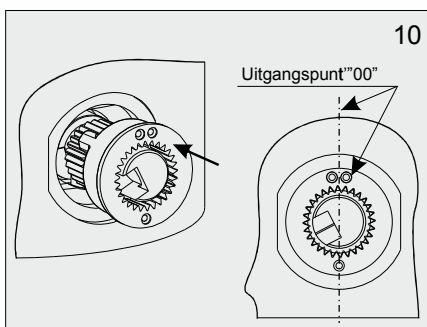
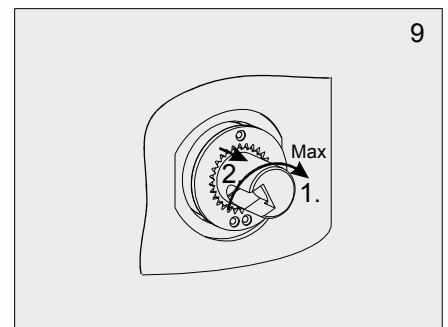
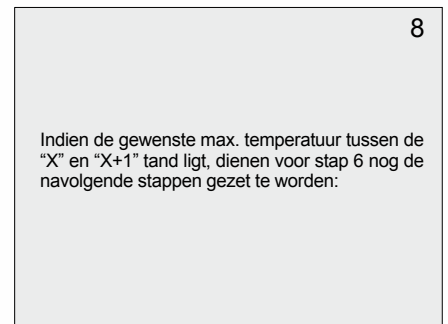
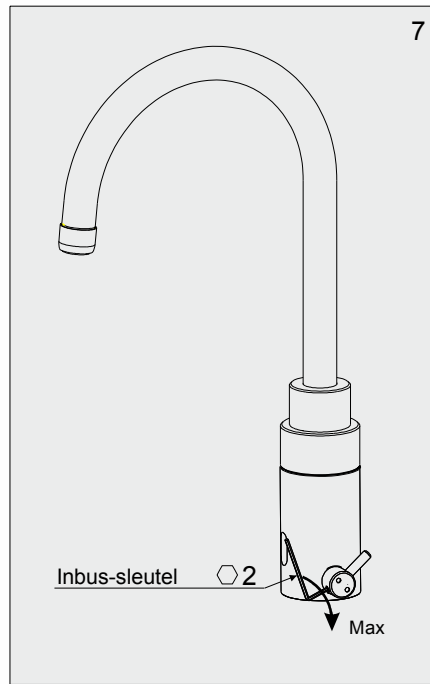
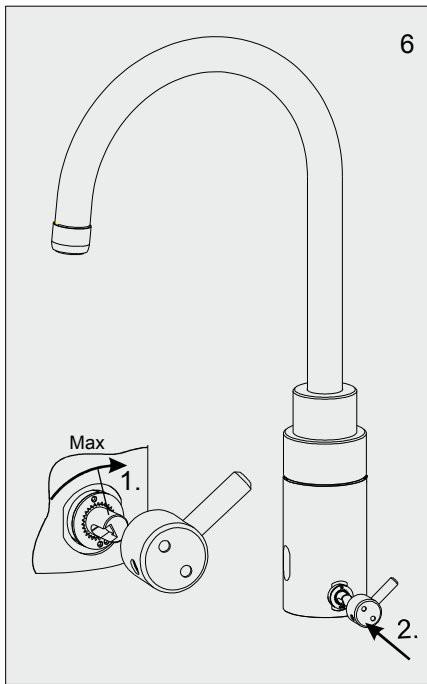
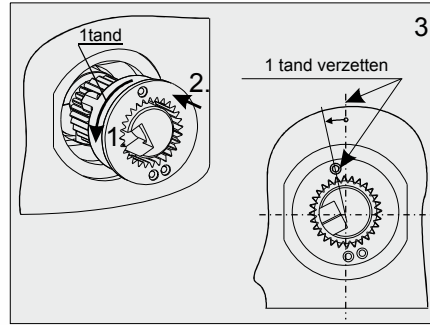
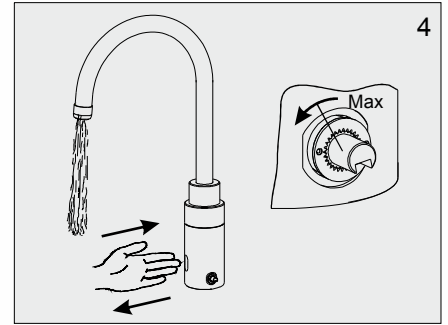
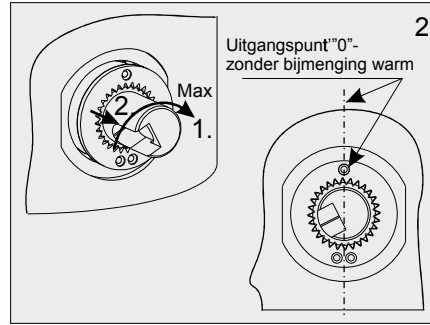
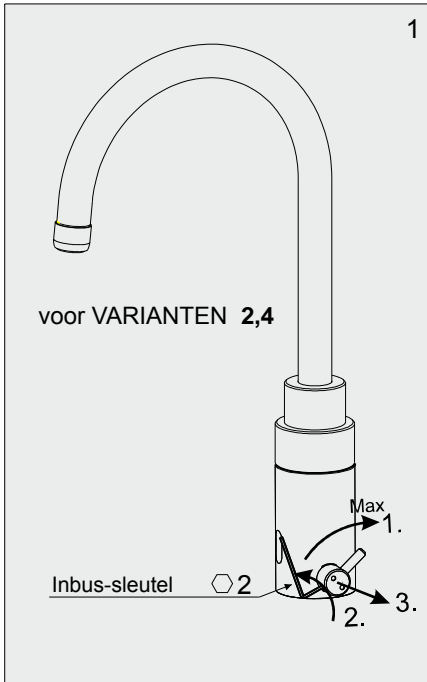


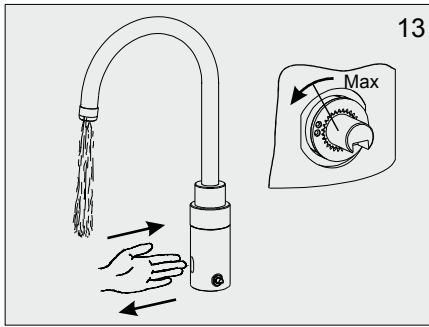
## 5. Installatie





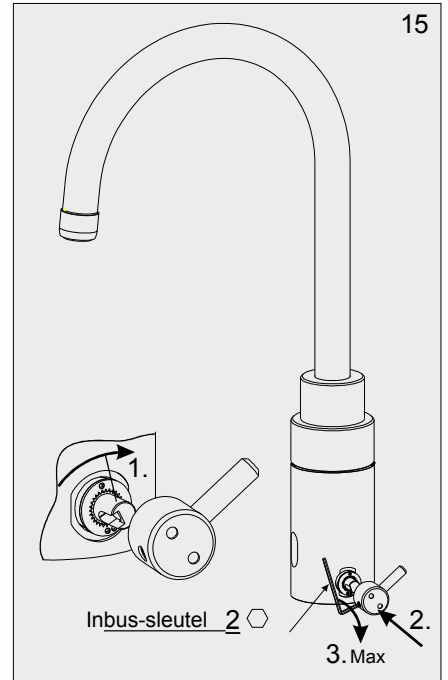
## 6. Max. temperatuurinstelling (aanslagbegrenzing) voor mengkraan



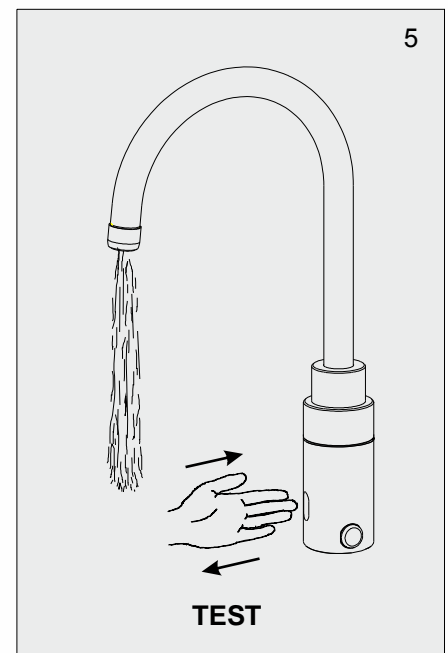
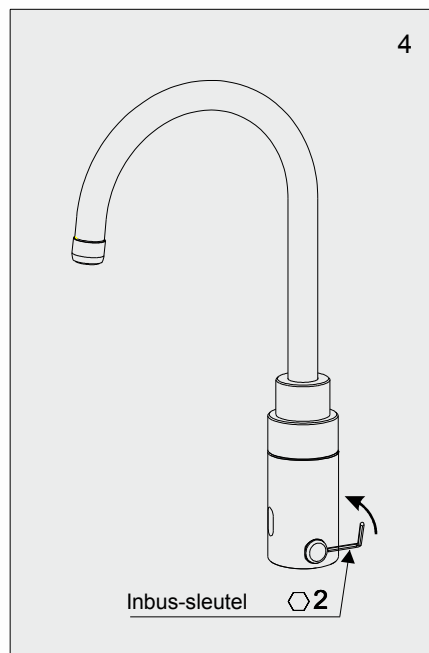
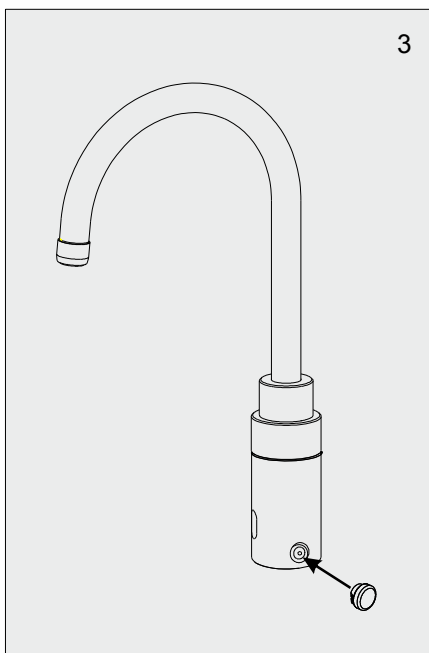
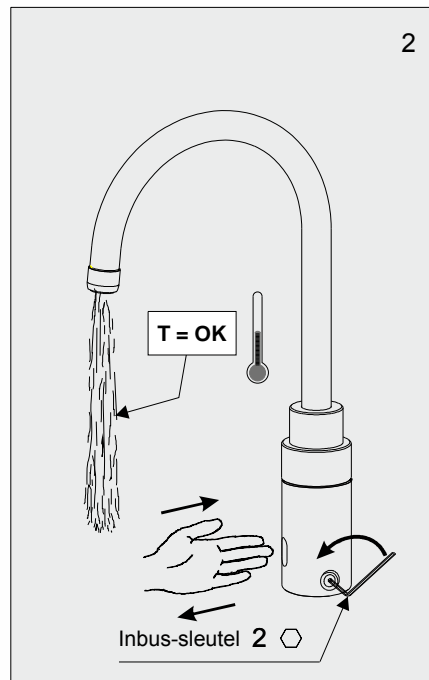
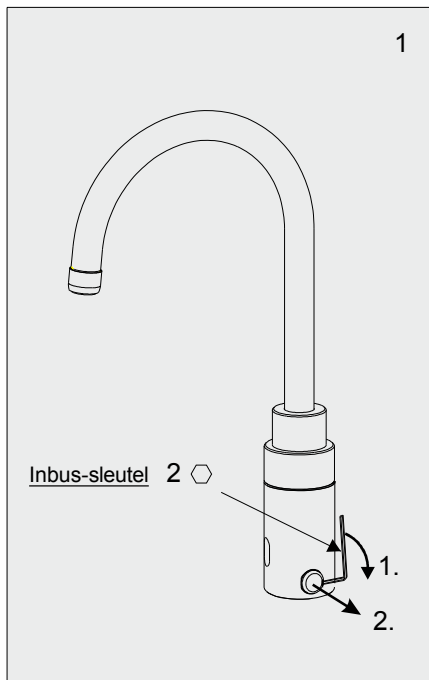


14

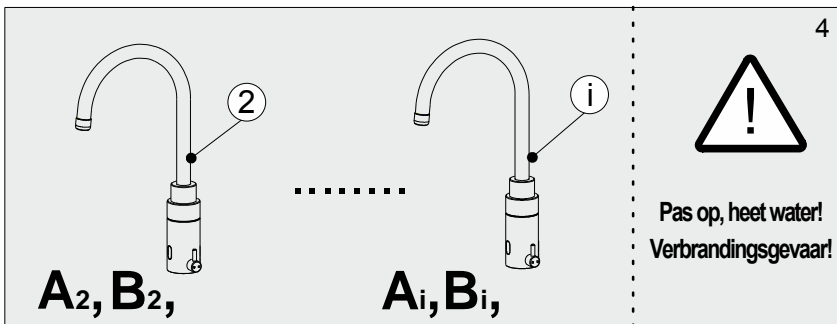
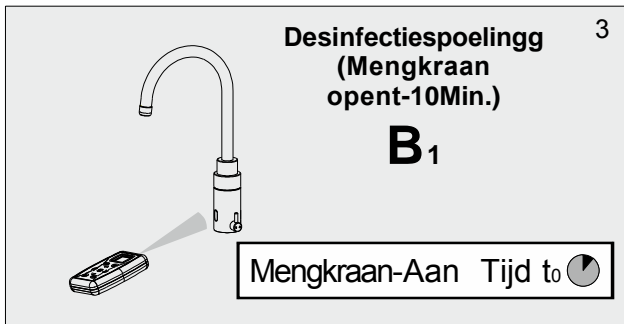
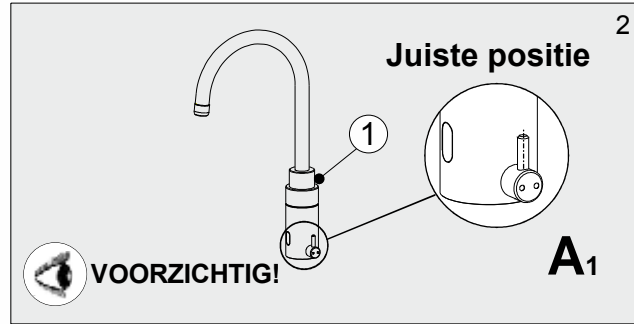
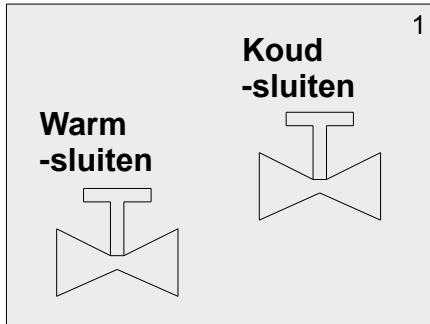
De toevoer van warm water vergroten door de aanslag steeds een tand te verzetten (afbeelding 11 t/m 13) tot de gewenste max. watertemperatuur bereikt wordt.



## 7. Mengkraan positie instellen (bij toepassing van een temperatuurdop voor vaste temperatuur)



## 8. Thermische Desinfectie - Warmwaterleiding



### Voorbeeld:

t<sub>0</sub> = 8.04 Uur

t<sub>1</sub> = 8.07 Uur

$$t = 10 - (t_1 - t_0)$$

t = 10 - (8.07 Uur - 8.04 Uur) = 7Min.

**2** Minimale Watertemperatuur 68°C

5

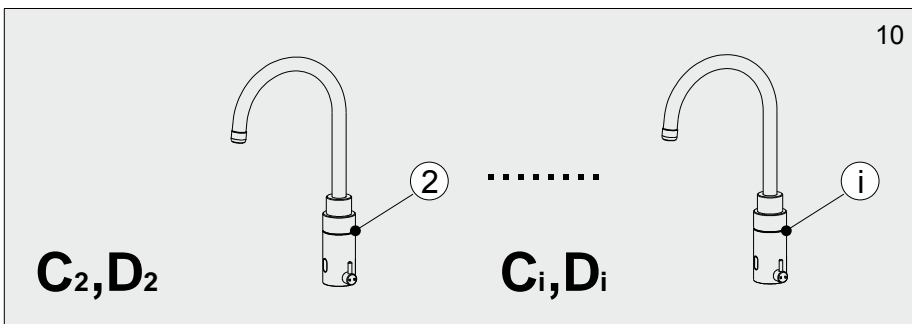
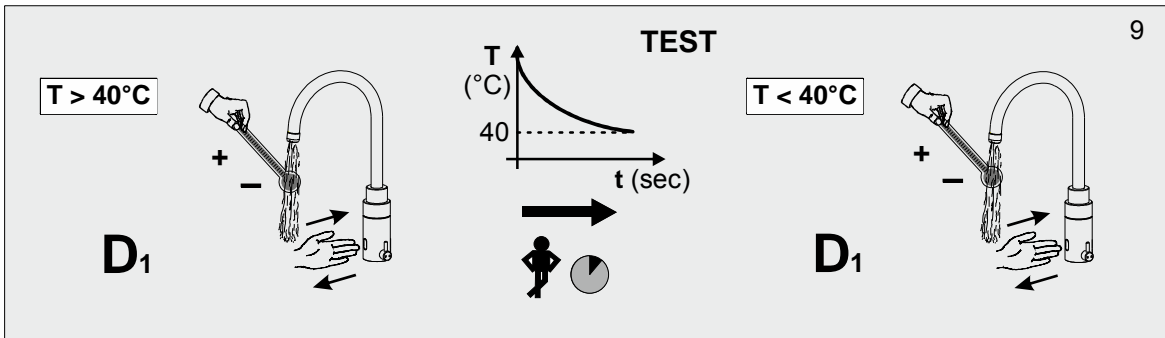
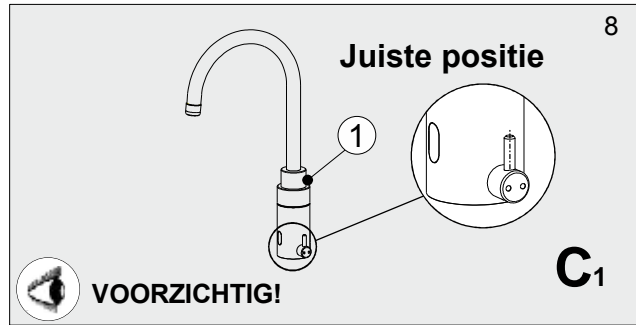
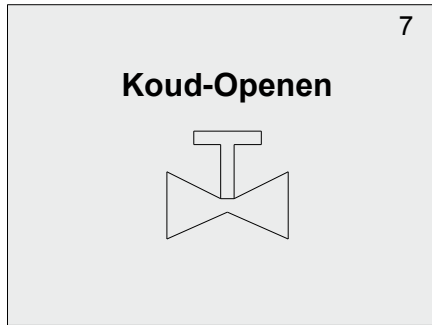
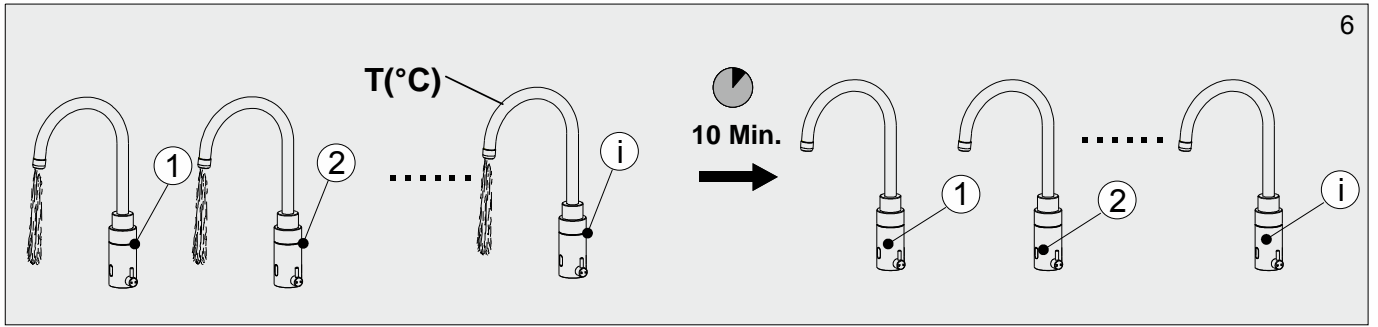
**Warmwater-Open Tijd t<sub>1</sub>**

**Warm-OPEN**

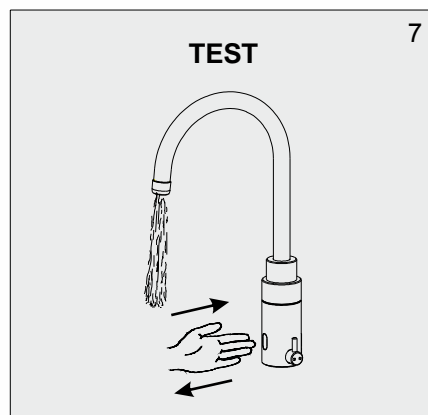
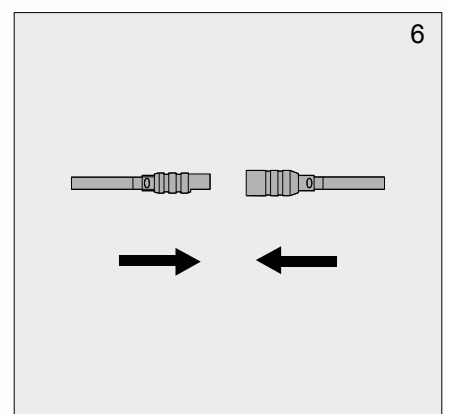
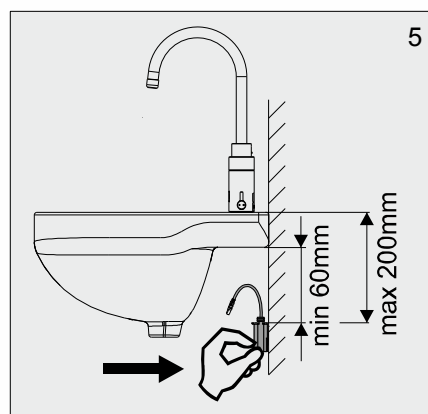
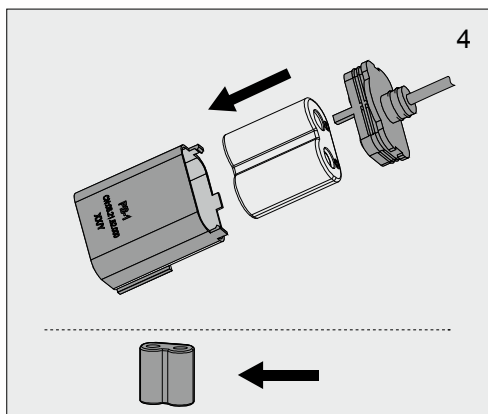
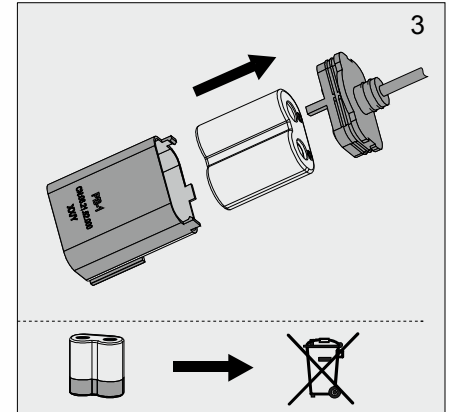
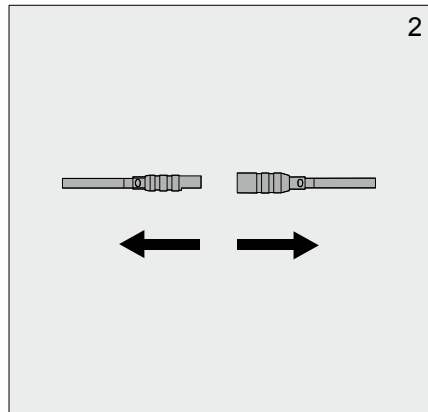
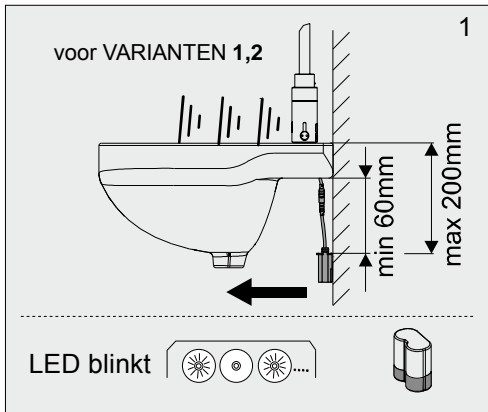
**Desinfectietijd (vlgs richtlijnen)**

$$10 - (t_1 - t_0) = t$$

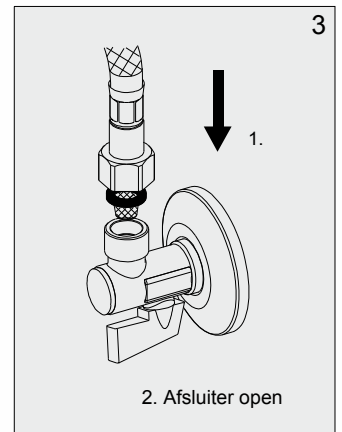
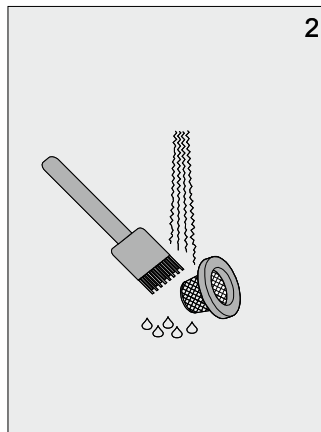
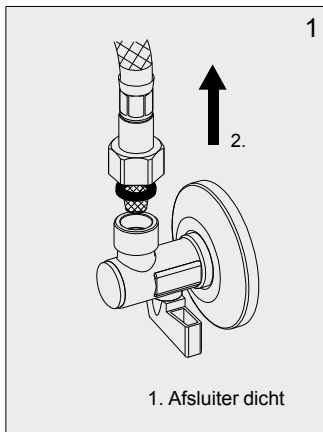
Temperatuur T(°C)	Tijd t (Min.)
70	5
69	5,6
68	6,4
67	7,4
66	8,6
65	10



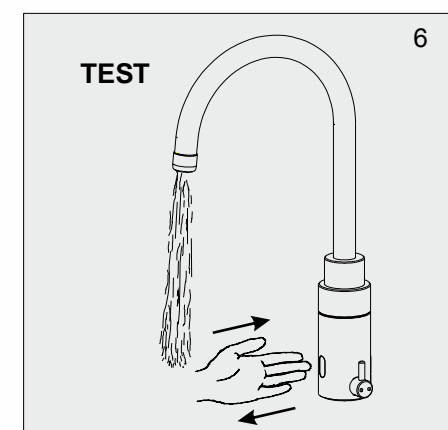
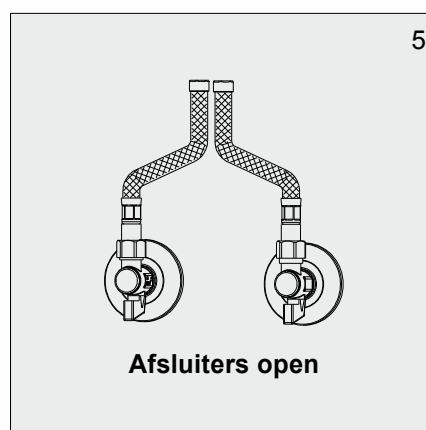
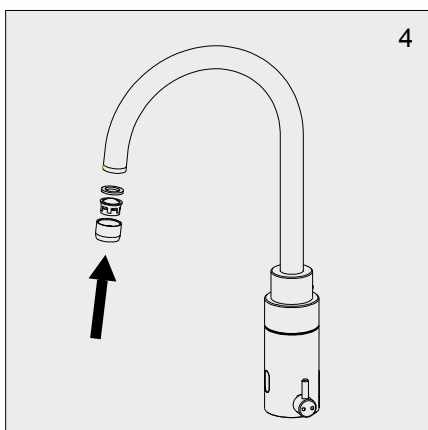
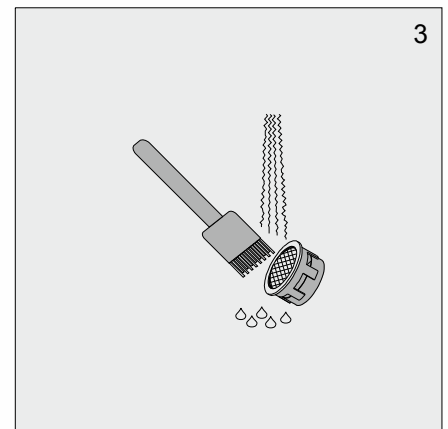
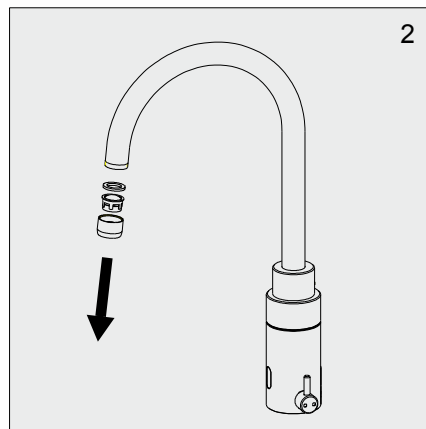
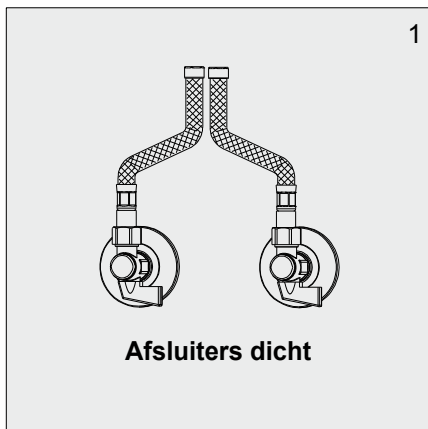
## 9. Batterij vervangen



## 10. Zeeffilters reinigen

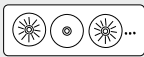


## 11. Perlator reinigen





## 12. Storingen oplossen

Storing	Oorzaak	Oplossing
Er stroomt geen water	• Afsluiter(s) dicht	Afsluiter(s) openen
	• Batterij leeg	Batterie vervangen
	• Sensor werkt niet	Rada bellen/emailen
LED blinkt 	• Batterij leeg	Batterij vervangen
Er stroomt te weinig water	• Zeefilters verstopt • Perlator verstopt • Afsluiter(s) deels dicht	Zeefilters reinigen Perlator reinigen Afsluiter(s) openen
Water stroomt continu	• Magneetventiel defect	Afsluiter dicht zetten en Rada Service bellen

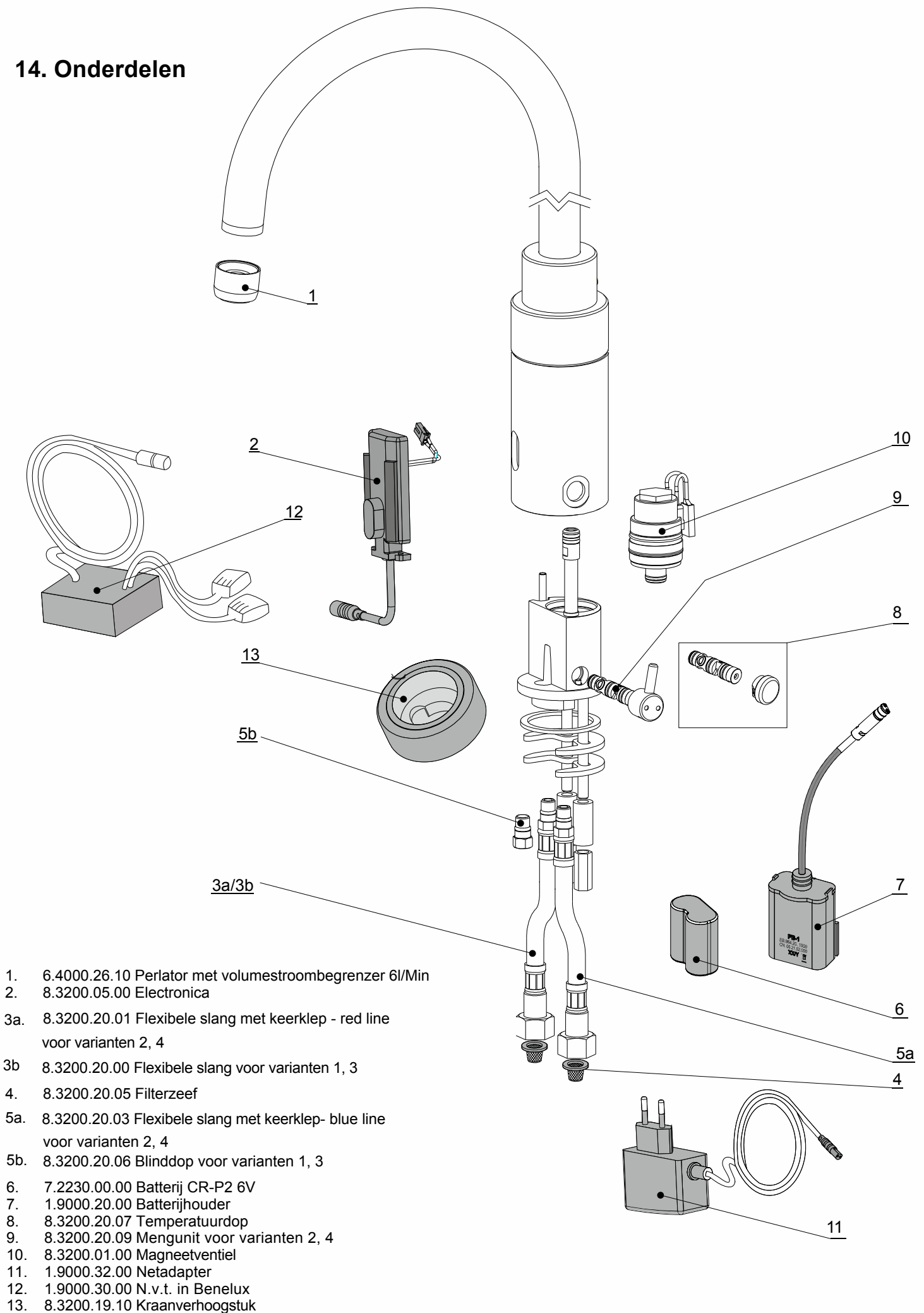
## 13. Belangrijke informatie

**Batteriehouders en CR-P2 6V Batterij** (Bestelnr.: 1336913) worden meegeleverd.

**Netadapter** (Bestelnr.: 1336904) wordt meegeleverd.

**Geen** reinigingsmiddelen gebruiken die alcohol, ammoniak, zuur, zwavel, schuurmiddel of chloor bevatten.

## 14. Onderdelen



1. 6.4000.26.10 Perlator met volumestroombegrenzer 6l/Min
2. 8.3200.05.00 Electronica
- 3a. 8.3200.20.01 Flexibele slang met keerklep - red line voor varianten 2, 4
- 3b. 8.3200.20.00 Flexibele slang voor varianten 1, 3
4. 8.3200.20.05 Filterzeef
- 5a. 8.3200.20.03 Flexibele slang met keerklep- blue line voor varianten 2, 4
- 5b. 8.3200.20.06 Blinddop voor varianten 1, 3
6. 7.2230.00.00 Batterij CR-P2 6V
7. 1.9000.20.00 Batterijhouder
8. 8.3200.20.07 Temperatuurdop
9. 8.3200.20.09 Mengunit voor varianten 2, 4
10. 8.3200.01.00 Magneetventiel
11. 1.9000.32.00 Netadapter
12. 1.9000.30.00 N.v.t. in Benelux
13. 8.3200.19.10 Kraanverhoogstuk

# KLANTENINFORMATIE

## Kwaliteitsgarantie

Dit product heeft een wettelijke garantie die start op de aankoopdatum. Binnen de garantieperiode zullen materiaalgebreken kosteloos verholpen worden door reparatie of vervanging.

### De garantie geldt onder de navolgende omstandigheden:

- Het product moet geïnstalleerd en onderhouden zijn volgens de algemene installatierichtlijnen en de richtlijnen in deze handleiding.
- Reparatie geschied enkel door ons of door ons daartoe aangewezen personen.
- Reparatie onder garantie verlengt de garantieperiode niet. De garantie op vervangen onderdelen eindigt op het einde van de originele garantieperiode
- Voor garantie op douchekoppen en andere consumentenartikelen hebben wij het recht om enkel reserve onderdelen te versturen.

### De garantie geldt niet voor:

- De kosten van servicebezoeken voor fouten en storingen die niet als oorzaak het product hebben (bijvoorbeeld problemen en storingen door incorrect installeren, incorrect gebruik, gebrek aan onderhoud, kalk- en vuilafzettingen, vorstschade en vuil in (dichtzittende) zeeffilters) of waar geen fouten/ gebreken in het product gevonden kunnen worden.
- Problemen ontstaan door waterzijdige of elektrische problemen.
- De compensatie van het niet kunnen gebruiken van het product of daaraan verwante zaken.
- Storingen en fouten veroorzaakt doordat het product gerepareerd of aangepast is door niet door ons daartoe bevoegde personen.
- Routinematige onderhoud en/of te vervangen onderdelen in het kader van richtlijnen voor routinematig onderhoud.

## Wat te doen bij een storing

Indien het product bij ingebruikname niet goed functioneert, neem dan contact op met uw installateur om te controleren of het product geïnstalleerd en ingeregeld is zoals aangegeven in de handleiding.

Indien dit het probleem niet oplost kunt u contact opnemen met Rada Sanitairtechniek B.V.

Indien de prestaties van het product verminderen, controleer dan aan de hand van deze handleiding of onderhoud nodig is. Neem contact met ons op voor advies.

## Rada Klantenondersteuning

### Service helpdesk

Onze commercieel technische mensen op kantoor kunnen u ondersteunen met advies over storingen, onderdelen, accessoires of een bezoek van onze servicedienst. Zorg dat u productnaam en type, evenals aankoopdatum bij de hand hebt.

### Onderdelen en Accessoires

Wij hebben onderdelen en accessoires voor onze producten op voorraad ter ondersteuning gedurende de levensduur van het product.

### Servicedienst

Wij bieden u de mogelijkheid het onderhoud en reparaties uit te laten voeren door onze eigen Rada servicedienst.

### Service contracten

Periodiek onderhoud van onze producten is essentieel voor blijvend goede prestaties en veiligheid.

Wij bieden u de mogelijkheid het jaarlijks onderhoud aan de Rada producten uit te laten voeren door onze eigen Rada servicedienst.

Neem contact op met:

**Rada Sanitairtechniek BV**  
**Anthonie Fokkerstraat 81**  
**3772 MP Barneveld**  
**T. +31 342 41 40 88**  
**E. [info@rada-nl.com](mailto:info@rada-nl.com)**  
**W. [www.radacontrols.com](http://www.radacontrols.com)**

Rada is een geregistreerd handelsmerk van Kohler Mira Limited. Wij behouden ons het recht voor om producten te wijzigen zonder kennisgeving vooraf.



FM 14648

