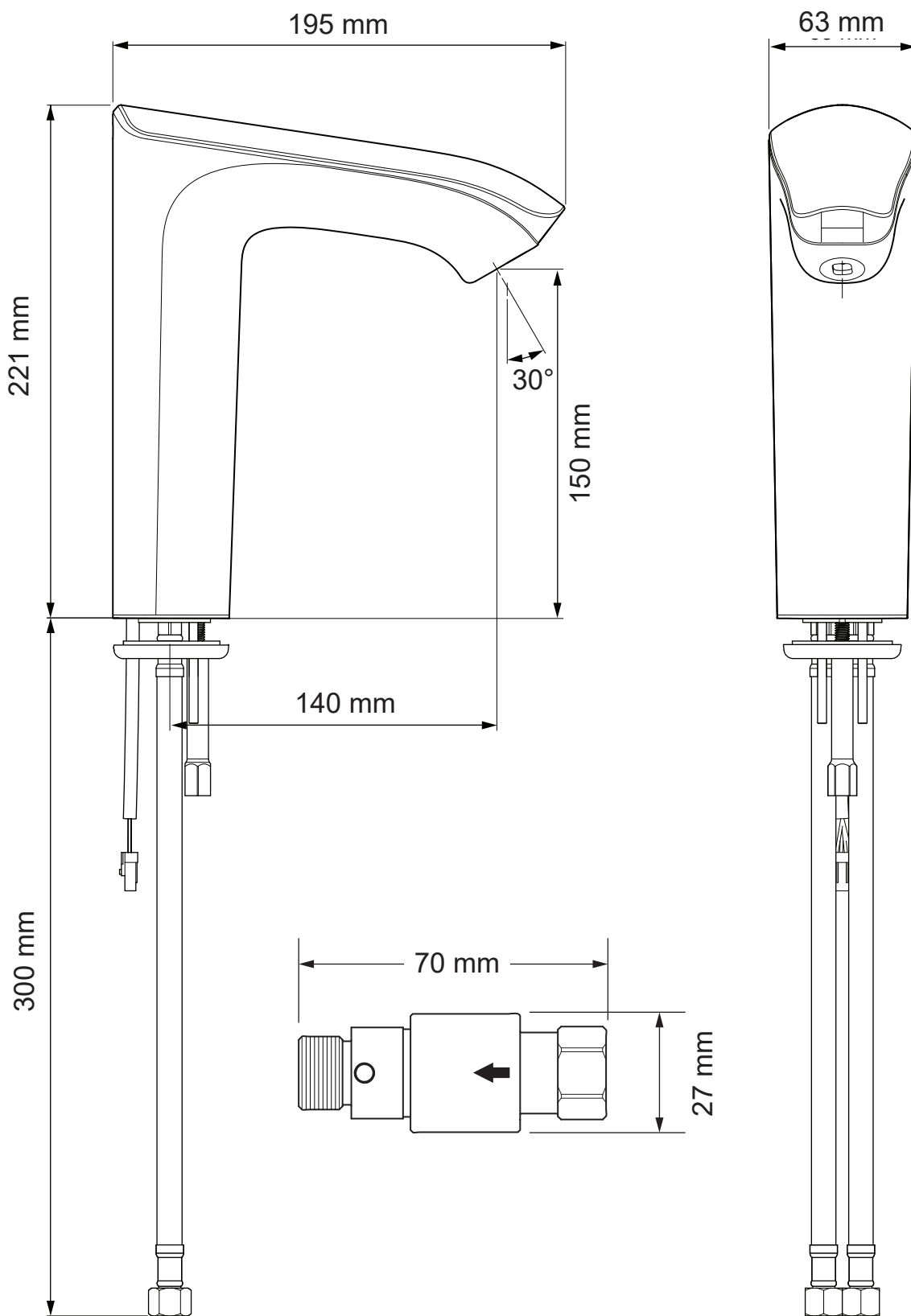


# Rada Intelligent Care MX1 40FEU Waschtischarmatur

Alle Abmessungen in mm



Wichtiger Hinweis! Diese Maßzeichnung ist nicht maßstabsgerecht!

Rada Armaturen GmbH  
Daimlerstr. 6  
63303 Dreieich  
Telefon: 06103-98 04 0  
Telefax: 06103-98 04 90

Technische Änderungen vorbehalten  
© Alle Rechte vorbehalten, Juni 2020

E-Mail: [info@rada-armaturen.de](mailto:info@rada-armaturen.de)  
Internet: [www.rada-armaturen.de](http://www.rada-armaturen.de)

**rada**