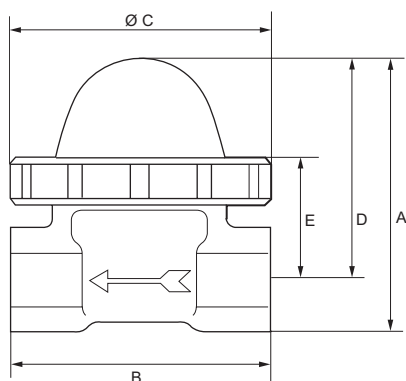


RADA DURCHFLUSSANZEIGER

- Geeignet für Drücke bis 7 bar
- Geeignet für Temperaturen bis 82°C
- Geeignet für unterschiedliche Flüssigkeiten
- Gehäuse aus Bronze
- Kuppel aus bruchsicherem Borosilikat
- Anschlüsse 1/2" IG oder 1" IG



Alle Maßangaben in mm



	Modell		
	1/2"	1/2" HP	1"
A	70	105	93
B	73	73	109
C	70	70	94
D	56	56	73
E	35	35	42

Alle Angaben in mm

Artikelnummer

Rada Durchflussanzeiger Bronze DN 15

1.2.003.02.5

TECHNISCHE DATEN

Anschlüsse ½", DN15 IG (Variante Bronze)

Temperaturbereich max. 82°C

Materialien

Gehäuse Bronze

Kuppel Borosilikat

Betriebsdruck max. 7 bar

Rada Armaturen GmbH

Daimlerstraße 6
D-63303 Dreieich

Telefon: +49-(0)6103-98 04 0
Telefax: +49-(0)6103-98 04 90
E-Mail: info@rada-armaturen.de
Internet: www.rada-armaturen.de

Rada ist ein eingetragener Markenname von Kohler Mira Limited, England

Das Unternehmen behält sich das Recht vor, Produkte ohne Vorankündigung zu ändern.
© Januar 2026 Kohler Mira Limited. Alle Rechte vorbehalten.
Dieses Dokument darf nicht ohne Erlaubnis von Kohler Mira Limited auch nicht auszugsweise vervielfältigt werden. Dies beinhaltet Fotokopieren und elektronisches Vervielfältigen in jeglicher Form.

A **KOHLER** COMPANY

