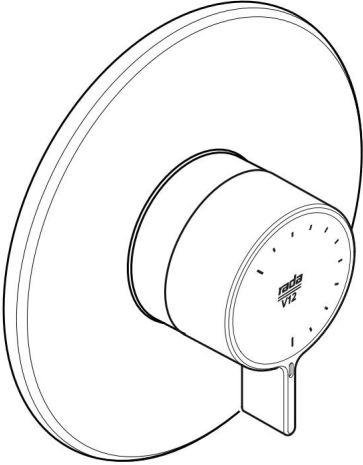


rada
V12



**V12BC THERMOSTATISCHE
DOUCHEMENGKRAAN**

PRODUCTHANDLEIDING

BELANGRIJK

Installateur: Deze handleiding is eigendom van de klant en moet bij het product worden bewaard voor onderhouds- en operationele doeleinden.

INHOUD

Introductie	4
Garantie	4
Octrooien en ontwerpregistratie.....	4
Veiligheid:	
waarschuwingen	5
pakketinhoud	6
Dimensies	9
Specificaties	10
Bedrijfsparameters.....	10
Verbindingen	10
Installatie	12
Algemeen.....	12
Installatiemethoden	13
Rada V12 opbouwdouchekraan	14
Toebehoren met achteringang (stijgende of dalende verborgen leidingen).....	14
Stijgende of dalende toebehoren.....	16
Rada V12 Inbouwdouchekraan	18
Inbedrijfstelling	27
Maximale temperatuurinstelling	27
Omgekeerd	
Inlaatbenodigdheden	28
Bediening	28
Storingsdiagnose	29
Onderhoud	30
Reserveonderdelen	33
Klantenservice	36

INTRODUCTIE

De Rada V12 douchemengkraan is een thermostatische mengkraan met één bedieningshendel voor aan/uit en temperatuurregeling. Er is geen instelbare debietregeling. Een 9 l/min. debietregelaar wordt meegeleverd. Voor extra waterbesparing wordt tevens een debietregelaar van 6 l/min meegeleverd.

De mengkraan beschikt over een instelbare temperatuurbegrenzing. Er zijn inlaatfilters aangebracht om het thermostatische patroon te beschermen.

Deze producten zijn gecertificeerd voor gebruik in Britse gezondheidszorggebouwen als Type 3-kleppen onder het BUILDCERT TMV3-schema.

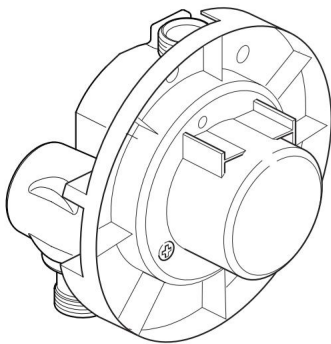
1. Zorg ervoor dat het product wordt geïnstalleerd en onderhouden door een bekwame installateur.
2. Zorg ervoor dat ze geïnstalleerd, opgedragen, bediend en onderhouden worden in overeenstemming met de aanbevelingen in deze gids.
3. De installatie moet voldoen aan alle huidige reguleringen en werkmethoden die gespecificeerd worden door de plaatselijke reguleringen van watervoorziening en bouwvoorschriften.
4. De functie van een thermostatische mengkraan is om voortdurend water met een veilige temperatuur te leveren. Op voorwaarde dat de thermostatische mengkraan geïnstalleerd is, in opdracht gegeven en bediend binnen de specificatiegrenzen en regelmatig wordt onderhouden volgens deze gids, wordt het risico van storingen aanzienlijk verminderd dan niet geheel weggenomen.
5. Volg alle waarschuwingen, attenties en instructies op die in deze gids staan.
6. Voor installaties van type 2 en 3 kunnen TMV ventielen alleen worden gebruikt bij toepassingen die gedekt zijn door hun goedgekeurde gebruik, zie hiervoor de TMV 2 en TMV 3 Vereisten Handboeken.
4. Uiteindelijk moet de gebruiker of toezichthouder goed opletten dat het aangeleverde warme water een stabiele, veilige temperatuur heeft. Dit is vooral belangrijk bij procedures in de gezondheidszorg zoals het onder begeleiding wassen van patiënten die niet meteen kunnen reageren op onveilige temperaturen.
5. Er is aandacht vereist bij het aanpassen van de stroom of temperatuur. Zorg ervoor dat de temperatuur geschikt en gestabiliseerd is.
6. Om voortdurend veilig gebruik van dit product te garanderen, dienen alle **“kritieke onderdelen”** om de **vijf jaar** te worden vervangen.
7. Alle kritieke onderdelen van dit product zijn ontworpen voor een bedrijfsduur van 5 jaar, op voorwaarde dat het product gebruikt wordt bij de aanbevolen gebruiksomstandigheden en instellingen. Als echter de toevoeromstandigheden en/of de gebruikspatronen niet overeenkomen met de aanbevolen gebruiksinstellingen en/of voorwaarden, dan kan het nodig zijn de kritieke onderdelen vaker te vervangen in overeenstemming met de passende risicobeoordelingen.
8. Voortdurend gebruik van dit product in omstandigheden buiten de specificatiegrenzen die in dit handboek worden gegeven, kunnen potentieel risico voor gebruikers opleveren.

VEILIGHEID

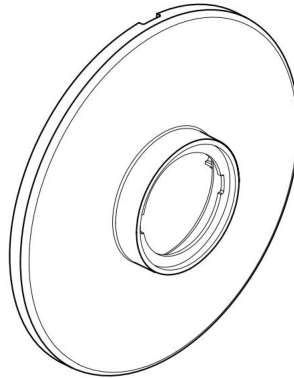
1. Het gebruik van het woord “onfeilbaar” om het gebruik van een thermostatische mengkraan te beschrijven is niet juist en misleidend. Net zoals elk ander mechanisme kan het niet beschouwd worden als functioneel foutloos.
2. Een storing van thermostatische mengkranen is bijna altijd progressief van aard en zal opgemerkt worden bij de naleving van juiste temperatuurcontroles en onderhoudsroutines.
3. Bepaalde typen systemen kunnen tot gevolg hebben dat de thermostatische mengkraan overmatige doodlopende aftakkingen van het leidingwerk heeft. Andere systemen maken het mogelijk dat een extra aanvoer van koud water plaatsvindt aan het vermengde water van de mengkraan. Zulke systemen kunnen het moeilijk maken een beginnende storing van een thermostatische mengkraan op te merken.

INHOUD

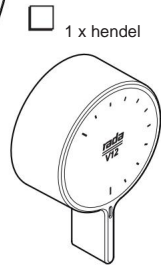
Rada V12BC



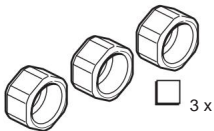
1 x Rada V12 inbouwmengkraan



1 x afdekplaat



1 x hendel



3 x



3x



1 x 6 l/min.
begrenzer (zwart)



1 x 9 l/min.
begrenzer (oranje)



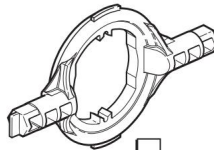
1 x 2,5 mm
Inbus sleutel



2 x beugel



4 x beugel
Bevestigingsschroeven



1 x 'O'-sleutel

3 x



6 x muurpluggen



6 x nr. 8 x 1 1/4" schroeven



2 x M5 x 40 mm schroeven



1 x stelschroef



1 x rubberen plug

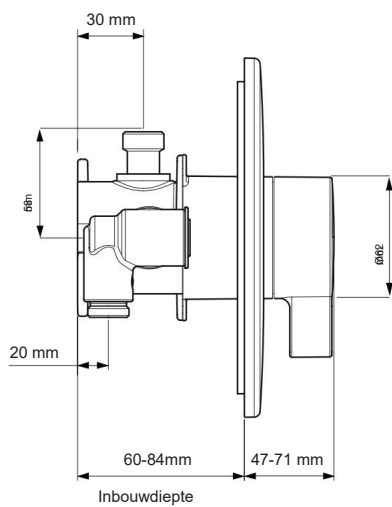
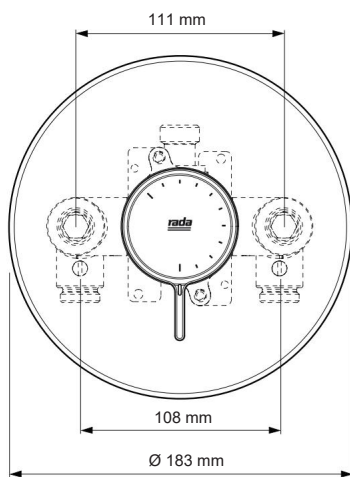
Documentatie

1 x producthandleiding



AFMETINGEN

Rada V12BC



SPECIFICATIES

Drukken

Maximale statische druk: **10 bar**.

Maximale werkdruk: **5 bar**.

Minimale werkdruk: **1,0 bar**.

(voor optimale prestaties dienen de drukken nominaal gelijk zijn).

Temperaturen

Fabrieksinstelling: **41°C**.

Optimaal thermostatisch regelbereik: **35°C - 45°C**.

(Bereikt met een toevoer van 15°C koud, 65°C warm en nominaal gelijke druk).

Aanbevolen warmwater toevoer: **60°C - 65°C**.

Opmerking! De mengkraan kan gedurende korte perioden zonder schade werken bij temperaturen tot 85°C. Om veiligheidsredenen wordt echter aanbevolen de maximale warmwatertemperatuur te beperken tot 65°C.

Minimaal verschil tussen warme aanvoer- en uitlaattemperatuur: **10°C**.

Koudwaterbereik: **5°C - 25°C**.

Thermostatische uitschakeling

Voor de veiligheid zal de thermostaat de warm toevoer **binnen 2 seconden** afsluiten als de koud toevoer uitvalt. (Alleen als de warmwater aanvoertemperatuur hoger is dan 10°C boven de ingestelde mengtemperatuur).

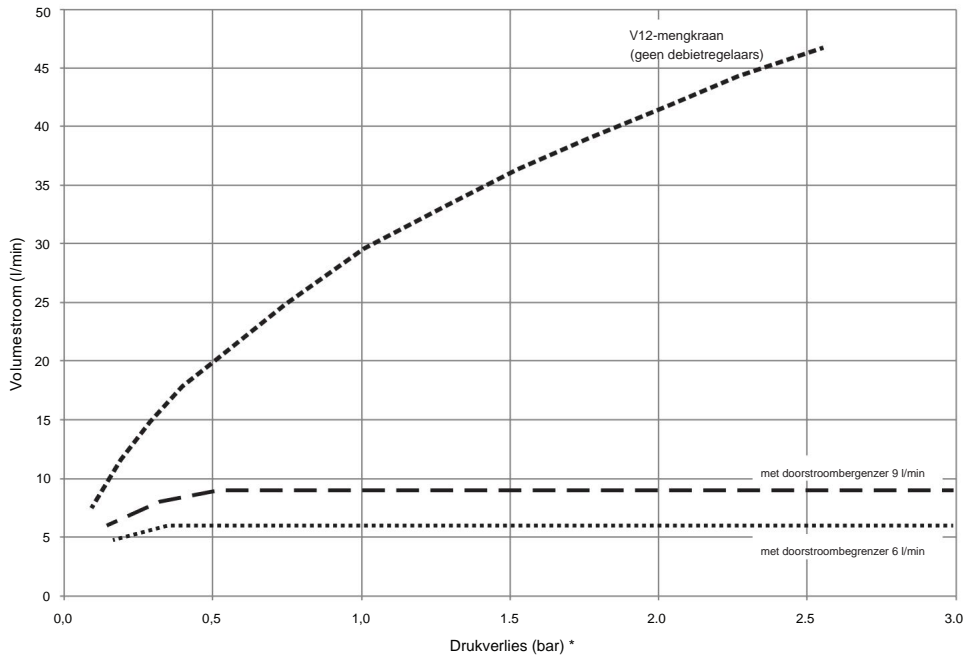
Aansluitingen:

Inlaten: 15 mm knel, **warm - links, koud - rechts**.

Uitlaat: 15 mm knel.

Als omgekeerde inlaten vereist zijn, raadpleeg dan het hoofdstuk: '**Omgekeerde inlaatbenodigdheden**'.

Volumestroom/drukverlies grafiek



***Opmerking!** Drukverlies = Inlaatdruk - uitlaatdruk (gemeten bij uitlaat)

INSTALLATIE

Algemeen

De installatie moet worden uitgevoerd in overeenstemming met deze instructies en moet worden uitgevoerd door aangewezen, gekwalificeerd en competent personeel.

De installatie moet voldoen aan alle specifieke voorschriften en praktijken, gespecificeerd door de plaatselijke watervoorzieningsvoorschriften.

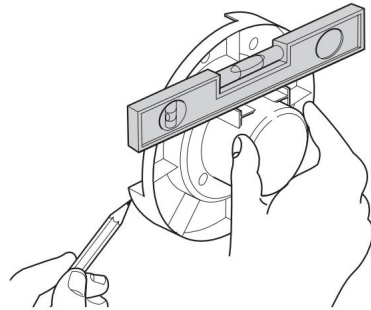
1. De mengkraan mag niet worden geïnstalleerd in een ruimte waar het kan vriezen.
2. Voor tussenschotten kunnen alternatieve bevestigingen nodig zijn.
3. Voor onderhoudsgemak moeten afsluiters dicht bij de menger worden geïnstalleerd.
4. Het leidingwerk moet stevig worden ondersteund en er mag geen spanning op de verbindingen komen.
5. Dode leidingen moeten worden voorkomen .
6. Spoel de toevoerleidingen grondig door.

Rada V12BC Inbouw douchemengkraan

Massieve wand of stud-scheidingswand

(Met behulp van bevestigingsbeugels - montage aan de voorkant van de muur)

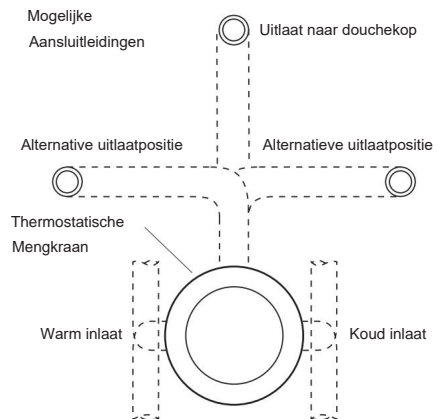
1. Bepaal de posities voor de warm en koud toevoerleidingen en voor de uitlaatleiding.



2. Draai de twee schroeven van de kap los en verwijder deze, en verwijder de ingebouwde kap en de chromen rand. Bewaar de schroeven.

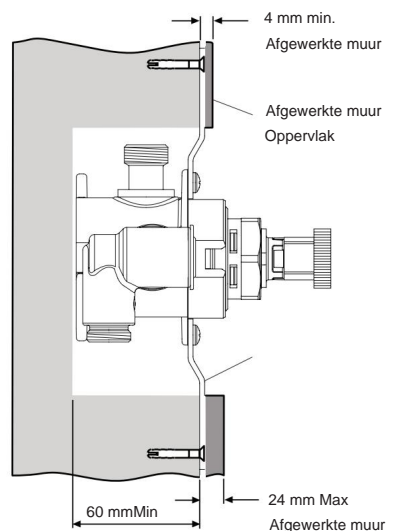
3. Bepaal de positie van de mixer en teken om de inbouwmantel heen.

4. Markeer de posities voor de warm en koud toevoerleidingen op een hartafstand van 108 mm (warm - links, koud - rechts).



5. Markeer de positie voor demengleiding.
Opmerking! Het uitlaatelleboogstuk moet boven de mengkraan worden geplaatst .

6. Verwijder het gipskarton- en/of metselwerk tot een diepte van minimaal 60 mm.



7. Monteer de bevestigingsbeugels op de mengkraan met de bevestigingsschroeven.

Belangrijk! Zorg ervoor dat de juiste gaten worden gebruikt, anders kan de chromen rand niet worden gemonteerd.

Opmerking! De bevestigingsbeugels kunnen worden gedraaid voor geschikte bevestigingspunten.

8. Zorg ervoor dat de mengkraan waterpas staat en markeer de posities voor de verzonken bevestigingsgaten op de muur.

9. Voor massieve muren boort u twee gaten van 6 mm voor de muurpluggen.

Let op! Boor niet in leidingen in de muur.

10. Monteer de muurpluggen (meegeleverd) en bevestig de mengkraan aan de wand met de meegeleverde schroeven.

Opmerking! Voor scheidingswanden kunnen alternatieve bevestigingen nodig zijn (niet meegeleverd).

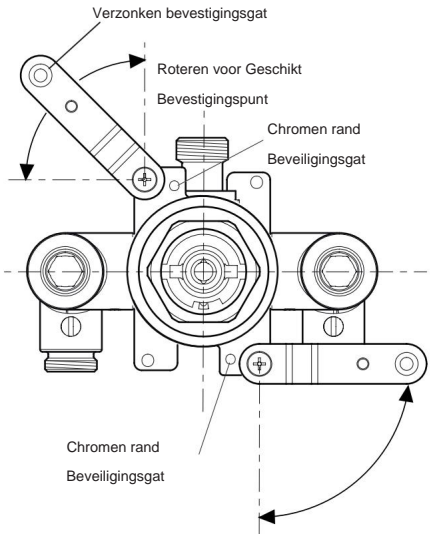
11. Sluit de warm en koud toevoerleidingen aan.

Let op! Zorg ervoor dat t alle leidingen zijn doorgespoeld voordat u deze op de mengkraan aansluit.

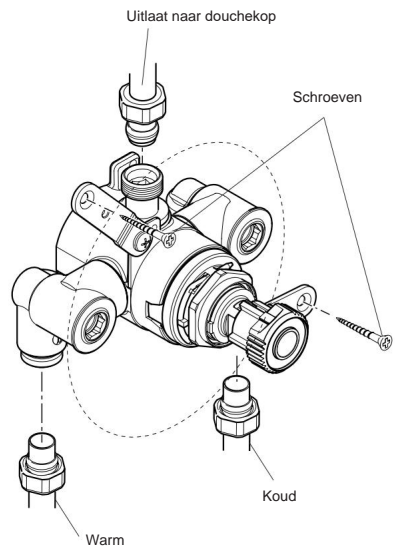
12. Sluit het uitlaatleidingwerk aan

13. Draai de watertoevoer open en controleer op lekkages.

Opmerking! Open de afsluiters op de inlaatleibogen volledig.



Opmerking! Bevestigingsbeugels weergegeven in de voorkeurspositie, zodat de knelkoppelingen kunnen worden vastgedraaid.

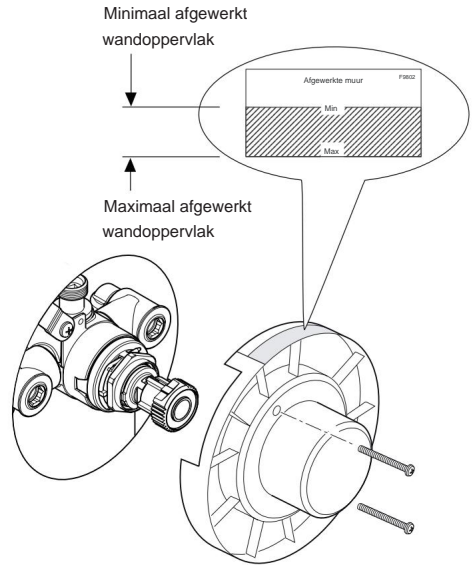


14. Bevestig de inbouwmal aan de mengkraan met behulp van de twee eerder verwijderde mantelschroeven.

15. Gebruik de 'Afgewerkte Muur Indicator' op de inbouwmantel als richtlijn om de muur af te werken, bijvoorbeeld tegels.

Let op! Zorg ervoor dat de afgewerkte muur zich binnen de maximale en minimale limieten bevindt en op een gelijke diepte (niet meer dan 2 mm variatie), anders passen de bedieningscomponenten niet correct.

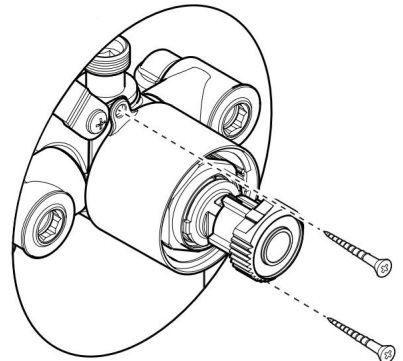
16. Verwijder de twee schroeven en verwijder de inbouwmal



17. Plaats de chromen rand terug en zet deze op zijn plaats vast met de twee schroeven (meegeleverd).

18. Monteer de **douchekop/glijstangset**.

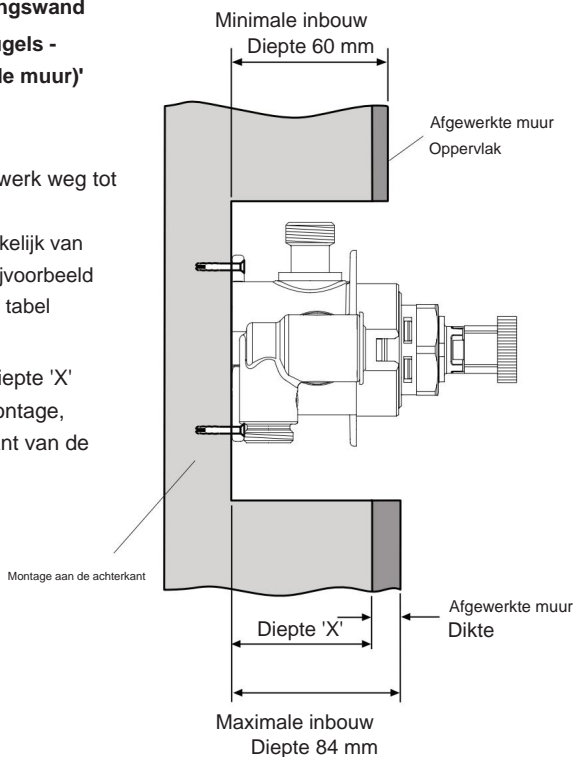
19. Monteer de afdekplaat en de bedieningshendel zie paragraaf: '**Bedieningshendel**'.



Massieve wand of stud-scheidingswand

(Met behulp van achterste bevestigingspunten op de therm. mengkraan)

1. Zie sectie: 'Massieve wand of scheidingswand (met behulp van bevestigingsbeugels - montage vanaf de voorkant van de muur)' en volg stap 1 tot en met 4.
2. Verwijder het gipskarton- en/of metselwerk weg tot de gewenste diepte.
Belangrijk! Deze diepte 'X' is afhankelijk van de dikte van de afgewerkte wand, bijvoorbeeld tegels of gevel;aten. Raadpleeg de tabel voor deze meting.
Voor scheidingswanden verwijst diepte 'X' naar de afstand vanaf de achtermontage, bijv. een houten kop, tot de voorkant van de muur (vóór het betegelen).



Afgewerkte wanddikte (bijv. tegels en lijm)	Muuruitsparing Diepte 'X'
4 mm	80 - 56 mm
6 mm	78 - 56 mm
8 mm	76 - 56 mm
10 mm	74 - 56 mm
12 mm	72 - 56 mm
14 mm	70 - 56 mm
16 mm	68 - 56 mm
18 mm	66 - 56 mm
20 mm	64 - 56 mm
22 mm	62 - 56 mm
24 mm	60 - 56 mm

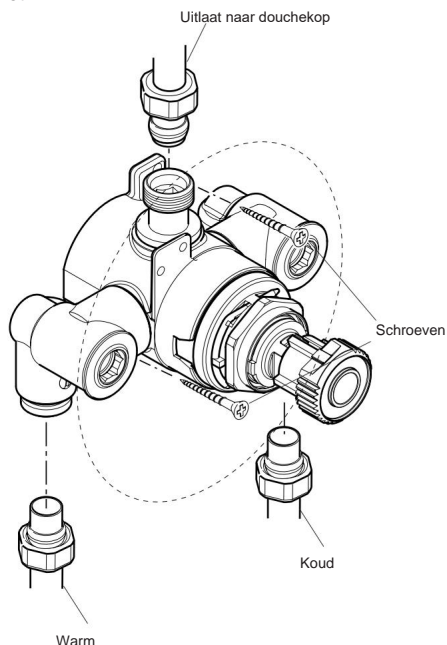
3. Zorg ervoor dat de mengkraanwaterpas en centraal in het gat staat, en haaks op het afgewerkte muuroppervlak staat (anders passen de bedieningscomponenten niet goed) en markeer vervolgens de posities van de bevestigingsschroefgaten op de muur.

4. Voor massieve muren boort u twee gaten van 6 mm voor de pluggen.

5. Plaats de pluggen (meegeleverd) en bevestig de mengkraan aan de muur met de schroeven.

Opmerking! Voor installatie in scheidingswanden kunnen alternatieve bevestigingen nodig zijn (niet meegeleverd) om de mengkraan aan de achterkant van de spouwmuur of aan een houten kop te bevestigen.

6. Raadpleeg het gedeelte: **'Massieve wand of scheidingswand**(Gebruik van bevestigingsbeugels - Montage vanaf de voorkant van de muur)' en volg stappen 11 tot 18.



Gelamineerd paneel

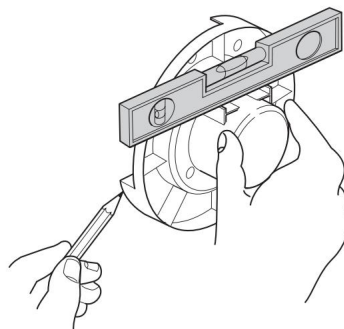
(Met behulp van bevestigingsbeugels - montage op de achterkant van het paneel)

Opmerking! Bij gelamineerde panelen moet de mengkraan vanaf de achterkant van het paneel worden geplaatst. De paneeldikte moet tussen 3 en 23 mm liggen (als er een dikker paneel wordt gebruikt, is het noodzakelijk om de bevestigingsbeugels in de achterkant van het paneel te verzinken).

Belangrijk! Zorg ervoor dat er achter het gelamineerde paneel een minimale ruimte van 62 mm overblijft om de mengkraan te huisvesten.

1. Verwijder de twee mantelschroeven (bewaars deze voor later gebruik) en verwijder de mengkraan van de inbouwmal.

2. Markeer de positie van de mengkraan.



3. Snijd voorzichtig een gat in het gelamineerde paneel met een diameter van 150 mm.

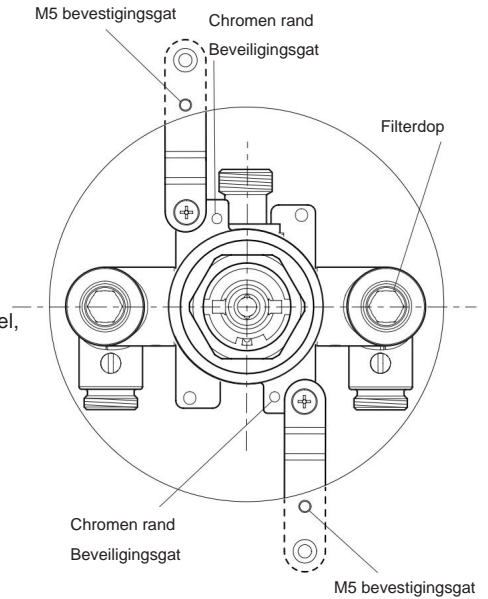
4. Monteer de bevestigingsbeugels op de mengkraan.

Let op! De bevestigingsbeugels moeten verticaal worden bevestigd.

Let op! Zorg ervoor dat de juiste gaten worden gebruikt, anders kan de chromen rand niet worden gemonteerd.

5. Plaats de mengkraan op de voorkant van het paneel, zorg ervoor dat deze waterpas en centraal in het gat staat en markeer vervolgens de positie van de M5-bevestigingsgaten.

Let op! Zorg ervoor dat de juiste gaten worden gebruikt (zie afbeelding).

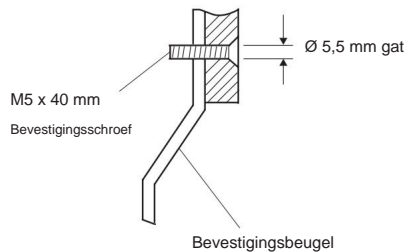


6. Boor de twee gaten van 5,5 mm voor de bevestigingsposities (verzink de gaten aan de voorkant).

7. Zet de mengkraan vast met de M5 x 40 schroeven zoals afgebeeld.

8. Monteer de warm en koud toevoerleidingen (**warm - links, koud - rechts**) en draai de knelkoppelingen vast.

Let op! Zorg dat alle leidingen zijn doorgespoeld voordat u deze op de mengkraan aansluit.



9. Monteer het uitlaatleidingwerk

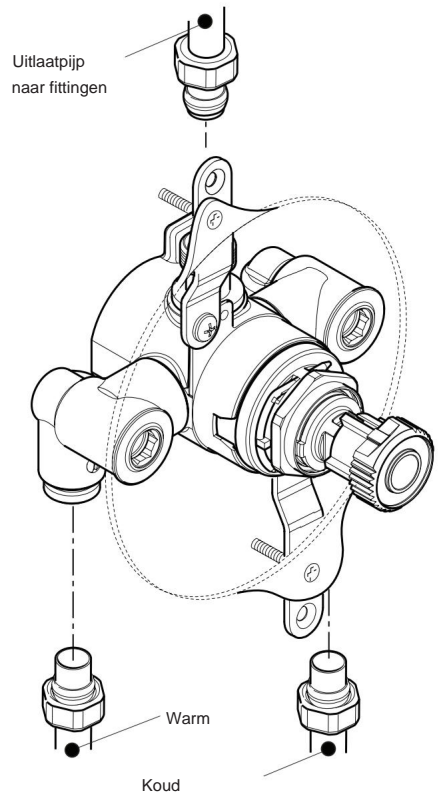
10. Draai de watertoevoer open en controleer op lekkages.

Opmerking! Open de afsluiters op de inlaten volledig.

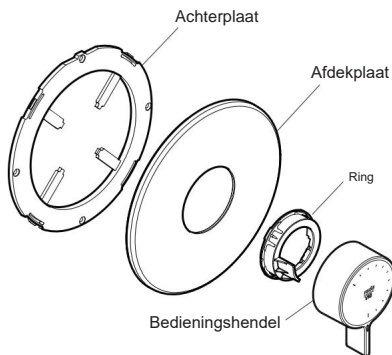
11. Plaats de chromen rand terug en zet deze op zijn plaats vast met de twee schroeven (meegeleverd).

12. Monteer de **douchekop/glijstangset**.

13. Monteer de afdekplaat en het bedieningssamenstel, zie paragraaf: '**Bedieningshendel**'.

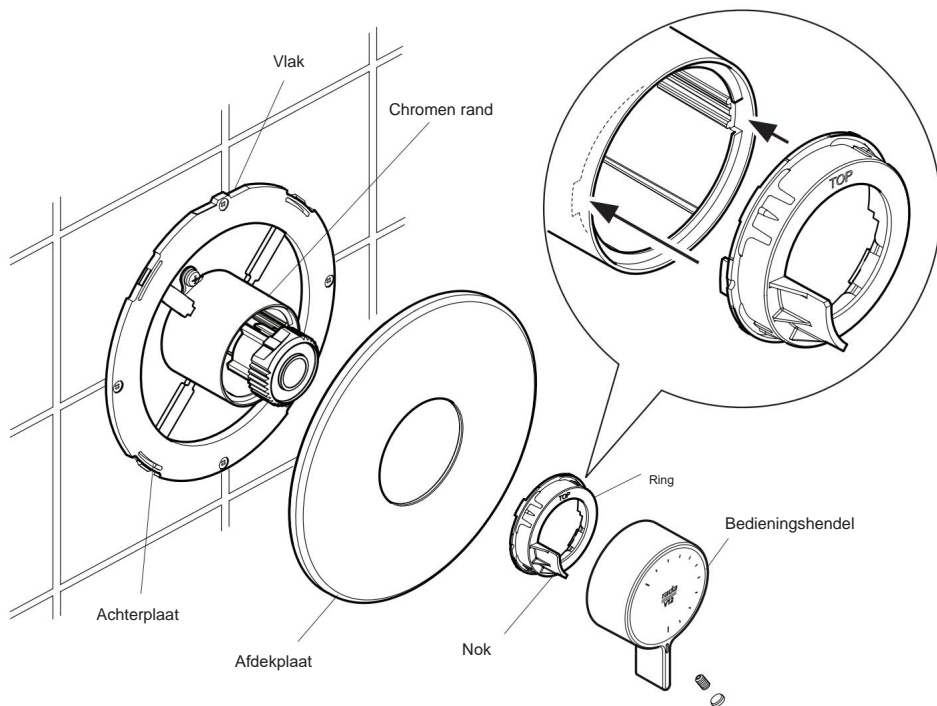


Bedieningshendel en afdekplaat

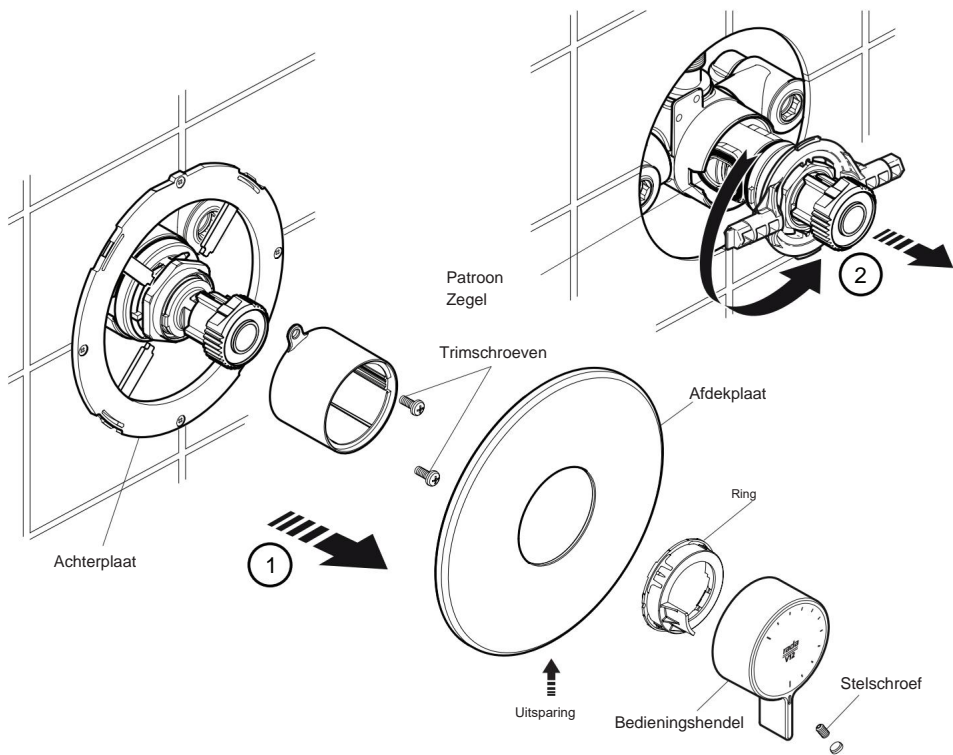


1. Gebruik de 2,5 mm inbussleutel (meegeleverd) om de stelschroef los te draaien en verwijder vervolgens de bedieningshendel.

2. Maak de afdekplaat voorzichtig los van de achterplaat.



3. Plaats de achterplaat over de mengkraan en markeer de posities van de vier bevestigingsgaten in de aangegeven richting. Het bovenste schroefgat moet zich verticaal boven de mengkraan bevinden.
4. Voor massieve muren boort u vier gaten van 6 mm voor de pluggen. voor andere soorten wandconstructies kunnen alternatieve bevestigingen nodig zijn (niet meegeleverd).
Let op! Zorg ervoor dat u niet in het leidingwerk in de muur boort.
5. Plaats de pluggen en bevestig de achterplaat met de schroeven aan de muur
6. Plaats de afdekplaat met de uitsparing aan de onderkant over de achterplaat tot deze vastklikt.
7. Plaats de ring met de chromen rand met de nok in de 8-uurpositie,
8. Lijn de bedieningshendel uit zoals afgebeeld. Zorg ervoor dat de groene naaf volledig met de klok mee is gedraaid en plaats vervolgens de bedieningshendel in de 6-uur-positie.
9. Draai de stelschroef vast met de 2,5 mm inbussleutel (meegeleverd).
10. Raadpleeg het hoofdstuk: **'Inbedrijfstelling' voordat u de douche gebruikt.**
11. Installeer de afsluitplug om de stelschroef te verbergen.



De Rada V12 inbouwdouchekraan wordt standaard geleverd met inlaataansluitingen **Warm - Links, Koud - Rechts**. Als de warm- en koudwatertoevoerleidingen tijdens de installatie zijn omgedraaid, moet het thermostatische patroon worden verwijderd en 180° worden gedraaid.

1. Sluit de warm- en koudwatertoevoer en open mengkraan om omdedruk te ontlasten en tap eventueel restwater af.
2. Gebruik de 2,5 mm inbus sleutel (meegeleverd) om de stelschroef te verwijderen en verwijder vervolgens de bedieningshendel.
3. Maak de afdekplaat voorzichtig los van de achterplaat.

Opmerking! Gebruik een schroevendraaier in de uitsparing om het losmaken te vergemakkelijken.

Draai de twee trimschroeven los en verwijder de achterplaat van de mengkraan.

4. Plaats de 'O'-sleutel (meegeleverd) op de patroonmoer en draai hem tegen de klok in. Schroef hem volledig los en trek de patroon uit het mengkraanhuis.
5. Draai de patroon 180°.

6. Zorg ervoor dat de twee patroon-inlaatafdichtingen zijn aangebracht en druk ze voorzichtig in de behuizing, waarbij de patroonknokken in de behuizingssleuven worden uitgelijnd.

Opmerking! Controleer of de patroonlip met het opschrift 'H' uitgelijnd is met de warm inlaat.

Belangrijk! Wees voorzichtig bij het plaatsen van de patroon, aangezien schade aan de afdichtingen van de patroon-inlaat kan leiden tot lekkage uit de douchekop.

7. Draai de moer vast door de 'O'-sleutel met de klok mee te draaien.
8. Monteer de componenten in omgekeerde volgorde.
9. Raadpleeg het hoofdstuk: 'Inbedrijfstelling' voordat u de douche gebruikt.

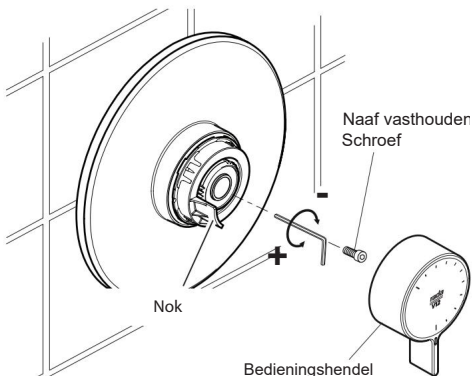
INBEDRIJFSTELLING

Maximale temperatuurinstelling

Voordat u de douche gebruikt, moet de maximale temperatuur worden gecontroleerd om er zeker van te zijn dat deze zich op een veilig niveau bevindt. Deze is in de fabriek vooraf ingesteld op ongeveer 43°C, maar vanwege variaties in de omstandigheden ter plaatse kan het nodig zijn de maximale temperatuur aan te passen.

Opmerking! Zorg ervoor dat de warmwatertemperatuur minimaal 55°C is en dat er voldoende aanvoer is.

1. Zet de mengkraan op de maximale temperatuur (dus helemaal tegen de klok in) en laat de temperatuur stabiliseren.
Als de temperatuur te warm of koud is, kunt u het volgende aanpassen:
2. Gebruik de 2,5 mm inbussleutel om de stelschroef los te draaien waarmee de bedieningshendel vastzit. Verwijder de bedieningshendel.
3. Draai de naafborgschroef los.
4. Draai de inbussleutel totdat de gewenste maximale temperatuur bij de douche is bereikt. Tegen de klok in om de temperatuur te verhogen, of met de klok mee om de temperatuur te verlagen ($\frac{1}{4}$ draai = ongeveer 1°C).
5. Totdat de gewenste maximale mengtemperatuur is bereikt.
6. Plaats de naafborgschroef terug.
7. Zet de ring met de nok in de 8-urpositie.
8. Lijn de bedieningshendel uit op de 6-urpositie en plaats hem terug, waarbij u hem vastzet met de bevestigingsschroef.
9. Controleer of de douchetemperatuur correct is.
10. Breng de rubberen plug aan om de stelschroef te verbergen.



STORINGEN OPSPOREN EN VERHELPE

Storing	Oorzaak / Oplossing
1. Alleen warm of koud water uit de m^)*\ ææ	<p>A. Inlaten omgekeerd (warme toevoer naar koude toevoer). Zie sectie: 'Omgekeerde Jb'Uhb'.</p> <p>6 "Er komt geen , æ{ water in de m^)*\ ææ .</p> <p>7 "Controleer de filters op eventuele verstoppingen.</p> <p>8 "Installatievoorwaarden buiten bedrijfsparameters: zie paragrafen: 'Specificaties' en 'Inbedrijfstelling'.</p>
2. Fluctuerend of verminderd debiet.	<p>5 "Controleer de douchekop, slang en filters op eventuele verstoppingen.</p> <p>6 "Zorg ervoor dat de , ^\ âi`\\^} nominaalÁ^ æ Á en voldoende zijn, zie hoofdstuk: 'Specificaties'.</p> <p>C. Zorg ervoor dat de inlaatteratuurverschillen voldoende zijn, zie paragraaf: 'Specificaties'.</p> <p>D. Debietregelaar verkeerd gemonteerd.</p> <p>e. Luchtstuis of gedeeltelijke verstopping in leidingwerk.</p>
3. Geen , ææ!Á uit de mengkraanuitlaat.	<p>A. Controleer de douchekop, slang en filters op eventuele verstoppingen.</p> <p>B. Storing in warme of koude toevoer.</p>
4. Grote temperatuurfuctuatie van het mengwater	<p>A. Zie symptoom 2. hierboven.</p> <p>B. Aanzienlijke schommelingen in de aanvoertemperaturen.</p> <p>C. Aanzienlijke schommelingen in de leveringsdrukken.</p> <p>D. Defecte thermostatische cartridge, vernieuwen.</p>
5. Maximale instelling van de mengtemperatuur te warm of te koud.	<p>A. Geeft een onjuiste instelling van de maximale temperatuur aan; zie paragraaf: 'Inbedrijfstelling'.</p> <p>B. Zie symptoom 4 hierboven.</p>
6. Er lekt water uit de douchekop.	<p>A. Normaal gedurende een korte periode na het uitschakelen.</p> <p>B. Controleer of de druk niet hoger is dan de specificaties voor product.</p> <p>C. Cartridge-inlaatafdichtingen beschadigd, vervangen.</p> <p>D. Vernieuw de thermostatische cartridge.</p>
7. Debiet te laag of te hoog.	<p>A. (laag) Onvoldoende toevoerdruk.</p> <p>B. (hoog) Toevoerdruk te hoog. Installeer volumestroombegrenzers</p> <p>C. Zie symptoom 2. hierboven.</p>

ONDERHOUD

Algemeen

Dit product is met precisie vervaardigd en moet blijvende veilige en gecontroleerde prestaties leveren, op voorwaarde dat:

1. Het wordt geïnstalleerd, in bedrijf gesteld, bediend en onderhouden in overeenstemming met de aanbevelingen van de fabrikant.
2. Er periodiek aandacht wordt besteed aan het in goede functionele staat houden van het product.

De Rada V12 douchekraan is ontworpen voor minimaal onderhoud bij normaal gebruik. De enige onderdelen die onderhouden en/of vervangen kunnen worden zijn de inlaatfilters, die elke 12 maanden moeten worden gecontroleerd en gereinigd en de keerkleppen. Als er een storing optreedt met de thermostatische patroon, is een volledige vervanging noodzakelijk.

Opmerking! De patroon bevat geen intern te onderhouden onderdelen.

Voor het oplossen van storingen en voor onderhoud adviseren wij gebruik te maken van de Rada servicedient.

Smeermiddelen

Smeermiddelen op siliconenbasis mogen alleen op de rubberen afdichtingen worden gebruikt.

Let op! Op olie gebaseerde of andere soorten smeermiddelen kunnen snelle slijtage van afdichtingen veroorzaken.

Reiniging

De verchromde onderdelen moeten worden gereinigd met een mild afwasmiddel of zeepoplossing, afgespoeld en vervolgens drooggeveegd met een zachte doek.

Waarschuwing! Veel huishoudelijke schoonmaakmiddelen bevatten schurende en chemische stoffen en mogen niet worden gebruikt voor het reinigen van metalen of plastic fittingen.

Gebruik **geen** ontkalkingsmiddelen op dit product.

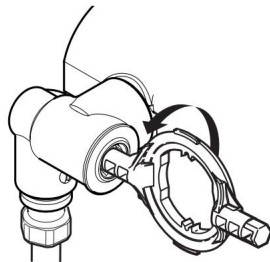
Inlaatfilters

De inlaatfilters moeten elke 12 maanden worden gecontroleerd en indien nodig gereinigd.

Opmerking! De inlaatfilters mogen alleen worden verwijderd om ze schoon te maken. Als de thermostatische mengkraan wordt gebruikt zonder dat de inlaatfilters zijn gemonteerd, vervalt de garantie op het product.

1. Draai de stelschroef los en trek de bedieningshendel en het lager eraf.
2. Maak de afdekplaat voorzichtig los van de achterplaat.
Opmerking! Gebruik een schroevendraaier in de uitsparing om het scheiden te vergemakkelijken.
3. Sluit de warm- en koudwatertoevoer met de geïntegreerde kogelkranen en open de bedieningshendel om eventueel restwater af te tappen.
4. Schroef de filterdoppen los met de 'O-sleutel' (meegeleverd) of een inbussleutel van 12 mm en verwijder de filters.

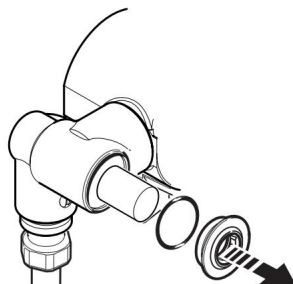
Opmerking! Gebruik een tang om de filters voorzichtig te verwijderen.



5. Reinig elk filter onder een waterstraal om eventuele vastzittende deeltjes te verwijderen.

6. Plaats de filters terug en draai de filterdoppen vast.

Opmerking! Zorg ervoor dat de afdichting correct is aangebracht en niet beschadigd is.

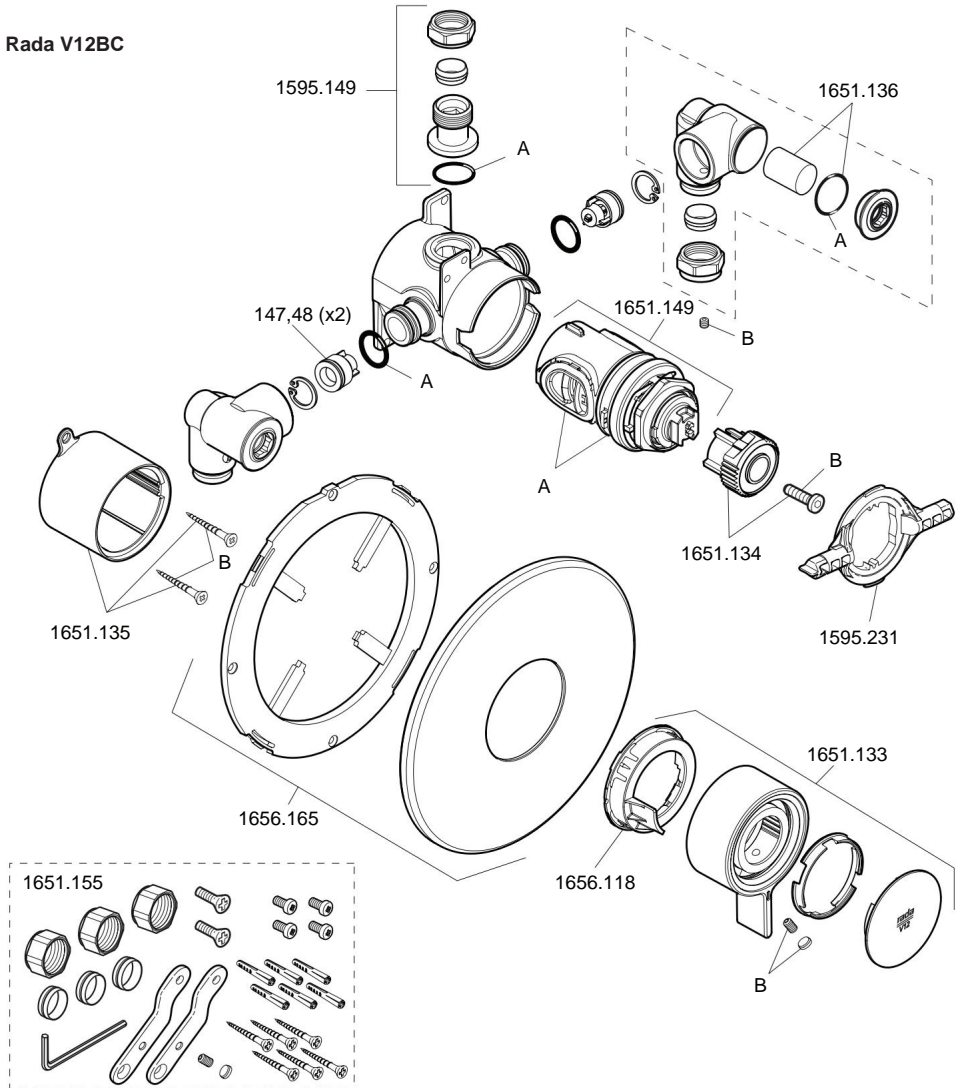


7. Open de warm- en koudwatertoevoer en controleer op lekkages.

8. Raadpleeg het hoofdstuk: '**Bedieningshendel en afdekplaat**' en volg de instructies

ONDERDELEN

Rada V12BC



147.48 Terugslagklep (x 2)
 1595.231 'O'-sleutel
 1595.149 Uitlaatconnectorpakket
 1651.133
 Bedieningshendel 1651.134
 Naaf 1651.135
 Lichaamsafwerking 1651.136
 Filterpakket (x 2)
 1651.137 Doorstroomregelaar (6 en
 9 l/min)

1651.138 Afdichtingspakket (geïdentificeerd met 'A')
 1651.139 Schroevenpakket (geïdentificeerd met 'B')
 1651.149 Cartridgeconstructie
 1651.155
 Componentenpakket 1656.118
 Lager
 1656.165
 Verbergplaatconstructie

KLANTENINFORMATIE

Kwaliteitsgarantie

Dit product heeft een wettelijke garantie die start op de aankoopdatum. Binnen de garantieperiode zullen materiaalgereken kosteloos verholpen worden door reparatie of vervanging.

De garantie geldt onder de navolgende omstandigheden:

- Het product moet geïnstalleerd en onderhouden zijn volgens de algemene installatie-richtlijnen en de richtlijnen in deze handleiding.
- Reparatie geschied enkel door ons of door ons daartoe aangewezen personen.
- Reparatie onder garantie verlengt de garantieperiode niet. De garantie op vervangen onderdelen eindigt op het einde van de originele garantieperiode
- Voor garantie op douchekoppen en andere consumentenartikelen hebben wij het recht om enkel reserve onderdelen te versturen.

De garantie geldt niet voor:

- De kosten van servicebezoeken voor fouten en storingen die niet als oorzaak het product hebben (bijvoorbeeld problemen en storingen door incorrect installeren, incorrect gebruik, gebrek aan onderhoud, kalk- en vuilafzettingen, vorstschade en vuil in (dichtzittende) zeeffilters) of waar geen fouten/ gebreken in het product gevonden kunnen worden.
- Problemen ontstaan door waterzijdige of elektrische problemen.
- De compensatie van het niet kunnen gebruiken van het product of daaraan verwante zaken.
- Storingen en fouten veroorzaakt doordat het product gerepareerd of aangepast is door niet door ons daartoe bevoegde personen.
- Routinematige onderhoud en/of te vervangen onderdelen in het kader van richtlijnen voor routinematig onderhoud.

Wat te doen bij een storing

Indien het product bij ingebruikname niet goed functioneert, neem dan contact op met uw installateur om te controleren of het product geïnstalleerd en ingeregeld is zoals aangegeven in de handleiding.

Indien dit het probleem niet oplost kunt u contact opnemen

met Rada Sanitairtechniek B.V.

Indien de prestaties van het product verminderen, controleer dan aan de hand van deze handleiding of onderhoud nodig is. Neem contact met ons op voor advies.

Rada Klantenondersteuning

Service helpdesk

Onze commercieel technische mensen op kantoor kunnen u ondersteunen met advies over storingen, onderdelen, accessoires of een bezoek van onze servicedienst. Zorg dat u productnaam en type, evenals aankoopdatum bij de hand hebt.

Onderdelen en Accessoires

Wij hebben onderdelen en accessoires voor onze producten op voorraad ter ondersteuning gedurende de levensduur van het product.

Servicedienst

Wij bieden u de mogelijkheid het onderhoud en reparaties uit te laten voeren door onze eigen Rada servicedienst.

Service contracten

Periodiek onderhoud van onze producten is essentieel voor blijvend goede prestaties en veiligheid.

Wij bieden u de mogelijkheid het jaarlijks onderhoud aan de Rada producten uit te laten voeren door onze eigen Rada servicedienst.

Neem contact op met:

Rada Sanitairtechniek BV
Anthonie Fokkerstraat 81

3771 MP Barneveld

T. +31 342 41 40 88

E. info@rada-nl.com

W. www.radacontrols.com

Rada is een geregistreerd handelsmerk van Kohler Mira Limited. Wij behouden ons het recht voor om producten te wijzigen zonder kennisgeving vooraf.



FM 14648

