



## Presto 2010 zelfsluitende tapkraan

Voor wandmontage

- Water- en energiebesparend
- Robuust
- Eigentijds design
- Uniek zelfreinigend sluitingsmechanisme
- Betrouwbare en bewezen techniek

### Specificatie:

Presto zelfsluitende tapkraan, voor koud of voorge-mengd water, type 2010, voor wandmontage. Water-besparend en robuust. Verchroomd met instelbare volumestroom en zelfreinigend onderhoudsarm binnenwerk. Spoeltijd instelbaar ca. 8 -16 seconden.

### Technische gegevens:

Behuizing: Verchroomd messing  
 Volumestroom: 4 l/min. (instelbaar)  
 Aansluiting: ½" bu. dr.  
 Spoeltijd instelbaar: ca. 8 - 15 seconden

**Bestelnr.: 2.1930.158** (Art.nr. 20100) Koud

**Bestelnr.: 2.1930.160** (Art.nr. 20102) Warm

### Onderdelen:

Bestelnr.: 2.1930.291 (Art.nr. 90333) Revisieset

Bestelnr.: 2.1931.551 (Art.nr. 01035) Patroon

## Presto 2010S zelfsluitende tapkraan

Voor wandmontage

Identiek aan Presto 2010, echter als S-uitvoering d.w.z. de gebruiker dient eerst de knop los te laten voordat er water gaat stromen.

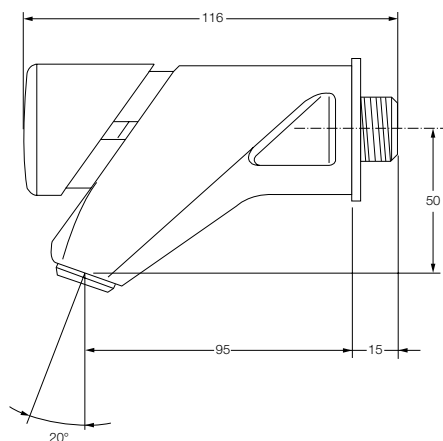
**Bestelnr.: 2.1930.159** (Art.nr. 20101) Koud

**Bestelnr.: 2.1930.791** (Art.nr. 20103) Warm

### Onderdelen:

Bestelnr.: 2.1931.768 (Art.nr. 90370) Revisieset

Bestelnr.: 2.1931.552 (Art.nr. 01036) Patroon



### Volumestroomdiagram Presto 2010

