



## Rada wastafelthermostaat 9000

Thermostatische mengkraan voor bladmontage

- Lichte bediening door speciale knoppen met hendel
- Instelbare temperatuurbegrenzing
- Temperatuurblokkering op 38°C
- Thermische desinfectie op eenvoudige wijze uit te voeren
- Robuuste, messing bedieningsknoppen

### Specificatie:

Rada thermostatische wastafelmengkraan, type 9000, voor bladmontage, met draaibare uitloop. Robuust met verchromde messing bedieningsknoppen en keramische schijven. Temperatuurbegrenzing op 38°C, na indrukken rode knop, max. 45°C. Met mogelijkheid om de mengkraan op simpele wijze thermisch te desinfecteren. Voorzien van waste. Wordt geleverd met keerkleppen en vuilfilters.

### Technische gegevens:

Materiaal:	Messing, verchromd
Volumestroom:	18 l/min. bij 300 kPa drukverlies
Minimale werkdruk:	50 kPa
Warmwater temperatuur:	Max. 65°C, 85°C tijdens thermische desinfectie
Aansluitingen:	Flexibele slangen, 3/8" wartel

**Bestelnr.: 2.1930.472** (Art.nr. 900000)

### Onderdelen:

Bestelnr.: 2.1930.549 (Art.nr. 444-05)

Therm. patroon

Bestelnr.: 2.1930.552 (Art.nr. 444-07)

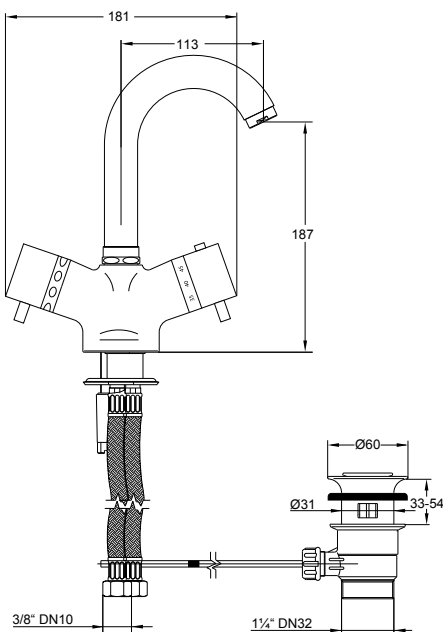
Capaciteits patroon

Bestelnr.: 2.1930.596 (Art.nr. 444-73)

Temperatuurknop

Bestelnr.: 2.1930.593 (Art.nr. 444-74)

Capaciteitsknop



Beveiligingseenheid 