

Rada Campingsensor

Douchebesturing met tijdsignalering via led's

- Met piëzo bediening en led signalering
- Instelbare spoel-, pauze- en blokkeertijd
- Instelbare automatische cyclusspoeling
- Vandalbestendig

Specificatie:

Rada campingsensor besturingssysteem voor één douche met tijdsignalering via led's. Bestaande uit een piëzo bedieningssensor met geïntegreerde electronica en 10 led's, voor wandmontage met 10 meter kabel en een inbouwdoos met daarin een ½" magneetventiel met kogelafsluiter en aansluitingen 15 mm knel. Met instelbare spoeltijd, pauzetijd, blokkeertijd en cyclusspoeling. Koppelbaar in een netwerk. Netadapter apart te bestellen.

Technische gegevens:

Bedieningssensor:

Activering:	Rada piëzo druktoets
Tijdsignalering:	Via LED's
Beschermingsklasse:	IP 65
Kabellengte:	10 meter (5-aderig)
Besturingskast:	
Afmetingen:	120 x 80 x 85 mm
Magneetventiel:	
Aansluitingen:	½" buitendraad
Volumestroom:	10 l/min @ 100 kPa
Spanning:	12V DC, 7W.

Basisinstellingen:

Douchetijd: 5 min.
Pauzetijd: 1 min.
Blokkeertijd: 2 min.
Cyclusspoeltijd: 2 min. (Standaard)
Cyclusinterval: 72 uur
Opm.! Bij gebruik van een zogenaamde spoeltimer, zijn extra spoelingen instelbaar.

Instelmogelijkheden (via netwerkdongel/PC):

Douchetijd: 1 s. - 10 min.
Pauzetijd: 0, 1 s. - 10 min.
Blokkeertijd: 0, 1 s. - 10 min.
Cyclusspoeltijd: 0, 1 s. - 10 min.
Cyclusspoeltype: Standaard
Cyclusinterval: 0 - 168 uur (stappen van 1 uur)

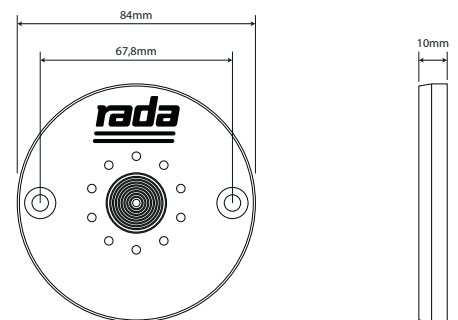
Bestelnr.: 1480101 (Art.nr. 279500)

Extra benodigd:

Bestelnr.: 1480776 (Art.nr. 277198)
Rada netadapter, 230V AC/12V DC

Accessoires:

Bestelnr.: 1471032 (Rada spoeltimer zonder trafo)
Bestelnr.: 1499715 (Programmeerkabel + software)



* LED signalering:

- Uit of naar keuze led onderaan groen aan: gereed voor gebruik
- Groen "aftellend" = Douchetijd loopt af
- Groen knipperend = Pauzetijd
- Oranje en daarna Rood "aftellend/knipperend" = laatste douchetijd loopt af
- Rood led onderin brandend: Blokkeertijd....

Netwerk:

Maximale lengte:	1000 meter
Maximaal aantal bedieningen:	250
Netwerkkabel:	CAN bus