

## Rada bad/douchethermostaat 9002

Thermostatische mengkraan voor opbouw

- Lichte bediening door speciale knoppen met hendel
- Instelbare temperatuurbegrenzing
- Temperatuurblokkering op 38°C
- Thermische desinfectie op eenvoudige wijze uit te voeren
- Robuuste, messing bedieningsknoppen

### Specificatie:

Rada thermostatische bad/douchemengkraan, type 9002, met omstel. Robuust met verchroomde messing bedieningsknoppen en keramische schijven. Temperatuurbegrenzing op 38°C. Na indrukken rode knop, max.45°C. Met mogelijkheid om de mengkraan op simpele wijze thermisch te desinfecteren. Wordt geleverd met keerkleppen en vuilfilters, s-koppelingen en rozetten.

### Technische gegevens:

Materiaal:	Messing, verchroomd
Volumestroom:	18 l/min. bij 300 kPa drukverlies
Minimale werkdruk:	50 kPa
Warmwater temperatuur:	Max. 65°C, 85°C tijdens thermische desinfectie
Aansluitingen:	½ " buitendraad

**Bestelnr.: 2.1930.474** (Art.nr. 900200)

### Onderdelen:

Bestelnr.: 2.1930.595 (Art.nr. 444-72)

Therm. patroon

Bestelnr.: 2.1930.552 (Art.nr. 444-07)

Capaciteitspatroon

Bestelnr.: 2.1930.594 (Art.nr. 444-71)

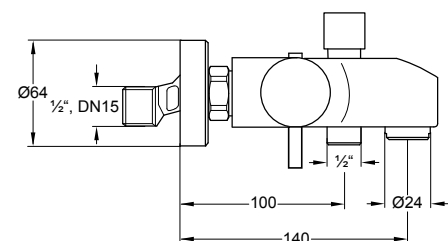
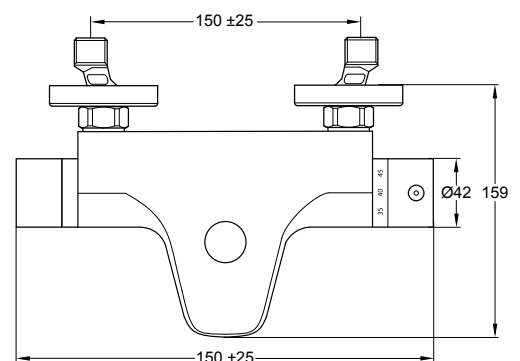
Temperatuurknop

Bestelnr.: 2.1930.593 (Art.nr. 444-74)

Capaciteitsknop



INDIVIDUELE MENGKRANEN



10/20 Technische wijzigingen voorbehouden

Beveiligingseenheid 