

## RADA 222 DK THERMOSTAT

- Bestes Thermostatverhalten auch bei niedrigen Durchflussmengen
- Temperaturblockierung durch Abdeckkappe
- Wartungsfreie Thermostatkartusche
- Mischwasserabgang nach hinten
- Reguliergriff aus verchromten Metallguss optional

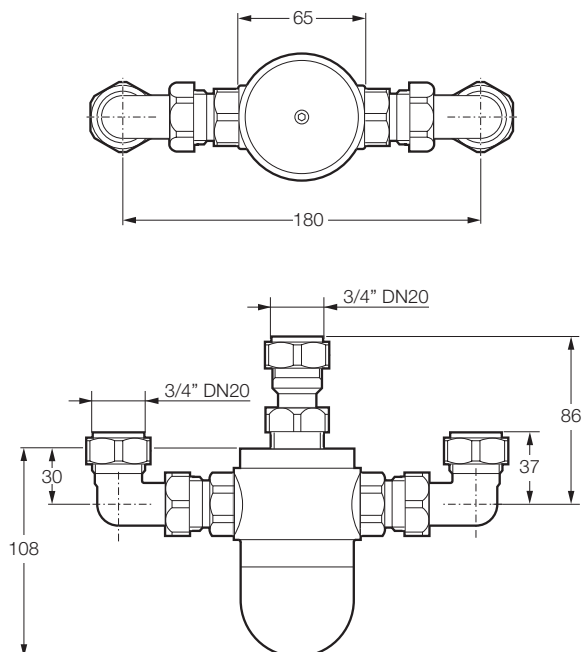


Alle Abmessungen in mm

Artikelnummer

Rada 222 dk

02 2220 20



TECHNISCHE DATEN

**Installation und Wartung**

Bitte lesen Sie dazu das entsprechende Benutzerhandbuch.

**Anschlüsse**

Einlassanschlüsse 3/4", DN20 AG  
 Auslassanschluß 3/4", DN20 AG

Standardanschlüsse sind Heiß - links, Kalt - rechts,  
 Mischwasser - nach hinten

**Zulassungen**

DIN EN 1111

**Materialien**

Verchromtes DZR-Messing,  
 Kunststoff, Edelstahl

**Temperaturen**

Werkseinstellung Mischtemperatur: 43°C  
 Minimaler Temperaturunterschied von  
 Mischtemperatur u. Zulauftemperaturen: 12°C  
 Optimaler Temperaturregelbereich: 30 - 50°C  
 Minimale Kaltwassertemperatur: 1°C  
 Maximale Heißwassertemperatur: 85°C

**Bemerkung!** Diese Thermostatarmaur kann kurzzeitig Temperaturen von über 85°C ausgesetzt werden, jedoch wird der Betrieb des Thermostats bei solch hohen Temperaturen nicht empfohlen.

**Druckwerte**

Minimaler Leitungsdruck: 0,5 bar  
 Maximaler Leitungsdruck: 5 bar

**Volumenstrom**

Minimale Durchflussmenge: 3 l/min bei  
 mittlerer Mischtemperatur  
 Maximale Durchflussmenge: 60 l/min bei 3 bar und  
 mittlerer Mischtemperatur  
 Maximaler statischer Druck: 10 bar  
 Maximales Druckverlustverhältnis: 10:1

**Bemerkung!** Die Eingangsdrücke für Heiß- und Kaltwasser sollten möglichst ausgeglichen sein.

**Bedienung**

Die Temperatureinstellung ist fest auf eine Temperatur fixiert und durch eine Abdeckkappe gegen unbefugtes Verändern gesichert. Optional kann die Temperatur bei Austausch der Abdeckkappe gegen einen verchromtenReguliergriff aus Metallguss individuell eingestellt werden.

**Fließkontrolle**

Für diese Thermostatarmaur wird eine separate Fließkontrolle in Form einer Waschtischarmatur, eines Selbstschlussventils oder eines Magnetventils benötigt.

**Fließdiagramm**

