



Rada thermostaatkraan 215 DK

Thermostaatkraan voor opbouw

- TMV3 keur
- Uniek onderhoudsarm Radatherm patroon
- Beveiligde temperatuurstelling (blinde knop)
- Lage tapdrempel
- Zeer nauwkeurige temperatuurregeling
- Bestand tegen hoge desinfectietemperaturen

Specificatie:

Rada thermostatisch mengapparaat, type 215 DK, met onderhoudsarm Radatherm patroon, blokkeer-knop, keerkleppen en vuilfilters. Aansluitingen 1/2" buitendraad, met uitlaat aan de achterzijde. Volumestroom 38 l/min bij 200 kPa drukverlies.

Technische gegevens:

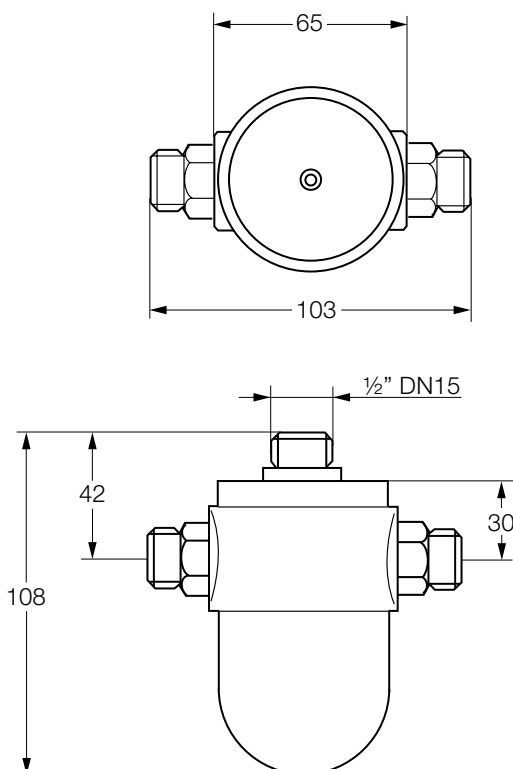
Behuizing:	Vernikkeld messing
Volumestroom:	38 l/min. bij 200 kPa drukverlies
Minimale volumestroom:	3 l/min.
Minimaal drukverlies:	10 kPa
Drukverliesverhouding:	Max. 1:10
Warmwater temperatuur:	Max. 85°C
Koud water temperatuur:	Min. 1°C
Nauwkeurigheid:	1°C
Aansluitingen:	1/2" buitendraad

Bestelnr.: 1.0.440.05.1 (Art.nr. 13-6042)

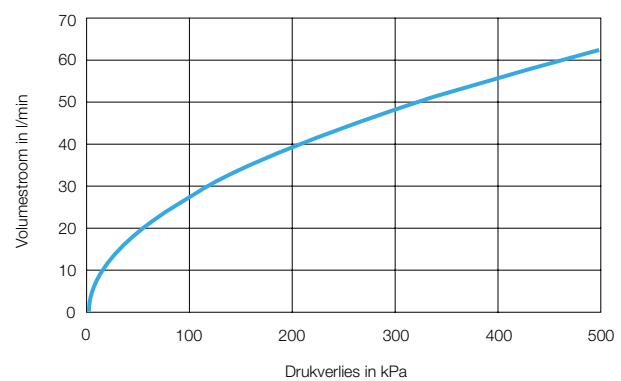
Onderdelen:

Bestelnr.: 1.408.92.6.0 (Art.nr. 408-92): Pakkingset

Bestelnr.: 1.407.67.8.0 (Art.nr. 407-67): Patroon



Volumestroomdiagram



Beveiligingseenheid 