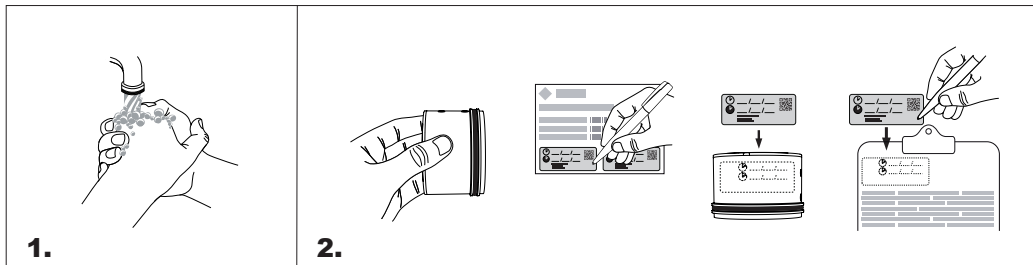


Handleiding vervanging

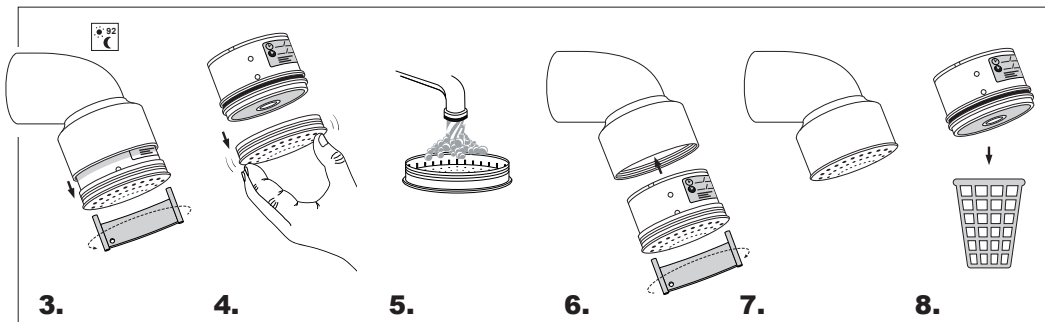
Rada VR106 filter & Rada handdouche filter



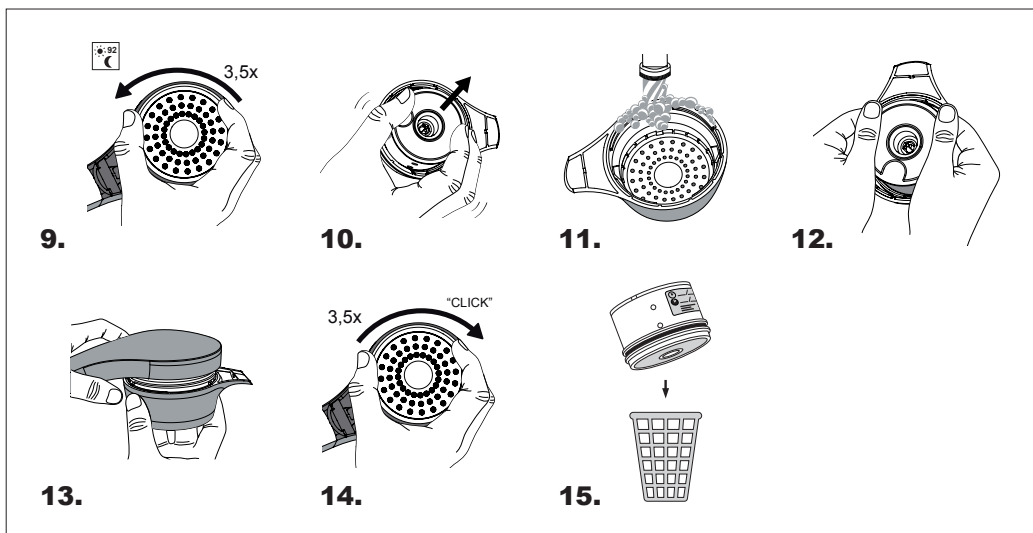
ALGEMEEN



Rada VR106 filter



Rada handdouche filter



Handleiding vervanging

Rada VR106 filter & Rada handdouche filter



INTRODUCTIE

Deze handleiding beschrijft uitsluitend het vervangen van de filter cartridge van de Rada VR106 filterhouder en van de Rada filter-handdouche. Voor het overige verwijzen we u naar de handleidingen van de start sets. Maximaal 92 dagen na de eerste ingebruikname dient de filter cartridge te worden vervangen. Vervang de cartridge in ieder geval als er een duidelijke afname van de waterdruk merkbaar is. De noodzaak van een voortijdige vervanging is in de regel geen gevolg van een defect van het filtersysteem, maar eerder een indicatie van een mindere kwaliteit van het inkomende water of van een bovengemiddeld gebruik van dit tappunt.

VERVANGING VAN DE RADA VR106 CARTRIDGE

Volg het stappenplan van deze handleiding voor het vervangen van de cartridge (afbeelding 1-8). Het verdient aanbeveling voor de installatie de handen zorgvuldig te wassen (afb. 1)

Verwijder het plastic zakje van de filter cartridge. Vermijd daarbij contact met het filteroppervlak (afb. 2). Noteer de datum van ingebruikname en de uiterste vervangingsdatum (92 dagen – 3 maanden later) op de bijgeleverde watervaste 2-delige datumlabe ls. De datumlabe ls maken deel uit van het productlabel op de verpakking van de filtercartridge, maar deze kunnen apart worden verwijderd. Plaats één van de labels op de filtercartridge. Het andere label is voor uw administratie. Indien u beschikt over voorraadbeheer software kan het filter met behulp van de unieke barcode op het datumlabe l worden ingelezen.

Schroef de sproeiplaat los (afb. 3). Verwijder de te vervangen cartridge (afb. 4). Dit gaat het beste door tegen de zijkant van de cartridge te duwen en deze daarna los te trekken. De keerklep in de filtercartridge zorgt ervoor dat mogelijk verontreinigd water niet uit de cartridge stroomt. De keerklep in de douchekop zorgt ervoor dat er slechts een kleine hoeveelheid leidingwater kan uitstromen. De sproeiplaat kan, indien noodzakelijk, met een zachte zeepoplossing worden gereinigd (afb. 5). Plaats de cartridge met de filterzijde naar beneden in de sproeiplaat van de filterhouder en druk deze met 2 handen aan totdat u enige weerstand voelt (afb. 6). Plaats de sproeiplaat met de filtercartridge in de douchekop en schroef deze dicht (afb. 7). De ShowerFilter kan nu weer in gebruik worden genomen. De gebruikte cartridge is afgesloten en kan als gewoon afval worden verwijderd (afb. 8).

VERVANGING VAN DE RADA HANDDOUCHE CARTRIDGE

Volg het stappenplan van deze handleiding voor het vervangen van de cartridge (afb. 1-2 & 9-15). Het verdient aanbeveling voor de installatie de handen zorgvuldig te wassen (afb. 1).

Verwijder het plastic zakje van de filter cartridge. Vermijd daarbij contact met het filteroppervlak (afb. 2). Noteer de datum van ingebruikname en de uiterste vervangingsdatum (92 dagen – 3 maanden later) op de bijgeleverde watervaste 2-delige datumlabe ls. De datumlabe ls maken deel uit van het productlabel op de verpakking van de filtercartridge, maar deze kunnen apart worden verwijderd. Plaats één van de labels op de filtercartridge. Het andere label is voor uw administratie. Indien u beschikt over voorraadbeheer software kan het filter met behulp van de unieke barcode op het datumlabe l worden ingelezen.

Schroef de sproeiplaat los (afb. 9). Verwijder de te vervangen cartridge (afb. 10). Dit gaat het beste door tegen de zijkant van de cartridge te duwen en deze daarna los te trekken. De keerklep in de filtercartridge zorgt ervoor dat mogelijk verontreinigd water niet uit de cartridge stroomt. De keerklep in de douchekop zorgt ervoor dat er slechts een kleine hoeveelheid leidingwater kan uitstromen.

De sproeiplaat kan, indien noodzakelijk, met een zachte zeepoplossing worden gereinigd (afb. 11). Plaats de cartridge met de filterzijde naar beneden in de sproeiplaat van de showerfilter en druk deze met 2 handen aan totdat u enige weerstand voelt (afb. 12). Plaats de sproeiplaat met de filtercartridge in de douchegreep (let op de uitgangspositie – afb. 13) en schroef deze dicht (3,5 omwentelingen met de klok mee) totdat u een klik hoort en de sproeiplaat vergrendeld is (afb. 14). De Rada handdouche kan nu weer in gebruik worden genomen. De gebruikte cartridge is afgesloten en kan als gewoon afval worden verwijderd (afb. 15).

Rada Sanitairtechniek BV
Anthonie Fokkerstraat 81
3772 MP Barneveld
T. +31 342 41 40 88
E. info@rada-nl.com
W. www.radacontrols.com

11-2021
Alle rechten voorbehouden