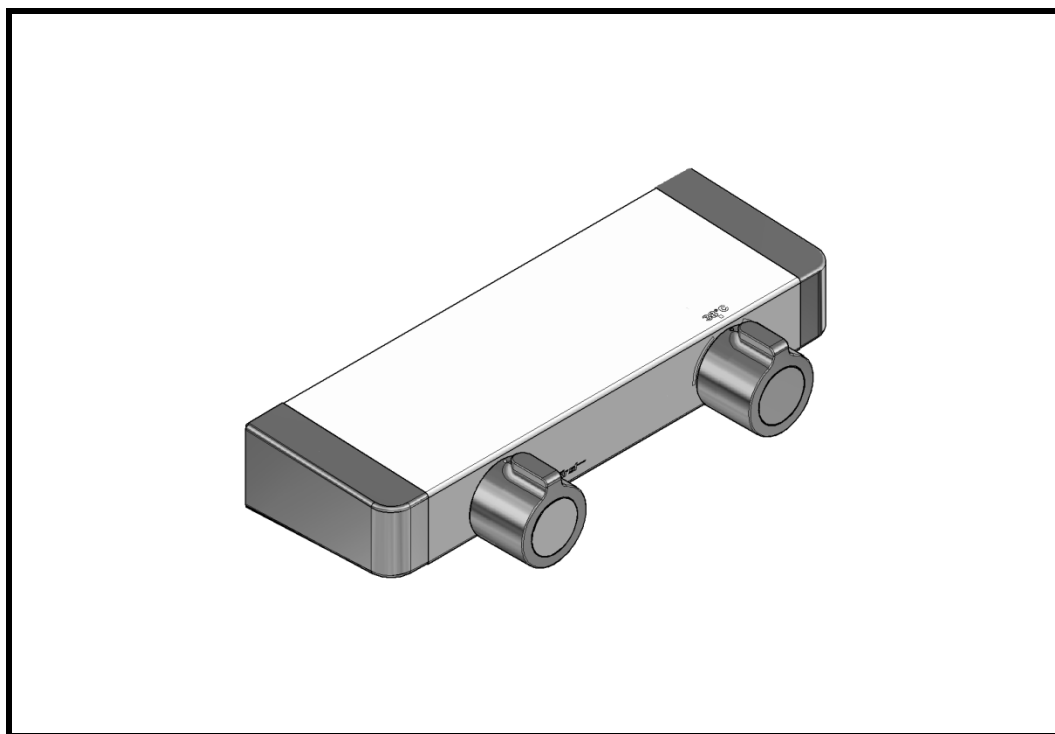


sanifirst

MASTERMIX COFFRET



FR

EN

D

SP

IT

NL

FR 1 - PRECAUTIONS D'USAGE

(La garantie du produit est conditionnée par le respect de ces règles)

MONTAGE et MISE EN SERVICE

Pour les produits livrés avec des filtres, ceux-ci doivent impérativement être montés conformément à la notice.

Avant la mise en service de nos robinets, quels qu'ils soient, il est indispensable de purger soigneusement les canalisations qui peuvent endommager les mécanismes. Pression de service recommandée suivant NF EN 1111 :1 à 5 bar avec un $\Delta P < 1$ bar.

NETTOYAGE

Le revêtement chromé des robinetteries SANIFIRST® doit être nettoyé exclusivement à l'eau savonneuse.

Proscrire les produits d'entretien abrasifs, acides, alcalins ou ammoniaqués.

SANIFIRSTwww.sanifirst.com

ZI - N°3 - 47 impasse des Chagnes - 16160 Gond Pontouvre

Tel : +33(0)5 45 20 59 00 / Fax +33(5) 45 20 68 33

EN**1 - PRECAUTIONS FOR USE****(The product guarantee depends on the respect for these rules)****INSTALLATION and START UP**

For products delivered with filters, these must be installed in accordance with the instructions.

Before commissioning any of our valves, it is essential to carefully drain the pipes that can damage the mechanisms or water passages.

Recommended operating pressure according to NF EN 1111: 1 to 5 bars with $\Delta P < 1$ bar.

CLEANING

The chrome-plated coating of SANIFIRST® valves must be cleaned only with soapy water.

Abrasive, acid, alkaline or ammonia-based household products are prohibited.

D**1 - VORSICHTSMASSNAHMEN****(Die Produktgarantie gilt nur bei Beachtung dieser Regeln)****MONTAGE und INBETRIEBNAHME**

Bei mit Filtern gelieferten Produkten müssen diese unbedingt unter Beachtung der Anleitung montiert werden.

Vor Inbetriebnahme unserer Armaturen, egal welchen Typs, muss vorher immer eine sorgfältige Entlüftung der Rohre erfolgen.

Von der Norm NF EN 1111 empfohlener Betriebsdruck: 1 bis 5 bar mit $\Delta P < 1$ bar.

REINIGUNG

Die Chrombeschichtung der SANIFIRST®-Armaturen darf nur mit Seifenwasser gereinigt werden.

Abrasive, saure oder ammoniakhaltige Reinigungsmittel dürfen nicht verwendet werden.

ES**1 - PRECAUCIONES DE USO****(El respeto de estas reglas condiciona la garantía del producto)****MONTAJE Y PUESTA EN SERVICIO**

Para los productos suministrados con filtros, éstos deben montarse imperativamente conforma las instrucciones.

Antes de la puesta en servicio de nuestros grifos cualquiera que sean, es indispensable purgar totalmente las cañerías.

Presión de servicio recomendada conforme a la norma NF EN 1111: 1 a 5 bar con $\Delta P < 1$ bar.

LIMPIEZA

El recubrimiento cromado de nuestros grifos SANIFIRST® debe ser limpiado exclusivamente con agua jabonosa.

Son totalmente perjudiciales los productos de conservación abrasivos, ácidos, básicos o amoniacos.

IT**1 - PRECAUZIONI D'USO****(La garanzia del prodotto è soggetta al rispetto delle presenti norme)****MONTAGGIO e UTILIZZO**

Per quanto riguarda i prodotti consegnati completi di filtri, questi devono essere tassativamente montati in conformità a quanto riportato sulle istruzioni.

Prima della messa in funzione dei rubinetti, indipendentemente dal tipo, è indispensabile spurgare accuratamente le tubazioni per evitare di danneggiare i meccanismi o i passaggi dell'acqua.

Pressione di servizio raccomandata, secondo NF EN 1111 da 1 a 5 bar con $\Delta P < 1$ bar.

PULIZIA

Pulire il rivestimento cromato delle rubinetterie SANIFIRST® esclusivamente con acqua saponata.

Non utilizzare prodotti detergenti abrasivi, acidi, alcalini o contenenti ammoniaca.

NL**1 - VOORZORGSMATREGELEN****(De garantie van het product is voorwaardelijk, zij is afhankelijk van de naleving van deze regels)****MONTAGE en INBEDRIJFSTELLING**

Voor producten die geleverd werden met filters geldt dat deze in ieder geval moeten worden gemonteerd, in overeenstemming met de handleiding.

Voor de inbedrijfstelling van om het even welke van onze kranen, is het noodzakelijk zorgvuldig de leidingen te ontluichten, die de mechanismen kunnen beschadigen of de doorstroming van water kunnen schaden.

Aanbevolen gebruiksdruk volgens NF EN 1111: 1 tot 5 bar met $\Delta P < 1$ bar.

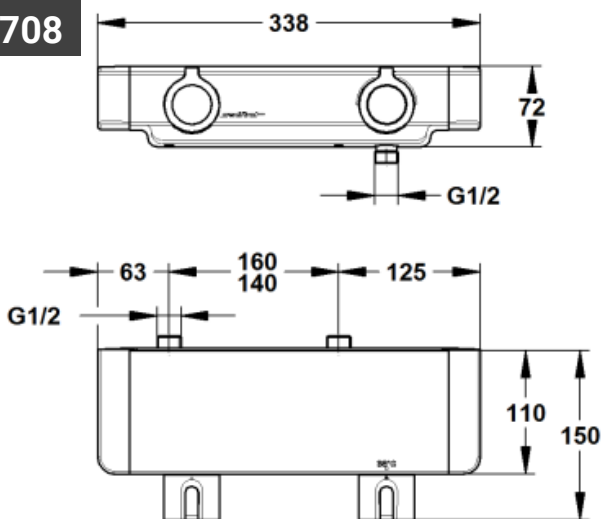
REINIGING

De chroomlaag van de SANIFIRST® kranen mag uitsluitend worden gereinigd met zeepwater.

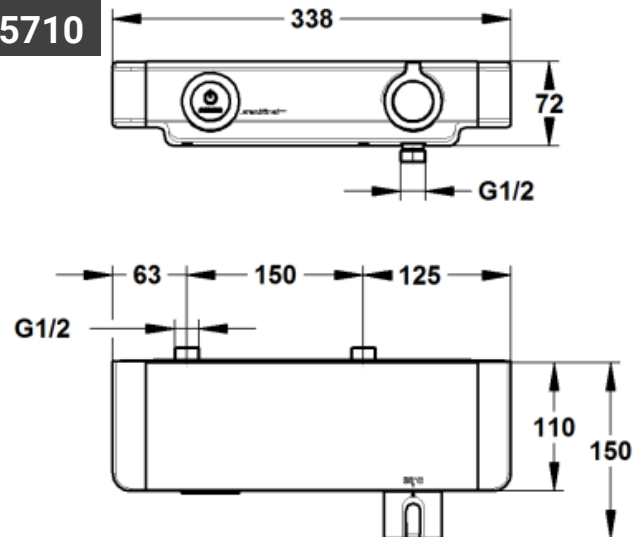
Verboden zijn schurende, zure, alkalische of ammoniak bevattende onderhoudsproducten.

2 - Dimensions / Dimensions / Abmessungen / Dimensiones / Dimensioni / Afmetingen

75708

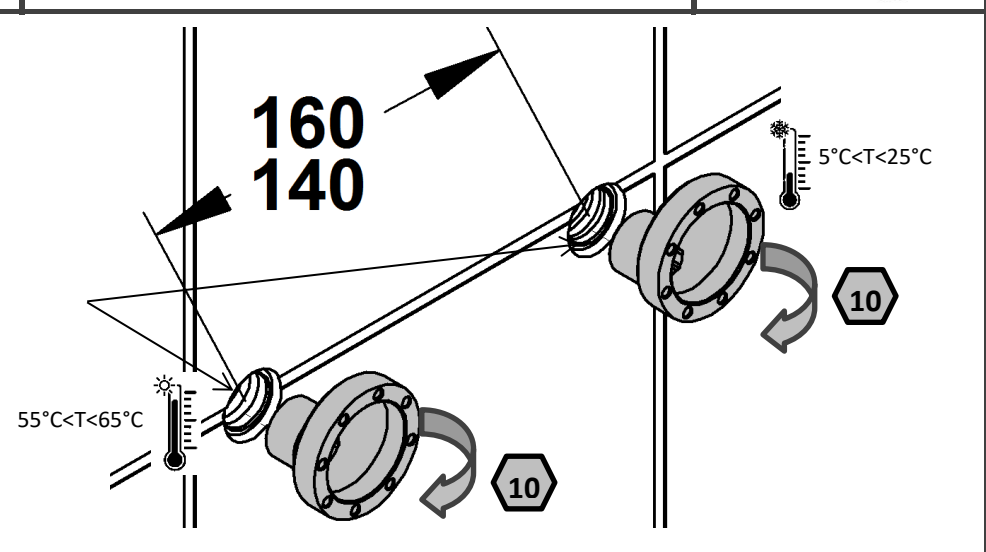
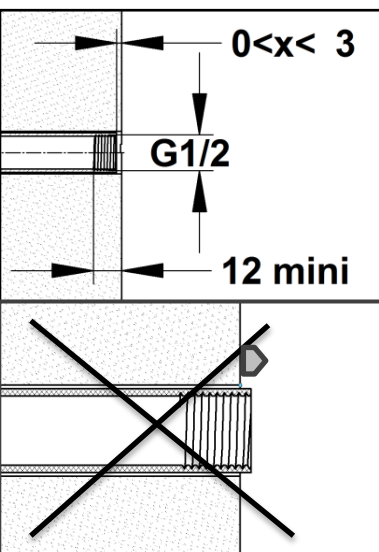
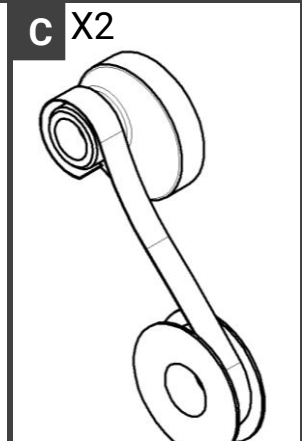
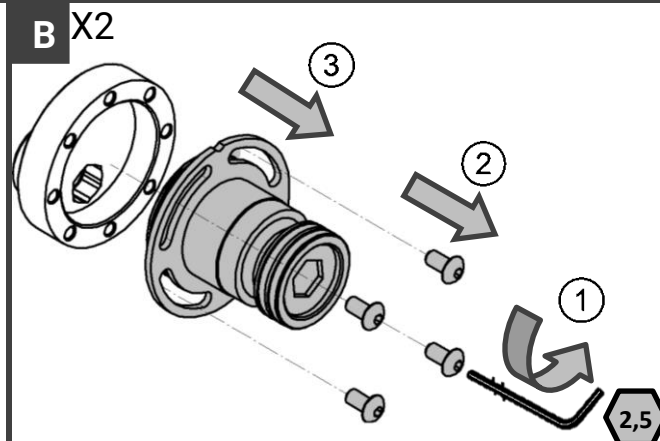
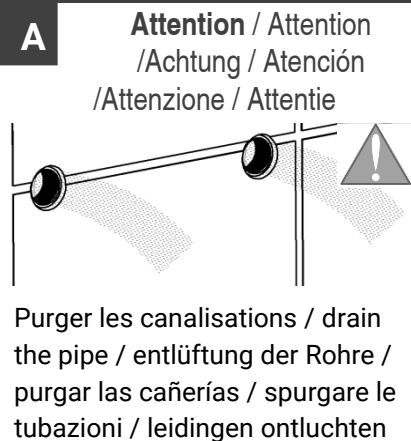


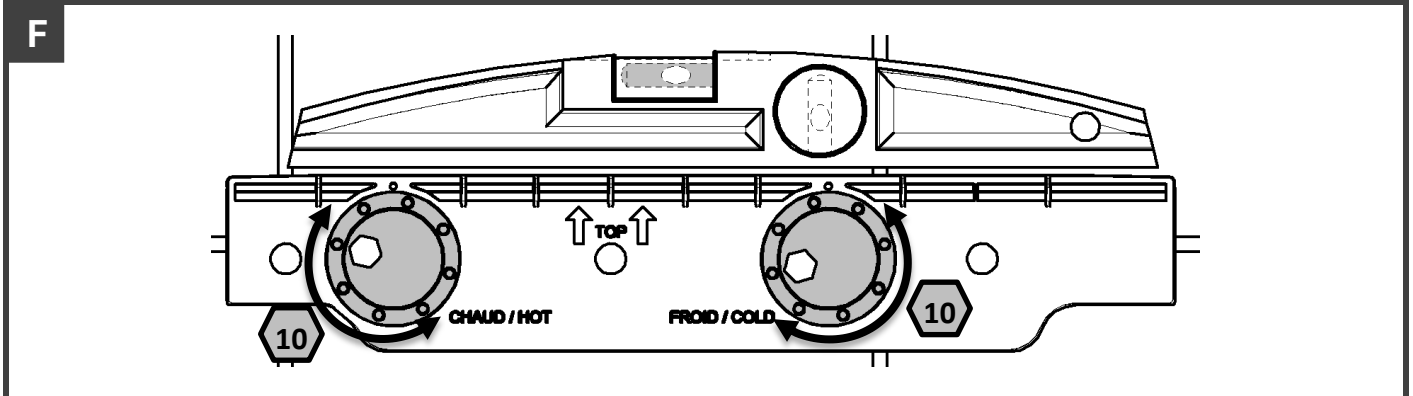
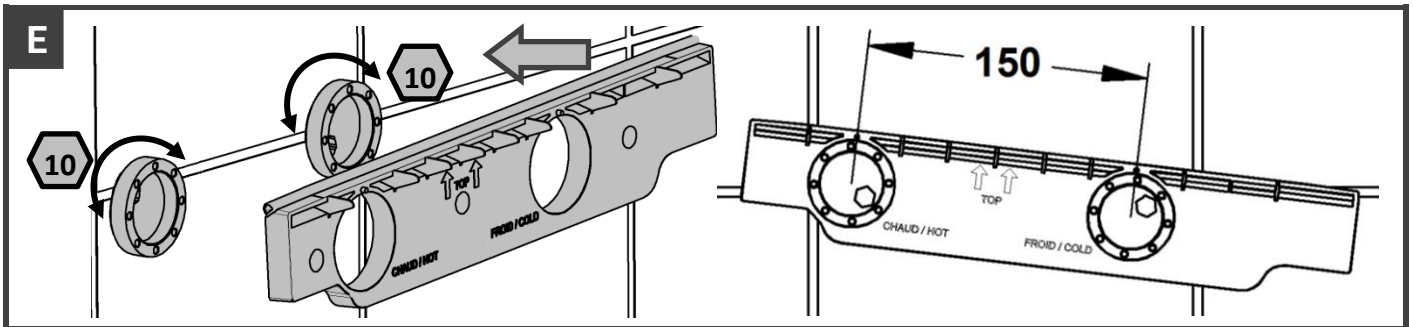
75710



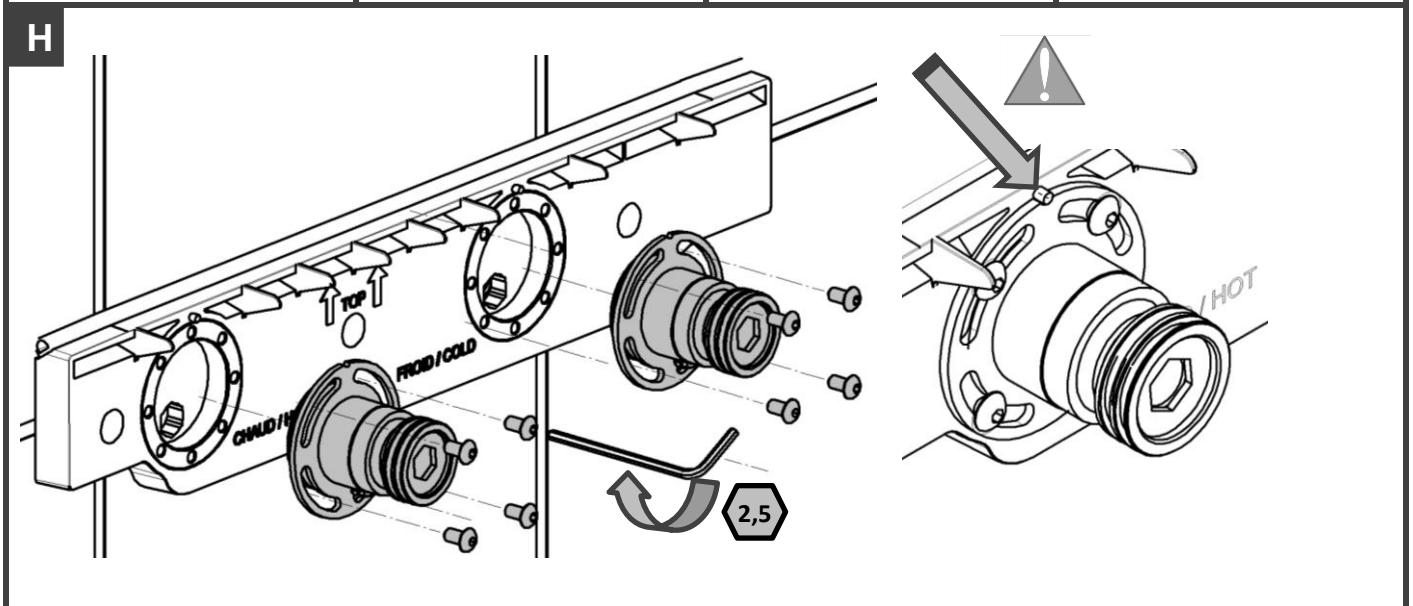
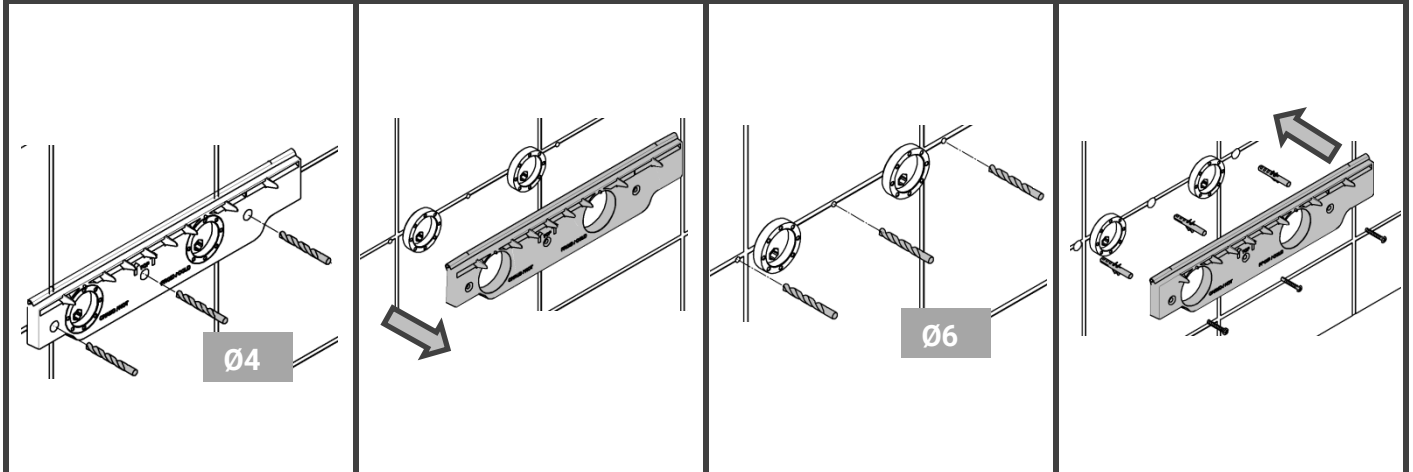
3 - Montage du produit sur son support / Installation / Einbau / Montaje / Montaggio / Montage

3-1 Plaque de fixation « plug and play » / Mounting plate « plug and play » / Montagesystem « plug and play » / Sistema de montaje "plug and play" / Sistema di montaggio « plug and play » / Montagesystem "plug and play"

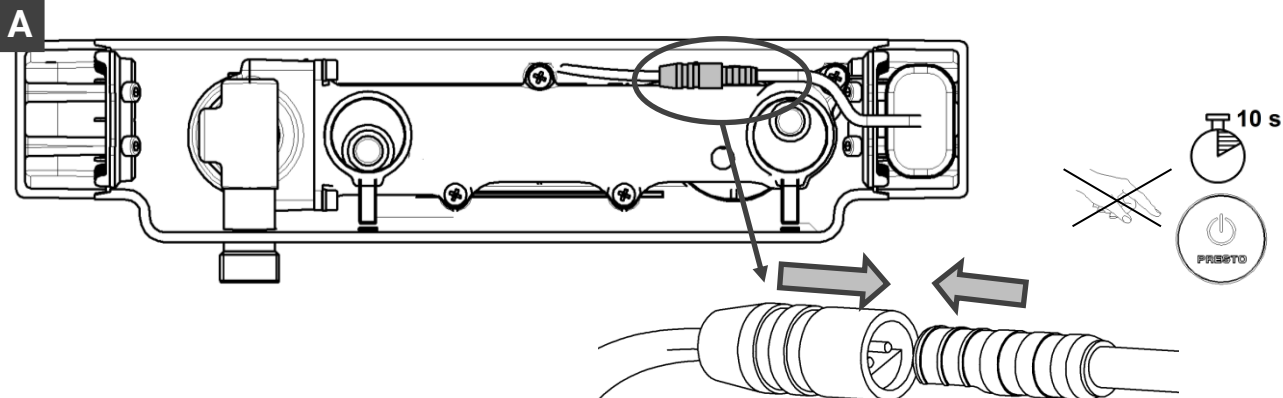




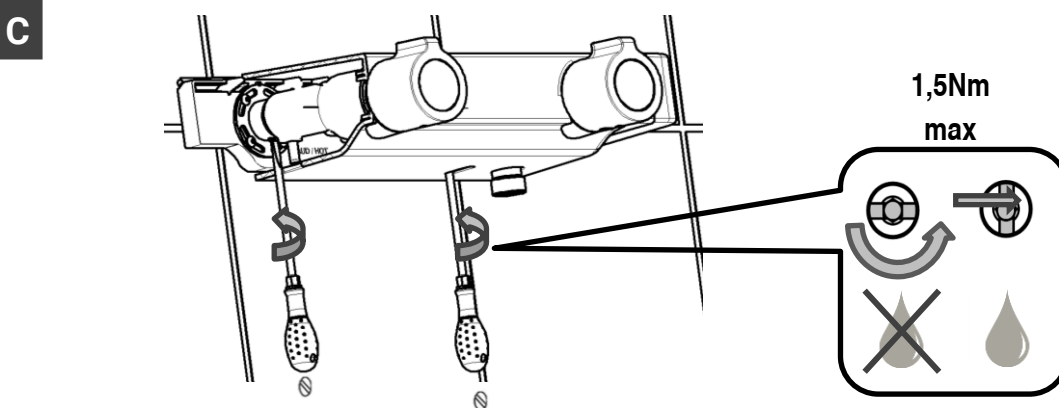
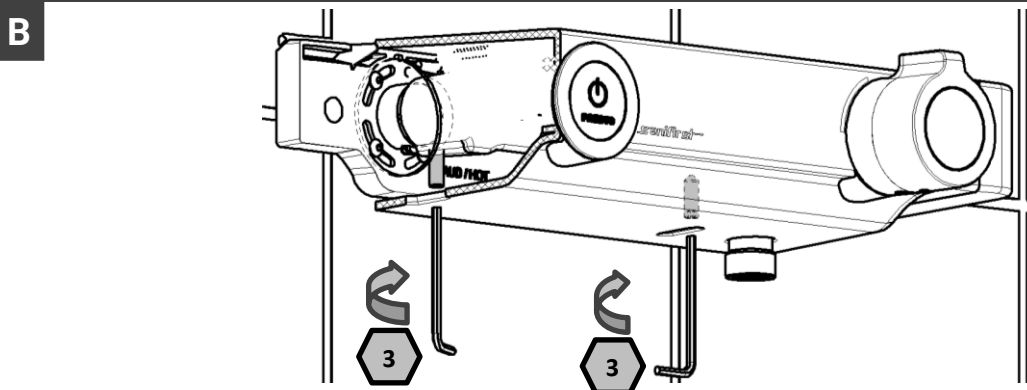
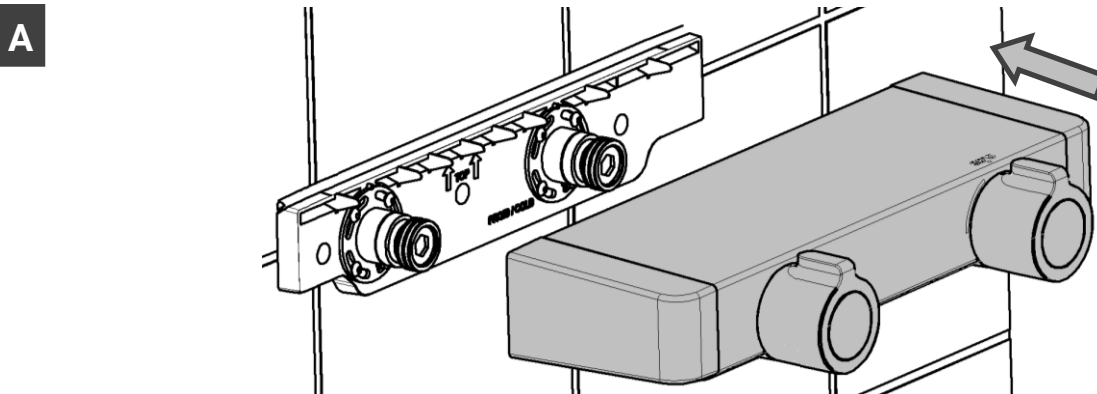
G / Fixation optionnelle sur cloison / Optional partition wall mounting/ Optionale ZW-Montage/ Montaje sobre tabique/ Montaggio su parete opzionale/ Facultatieve tussenwandmontage



3-2 Branchement du coffret Mastermix Touch (ref. 75710) / Connection of the Mastermix Touch / Anschluss der Mastermix Touch / Conexión del Mastermix Touch / Raccordo del Mastermix Touch / Aansluiting van de Mastermix Touch

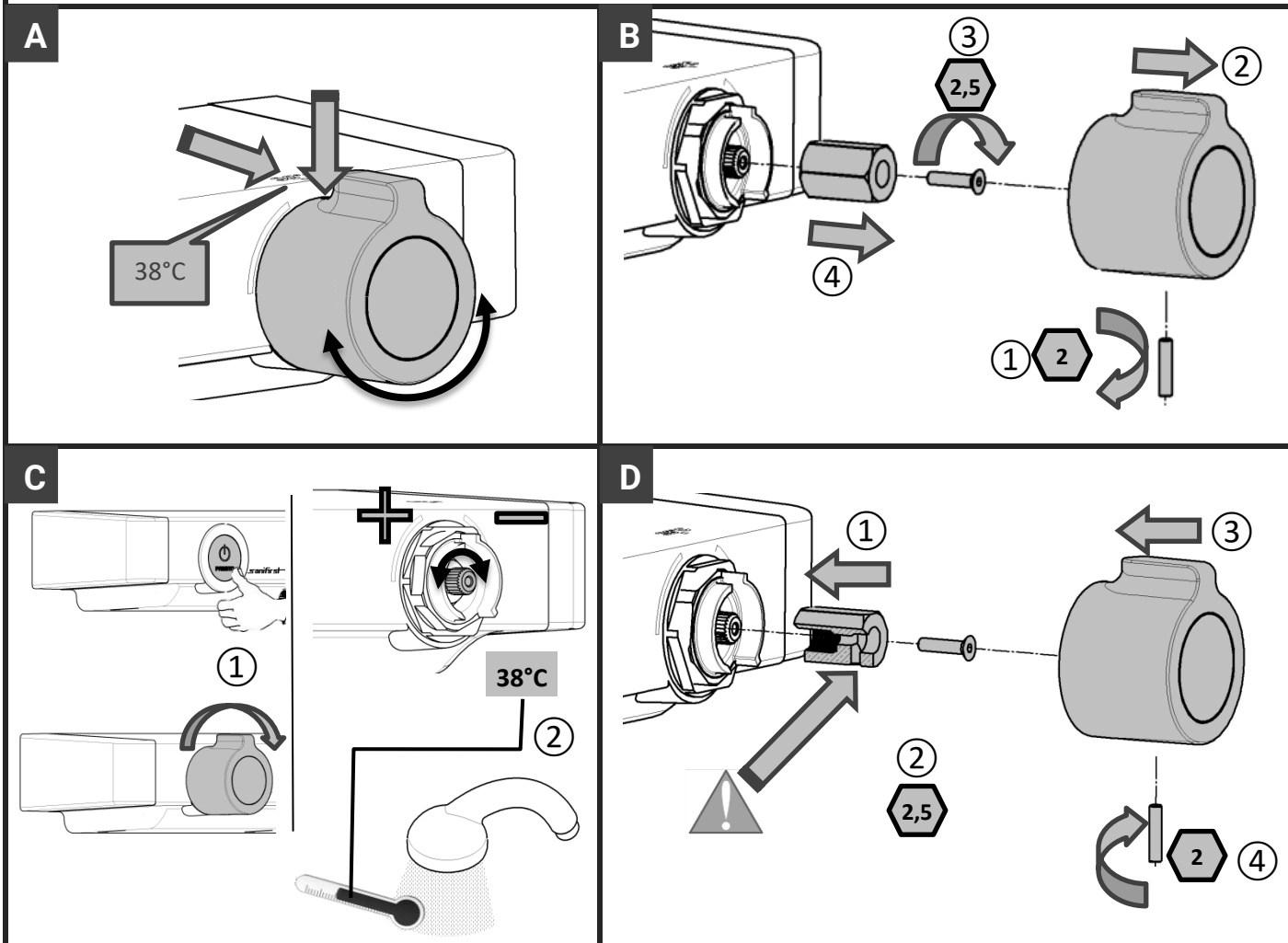


3-3 Montage du coffret Mastermix et Mastermix Touch (ref. 75708 et 75710) / Installation of the Mastermix / Einbau der Mastermix / Montaje del Mastermix / Montaggio del Mastermix / Montage van de Mastermix

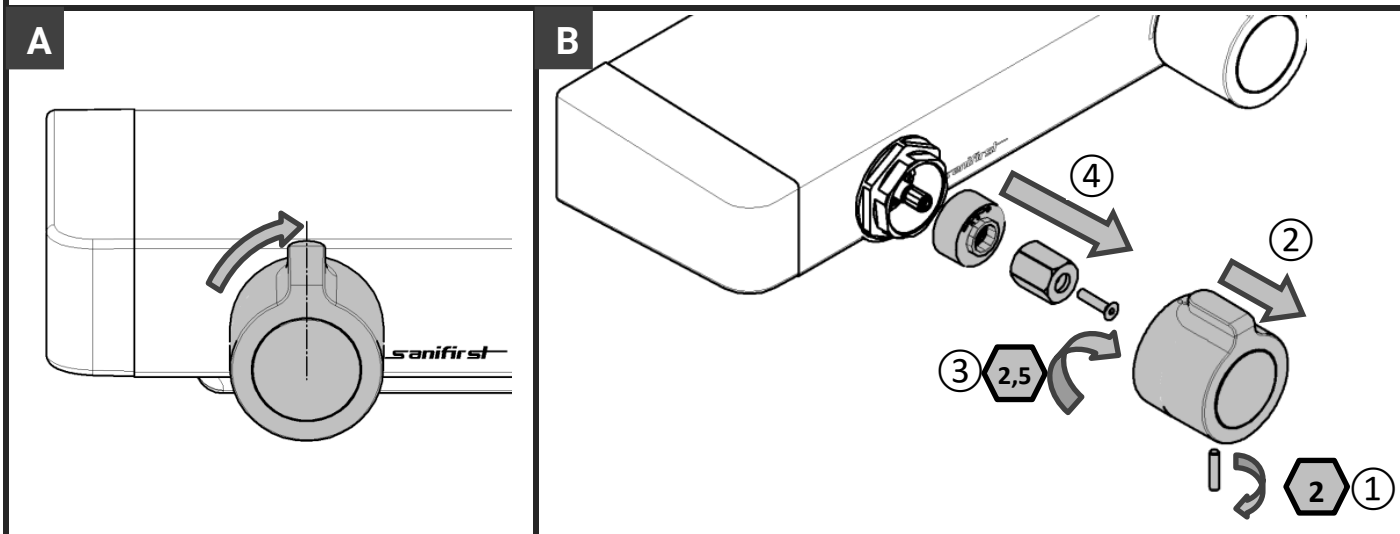


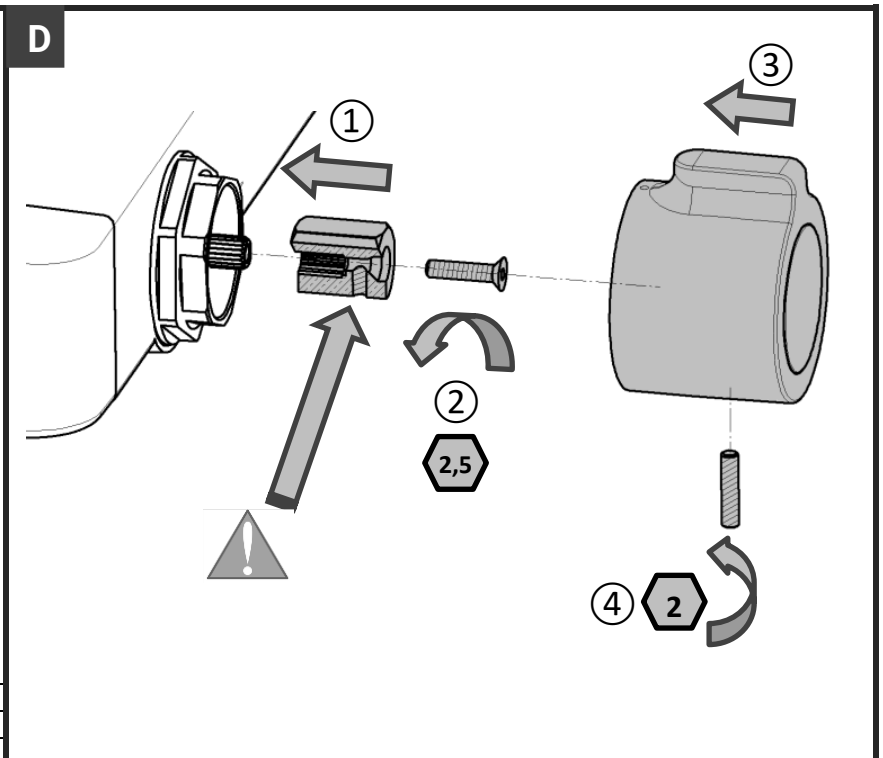
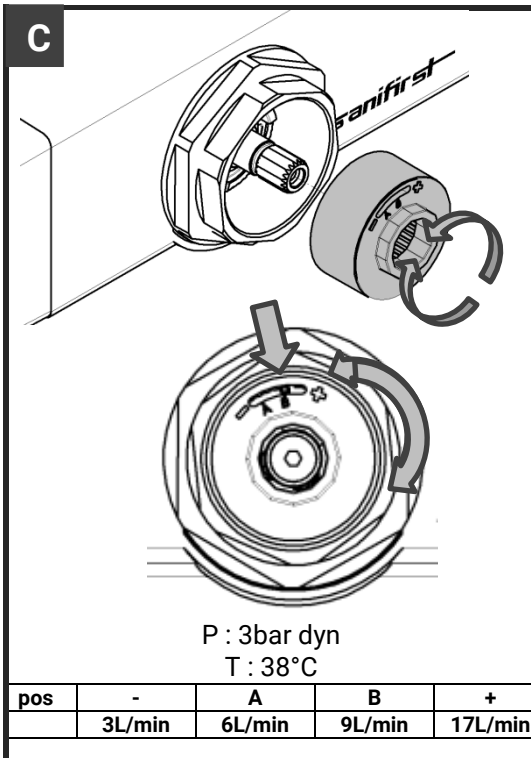
4 – Réglage et mise en service / Adjustment and start up / Einstellung und Inbetriebnahme / Regulación y puesta en servicio / Regolazione e utilizzo / Instelling en inbedrijfstelling

4-1 Étalonnage Cartouche thermostatique / Calibration of the thermostatic cartridge / Kalibrierung der Thermostatkartusche / Calibración del cartucho termostático / Taratura della cartuccia termostatica / Kalibreren van thermostaat cartouche

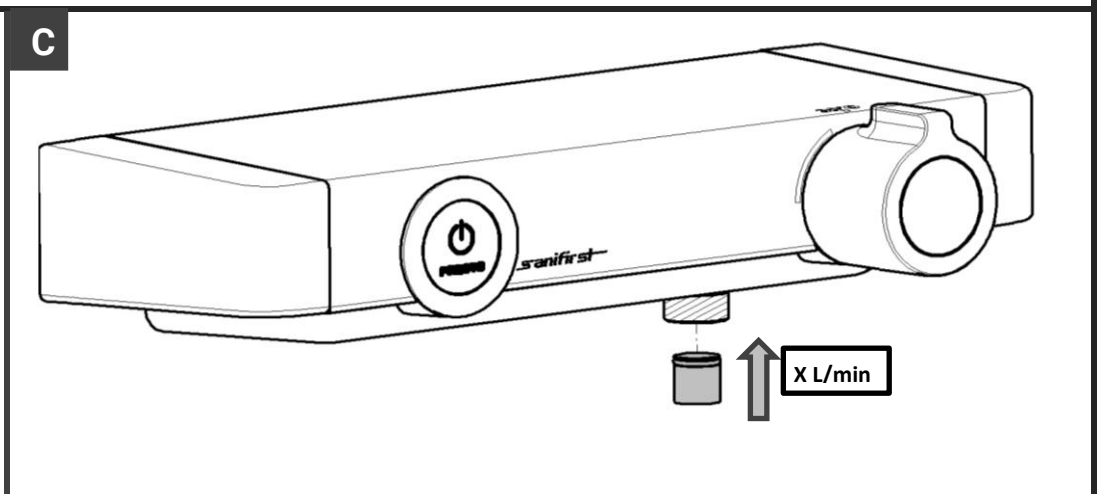
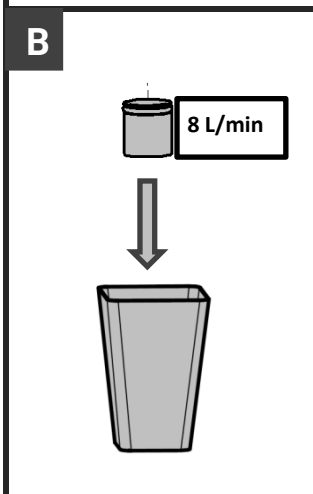
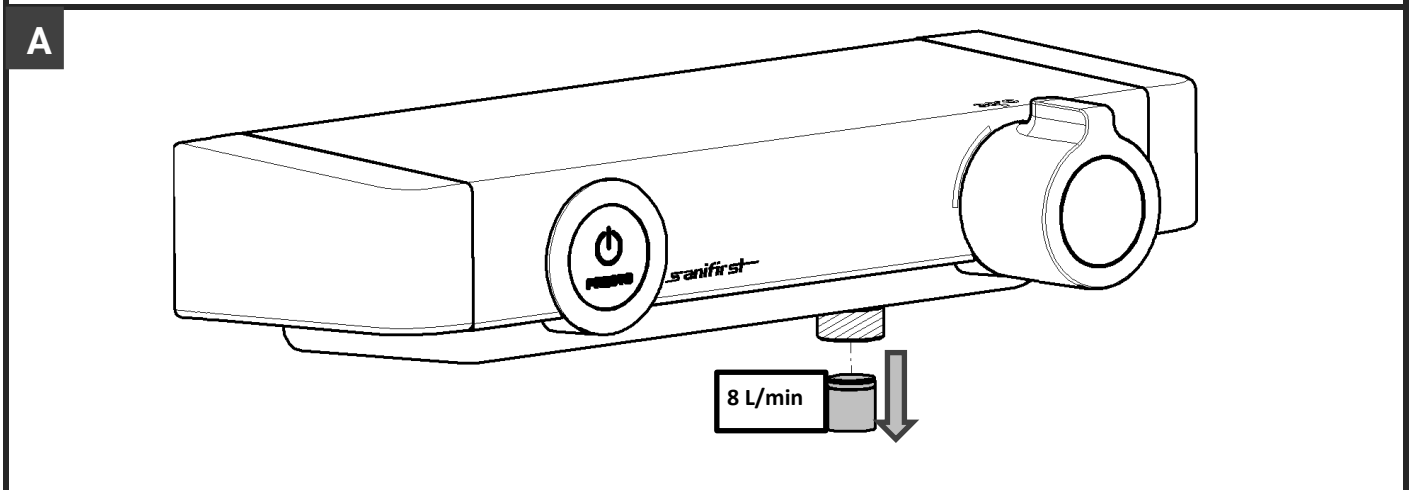


4-2 Réglage Débit maximum pour version Mastermix (ref. 75708) / Adjustment max. flow rate / Einstellung max. Durchflussmenge / Regulación del caudal máximo / Regolazione della portata massima / Instelling van maximale volumenstroom





4-2 Réglage Débit pour version Mastermix Touch (ref. 75710) / Adjustment max. flow rate / Einstellung max. Durchflussmenge / Regulación del caudal máximo / Regolazione della portata massima / Instelling van maximale volumenstroom



5. Programmation du robinet (réf. 75710) / PROGRAMMING / PROGRAMMIERUNG der Armatur / PROGRAMACIÓN/ PROGRAMMAZIONE del rubinetto / PROGRAMMERING van de KRAAN

5-1

3 paramètres de fonctionnement peuvent être programmés. / Pour le paramétrage du bouton Touch

3 operating parameters can be programmed. / For programming of TOUCH button

3 Parameter können programmiert werden. / Für Einstellung der Piezotaste TOUCH

Se pueden programar 3 parámetros de funcionamiento. / Para programación del pulsador TOUCH

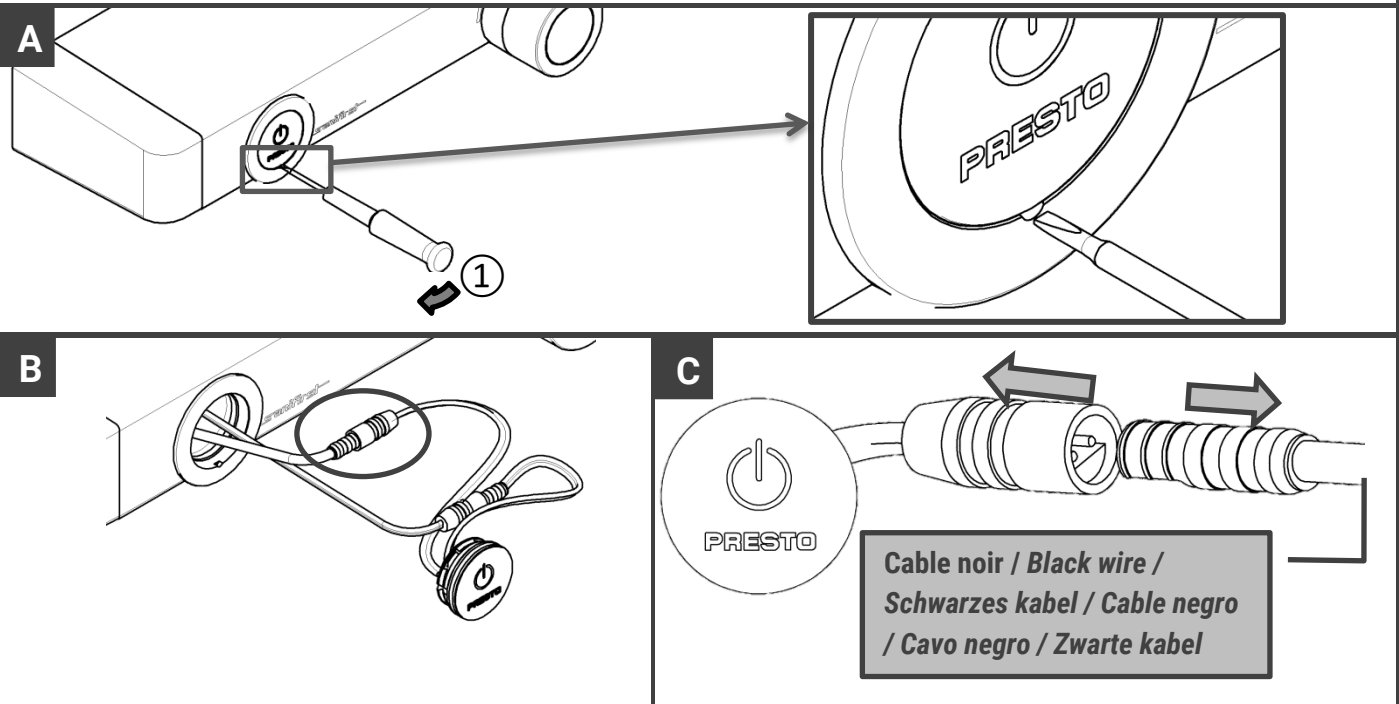
È possibile programmare 3 parametri d'esercizio. / Per impostazioni del pulsante TOUCH

Er kunnen 3 parameters geprogrammeerd worden. / Voor programmatie van de tiptoets TOUCH:

<http://www.prestodatashare.com/documentation/pdfs/touch.pdf>

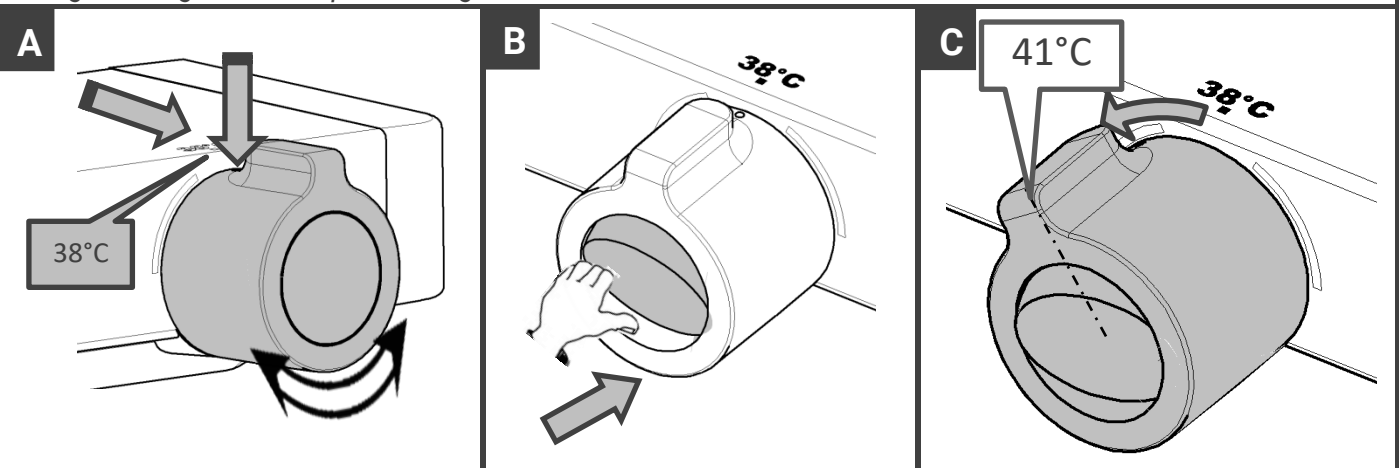


5-2 - Débrancher l'alimentation / Disconnect the power supply / Strom abschalten / Desconectar la alimentación / Staccare l'alimentazione / Stroom uitschakelen



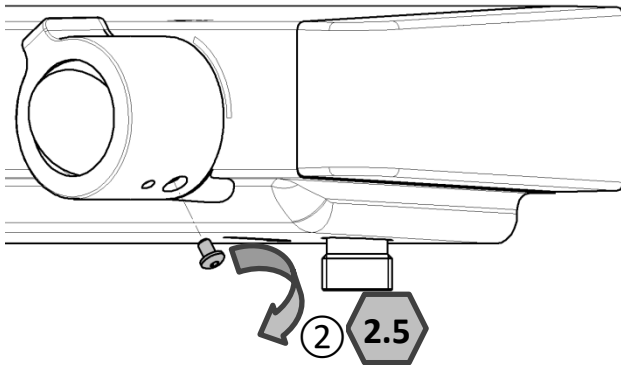
6. Utilisation du produit / Use / Gebrauch / Uso / Utilizzo / Gebruik

6-1 Déverrouillage butée de température à 38°C / Unlocking of the temperature limiter at 38°C / Entsperren des 38°C Temperaturbegrenzers / Desbloquear el tope de temperatura a 38°C / Sbloccare il limitatore della temperatura / Ontgrendeling van de temperatuurbegrenzer

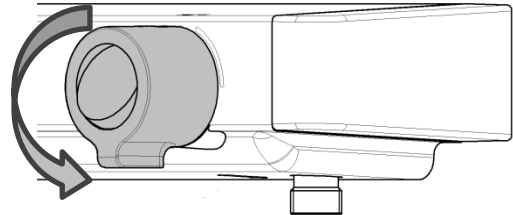


6-2 Réalisation d'un choc thermique / Perform a thermal-shock / Einer manuellen thermische Desinfektion durchführen / Efectuar una desinfección / Effettuare un shock termico / Thermische desinfectie uitvoeren

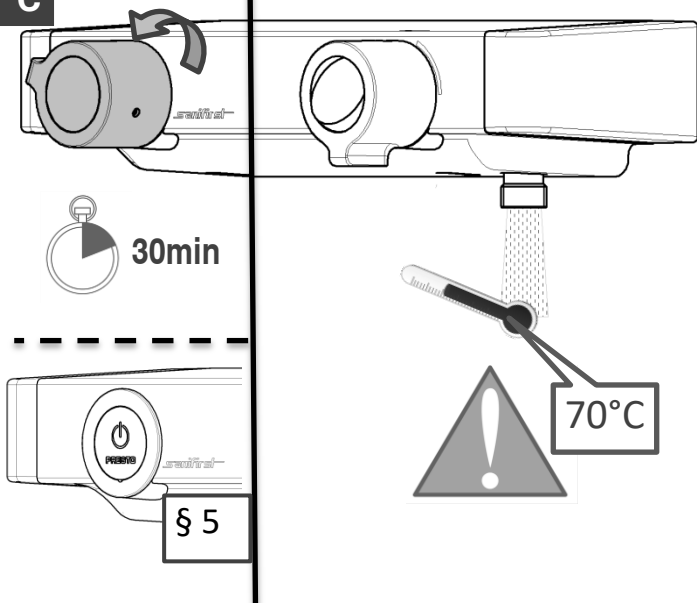
A ① : § 6-1



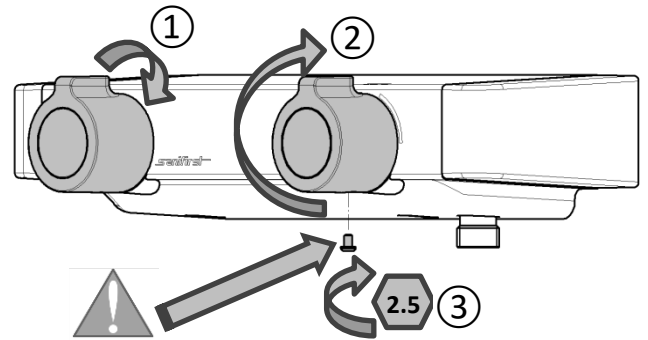
B



C



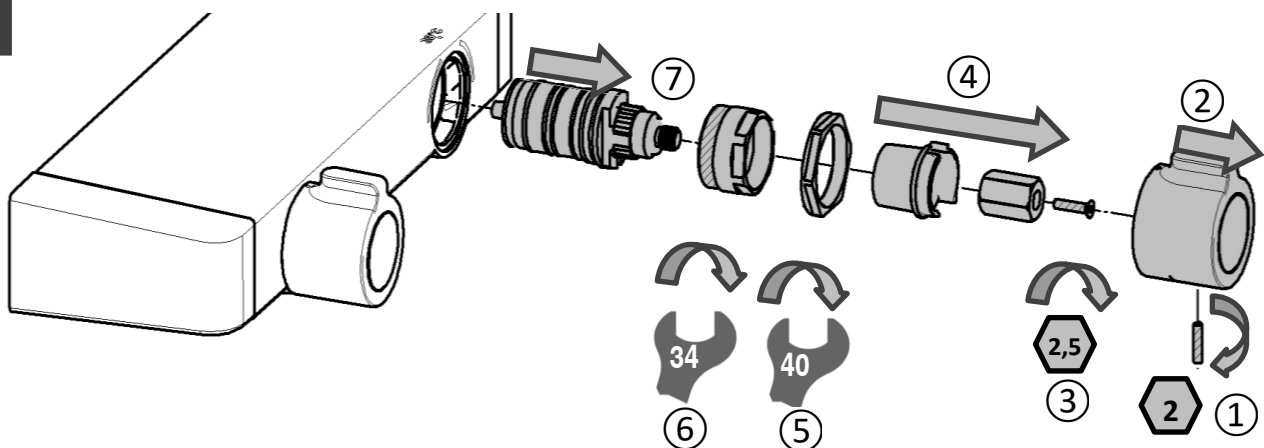
D

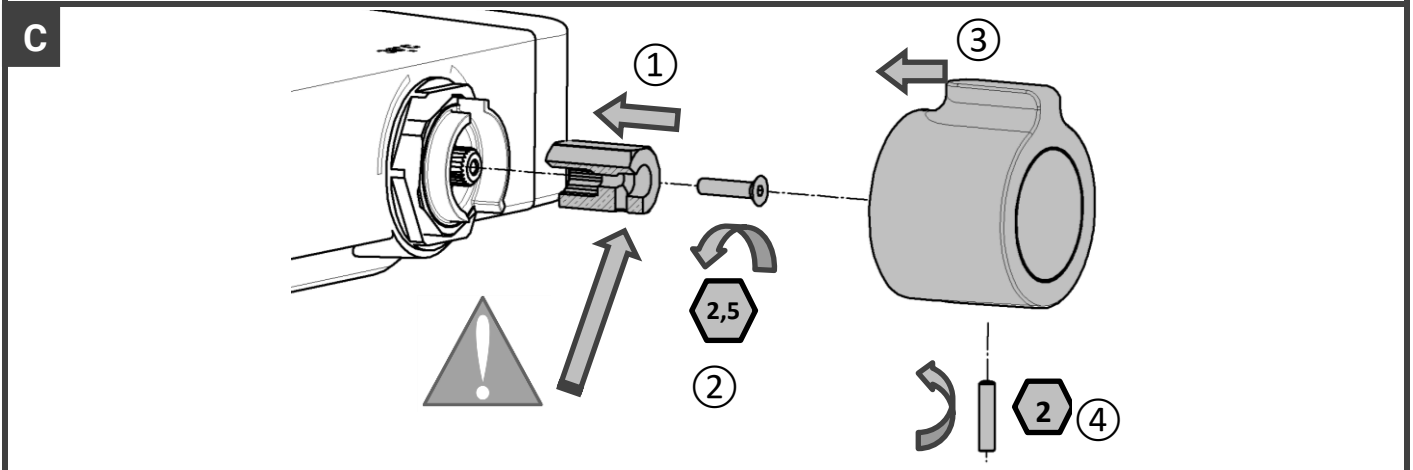
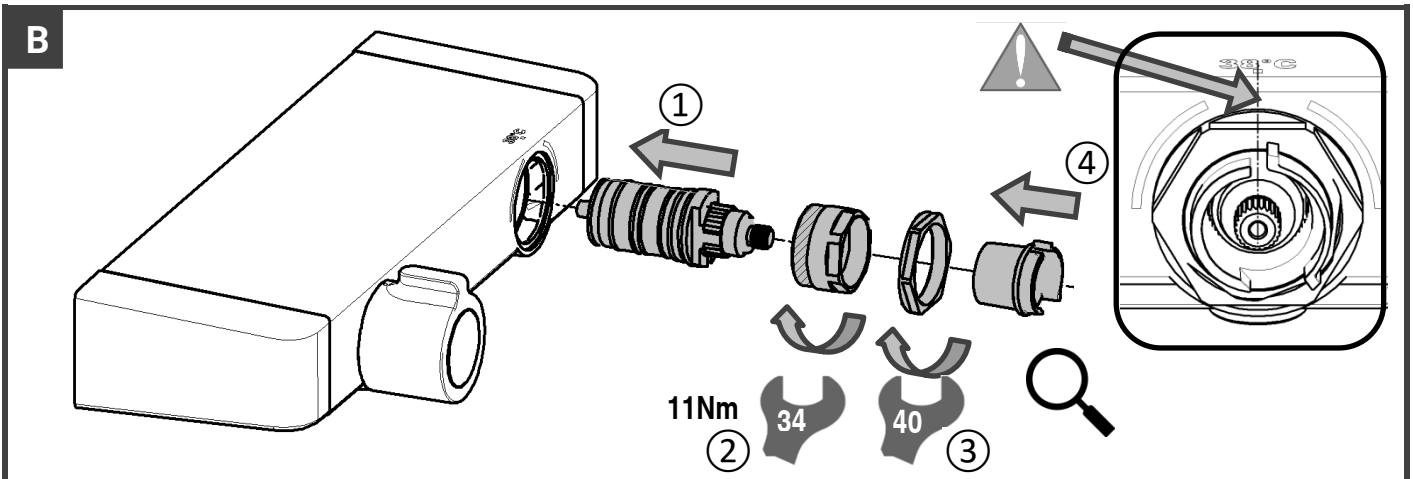


7. Maintenance / Maintenance/ Wartung/ Mantenimiento / Manutenzione / Onderhoud

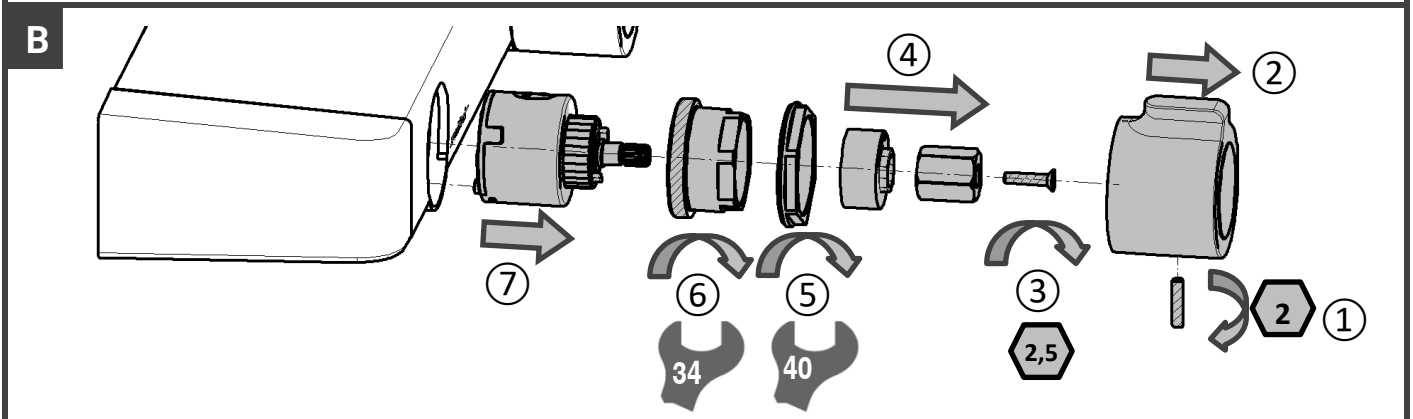
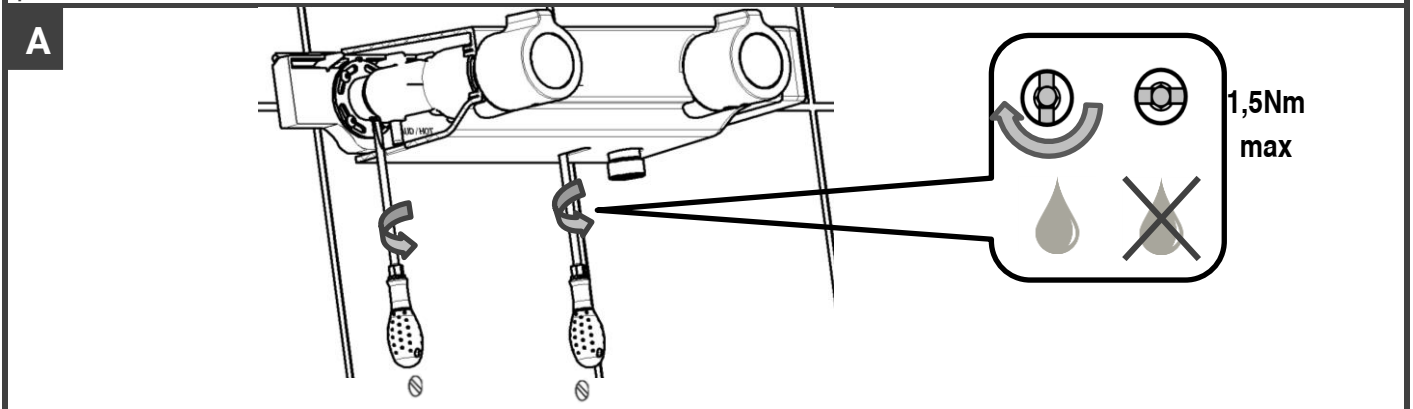
7-1 Maintenance cartouche thermostatique / Maintenance of the thermostatic cartridge / Thermostatkartusche entfernen / Mantenimiento del cartucho termostático / Manutenzione della cartuccia termostatica / Onderhoud van thermostaat patroon

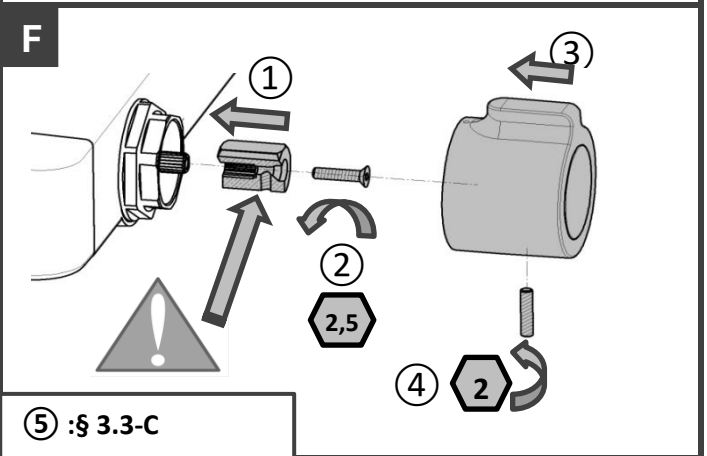
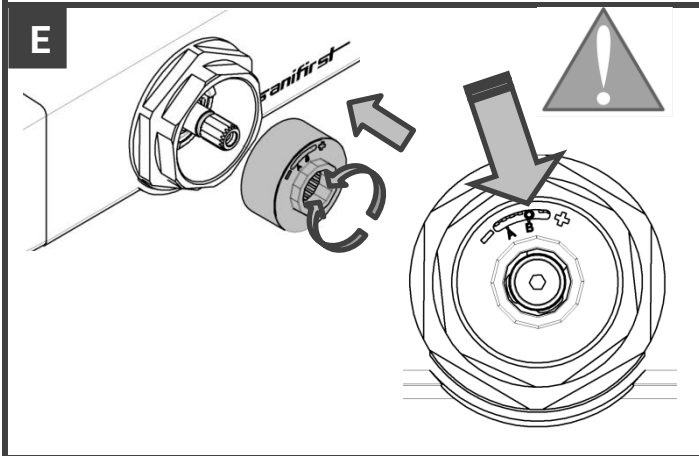
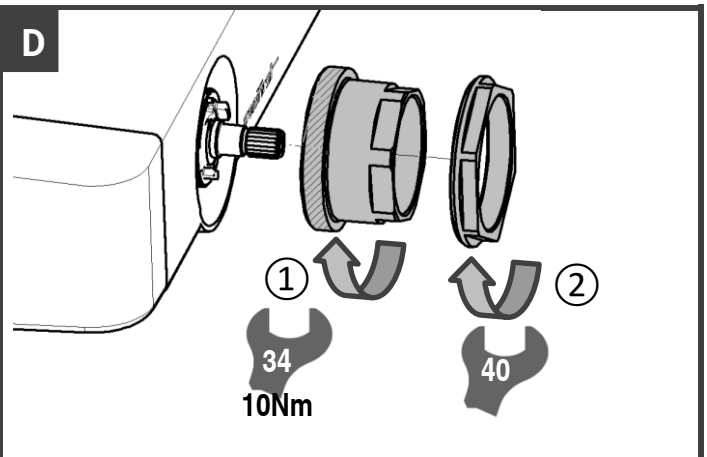
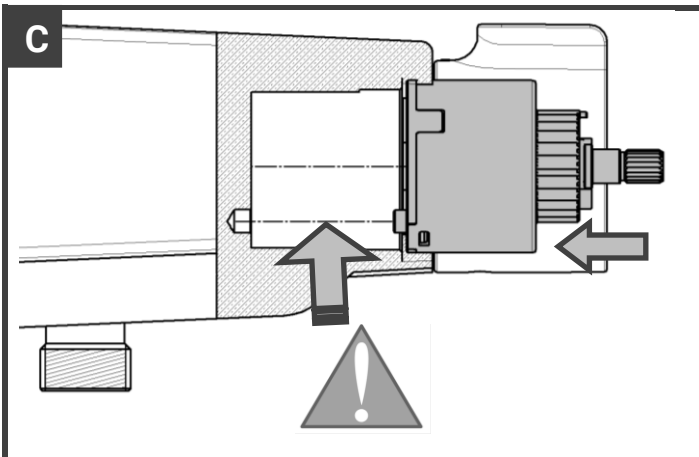
A



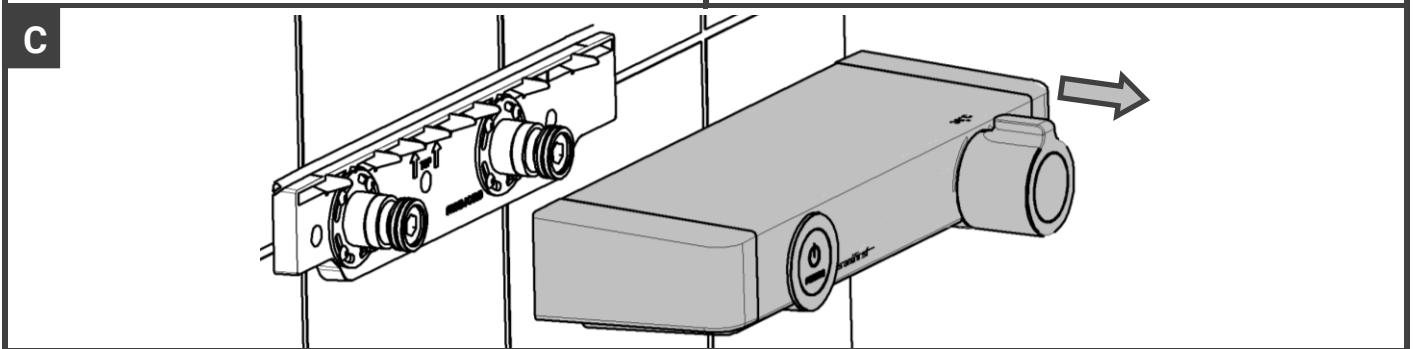
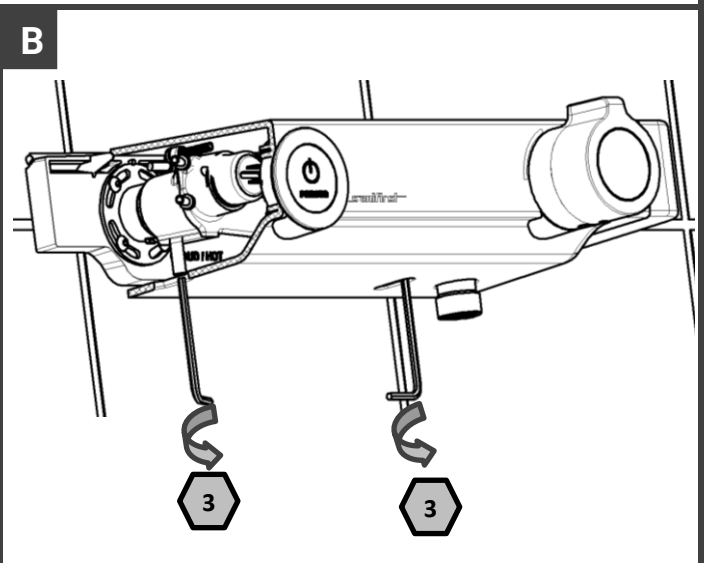
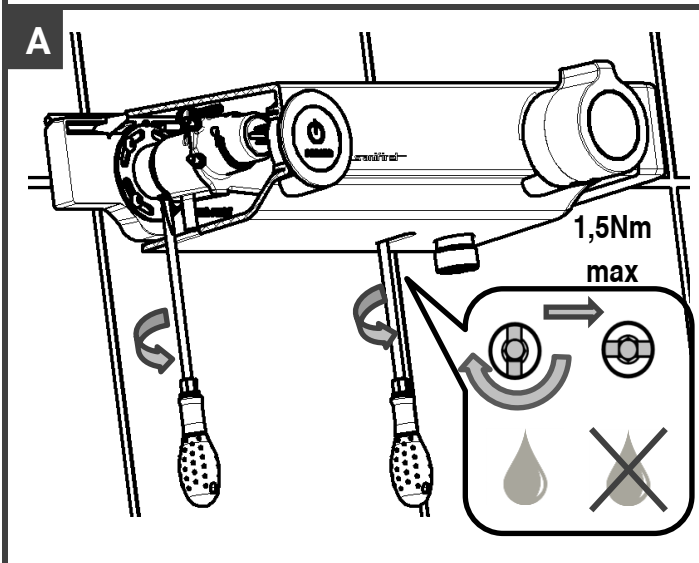


7-2 Maintenance Cartouche ouverture/fermeture (réf. 75708) / Maintenance of the cartridge / Kartusche entfernen / Mantenimento del cartucho / Manutenzione della cartuccia della portata / Onderhoud van het patroon



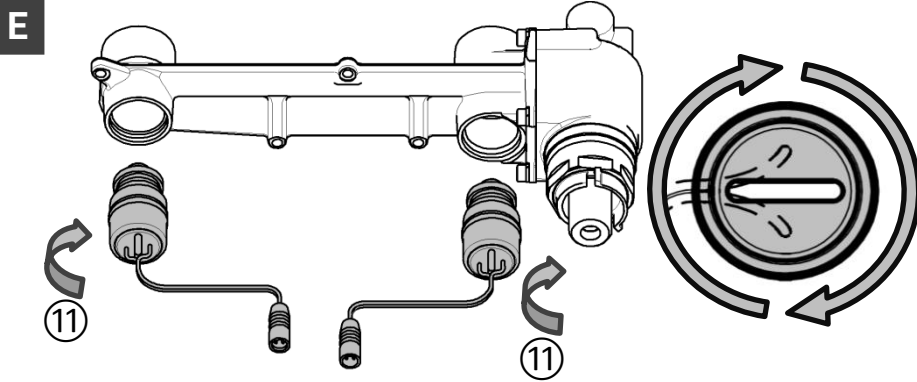
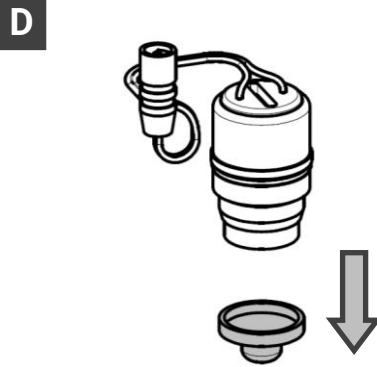
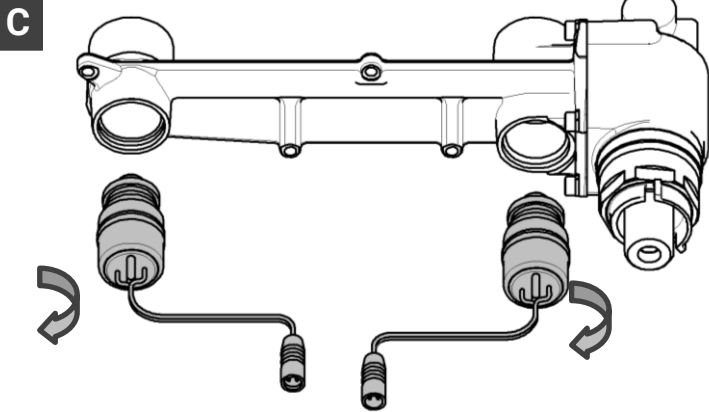
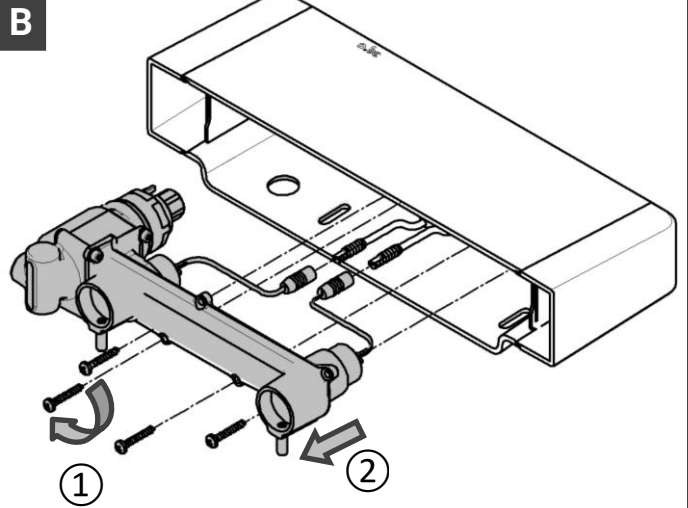
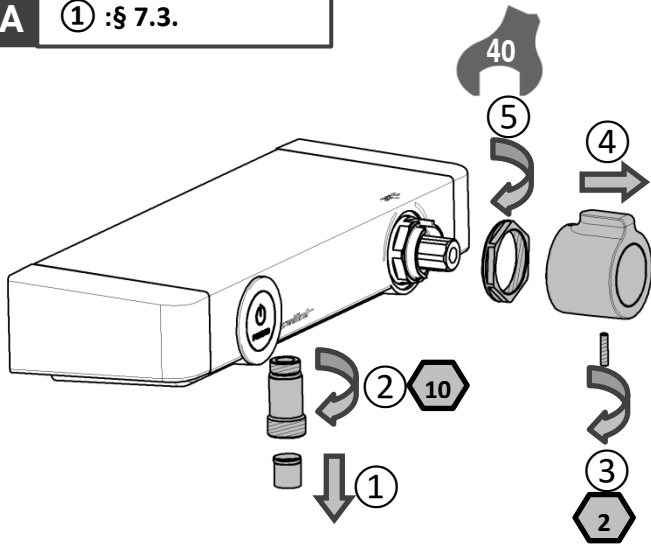


7-3 Démontage mitigeur pour maintenance / Dissassembly of the mixer / Ausbau des Mischers / Desmontaje del mezclador / Smontaggio del miscelatore / Demontage van de mengkraan



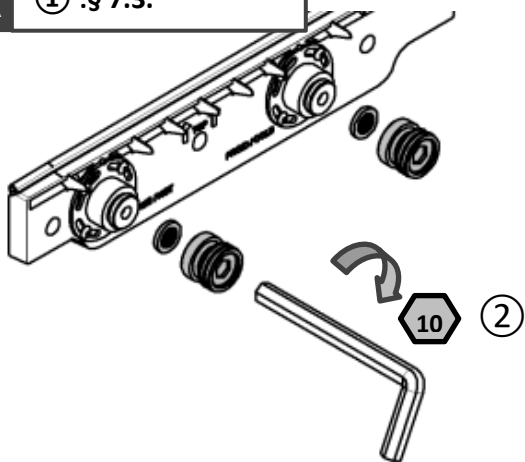
7-4 Maintenance des électrovannes (réf. 75710) / Maintenance of the solenoid valves / Wartung der Magnetventilen / Mantenimiento de las electroválvulas / Manutenzione dei elettrovalvole / Onderhoud van de magneetventielen

A ① :§ 7.3.

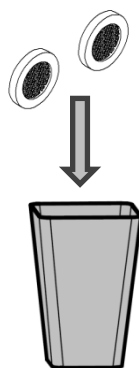


7-5 Maintenance filtres / Replacing the filters / Filter wechseln/ Sustitución de los filtros / Sostituzione dei filtri / Filters vervangen

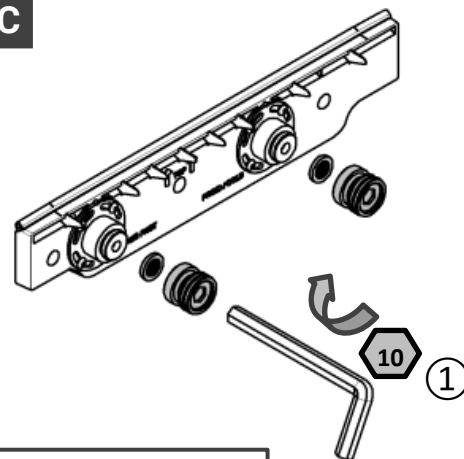
A ① :§ 7.3.



B



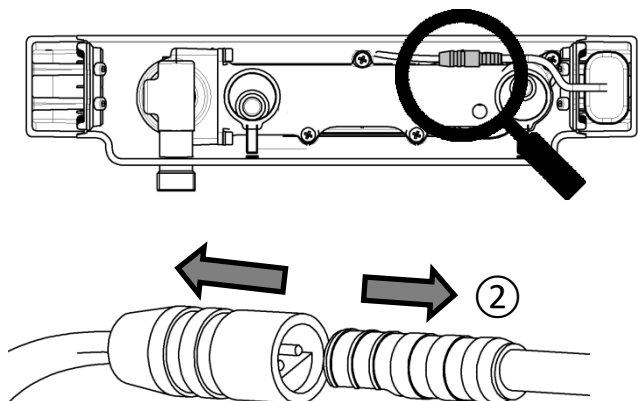
C



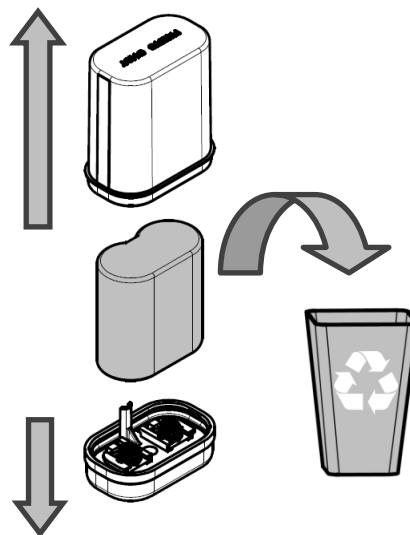
② :§ 3.3

7-6 Changement de pile (réf. 75710) / Changing of the battery / Auswechseln der Batterie / Cambio de la pila / Sostituzione della pila / Vervanging van de batterij

A ① :§ 7.3



B



FR Analyse de dysfonctionnement possible		
Problème	Cause	Solution
Pas d'eau en sortie de robinet	Robinetts d'arrêt fermés	Ouvrir les robinets d'arrêt
	Filtres obstrués	Nettoyer ou remplacer
	Pile faible/usagée (version Touch)	Changer la pile
	Robinet bloqué en sécurité anti-brulure – anti douche froide	Vérifier présence de pression sur l'alimentation eau chaude et eau froide
Le débit est réduit	Filtres obstrués	Nettoyer ou remplacer
	Robinetts d'arrêt trop peu ouverts	Ouvrir les robinets d'arrêt
	Pression d'alimentation trop faible	Contrôler la tuyauterie d'alimentation
	Cartouche mal configurée	Régler la cartouche (voir page #)
	Cartouche obstruée/sale	Nettoyer ou remplacer
Le mélange d'eau n'est pas correct	Pressions d'eau chaude et d'eau froide déséquilibrées	Equilibrer les pressions ; $\Delta P < 1 \text{ bar}$
	Clapets anti-retour défectueux	Nettoyer ou remplacer
	Différence de température entre l'eau froide et l'eau chaude trop faible	Vérifier les arrivées d'eau
	Robinetts d'arrêt trop peu ouverts	Ouvrir les robinets d'arrêt
	Alimentation eau chaude et eau froide inversé	Vérifier le sens des alimentations
Le robinet coule en permanence	Cartouche obstruée/sale	Nettoyer ou remplacer
	Cartouche HS	Remplacer



Informations importantes



Equilibrer les pressions d'entrées et les ajuster à 3 bars.
Les robinets doivent être installés par des professionnels suivant le DTU60.11.
Pose des joints filtres obligatoire

EN Troubleshooting

Problem	Cause	Solution
No water outlet	Stop valves are closed	Open the stop valves
	Filters are clogged	Clean or replace
	Battery low/used (version Touch)	Replace the battery
	Mixer blocked in anti-scald security – cold water failure	Check pressure presence
Reduced flow rate	Filters are clogged	Clean or replace
	Stop valves are not opened enough	Open the stop valves
	Cartridge has been improperly configured	Adjust the cartridge (see page
	Cartouche is obstructed or dirty	Clean or replace
Wrong supply of mixed water	The pressions of hot and cold water are unbalanced	Find the good pressure balance; $\Delta P < 1\text{bar}$
	The temperature difference between cold and hot water is too low	Check the water inlets
	Stop valves are not opened enough	Open the stop valves
	Connection warm and cold water inverted	Check the connections
Water flows constantly	Cartridge is obstructed or dirty	Clean or replace
	Cartridge out of order	Replace



Important informations



Obtain the correct inlet pressures and adjust them to 3 bar.
The taps must be installed by qualified technician.
Mandatory installation of the filter seals

D Störung – Ursache – Lösung		
Störung	Ursache	Lösung
Wasser fließt nicht	Absperrventilen sind geschlossen	Ventilen öffnen
	Filter sind verstopft	Reinigen oder austauschen
	Batterie schwach/leer (version Touch)	Batterie auswechseln
	Mischer gesperrt in Verbrühungsschutz Sicherheit	Druck auf TW und TWW überprüfen
Durchflussmenge ist gering	Filter sind verstopft	Reinigen oder austauschen
	Absperrventilen sind nicht genug geöffnet	Ventilen öffnen
	Druck zu schwach	Wasserleitungen überprüfen
	Kartusche falsch eingestellt	Kartusche einstellen (siehe Seite)
	Kartusche verstopft oder verschmutzt	Reinigen oder austauschen
Wasser-Mischung falsch	Druckausgleich warm und kalt Wasser ungleichgewichtig	Druck ausgleichen ; $\Delta P < 0.4\text{bar}$
	Geringe Temperaturunterschied zwischen warm und kalt Wasser	Wasserzulauf überprüfen
	Schläuche gebogen oder gebeugt	Schläuche richtig anschliessen
	Absperrventilen nicht ganz geöffnet	Ventilen öffnen
	Anschluss warmes und kaltes Wasser vertauscht	Anschluss überprüfen
Wasser fließt ständig	Kartusche verstopft oder verschmutzt	Reinigen oder austauschen
	Kartusche ausser Betrieb	Austauschen



Wichtige Informationen



**Druck Wasserzulauf ausgleichen und einstellen bis 3 Bar.
 Die Hähne müssen von qualifiziertem Techniker installiert werden.
 Der Einbau der Filterdichtungen ist zwangsläufig**

ES Consejos para la reparación

Problema	Cause	Solución
No fluye agua	Llaves de paso cerradas	Abrir las llaves
	Filtros tapados	Limpiar o sustituir
	Pila baja (versión Touch)	Sustituir la pila
	Mezclador está bloqueado in seguridad antiquemaduras – anti agua fría	Verificar la presencia de presiones de agua
El caudal es bajo	Filtros tapados	Limpiar o sustituir
	Llaves de paso están parcialmente abiertas	Abrir las llaves
	Presión demasiado baja	Verificar las tuberías
	Cartucho configurado incorrectamente	Regular el cartucho (ver página.....)
	Cilindro tapado / sucio	Limpiar o sustituir
La mezcla de agua es incorrecta	Los presiones de agua fría et de agua caliente son desiguales	Equilibrar los presiones ; $\Delta P < 0.4$ bar
	Insuficiente diferencia de temperatura entre el agua fría e el agua caliente	Verificar las entradas de agua
	Llaves de paso están parcialmente abiertas	Abrir las llaves
	Conexiones agua fría y caliente invertidas	Verificar las conexiones
El grifo fluye permanentemente	Cilindro tapado / sucio	Limpiar o sustituir
	Cilindro fuera de servicio	Sustituir



Informaciones importantes



Equilibrar las presiones de entrada y regularlas a 3 bar.
Los grifos deben estar instalado por profesionales especializados.
La puesta de las juntas filtro es obligatoria.

IT Guida alla diagnosi

Problema	Causa	Soluzione
Il rubinetto non eroga acqua	Rubinetto d'arresto chiuso	Aprire i rubinetti
	Filtri otturati	Pulire o sostituire
	Pila fuori servizio (versione Touch)	Sostituire la pila
	Il miscelatore in chiusura di sicurezza – non arriva acqua fredda	Verificare le acque in arrivo
La portata è ridotta	Filtri otturati	Pulire o sostituire
	Rubinetto d'arresto poco aperti	Aprire i rubinetti
	Pressione di alimentazione troppo bassa	Verificare le tubazioni
	Cartuccia male configurata	Regolare la cartuccia (vedere pagina
	Cilindro ostruito o sporco	Pulire o sostituire
La miscelazione dell'acqua non è corretta	Pressione di acqua fredda e acqua calda è squilibrata	Equilibrare i pressioni; $\Delta P < 0.4\text{bar}$
	La differenza di temperatura fra acqua fredda e acqua calda è troppo bassa	Verificare l'alimentazione idrica
	Rubinetto d'arresto poco aperti	Aprire i rubinetti
	Raccordi acqua fredda e calda invertiti	Verificare i raccordi
Il rubinetto perde acqua	Cilindro ostruito o sporco	Pulire o sostituire
	Cilindro fuori servizio	Sostituire



Informazioni importanti



**Equilibrare le pressioni in entrata e adeguarle a 3 bar.
 I rubinetti devono essere installati da professionisti qualificati.
 L'installazione della guarnizione filtro è obbligatoria.**

NL Troubleshooting

Probleem	Oorzaak	Oplossing
Water stroomt niet	Stopkranen gesloten	Stopkranen openen
	Filters verstopt	Schoonmaken of vervangen
	Batterij zwak/leeg (uitvoering Touch)	Batterij vervangen
	Mengkraan geblokkeerd in anti-verbrandings-stand – onderbreking koud water	Aanwezigheid van druk controleren
Volumestroom is laag	Filters verstopt	Schoonmaken of vervangen
	Stopkranen niet open genoeg	Stopkranen openen
	Druk te laag	Controleer de waterleidingen
	Patroon slecht ingesteld	Patroon instellen (zie pagina)
	Patroon verstopt of smerig	Schoonmaken of vervangen
Mengwatertemperatuur is niet goed	Drukverschil tussen warm en koud water onevenwichtig	Druk compenseren; $\Delta P < 0.4\text{bar}$
	Tempertatuur verschil tussen koud en warm water te laag	Controleer de watertoevoer
	Stopkranen niet open genoeg	Stopkranen openen
	Aansluiting warm en koud water omgekeerd	Aansluitingen controleren
Water stroomt continu	Patroon verstopt of smerig	Schoonmaken of vervangen
	Patroon kapot	Vervangen



Belangrijke informatie



Waterdruk op de inlaten compenseren en instellen op 3 bars.
De kranen moeten door vakkundig personeel geïnstalleerd worden
Het aanbrengen van de zeefilters is verplicht.



Réf. : Y1506_4

Ce document n'est pas contractuel; nous nous réservons le droit de modifier les caractéristiques de nos produits sans préavis.

This is not a contractual document. We reserve the right to change the specifications of our products without prior notice.

Dieses Dokument ist nicht rechtlich bindend und wir behalten uns das Recht vor, die spezifischen Eigenschaften unserer Produkte ohne vorherige Ankündigung zu ändern.

Este documento no es contractual. Nos reservamos el derecho de modificar las características de nuestros productos sin preaviso.

Questo documento non è contrattuale; ci riserviamo il diritto di modificare le caratteristiche dei nostri prodotti, senza necessità di preavviso.

Dit document vormt geen contract; wij behouden ons het recht voor de kenmerken van onze producten zonder voorafgaande kennisgeving te wijzigen.
