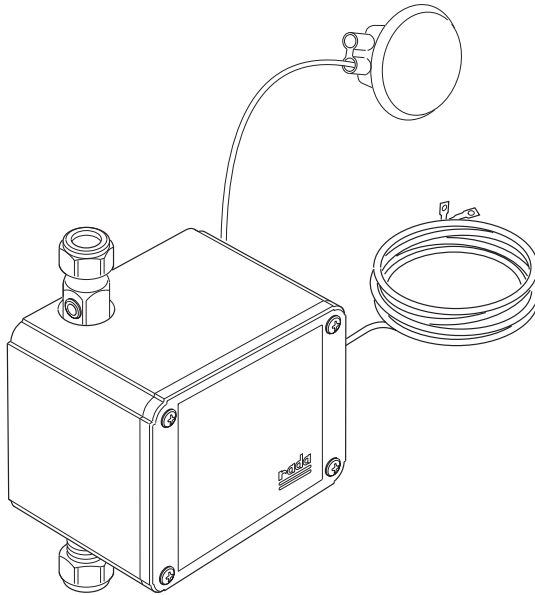




Mono Control besturingsystemen



***MC120, MC122, MC124, MC125,
en MC126***

PRODUCTHANDLEIDING

Belangrijk

Installateur: Deze handleiding is het eigendom van de klant en moet voor onderhouds- en bedieningsdoeleinden bij het product worden bewaard.

INHOUDSOPGAVE

	pagina
INTRODUCTIE	3
OMSCHRIJVING	3
MONO CONTROL BESTURINGSSYSTEMEN	4
SCHEMATISCHE OVERZICHTEN	7
TECHNISCHE SPECIFICATIES/AFMETINGEN	11
INSTALLATIE	15
INBEDRIJFSTELLING	22
KLANTENINFORMATIE	28

INTRODUCTIE

De Rada Mono Control besturingssystemen bestaat uit een serie elektronische systemen voor openbare was- en doucheruimten, die zorgen voor hygiëne en water- en energiebesparing.

De serie biedt een scala aan mogelijkheden.

De Mono Control systemen worden gevoed via een 230V/12V AC transformator. Er zijn verschillende type bedieningssensoren en stuurmodules leverbaar, voor het bedienen van douches, wastafelkranen, urinoirs en closets.

Een op de stuurmodule aangesloten magneetventiel, zorgt voor het openen en sluiten van het tappunt.

De stuurmodule en het magneetventiel zijn ingebouwd in een kunststof behuizing en worden geleverd samen met een bedieningssensor.

OMSCHRIJVING

Sensor-keuze

Er zijn twee typen Sensor.

Aktief infraroodsensoren en Passief infrarood sensoren

Rada Pulse 120/120A/122/122A

Aktief infrarood bedieningssensoren die geïnstalleerd worden voor douches, wastafels, urinoirs of closets.

De bedieningssensor wordt met bevestigingsschroeven(meegeleverd) op de wand gemonteerd.

Rada plafondsensoren 124 voor wastafels, 125 voor individuele urinoirs, 126 voor groepsurinoirs

De plafondsensoren zijn een passief infrarood sensor geschikt voor wastafel- en urinoirbesturingen.

Elektronische stuurmodule (ESM)

Er zijn verschillende stuurmodules leverbaar voor de Rada Mono Control systemen. Een ESM dient voor:

- de aansturing van de bedieningssensor,
- de aansturing van het magneetventiel,
- het instellen van de gewenste looptijden,
- het tonen van de instellingen

Magneetventiel

Het magneetventiel wordt gemonteerd in de aanvoerleiding en is onderdeel van elk Mono Control besturingssysteem.

Netadapters (worden niet meegeleverd, separaat bestellen)

MONO CONTROL BESTURINGEN

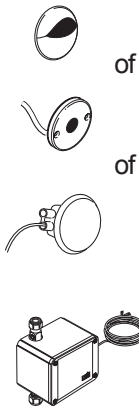
Elk Mono Control besturingssysteem bestaat uit de onderstaande componenten:

1. Bedieningssensor (waarmee de gebruiker de spoeling van het tappunt activeert)
2. Kunststof Mono Control Box met ingebouwd de ESM (voor de looptijden) en een magneetventiel.

Voor individuele urinoirs

Besturingssysteem MC122/122A/125

Het besturingssysteem MC122/122A/125 bestaat uit de volgende componenten:



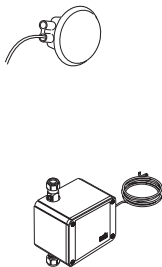
- een infrarood sensor voor wandmontage Pulse 122 of 122A of een passief infrarood plafondsensoren Pulse 125.
- Een mono control box met:
- een stuurmodule MC122/125
 - een magneetventiel met 15 mm knel aansluitingen en een kogelafsluiter

De infrarood sensor en het magneetventiel worden aangesloten op de stuurmodule. Op de stuurmodule kunnen de spoeltijden ingesteld worden tussen 3 en 10 sec. (ook kan een voorspoeling ingesteld worden).

Voor groepsurinoirs

Besturingssysteem MC 126

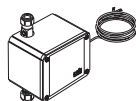
Het besturingssysteem MC126 bestaat uit de volgende componenten:



- een passief infrarood plafondsensoren Pulse 126.
- Een mono control box met:
- een stuurmodule MC126
 - een magneetventiel met 15 mm knel aansluitingen en een kogelafsluiter

De infrarood sensor en het magneetventiel worden aangesloten op de stuurmodule. Op de stuurmodule kunnen de spoeltijden ingesteld worden tussen 3 en 15 sec. (ook zijn vertragingen tussen 30 sec. en 3 minuten instelbaar).

Voor wastafels



Besturingssysteem MC124

Het besturingssysteem MC122/125 bestaat uit de volgende componenten:

- een passief infrarood plafondsensord Pulse 124

Een mono control box met:

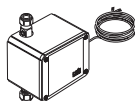
- een stuurmodule MC124
- een magneetventiel met 15 mm knel aansluitingen en een kogelafsluiter

De infrarood sensor en het magneetventiel worden aangesloten op de stuurmodule. Op de stuurmodule kunnen de spoeltijden ingesteld worden tussen 1 en 16 sec.

Voor douches en wastafels



of



Besturingssysteem MC 120/120A

Het besturingssysteem MC120 bestaat uit de volgende componenten:

- een infrarood sensor voor wandmontage Pulse 120 of 120A

Een mono control box met:

- een stuurmodule MC120
- een magneetventiel met 15 mm knel aansluitingen en een kogelafsluiter

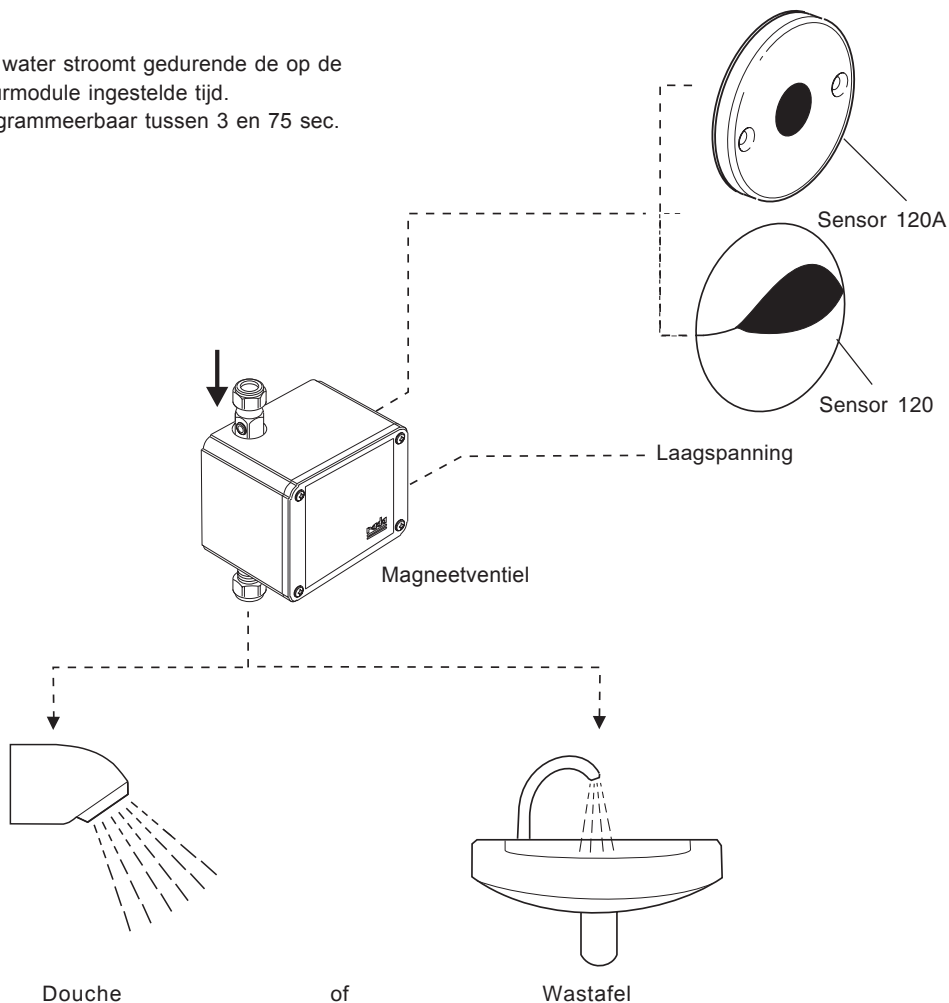
De infrarood sensor en het magneetventiel worden aangesloten op de stuurmodule. Op de stuurmodule kunnen de spoeltijden ingesteld worden tussen 3 en 75 sec.

SCHEMATISCHE OVERZICHTEN

Besturingssysteem MC120/120A

De **SENSOR** detecteert de aanwezigheid van de gebruiker

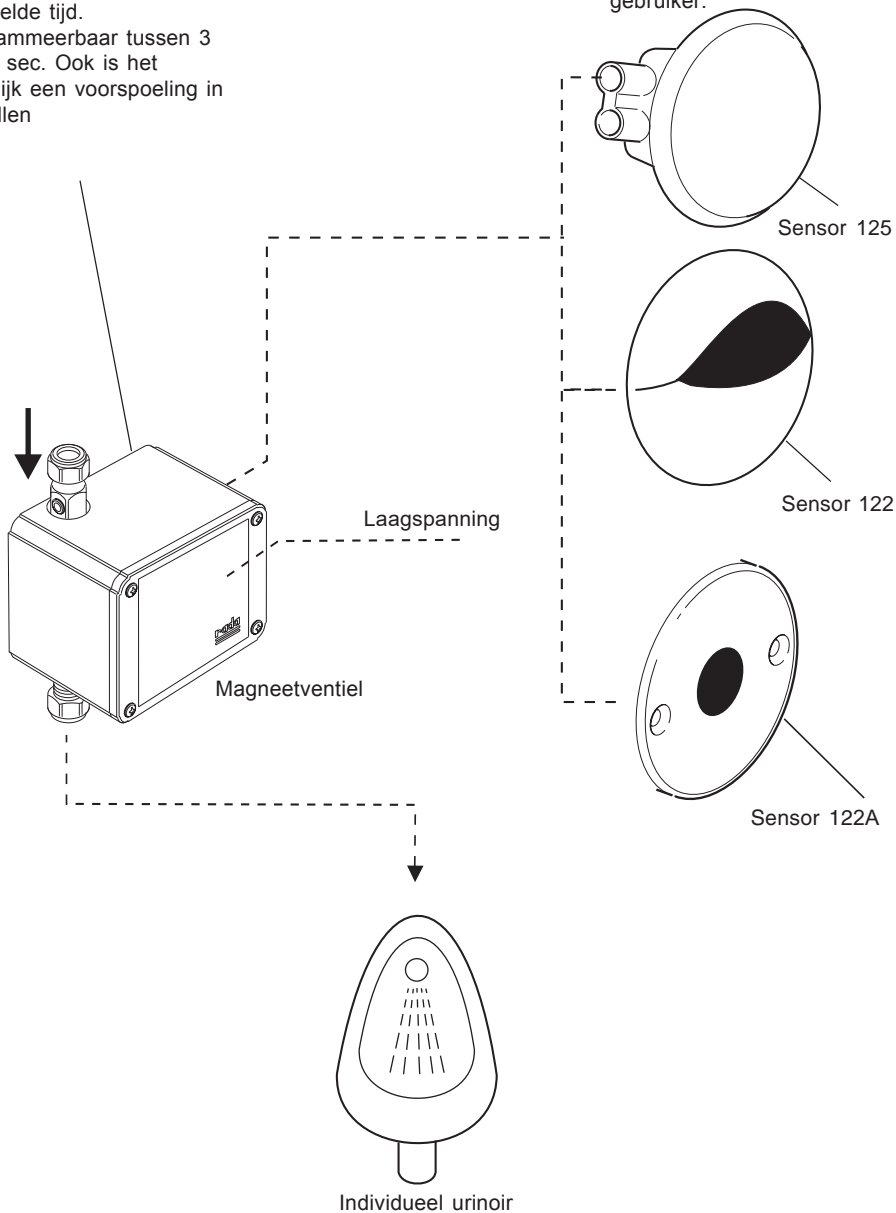
Het water stroomt gedurende de op de stuurmodule ingestelde tijd.
Programmeerbaar tussen 3 en 75 sec.



Besturingssysteem MC122/122A/125

Het water stroomt gedurende de op de stuurmodule ingestelde tijd.
Programmeerbaar tussen 3 en 10 sec. Ook is het mogelijk een voorspoeling in te stellen

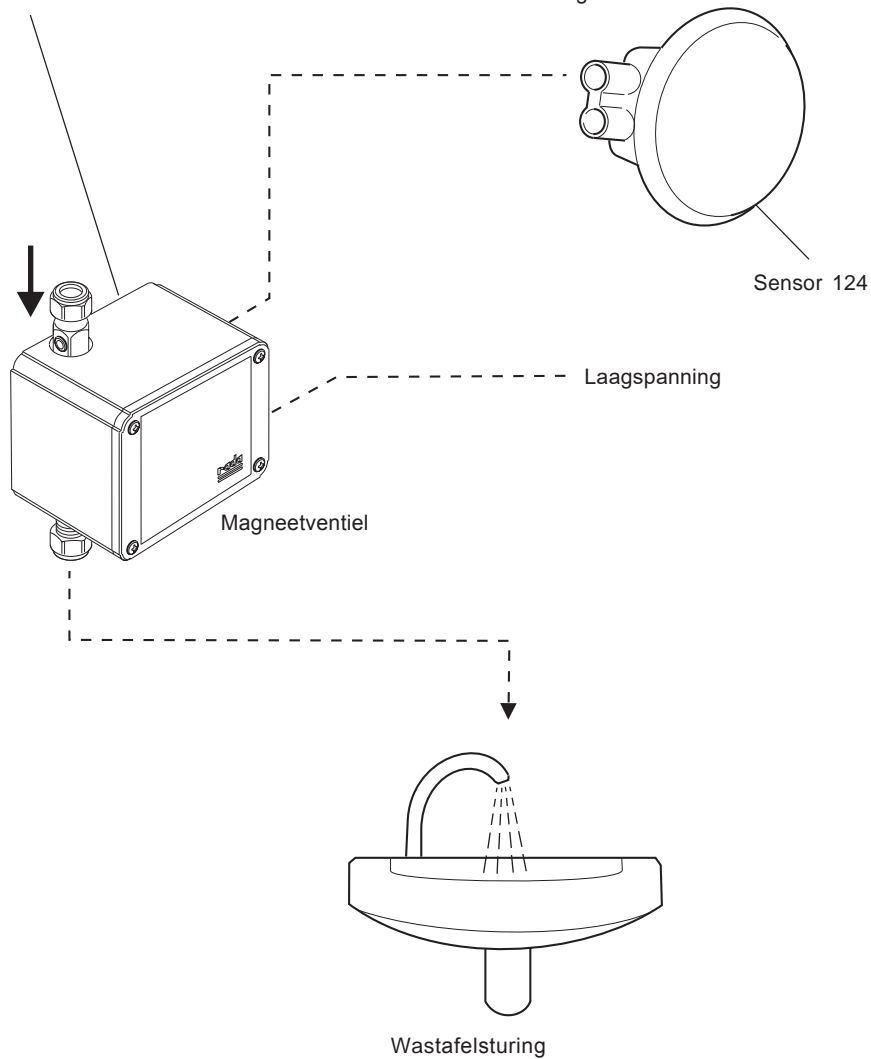
De SENSOR detecteert de aanwezigheid van de gebruiker.



Besturingssysteem MC124

Het water stroomt gedurende de op de stuurmodule ingestelde tijd. Programmeerbaar tussen 1 en 16 sec.

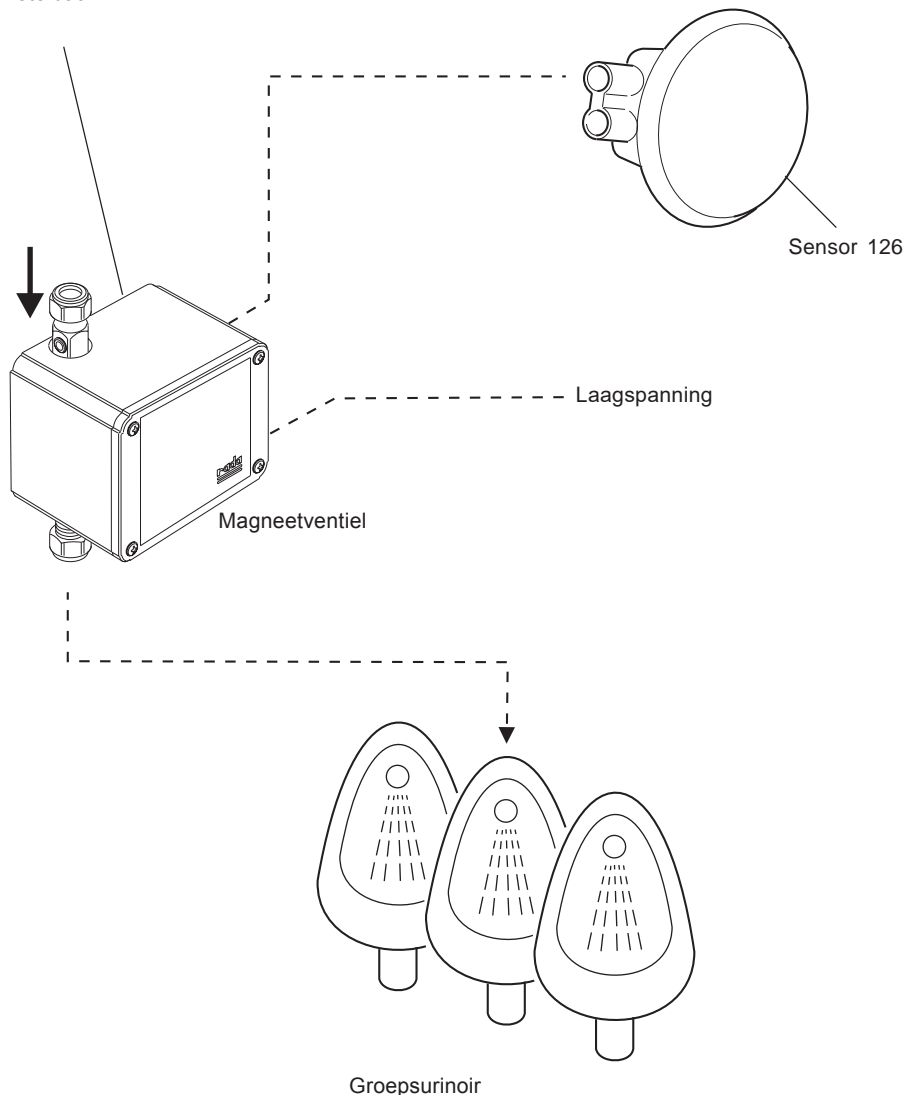
De SENSOR detecteert de aanwezigheid van de gebruiker.



Besturingssysteem MC126

Het water stroomt gedurende de op de stuurmodule ingestelde tijd.
Programmeerbaar tussen 3 en 15 sec.
Een vertraging tussen 30 sec. en 3 is instelbaar.

De SENSOR detecteert de aanwezigheid van de gebruiker.



Rada Mono Control Box

Materiaal - Kunststof

Rada stuurmodule

Voedingsspanning 12V AC (netadapter niet meegeleverd).

Omgevingstemperatuur 5 - 40 °C.

Maximale luchtvochtigheid 80% bij 25 °C.

Aansluitingen voor 12V AC, bedieningssensor en magneetventiel

Sensor Rada Pulse 120/122

Materiaal afdekkap- kunststof, verchroomd

Met twee-aderige kabel met lengte 3m.

Voedingsspanning 12V AC

Beschermingsklasse IP65.

Temperaturbereik 0 - 40 °C.

Detectie afstand: - Sensor 120: 0 - 50 mm

- Sensor 122: 300 - 700 mm.

Sensor Rada Pulse 120A/122A

Materiaal: Aluminium

Met twee-aderige kabel met lengte 3m.

Voedingsspanning 12V AC

Beschermingsklasse IP65.

Temperaturbereik 0 - 40 °C.

Detectie afstand: - Sensor 120A: 0 - 50 mm

- Sensor 122A: 300 - 700 mm.

Passief infrarood Plafondsensoren Rada Pulse

Materiaal afdekkap: ABS

Voedingsspanning 12V AC (netadapter niet meegeleverd).

Omgevingstemperatuur 0 - 35 °C.

Maximale luchtvochtigheid 80% bij 30 °C.

Aansluitingen voor 12V AC, bedieningssensor en magneetventiel

Met twee-aderige kabel met lengte 2,5 m

Rada 1/2" kunststof magneetventiel

Voedingsspanning: 12 V AC, 50/60 Hz, Vermogen 5,5 VA

Behuizing: Glasvezelversterkt kunststof

Membraam: EPDM

Werkdruk: 20 - 1000 kPa

Aansluitingen: 15 mm knel
met kogelafsluiter

Bekabeling minimale diameter/lengte:

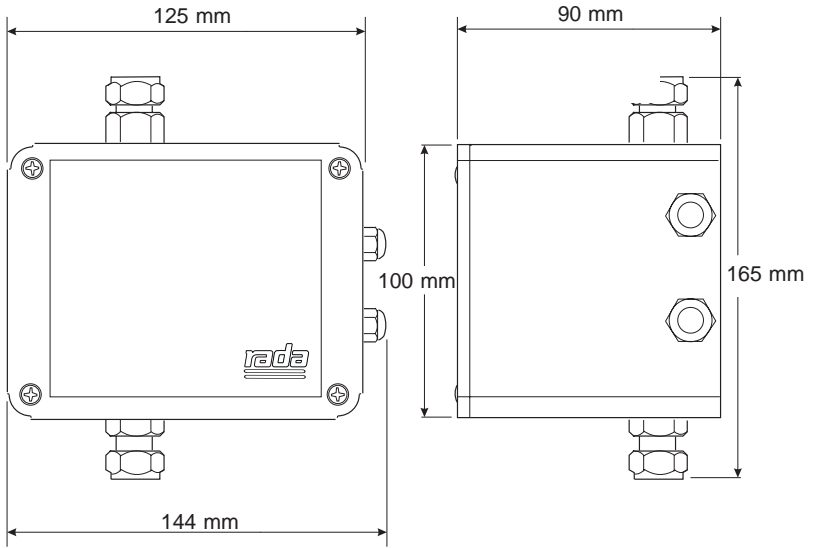
0,50 mm - tot 27 m

0,75 mm - tot 40 m

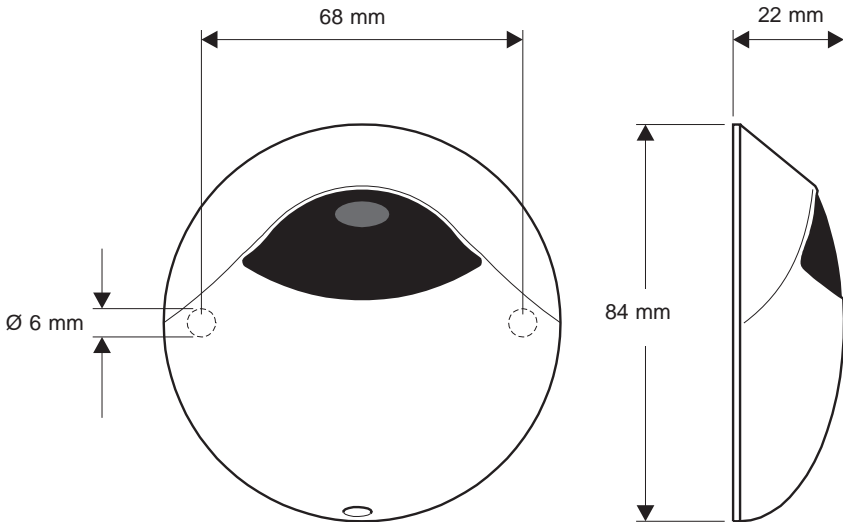
1,00 mm - tot 53 m

AFMETINGEN

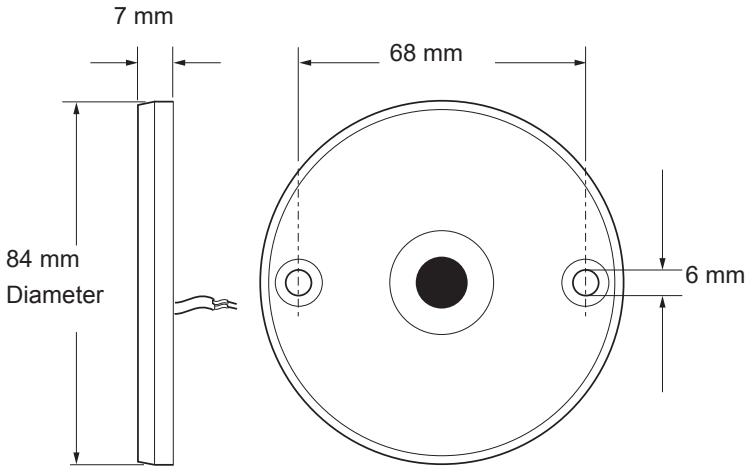
Rada Mono Control Box



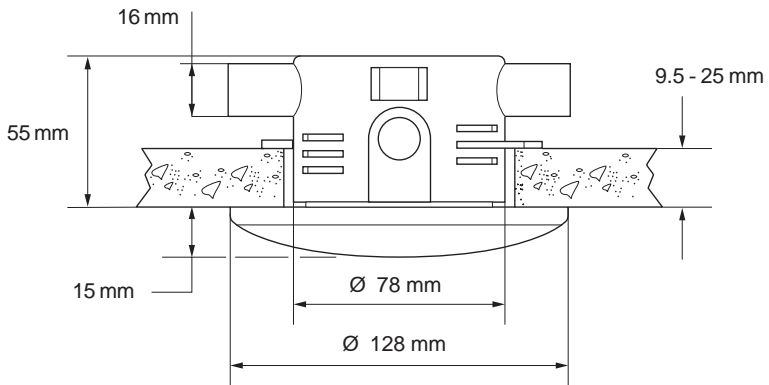
Sensor Rada Pulse 120/122



Sensor Rada Pulse 120A/122A



Plafondsensoren Rada Pulse



INSTALLATIE

Algemeen

Het magneetventiel in de Mono Control Box wordt direct op de toevoerleiding naar het tappunt aangesloten, met 15 mm knelverbindingen.

Zie inbedrijfstelling voor het instellen van de spoeltijden op de stuurmodule.

Zorg er voor dat alle waterzijdige aansluitingen gecontroleerd zijn op dichtheid en dat all elektrische aansluitingen gereed zijn voordat er stroom op gezet wordt. Het is van belang dat de leidingen voor in gebruikname gespoeld worden.

De Mono ControlBox dient toegankelijk te zijn voor onderhoud en wijziging van instellingen.

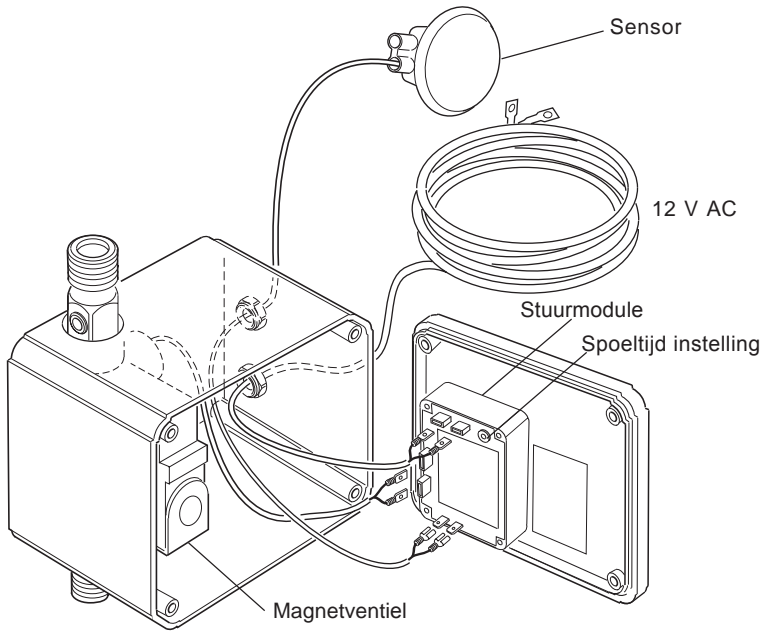
Elektrotechnische installatie

Alle elektrische aansluitingen dienen te voldoen aan de geldende regelgeving, normen en richtlijnen en dienen door een terzake kundig persoon te worden uitgevoerd.

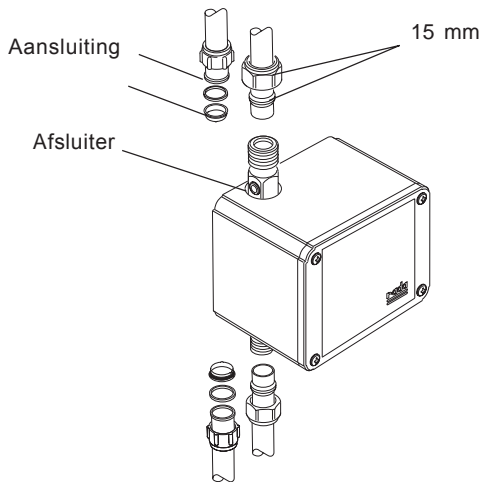
1. De kabel tussen het magneetventiel en de stuurmodule en de voedingskabel zijn reeds vooraf geïnstalleerd.
2. Verwijder de deksel van de Monocontrol box en geleid de sensorkabel door de kabeldoorvoer aan de bovenzijde.
3. Monteer de meegeleverde kabelschoentjes op de sensorkabel aders.
4. Sluit de kabelschoentjes aan op de stuurmodule (zie afbeelding 1).
5. Draai de kabeldoorvoer aan.
6. Monteer het deksel van de Mono control box.
7. Sluit de voedingskabel aan op een transformator of netadapter 230/12V AC..

Installatie van het magneetventiel van de Mono control box

1. Sluit het magneetventiel waterzijdig aan, 15 mm knelverbindingen.
Zorg er voor dat de watertoevoer aangesloten wordt op de afsluiter (zie afbeelding 2).



Afbeelding 1



Afbeelding 2

Installatie van de Sensoren Rada Pulse 120/120A/122/122A

(Rada Pulse sensoren 120A en 122A niet afgebeeld)

Algemene opmerkingen bij installatie

De bedieningssensoren dienen zodanig gemonteerd te worden dat de achterzijde droog blijft en er ruimte is voor onderhoud.

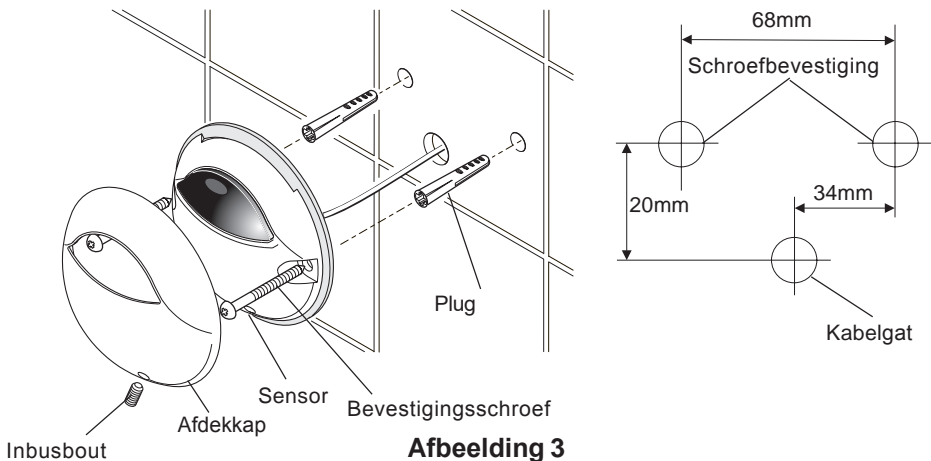
De bedieningssensoren dienen op minimaal 50 cm afstand van elke warmtebron gemonteerd te worden, ter voorkoming van spontane activering.

Zorg ervoor dat de ruimte adequaat geventileerd wordt. Stoom en condensatie kunnen de gevoeligheid en levensduur van de bedieningssensoren beïnvloeden. Zorg dat de bedieningssensor op geen enkele wijze afgeschermd wordt. Monteer geen bedieningssensoren tegenover spiegels of andere sterk reflecterende oppervlakken.

Indien de bekabeling in de wand gemonteerd wordt, wordt geadviseerd de bekabeling in een geschikte mantelbuis te plaatsen ter bescherming en voor onderhoud aan het systeem.

Let op! Indien de sensorkabel verlengd wordt, dienen hiervoor de meegeleverde 3M™ connectoren gebruikt te worden. De connectoren moeten hierbij gepositioneerd worden in een droge omgeving om inwerking van water te voorkomen. Inwerking van water kan de werking van de bedieningssensoren beïnvloeden.

Schakel de stroom naar het systeem uit VOORDAT de bedieningssensoren aangesloten worden.



1. Frees een uitsparing in de wand, plaats een geschikte mantelbuis voor de kabel van de bedieningssensor. Voorkom scherpe knikken in de mantelbuis. Zorg, voor de juiste afdichting, dat de bedieningssensor gemonteerd kan worden in het midden van een wandtegel. Houd het gat in de tegel voor de kabel klein. (**Fig. 1**). Indien de bedieningssensor gemonteerd wordt op een bestaande tegelwand en er geen ruimte achter de wand is voor de kabel, kan een voeg uitgeslepen worden om de kabel te monteren (leg ook hierbij de kabel in een mantelbuis). Kit de voeg (**Fig. 2**). Voor onderhoud wordt geadviseerd de kabel enige ruimte te geven achter de bedieningssensor (**Fig. 3**). Voor verlenging van de kabel worden drie 3M™ connectoren meegeleverd (zie **het verlengen van kabels**). **Let op!** Boor niet in leidingen, mantelbuis of kabel.

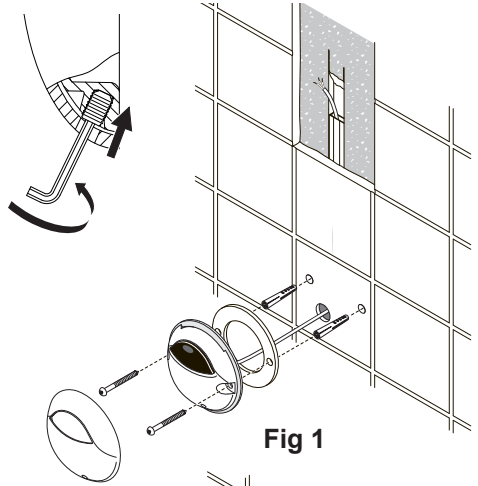


Fig 1

2. Draai de bevestigingsschroef naar binnen en verwijder de verchromde afdekkap.
3. Bevestig de bedieningssensor met de meegeleverde schroeven en pluggen. Voor sommige wandmaterialen kunnen alternatieve bevestigingsmaterialen (niet meegeleverd) benodigd zijn. Als de sensor over een voeg gemonteerd wordt dient de meegeleverde foam ring gemonteerd te worden, daarnaast dienen eventuele naden en openingen met siliconenkit afgedicht te worden.

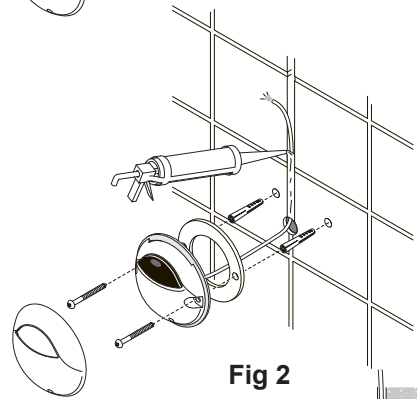


Fig 2

4. Sluit de kabel aan op de stuurmodule.
5. Monteer de verchromde afdekkap, zorg dat deze op de correct bevestigd is aan de bovenzijde. Draai de bevestigingsschroef naar buiten om de verchromde afdekkap te bevestigen.

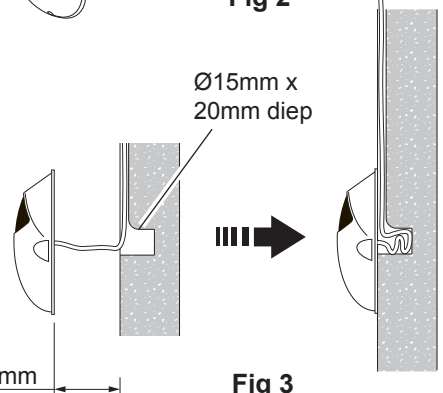


Fig 3

Installatie van de Sensoren Rada Pulse 124/125/126

Algemene opmerkingen bij installatie

De bedieningssensoren dienen zodanig gemonteerd te worden dat de achterzijde droog blijft en er ruimte is voor onderhoud.

De bedieningssensoren dienen op minimaal 50 cm afstand van elke warmtebron gemonteerd te worden, ter voorkoming van spontane activering.

De afstand van de sensor tot de voorzijde van de wastafel of het urinoir moet minstens 0,5 meter en hoogstens 2,5 meter zijn.

Zorg ervoor dat de ruimte adequaat geventileerd wordt. Stoom en condensatie kunnen de gevoeligheid en levensduur van de bedieningssensoren beïnvloeden.

Zorg dat de bedieningssensor op geen enkele wijze afgeschermd wordt en dat de sensor "zicht" heeft op de wastafel of het urinoir. Zeepdispensers, handdoekdispensers etc. mogen niet in het detectiebereik van de sensor gemonteerd te worden.

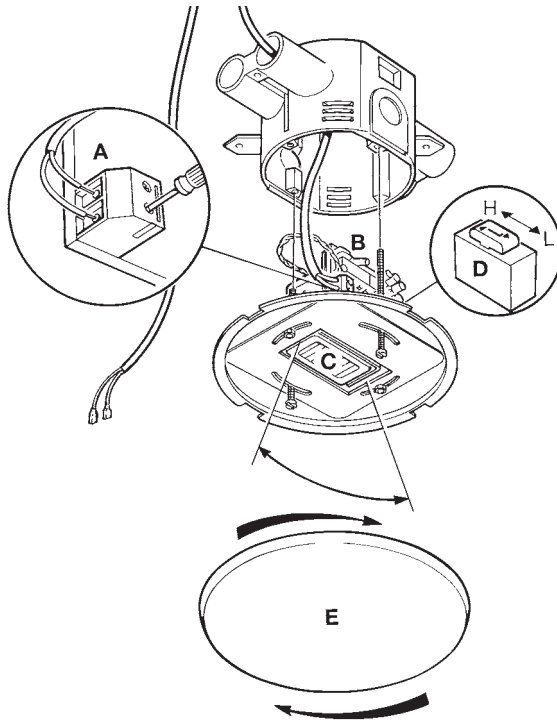
Let op! Indien de sensorkabel verlengd wordt, dienen hiervoor de meegeleverde 3M™ connectoren gebruikt te worden. De connectoren moeten hierbij gepositioneerd worden in een droge omgeving om inwerking van water te voorkomen. Inwerking van water kan de werking van de bedieningssensoren beïnvloeden.

Schakel de stroom naar het systeem uit VOORDAT de bedieningssensoren aangesloten worden.

1. Markeer de plafondpositie voor de sensor (minimale afstand van 0,5m) en maak een rond gat met een diameter van 78 mm.
Let op de diepte van het montageoppervlak en pas de diepte van de behuizing aan op de dichtstbijzijnde instelling onder de daadwerkelijke diepte (minimale instelling 9,5 mm, maximaal 25 mm). Installeer de kabel via de gekozen route, en verleng indien nodig. Indien nodig kan de bekabeling in een mantelbuis geplaatst worden. Geleid de kabel door de behuizing. Steek de behuizing door het montagegat en plaats in positie (zie illustratie), en bevestig aan geleiding waar nodig.
2. Sluit de kabel aan op het aansluitblok (A) van de sensor (B, zie illustratie), bedradingspolariteit is niet van belang.
3. Plaats de sensoreenheid gelijk aan de behuizing (zie illustratie), en bevestig deze met de meegeleverde bouten (maar draai ze nog niet vast).
4. De sensor (C) wordt op een draaispil geplaatst, waarmee de sensor op het gewenste gebied gericht kan worden.
Draai de sensoreenheid totdat de sensor gericht is op, en één lijn vormt met, de gewenste ruimte. Draai de bouten vast om de sensoreenheid op de basiseenheid te bevestigen. Plaats de tabs op afdekking (E) met de sleuven rond de basiseenheid, en draai naar rechts tot ze vastzitten.
5. Sluit de twee-aderige kabel aan op de stuurmodule met de kabelschoentjes (meegeleverd).

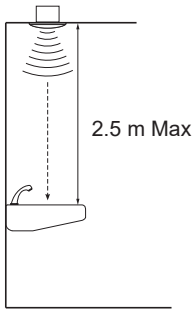
sensor uitlijnen / gevoeligheidsaanpassing

6. Draai de afdekkap naar links en verwijder deze.
7. De sensoruitlijning kunt u afstellen door de sensor voorzichtig op de montagesteun te draaien - zie illustratie.
8. U kunt de gevoeligheid aanpassen via een schakelaar met twee posities (h=hoog/l=laag) (D, zie illustratie) in de printplaat van de sensor, die afzonderlijk van de basiseenheid geïnstalleerd moet worden. De eenheid wordt geleverd met de instelling "h" (hoog). Schuif de schakelaar naar de positie "l", indien nodig.
9. Plaats de afdekkap opnieuw en controleer of het sensorvenster juist is uitgelijnd richting de wasbak of het urinoir

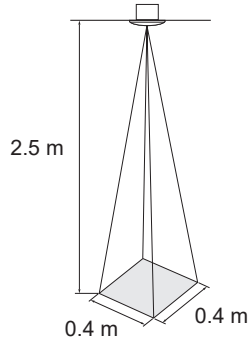


Diagrammen detectiegebied 124-, 125- en 126-sensor

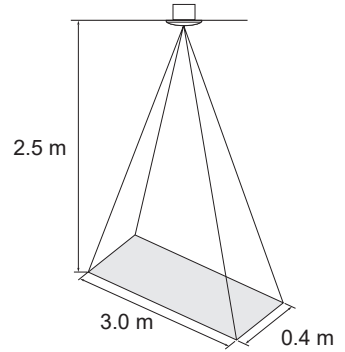
sensordetectiegebied voor enkele
wasbakken (124 sensor)



sensordetectiegebied voor enkele
urinoir (125 sensor)



sensordetectiegebied voor
groepen urinoirs (126 sensor)



INBEDRIJFSTELLING

Wastafels en douches

Zet spanning op het systeem. Wacht minstens 10 sec.

- Controleer of het tappunt enkel geactiveerd wordt indien handen of personen binnen het detectiebereik zijn.
- Controleer of er geen activering plaats vind door bronnen buiten het detectiebereik (voorbeeld: langslopende personen).
- Zet de tijdsvertraging op de laagste waarde, activeer het tappunt en verlaat het detectiebereik. Controleer of het tappunt na de vertragingstijd sluit.

Urinoirs

Zet spanning op het systeem. Wacht minstens 10 sec.

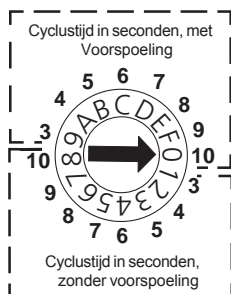
- Controleer of de vertraging/spoelcyclus enkel geactiveerd wordt indien een persoon binnen het detectiebereik komt.
- Controleer of er geen activering plaats vind door bronnen buiten het detectiebereik (voorbeeld: langslopende personen).
- Zet de tijdsvertraging op de laagste waarde, activeer het tappunt en verlaat het detectiebereik. Controleer of het tappunt na de vertragingstijd opent.

Instellen van de stuurmodule

MC122/125 (zie afbeelding 9)

De Rada MC122/125 is een besturingssysteem voor een tijdgestuurde spoeling voor urinoirs.

De spoeltijden kunnen gewijzigd worden door de deksel van de Mono Control Box te verwijderen met de draaiknop op de stuurmodule (m.b.v. een kleine schroevendraaier), zie tabel 1.



Afbeelding 9

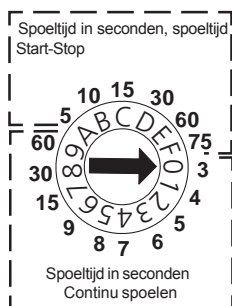
Positie	Spoeltijd (Seconden)	Voorspoeling
1	3	Nee
2	4	Nee
3	5	Nee
4	6	Nee
5	7	Nee
6	8	Nee
7	9	Nee
8	10	Nee
9	3	Ja
A	4	Ja
B	5	Ja
C	6	Ja
D	7	Ja
E	8	Ja
F	9	Ja
0	10	Ja

Tabel 1

MC120 (zie afbeelding 10)

De Rada MC120 is een besturingssysteem voor een tijdgestuurde spoeling voor een douche of wastafel.

De spoeltijden kunnen gewijzigd worden door de deksel van de Mono Control Box te verwijderen met de draaiknop op de stuurmodule (m.b.v. een kleine schroevendraaier), zie tabel 2.



Afbeelding 10

Positie	Spoeltijd (seconden)	Type spoeling
0	3	Continu
1	4	Continu
2	5	Continu
3	6	Continu
4	7	Continu
5	8	Continu
6	9	Continu
7	15	Continu
8	30	Continu
9	60	Continu
A	5	Start/Stop
B	10	Start/Stop
C	15	Start/Stop
D	30	Start/Stop
E	60	Start/Stop
F	75	Start/Stop

Start/Stop:

De tijd wordt onderbroken zodra de sensor opnieuw geactiveerd wordt.

Continu spoelen:

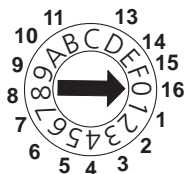
De tijd wordt niet onderbroken, ook niet wanneer de sensor opnieuw geactiveerd wordt.

Tabel 2

MC124 (zie afbeelding 11)

De Rada MC124 is een besturingssysteem voor een tijdgestuurde spoeling voor een wastafel.

De spoeltijden kunnen gewijzigd worden door de deksel van de Mono Control Box te verwijderen met de draaiknop op de stuurmodule (m.b.v. een kleine schroevendraaier), zie tabel 3.



**Spoeltijd in
seconden**

Afbeelding 11

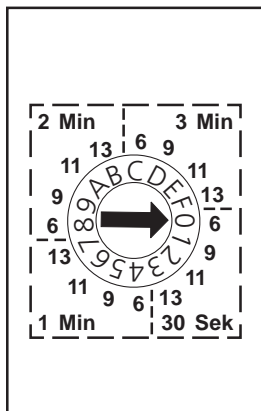
Positie	Spoeltijd (seconden)
1	1
2	2
3	3
4	4
5	5
6	6
7	7
8	8
9	9
A	10
B	11
C	12
D	13
E	14
F	15
0	16

Tabel 3

MC126 (zie afbeelding 12)

De Rada MC126 is een besturingssysteem voor een tijdgestuurde spoeling voor een groepsurinoir.

De spoeltijden kunnen gewijzigd worden door de deksel van de Mono Control Box te verwijderen met de draaiknop op de stuurmodule (m.b.v. een kleine schroevendraaier), zie tabel 4.



Afbeelding 12

Positie	Spoeltijd (seconden)	Vertraging (seconden/minuten)
0	6	30 Secs
1	9	30 Secs
2	11	30 Secs
3	13	30 Secs
4	6	1 Min
5	9	1 Min
6	11	1 Min
7	13	1 Min
8	6	2 Min
9	9	2 Min
A	11	2 Min
B	13	2 Min
C	6	3 Min
D	9	3 Min
E	11	3 Min
F	13	3 Min

Tabel 4

NOTITIES

KLANTENINFORMATIE

Kwaliteitsgarantie

Dit product heeft een wettelijke garantie die start op de aankoopdatum. Binnen de garantieperiode zullen materiaalgebreken kosteloos verholpen worden door reparatie of vervanging.

De garantie geldt onder de navolgende omstandigheden:

- Het product moet geïnstalleerd en onderhouden zijn volgens de algemene installatierichtlijnen en de richtlijnen in deze handleiding.
- Reparatie geschied enkel door ons of door ons daartoe aangewezen personen.
- Reparatie onder garantie verlengt de garantieperiode niet. De garantie op vervangen onderdelen eindigt op het einde van de originele garantieperiode
- Voor garantie op douchekoppen en andere consumentenartikelen hebben wij het recht om enkel reserve onderdelen te versturen.

De garantie geldt niet voor:

- De kosten van servicebezoeken voor fouten en storingen die niet als oorzaak het product hebben (bijvoorbeeld problemen en storingen door incorrect installeren, incorrect gebruik, gebrek aan onderhoud, kalk- en vuilafzettingen, vorstschade en vuil in (dichtzittende) zeeffilters) of waar geen fouten/ gebreken in het product gevonden kunnen worden.
- Problemen ontstaan door waterzijdige of elektrische problemen.
- De compensatie van het niet kunnen gebruiken van het product of daaraan verwante zaken.
- Storingen en fouten veroorzaakt doordat het product gerepareerd of aangepast is door niet door ons daartoe bevoegde personen.
- Routinematige onderhoud en/of te vervangen onderdelen in het kader van richtlijnen voor routinematig onderhoud.

Wat te doen bij een storing

Indien het product bij ingebruikname niet goed functioneert, neem dan contact op met uw installateur om te controleren of het product geïnstalleerd en ingeregeld is zoals aangegeven in de handleiding.

Indien dit het probleem niet oplost kunt u contact opnemen met Rada Sanitairtechniek B.V.

Indien de prestaties van het product verminderen, controleer dan aan de hand van deze handleiding of onderhoud nodig is. Neem contact met ons op voor advies.

Rada Klantenondersteuning

Service helpdesk

Onze commercieel technische mensen op kantoor kunnen u ondersteunen met advies over storingen, onderdelen, accessoires of een bezoek van onze servicedienst. Zorg dat u productnaam en type, evenals aankoopdatum bij de hand hebt.

Onderdelen en Accessoires

Wij hebben onderdelen en accessoires voor onze producten op voorraad ter ondersteuning gedurende de levensduur van het product.

Servicedienst

Wij bieden u de mogelijkheid het onderhoud en reparaties uit te laten voeren door onze eigen Rada servicedienst.

Service contracten

Periodiek onderhoud van onze producten is essentieel voor blijvend goede prestaties en veiligheid.

Wij bieden u de mogelijkheid het jaarlijks onderhoud aan de Rada producten uit te laten voeren door onze eigen Rada servicedienst.

Neem contact op met:

Rada Sanitairtechniek BV
Anthonie Fokkerstraat 81
3772 MP Barneveld

T. +31 342 41 40 88

E. info@rada-nl.com

W. www.radacontrols.com

Rada is een geregistreerd handelsmerk van Kohler Mira Limited. Wij behouden ons het recht voor om producten te wijzigen zonder kennisgeving vooraf.



FM 14648

