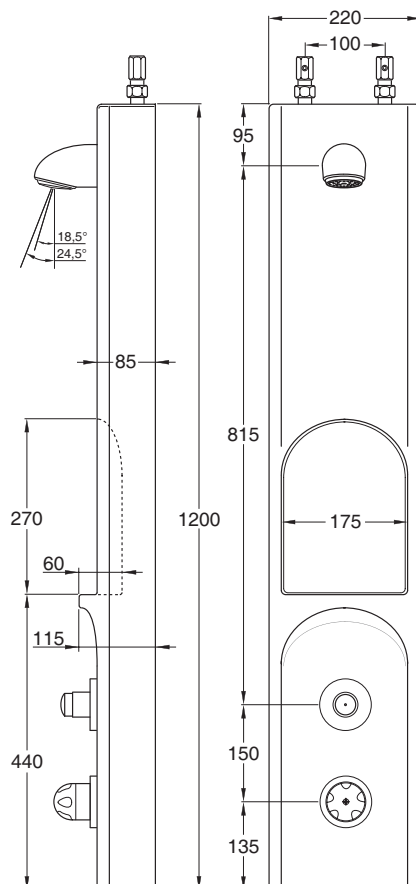


## RADA DUSCHELEMENT VA 2 GFK

- Perfekte Kombination aus Design und Funktionalität
- Duschelement aus Glasfaserverbundwerkstoff
- Einfache Reinigung durch glatte Oberfläche
- Integrierte Shampooablage
- Mit Thermostat 215 und Selbstschlussventil
- Wahlweise mit Strahl- oder Düsenbrausekopf
- Wahlweise Anschluss von oben oder verdeckt von hinten
- Optional mit zusätzlichem Bypass-Magnetventil zur Durchführung thermischer Desinfektionen



Alle Maßangaben in mm



Artikelnummern:

VA 2 GFK mit Strahlbrause, Anschluß oben	GFK05 2032 15
VA 2 GFK mit Strahlbrause, Anschluß verdeckt	GFK05 2012 15
VA 2 GFK mit Düsenbrause, Anschluß oben	GFK05 2002 15
VA 2 GFK mit Düsenbrause, Anschluß verdeckt	GFK05 2022 15

VA 2 GFK mit Strahlbrause, Anschluß oben	GFK05 2032 15TD
VA 2 GFK mit Strahlbrause, Anschluß verdeckt	GFK05 2012 15TD
VA 2 GFK mit Düsenbrause, Anschluß oben	GFK05 2002 15TD
VA 2 GFK mit Düsenbrause, Anschluß verdeckt	GFK05 2022 15TD

### Hinweise

Die Farbe der Duschelemente mit den oben aufgeführten Artikelnummern ist silber-metallic.

Alle genannten Artikelnummern sind gegen Aufpreis auch in Sonderlängen bis maximal 2.000 mm sowie in anderen RAL-Farben auf Anfrage gegen Aufpreis lieferbar.

Die Maßzeichnung zeigt die Variante mit Strahlbrause und Anschluss von oben.

## TECHNISCHE DATEN

### Glasfaserverbundwerkstoff (GFK)

Das Duschelement besteht aus glasfaserverstärktem Polyester und ist mit einer Lackschicht versehen, die der Oberfläche eine hohe Chemikalienresistenz gegenüber handelsüblichen Reinigungsmitteln verleiht. Durch den verwendeten GFK-Werkstoff besitzen die Duschelemente eine hohe Bruch- und Schlagfestigkeit und bieten dadurch eine ausgeprägte Vandalismusbeständigkeit.

### Reinigung der Duschelemente

Zur Reinigung eignen sich handelsübliche Reinigungsmittel und Mikrofasertücher. Nicht geeignet sind scheuernde Reinigungspulver oder Schwämme, da diese zu einer Beschädigung der Oberfläche führen können. Flecken können mit Spiritus entfernt werden. Verfärbungen der Oberfläche können mit Fein- oder Autopolitur beseitigt werden.

**Anschlüsse**                      ½", DN15 IG bei Anschluss von oben  
   ½", DN15 AG bei Anschluss von hinten

Standardanschlüsse sind Heißwasser - links, Kaltwasser - rechts

### Temperaturen

Werkseinstellung:                43°C  
Minimaler Temperaturunterschied von Mischtemperatur und  
Zulauftemperaturen:            12 °C  
Optimaler Regelbereich:        30 - 50 °C  
Kaltwassertemperatur:         5 - 20 °C  
Heißwassertemperatur:        50 - 65 °C

**Laufzeit**                         30 Sekunden gemäß DIN EN 816  
   -10 / +5 Sekunden

**Bemerkung!** Diese Thermostatarmatur kann kurzzeitig Temperaturen von über 85 °C ausgesetzt werden, jedoch wird der Betrieb des Thermostats bei solch hohen Temperaturen nicht empfohlen.

**Betriebsdruck**                 0,5 - 5 bar

**Volumenstrom**                9 l/min bei 3 bar

### Strahlwinkel

Strahlbrausekopf                18,5° oder 24,5°  
Düsenbrausekopf                stufenlos einstellbar von 15 bis 25°

**Bypass-Magnetventil**        12 V AC, 5,5 VA 50/60 Hz

### Rada Armaturen GmbH

Daimlerstraße 6  
D-63303 Dreieich

Telefon: +49-(0)6103-98 04 0  
Telefax: +49-(0)6103-98 04 90  
E-Mail: info@rada-armaturen.de  
Internet: www.rada-armaturen.de

### Rada ist ein eingetragener Markenname von Kohler Mira Limited, England

Das Unternehmen behält sich das Recht vor, Produkte ohne Vorankündigung zu ändern.  
© August 2016 Kohler Mira Limited. Alle Rechte vorbehalten.  
Dieses Dokument darf nicht ohne Erlaubnis von Kohler Mira Limited auch nicht auszugsweise vervielfältigt werden. Dies beinhaltet Fotokopieren und elektronisches Vervielfältigen in jeglicher Form.

A KOHLER COMPANY

