



Produkthandbuch



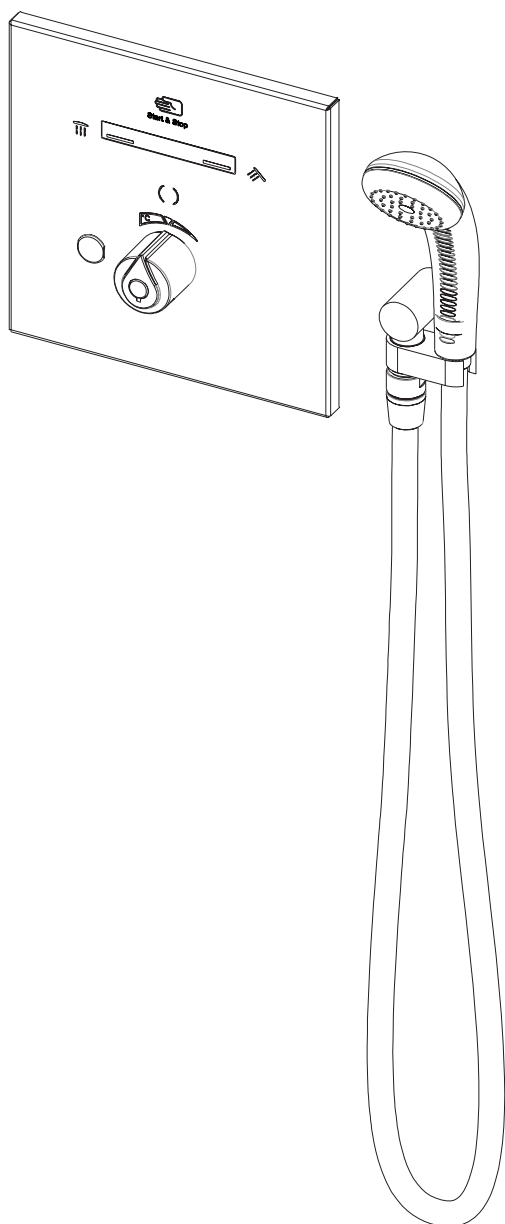
Rada Tec 630

Unterputzkombination für Duschen

VARIANTE A

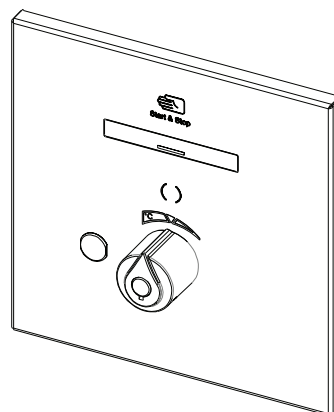
Rada Tec 650
UP-Kombination
Art.-Nr. 3050103

Lieferbar ab 4. Quartal 2024



VARIANTE B

Rada Tec 630
UP-Kombination
Art.-Nr. 3050101



1. Technische Daten

0,5 - 10 bar

Empfohlener Druck:
1 - 5 bar

P1 P2

$\Delta |P1 - P2| \leq 2$

1

2

max 70°C max 25°C

+ -

Empfohlene Temperaturdifferenz

- = 50°C

3

Durchfluss ist abhängig vom verwendeten Brausekopf

4

Smartphone oder Tablet mit:

- Bluetooth mind. 4.2
- Android OS mind. Version 7

Nicht Bestandteil des Lieferumfangs!

5

Stromversorgung: HDR 60-12
230 V AC / 12 V DC / 4,5 A
Zubehör Art.-Nr. 3050123
Stromverbrauch Dusche max. 0,5 A
Spannungsversorgung: min. 10 V DC
Muss separat bestellt werden!

6

700mm

50mm

15°

7

Bluetooth-Schnittstelle Bles-4.01

Nicht im Lieferumfang enthalten!
Muss separat bestellt werden:

Bluetooth-Schnittstelle
Art.-Nr. 1516179

2. Funktionsbeschreibung

RFID: EIN / AUS

1

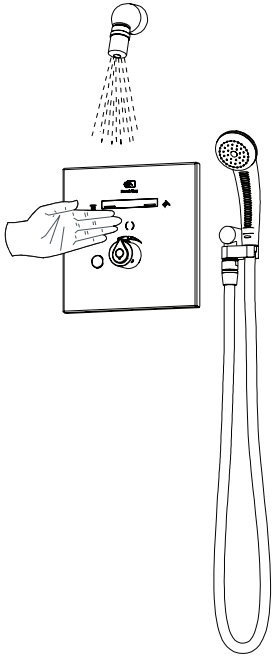
Standard

Dusche starten

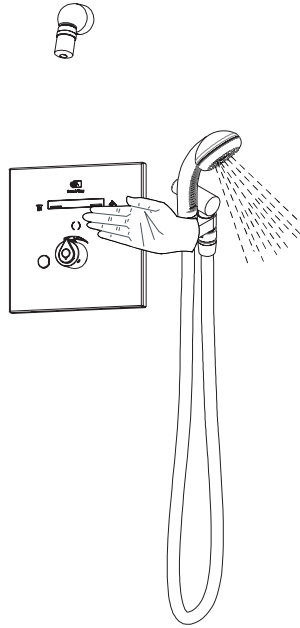
2

VARIANTE A

Die Kopfbrause startet

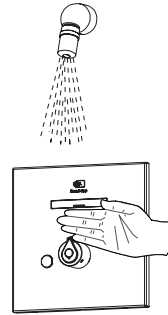


Die Handbrause startet



VARIANTE B

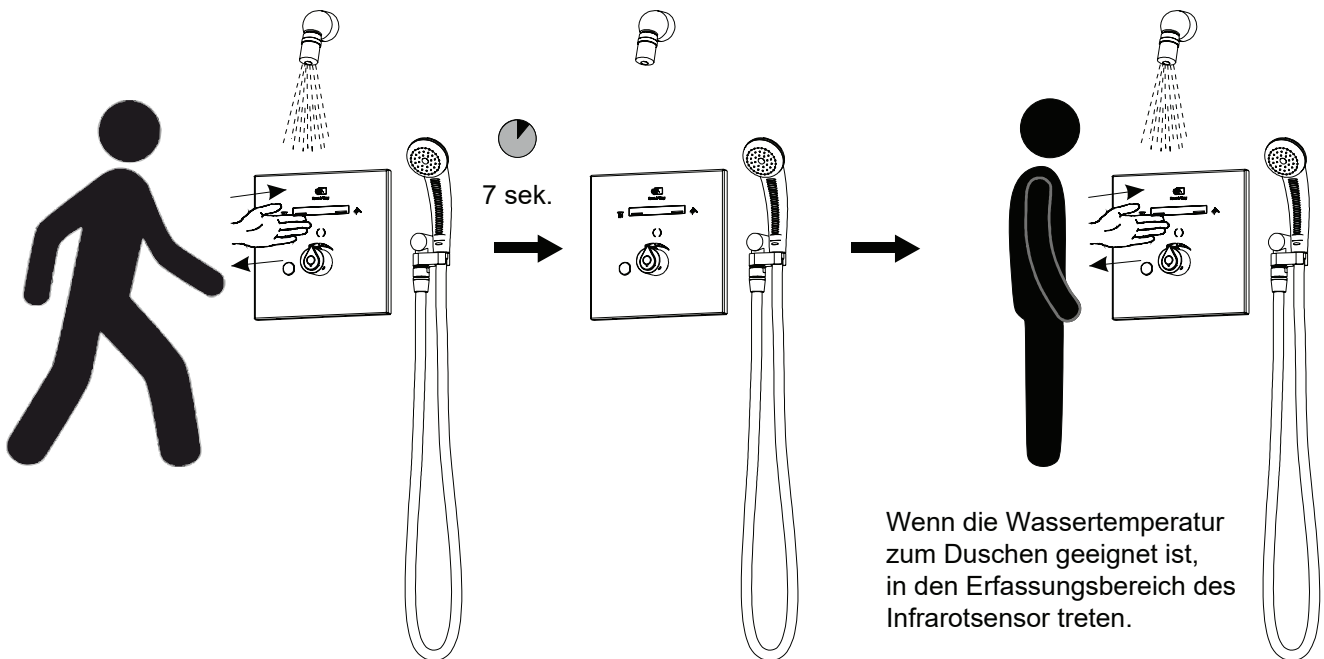
Die Kopfbrause startet



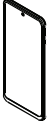
WASSESTEMPERATUR TESTEN (DUSCHE - MODUS NORMAL)

(Die blaue LED blinkt langsam, wenn der Benutzer außerhalb der Sensorreichweite ist)

3




■ **Sensormodus:** 4



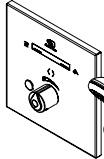


Normal / Start-Stop
 └ Standard


■ **Fließzeit (Laufzeit)** 6



23 sek.

I.




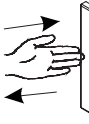




3, 5, 7, 11, 17, **23**, 29, 35, 41, 47, 53, 60, 67, 75, 83
 └ Standard

A. Sensormodus: Normal 5



Die Willkommen-LED leuchtet

Dusche starten
 Die blaue LED blinkt langsam

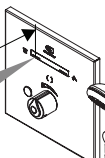







II.


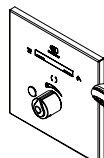
Zeit < 23 sek.

min.80cm



3 sek.

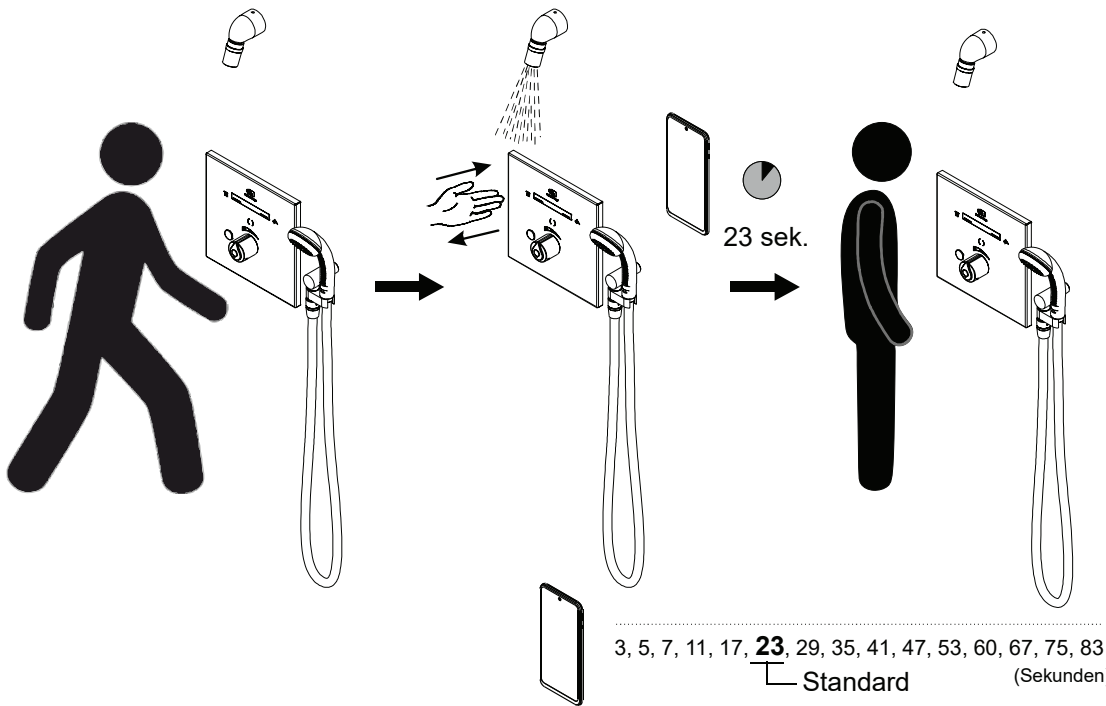



B. Sensormodus: Start / Stop

8

Die Willkommen-LED
leuchtet

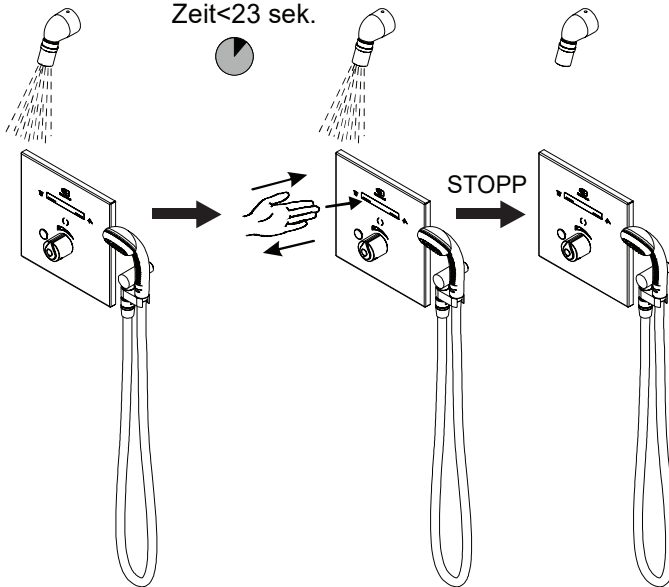
Dusche starten
Die blaue LED blinkt langsam



Schnell - STOP

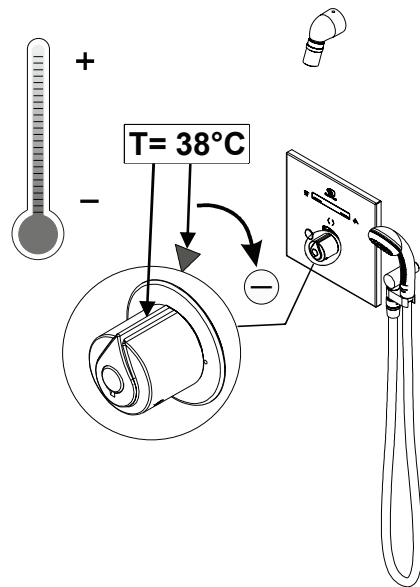
9

Zeit < 23 sek.



Temperatureinstellung

10



STOP-Funktion 11

Aktivierung mittels Magnetschlüssel
(schnell blinkende rote LED)

3 min.

mind. 2 Sek. auflegen

1, 2, **3**, 4, 5, 6, 7, 8, 9, 10 (Minuten)
└ Standard

■ Dauer des Stopps

STOP-Funktion 12

Aktivierung mittels Android-App
(schnell blinkende rote LED)

3 min.

1, 2, **3**, 4, 5, 6, 7, 8, 9, 10 (Minuten)
└ Standard

■ Dauer des Stopps

Langzeit-Stop-Funktion 13

VARIANTE A

Schnell blinkende LED
in rot und magenta

6 Stunden

mind. 5 Sek. auflegen

VARIANTE B

Schnell blinkende LED
in magenta

6 Stunden

mind. 5 Sek. auflegen

**Vorzeitige Beendigung
des Stopps** 14

mind. 2 Sek. auflegen

**Identifizierung der Dusche
Android App** 15

Spülen

3, 5, 7, 11, 17, **23**, 29, 35, 41, 47, 53, 60, 67, 75, 83
└ Standard (Sekunden)

■ Aktivierung der Hygienespülung:

16



EIN / AUS

└ Standard

Automatische Real-Hygienespülung (AutoReal-Hyg.spül.)

17



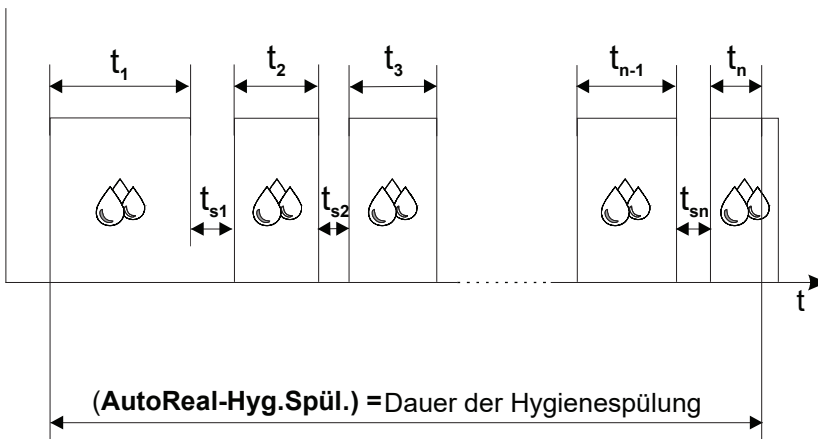
- Periode der Hygienespülung 12, 24, 48, **72**, 96, 108 (Stunden) (Hygienespülperiode)
└ Standard



- Dauer der Hygienespülung 3, 4, 10, 15, **30**, 60, 90, 120, 180 (Sekunden) (Wasserlaufzeit Einstellung)
└ Standard



- Stagnationszeit für hygienische Spülung 30s, 1min, 3, 5, **10min**, 30, 1hod., 3, 6, 12 (Stunden) (Zulässige Stagnationszeit in der Leitung)
└ Standard



Benutzungen:

$t_1, t_2, t_3, \dots, t_{n-1}, t_n \geq t$
t - Wasserdurchflusszeit

Real-Hygienespülung:

$t_1 + t_2 + t_3 + \dots + t_{n-1} + t_n \geq t$

und gleichzeitig gilt:

$$t_{s1} \leq t_s$$

$$t_{s2} \leq t_s$$

$$\vdots$$

$$t_{sn} \leq t_s$$

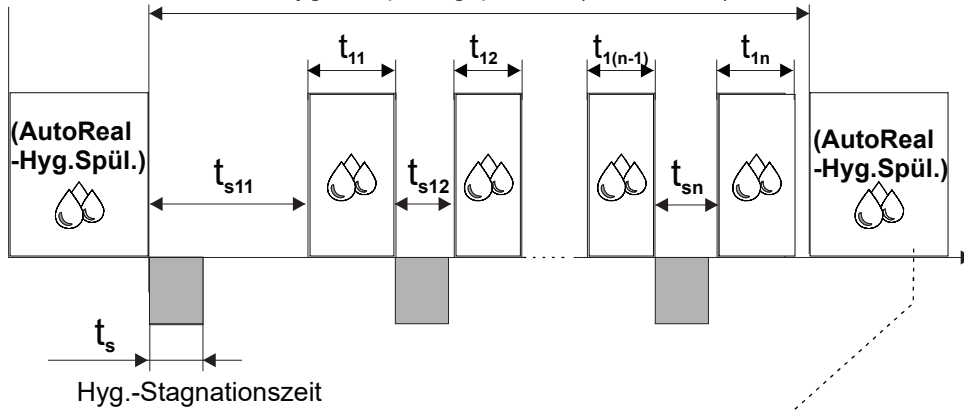
t_s - Hyg.-Stagnationszeit

(AutoReal-Hyg.spül.)

AUS, 1, 3, 6, 12, 24, 48, **72**, 96, 108 (Stunden)

Standard

Hygienspülungsperiode (72 Stunden)

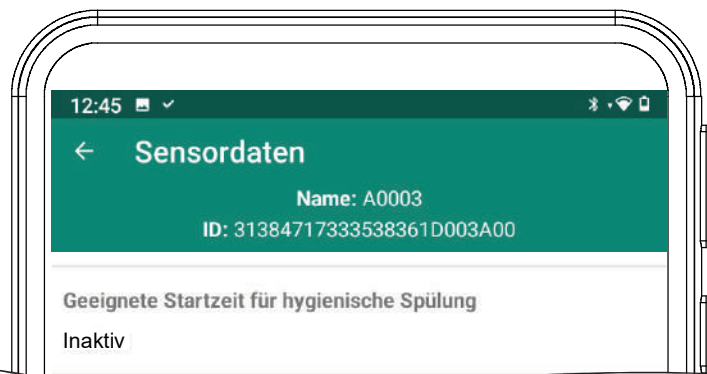
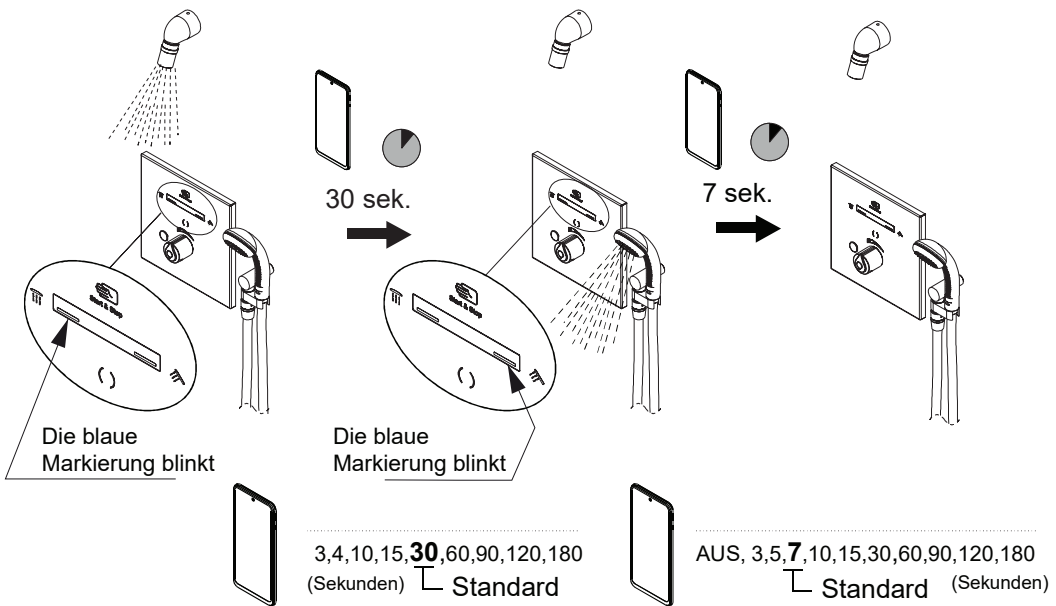


t - Wasserlaufzeit
gilt:
 $t_{s11} > t_s$
 $t_{s12} > t_s$
 \vdots
 $t_{sn} > t_s$
 t_s - Hyg.-Stagnationszeit

(AutoReal-Hyg.spül.)

■ Dauer der Hygienspülung
(Hygienic flush duration)

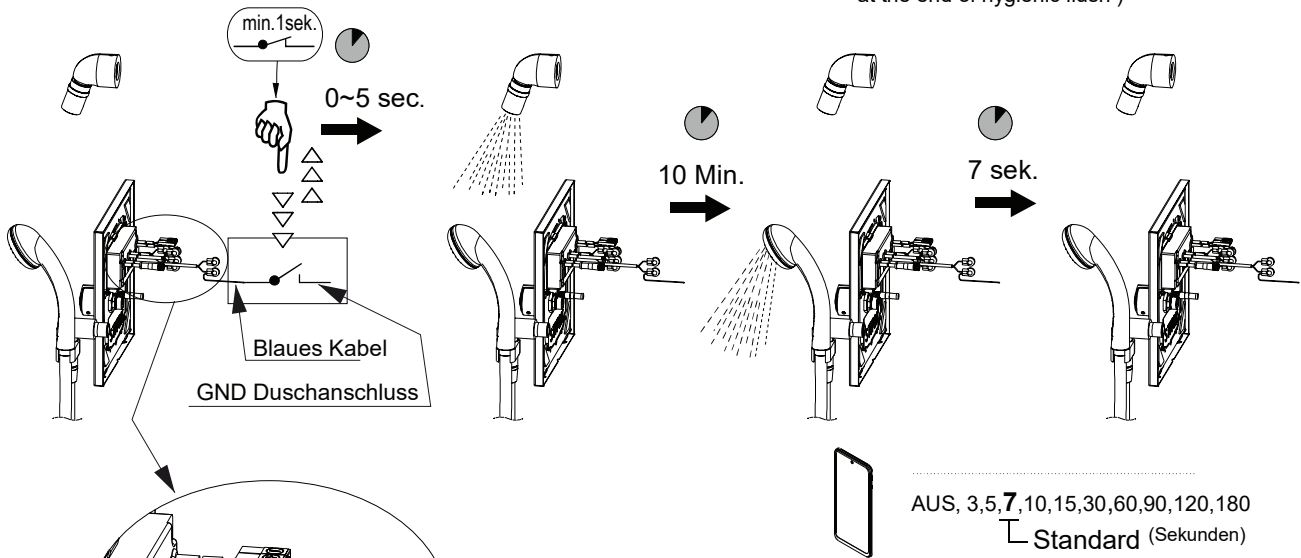
■ Spüldauer bei Handdusche
am Ende der Hygienspülung
(Flush duration at hand shower
at the end of hygienic flush)



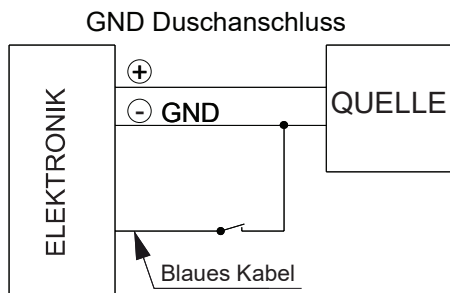
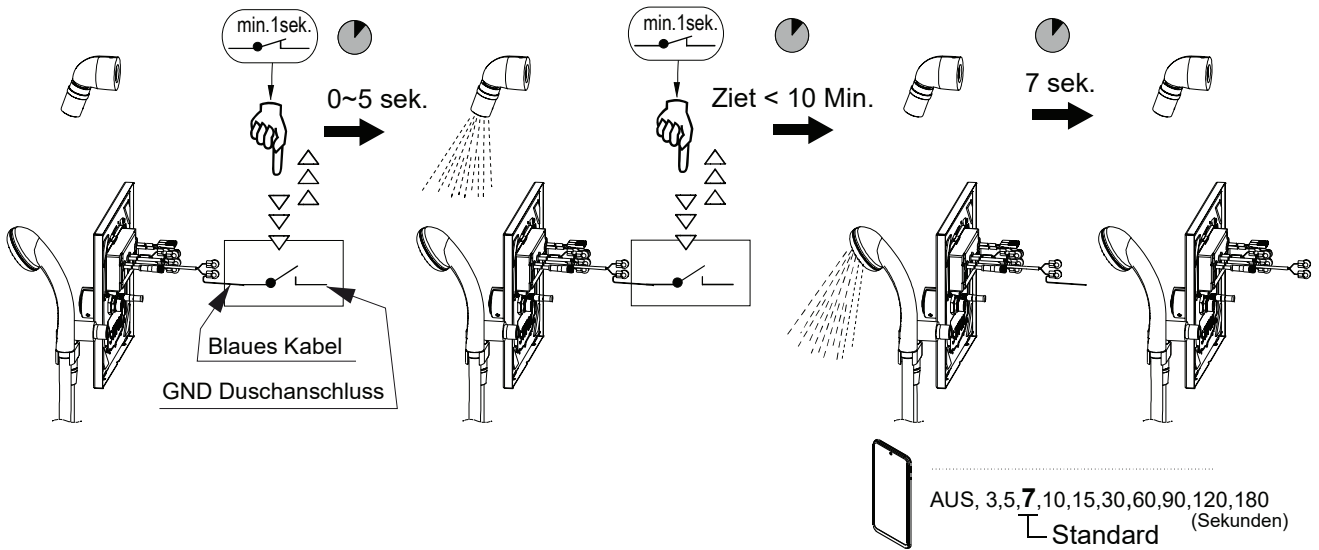
Einstellen der passenden Startzeit
für die Hygienspülung: App

EXTERNE HYGIENESPÜLUNG

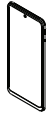
■ **Spüldauer bei Handdusche am Ende der Hygienespülung**
(Flush duration at hand shower at the end of hygienic flush)



■ **Spüldauer bei Handdusche am Ende der Hygienespülung**
(Flush duration at hand shower at the end of hygienic flush).



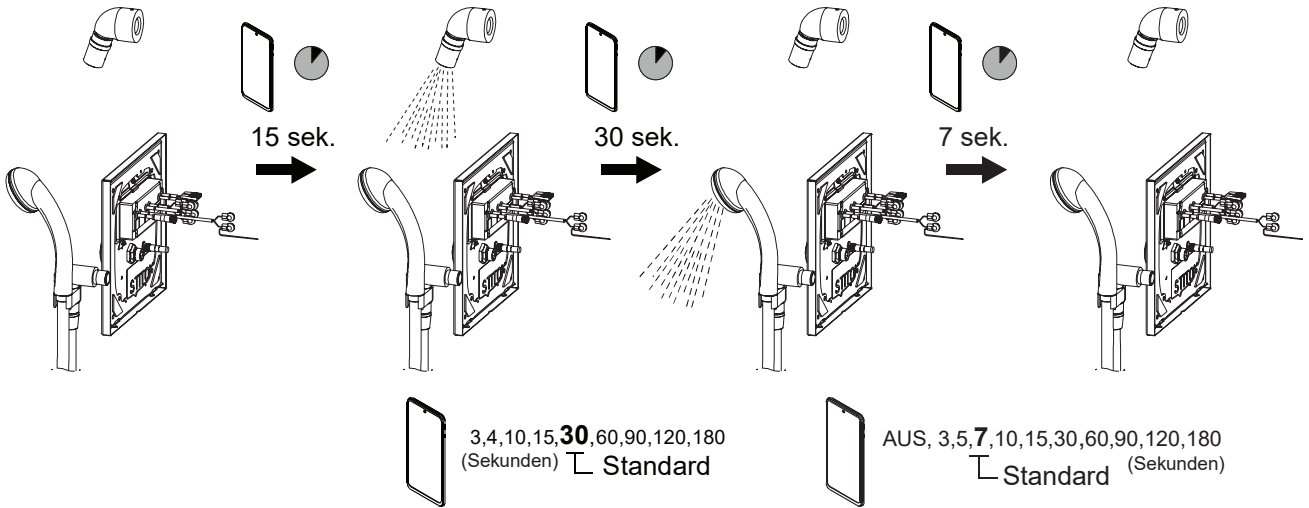
Hygienespülung - App



■ Hygienespülung durchführen

■ Dauer der Hygienespülung
(Hygienic flush duration)

■ Spüldauer bei Handdusche
am Ende der Hygienespülung
(Flush duration at hand shower
at the end of hygienic flush)

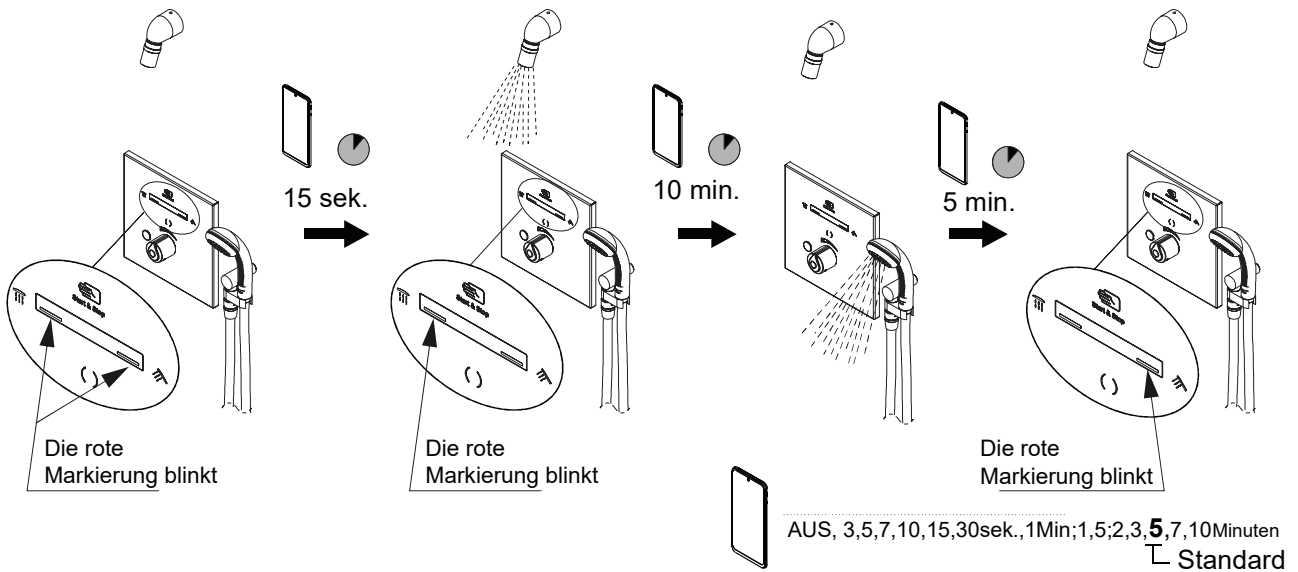


Desinfektionsspülung - App



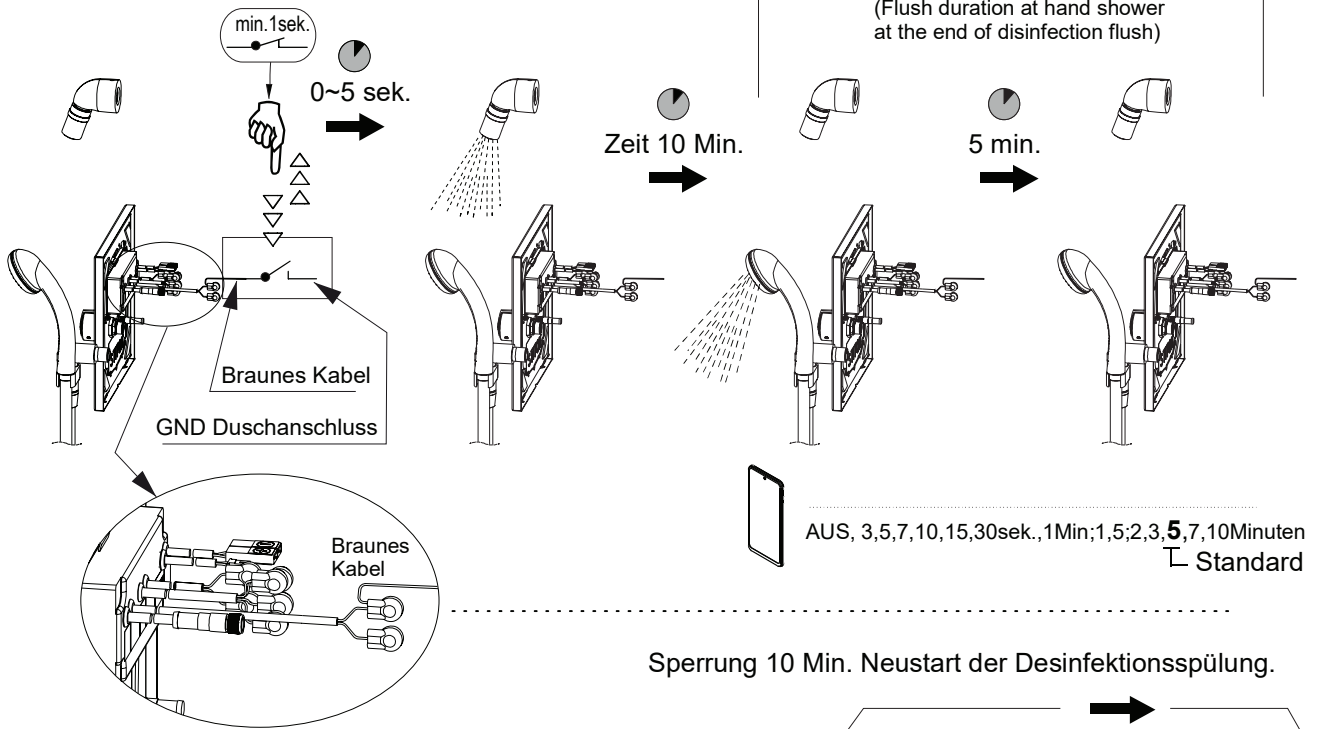
■ Desinfektionsspülung durchführen

■ Spüldauer bei Handdusche
am Ende der Desinfektionsspülung
(Flush duration at hand shower
at the end of disinfection flush)



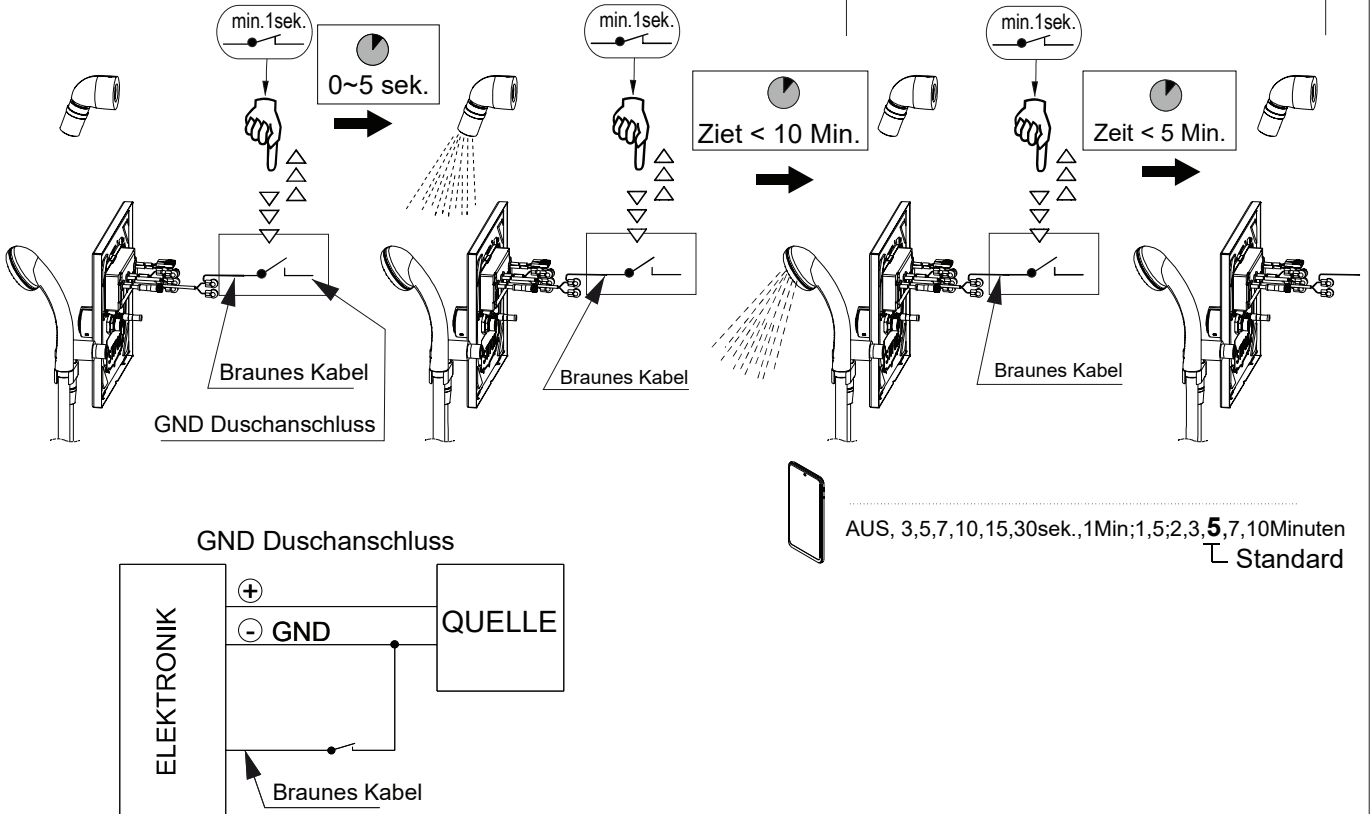
Externe Desinfektionspflung

Sperrung 10 Min. Neustart der Desinfektionspflung.



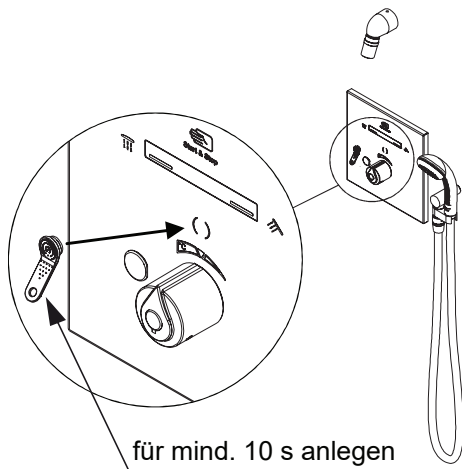
Vorzeitige Beendigung der externen Desinfektionspflung

Sperrung 10 Min. Neustart der Desinfektionspflung.

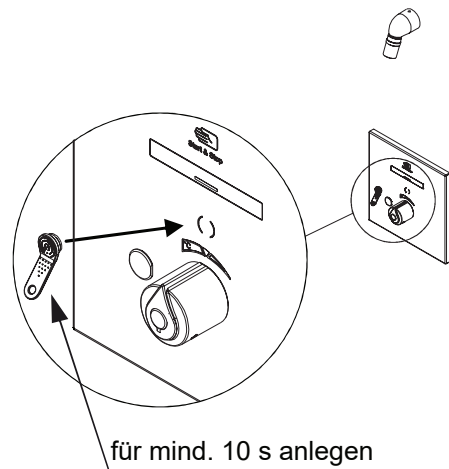


Einstellung der Parameter per Hand:

Variante A



Variante B



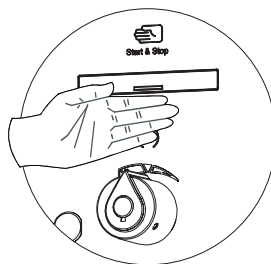
Bedingungen für diesen Modus:

- Person befindet sich in langer Reichweite (70 cm)
- Dieser Modus ist nach dem Herstellen der Stromversorgung oder nach einem Reset für die Dauer von 10 min aktiv
- Durch Anlegen des Magnetschlüssel an der abgebildeten Stelle für die Dauer von mind. 10 Sekunden kann dieser Modus aktiviert werden - eine grüne LED beginnt zu blinken
- Danach ist es möglich durch Annäherung per Hand an den IR-Sensor für die Kopfbrause die Parametern einzustellen

I Einstellung der Fließzeit:

- 1x Blinken → Schritt - 7 Sekunden
- 2x Blinken → Schritt- 11 Sekunden
- 3x Blinken → Schritt- 17 Sekunden
- 4x Blinken → Schritt- 23 Sekunden (Werkseinstellung)
- 5x Blinken → Schritt- 29 Sekunden

Variante B



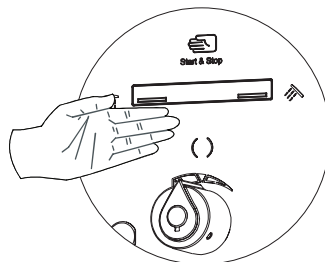
Die grüne LED blinkt.*



Die Anlage hat den Programmiermodus aktiviert

Die Parameteränderung ist durch Handannäherung für max. 3 Sekunden bei kurzer Reichweite möglich.

Variante A



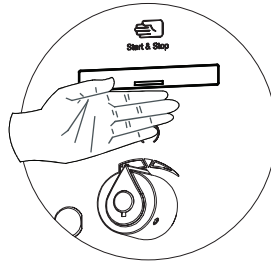
Bei der Variante mit Doppel-IR-Sensor den Sensor für die Kopfbrause verwenden!

Zwischen den Schritten ist es möglich mit einer kurzen Handannäherung (max. 3 Sekunden) zyklisch umzuschalten. z.B. von Schritt 7 s auf 29 s, mit nächster Annäherung auf 23 s ... (17, 11, 7, 29, 23, 17, ...).

II Einstellung der Parameter für die Hygienespülung:

- 1x Blinken → AUS
- 2x Blinken → EIN (Werkseinstellung)

Variante B

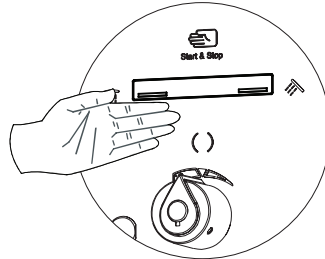


Durch Handannäherung mit kurzer Reichweite für die Dauer von mind. 6 Sekunden wird der Einstellmodus für die Hygienespülung aktiviert. Die LED blinkt magenta.



Die Anlage hat den Programmiermodus aktiviert

Variante A



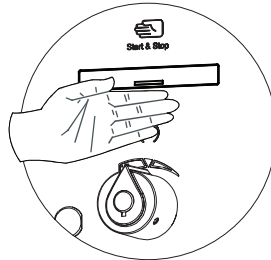
Bei der Variante mit Doppel-IR-Sensor den Sensor für die Kopfbrause verwenden!

Die Parameteränderung ist durch Handannäherung für max. 3 Sekunden bei kurzer Reichweite möglich.

Der Wert ändert sich zyklisch durch Handannäherung bis max. 3 Sek. lang. (AUS, EIN, ... EIN, AUS).

III Einstellung der Sensorfunktion:

- 1x Blinken → Normal
Doppelsensor - lange und kurze Reichweite (Werkseinstellung)
- 2x Blinken → START / STOP
nur kurze Reichweite für EIN / AUS



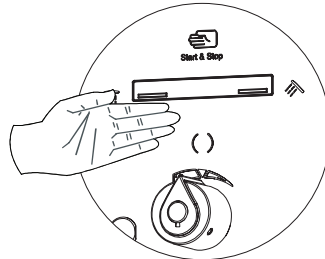
Durch Handannäherung mit kurzer Reichweite für die Dauer von mind. 6 Sekunden wird der Einstellmodus für die Hygienespülung aktiviert. Die LED blinkt rot.



Die Anlage hat den Programmiermodus aktiviert

Die Parameteränderung ist durch Handannäherung für max. 3 Sekunden bei kurzer Reichweite möglich.

Variante A



Bei der Variante mit Doppel-IR-Sensor den Sensor für die Kopfbrause verwenden!

Der Wert ändert sich zyklisch durch Handannäherung bis max. 3 Sek. lang. (Normal, Start/Stop, ... Start/Stop, Normal).

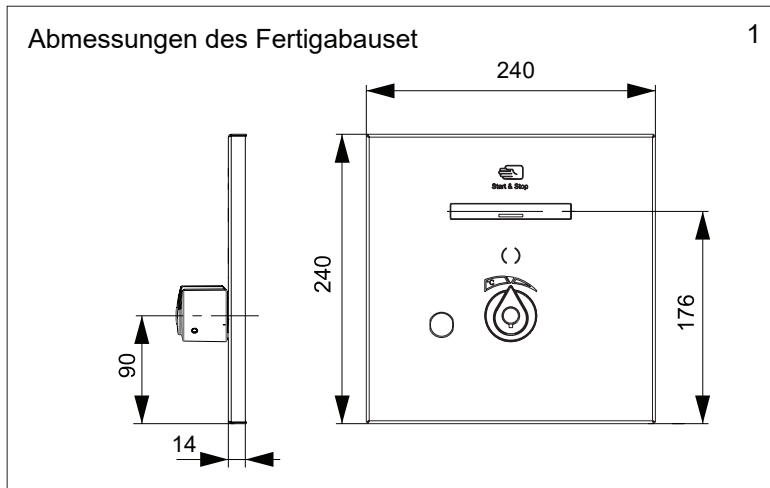
Wichtiger Hinweis !

Die Änderungen für I, II und III können durch Handannäherung von ca. 6 Sekunden Dauer zyklisch geändert werden.

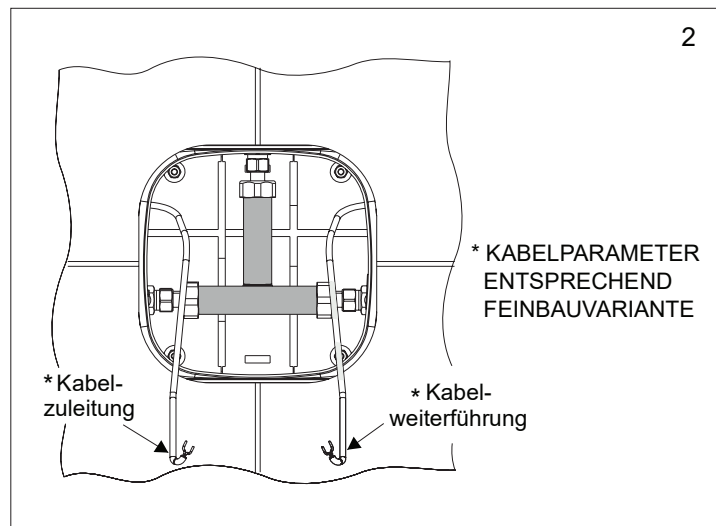
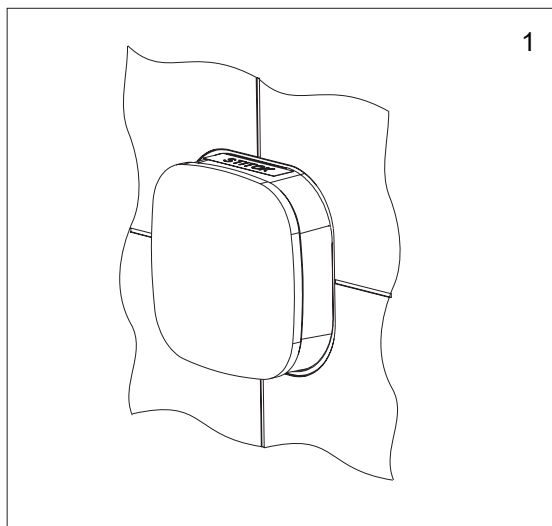
Die zu programmierenden Parameter werden durch bestimmte LED-Farben angezeigt.

Durch Verlassen des Sensor-Erfassungsbereichs (> 70 mm) wird der Programmiermodus beendet.

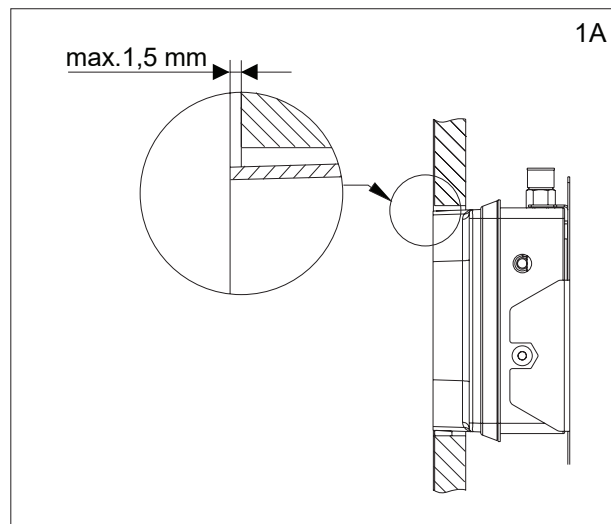
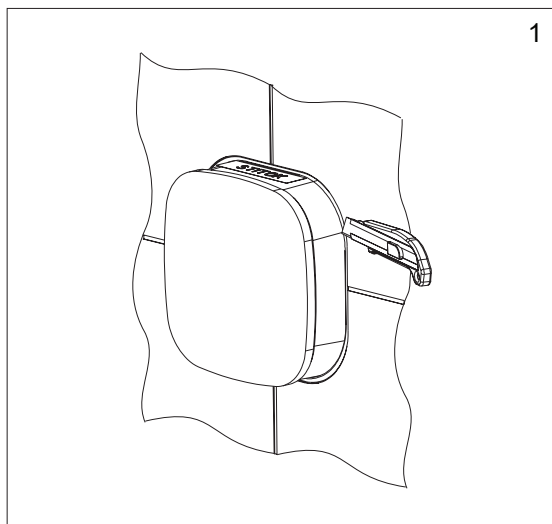
3. Grundmaße

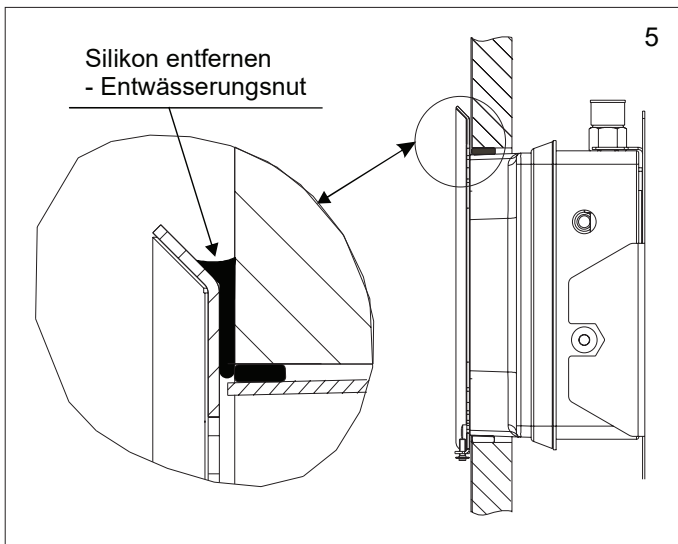
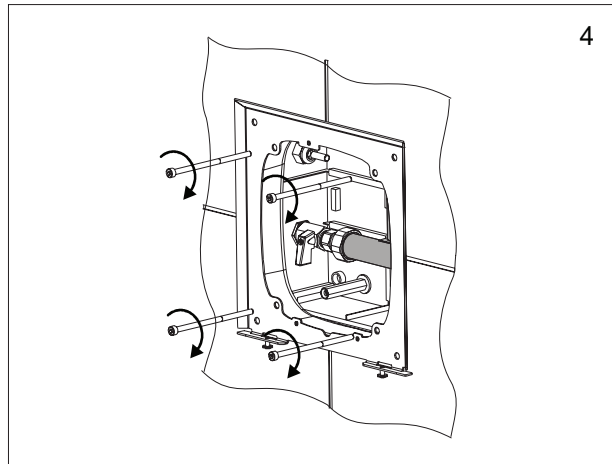
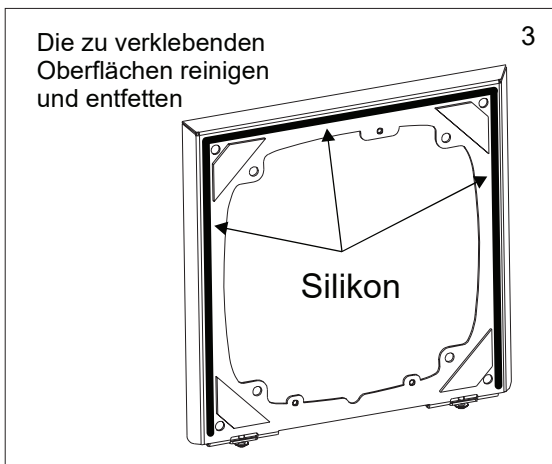
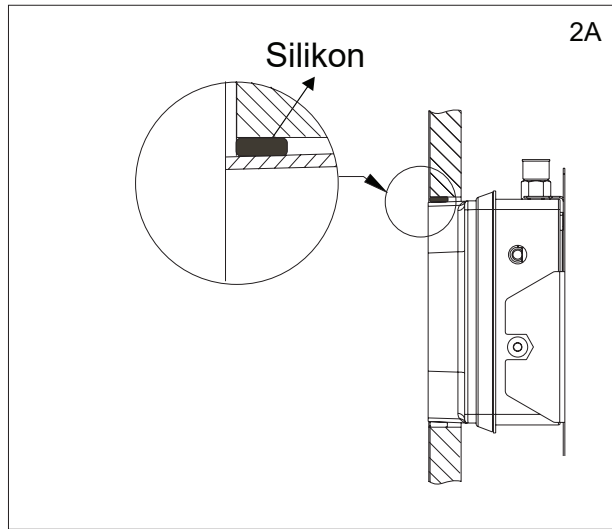
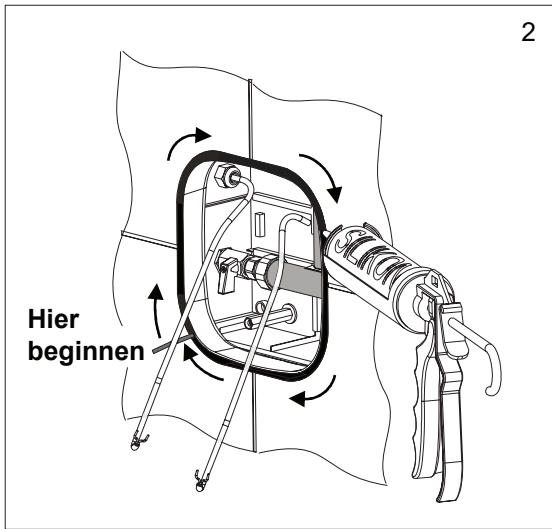


4. Bauvorbereitung



5. Installation



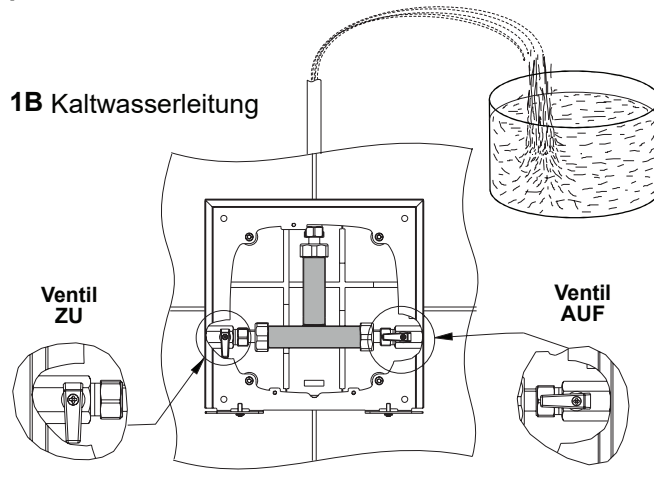
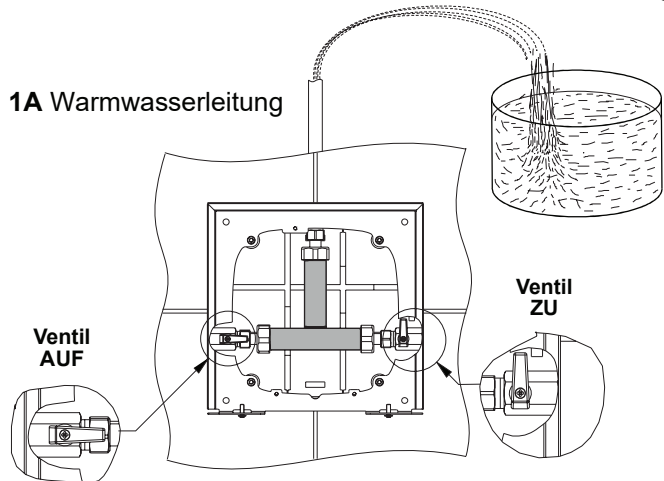


Leitungen spülen

6

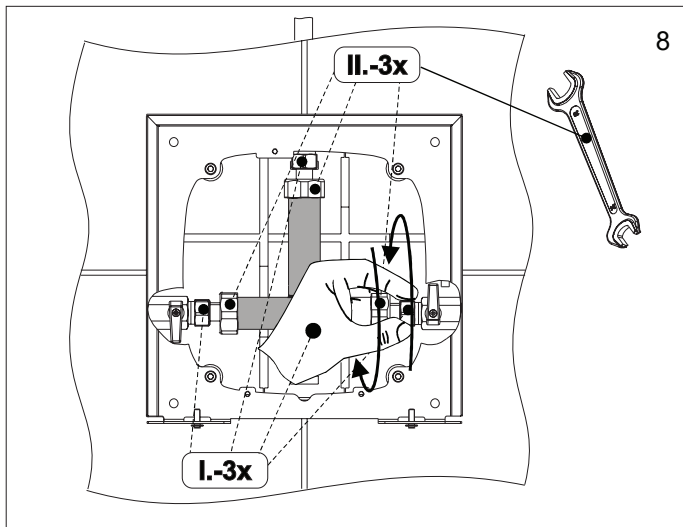
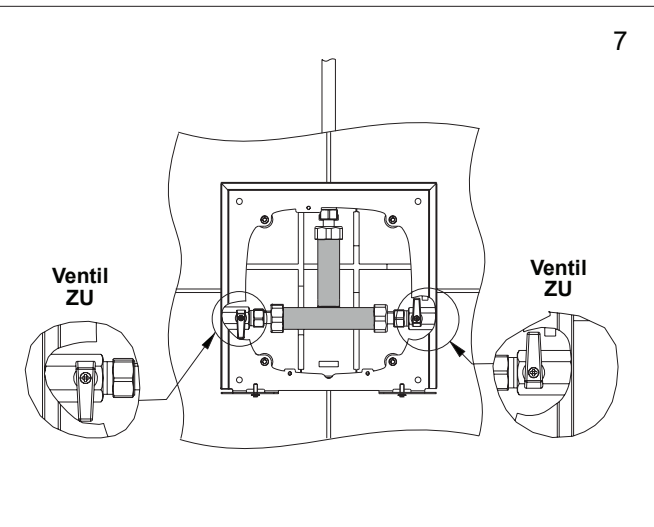
1A Warmwasserleitung

1B Kaltwasserleitung



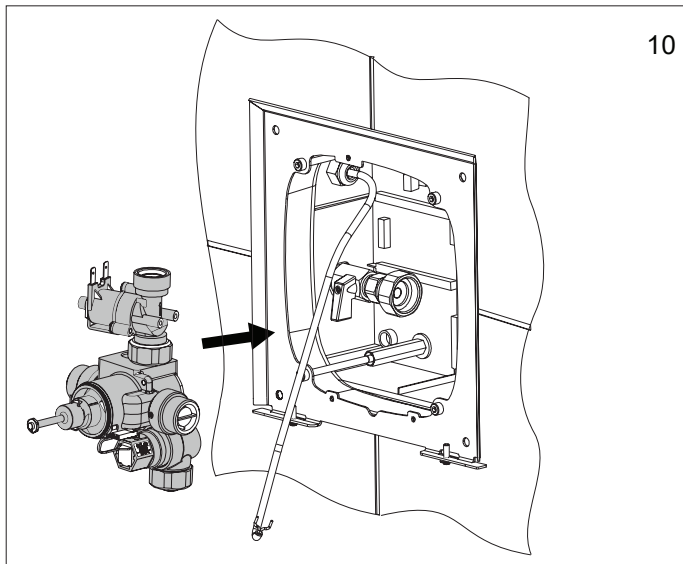
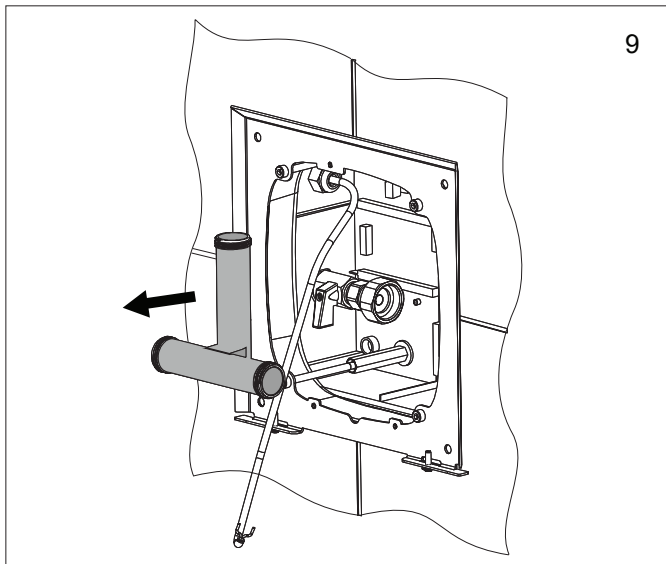
7

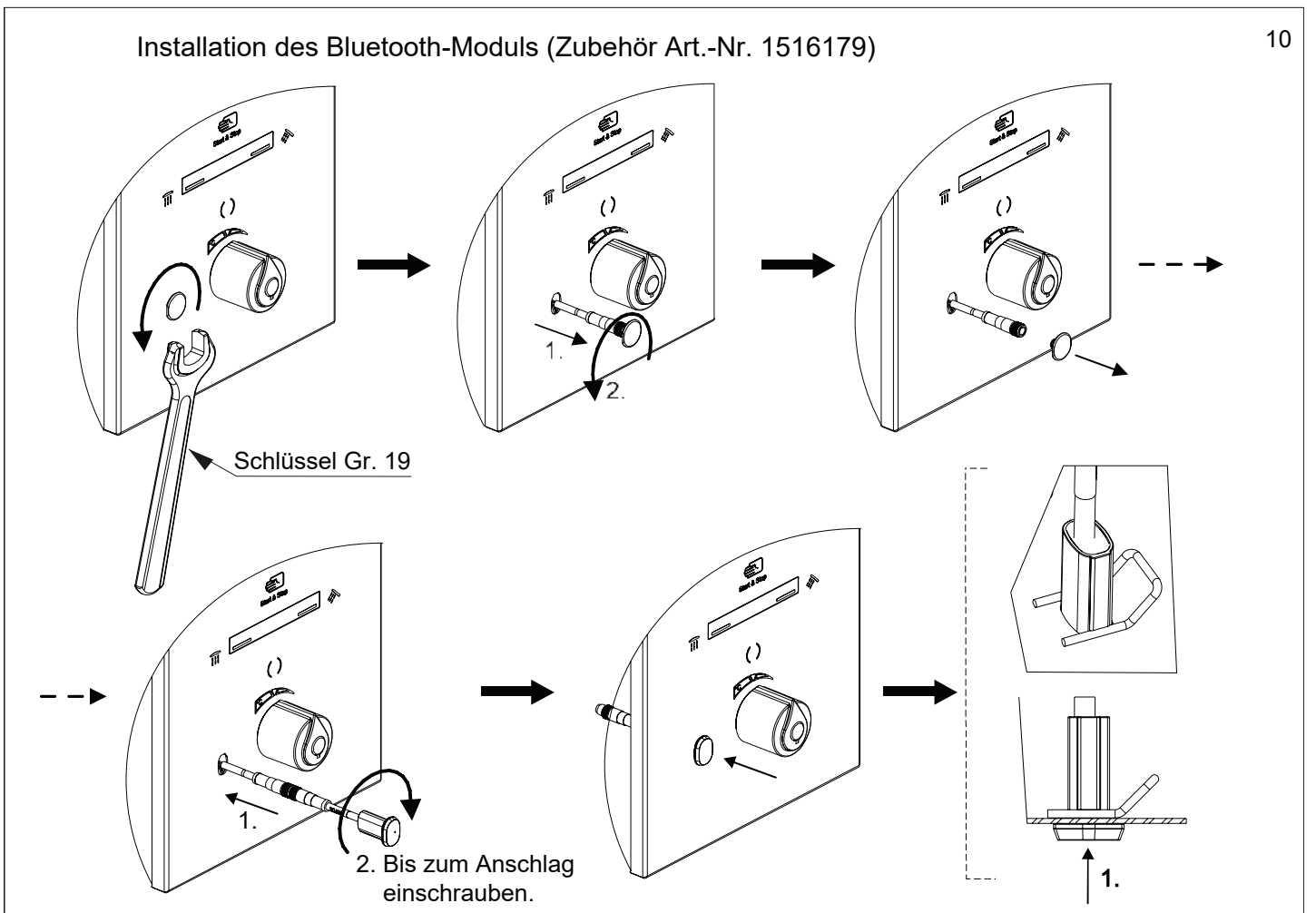
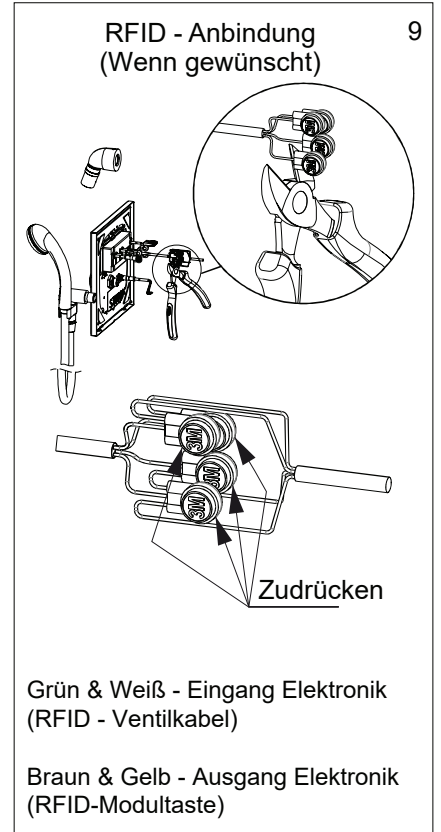
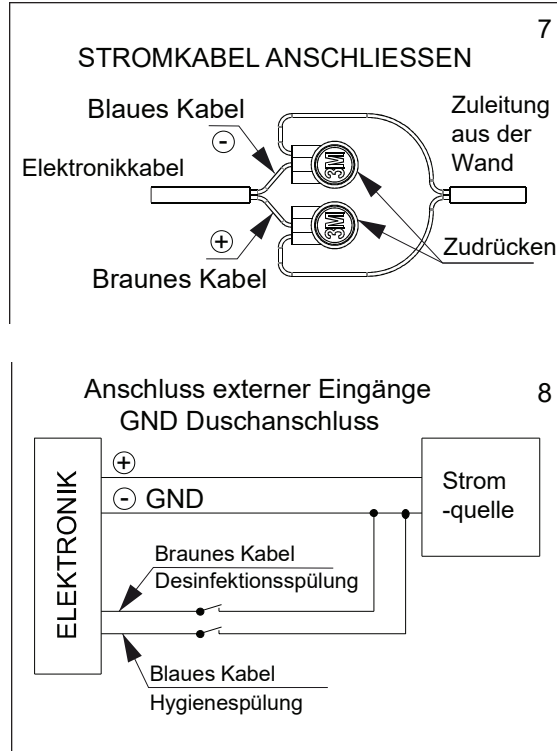
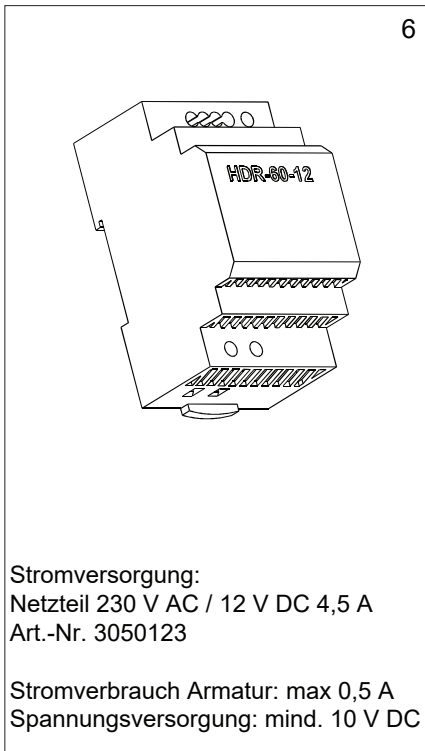
8

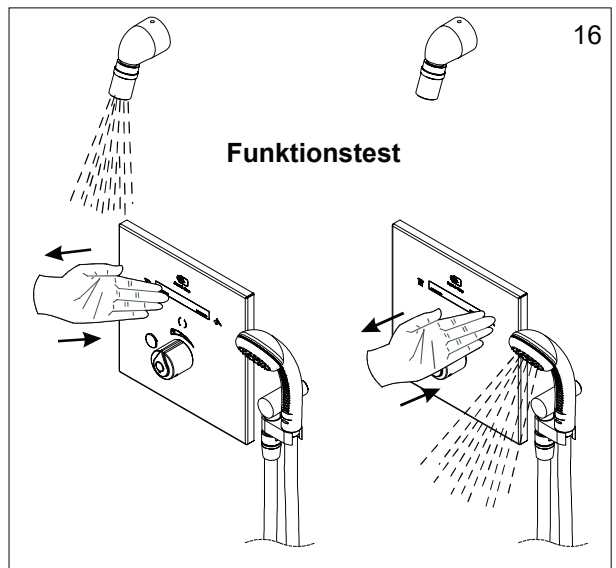
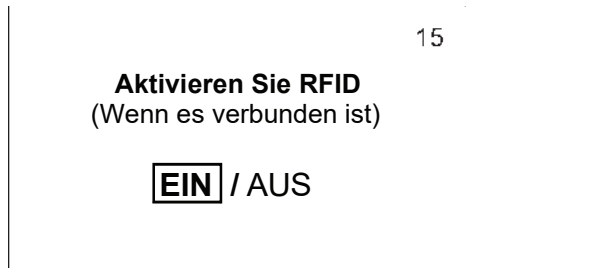
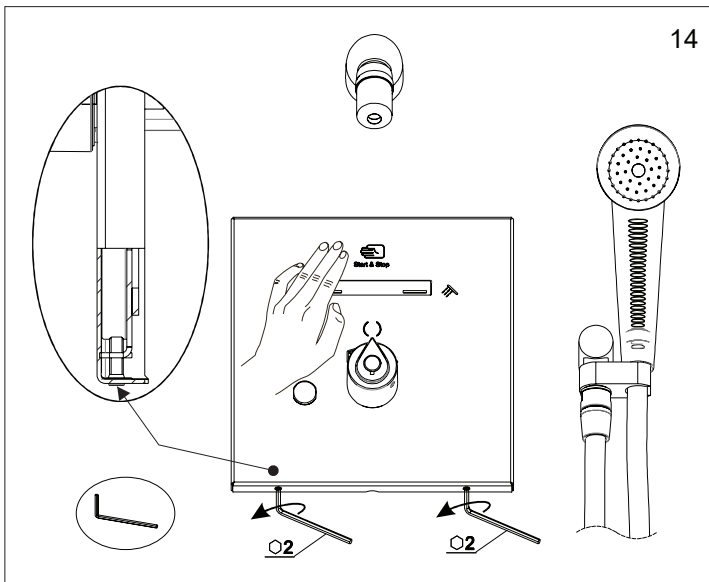
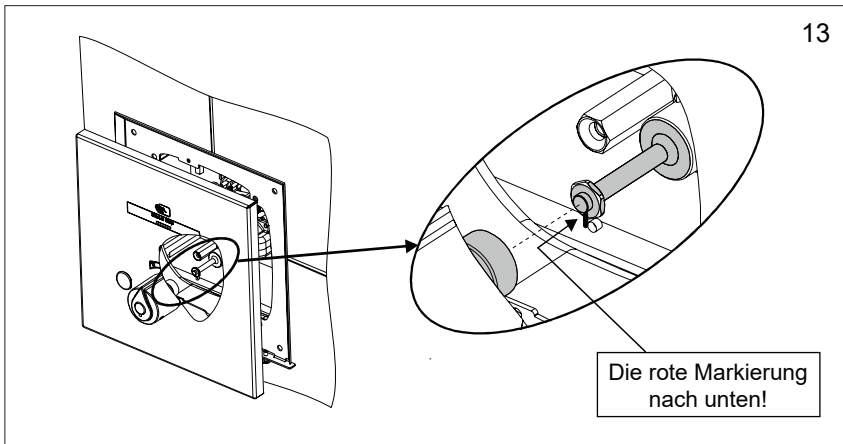
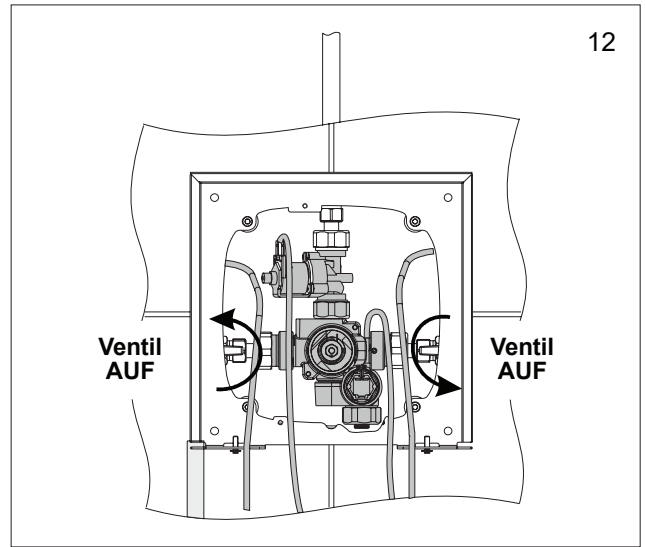
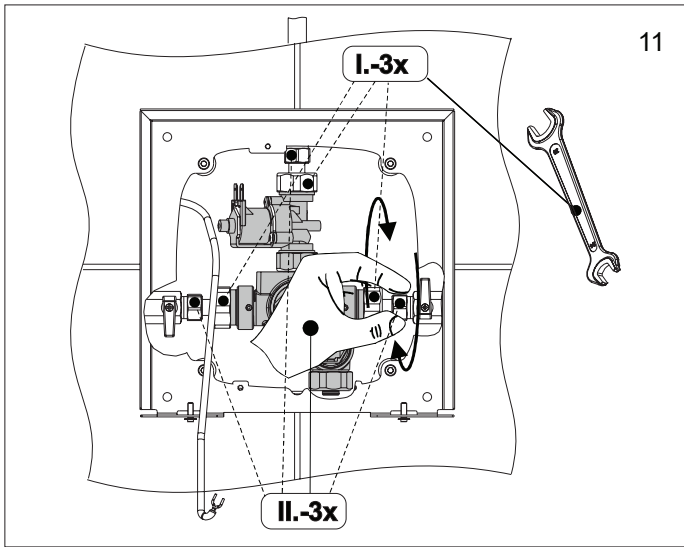


9

10



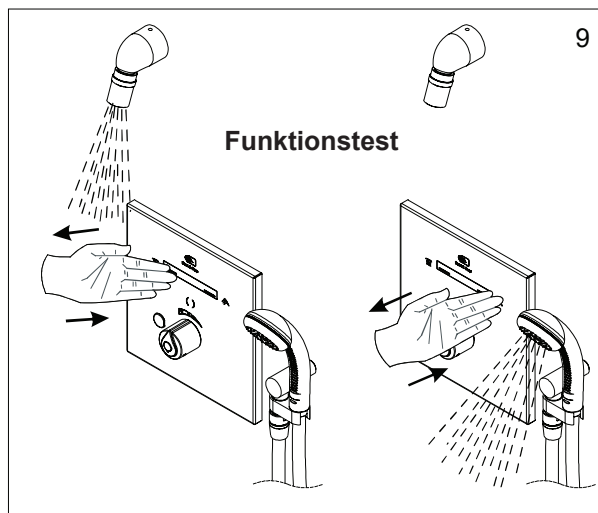
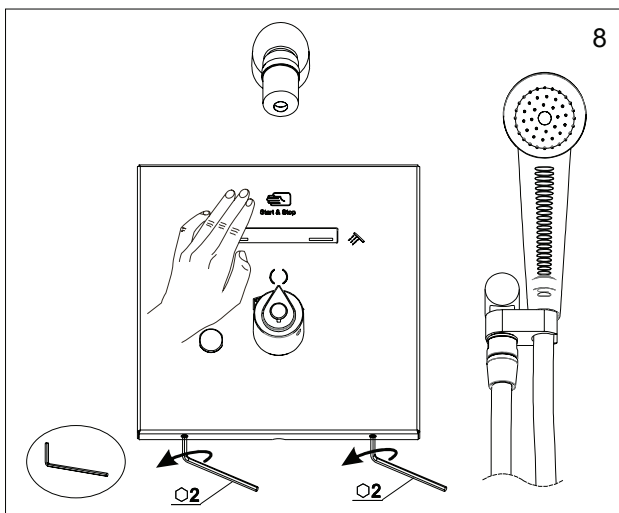
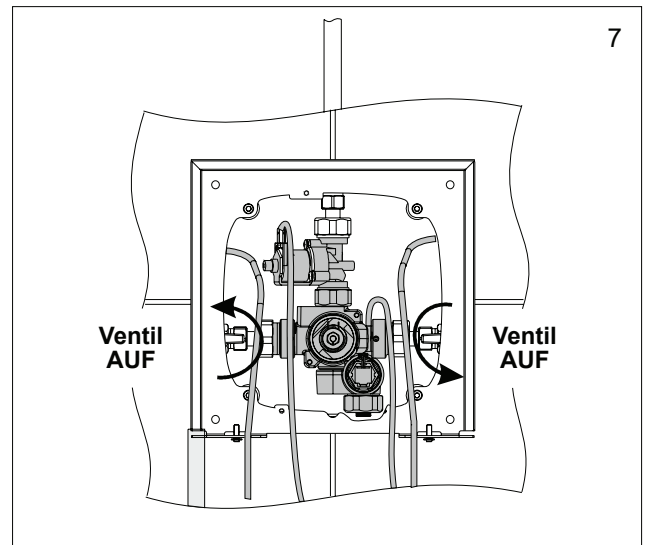
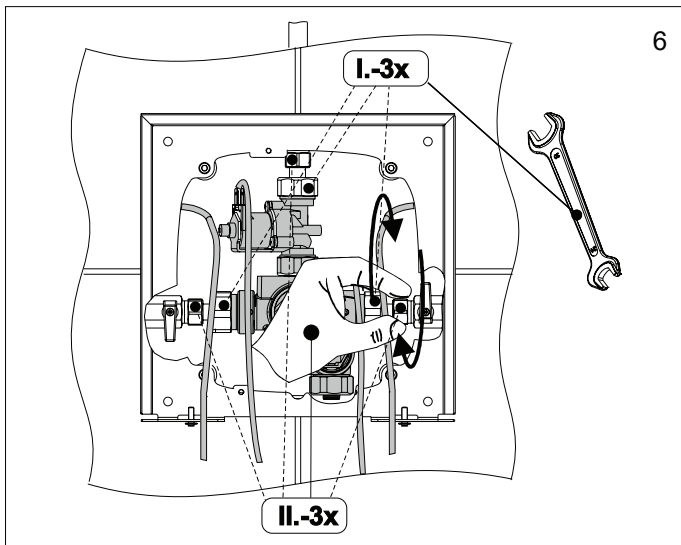
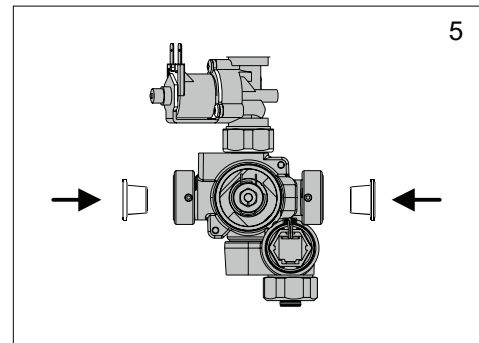
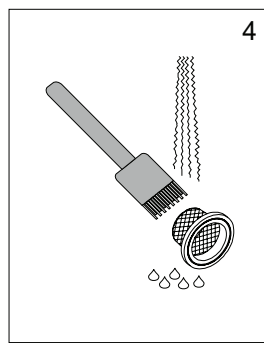
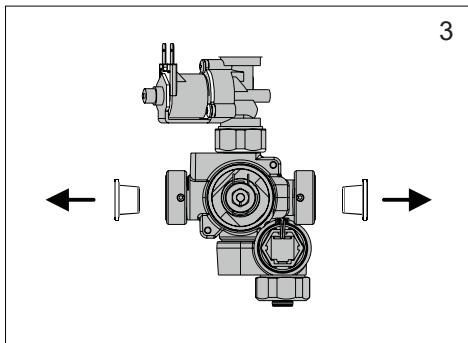
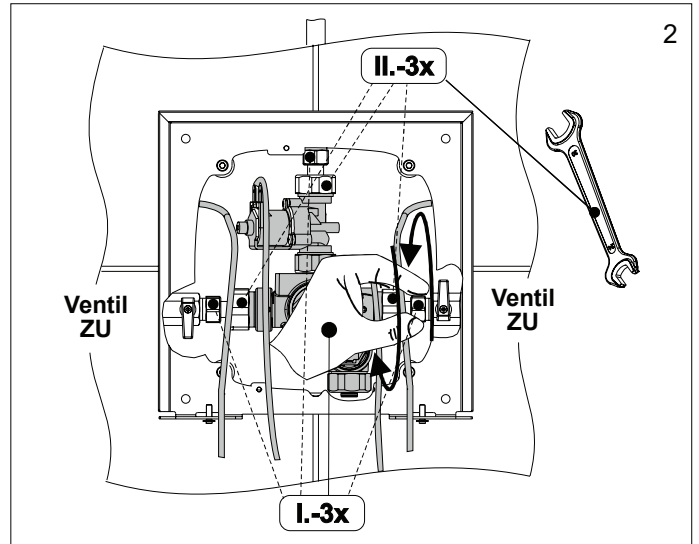
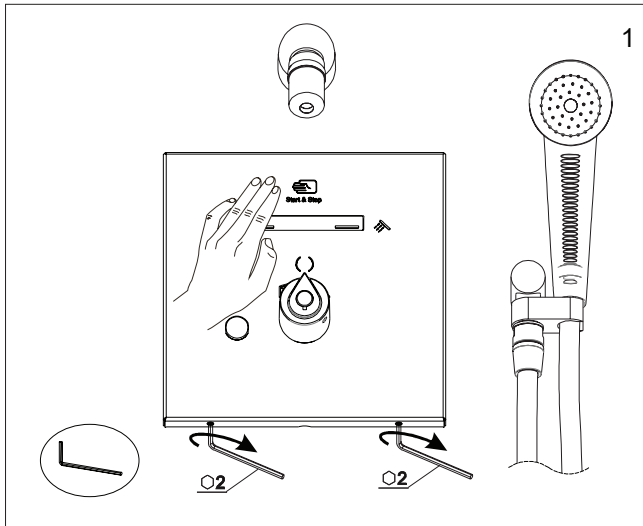




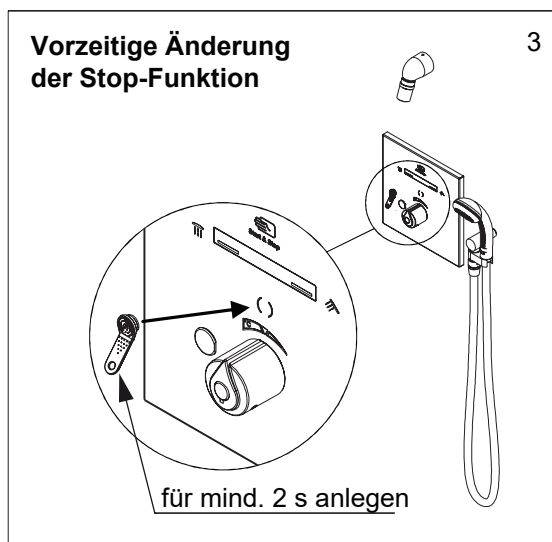
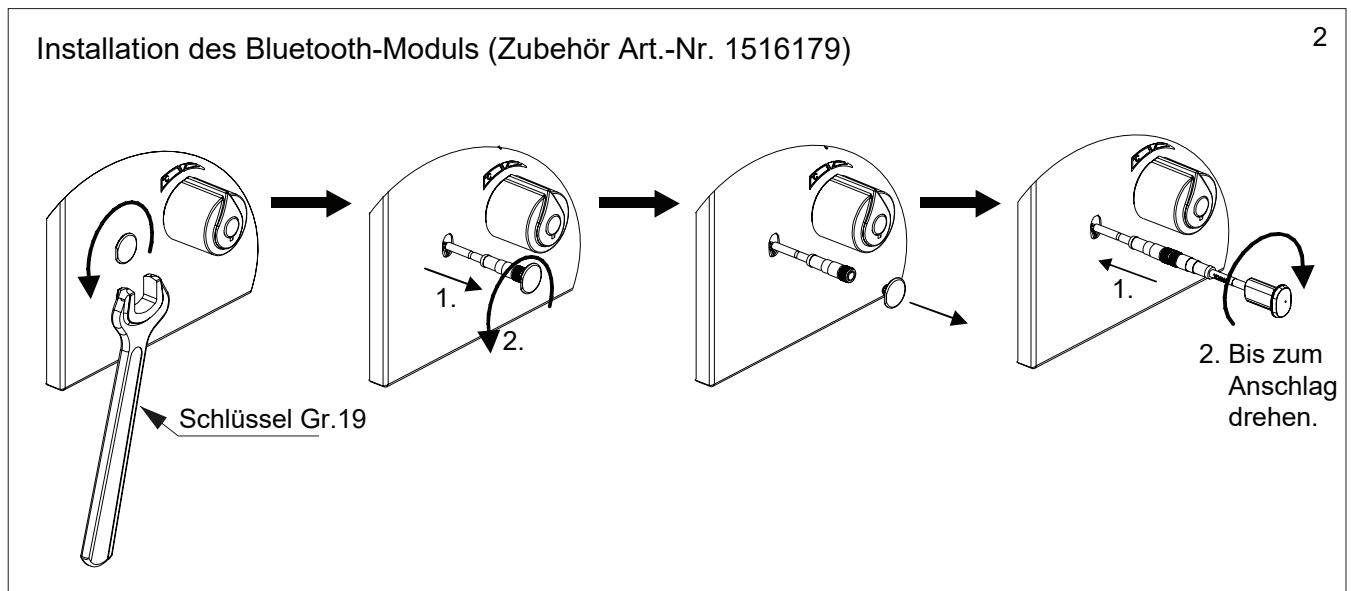
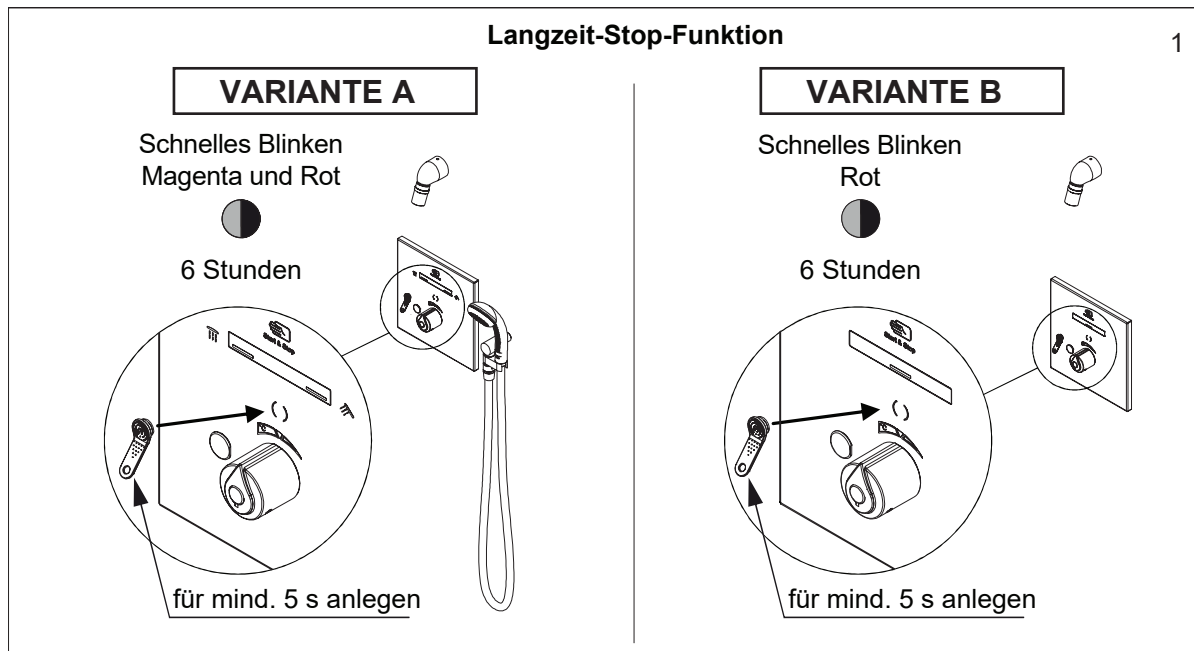
17

Wenn Bluetooth verbunden ist:
Ändern Sie den PIN-Code.

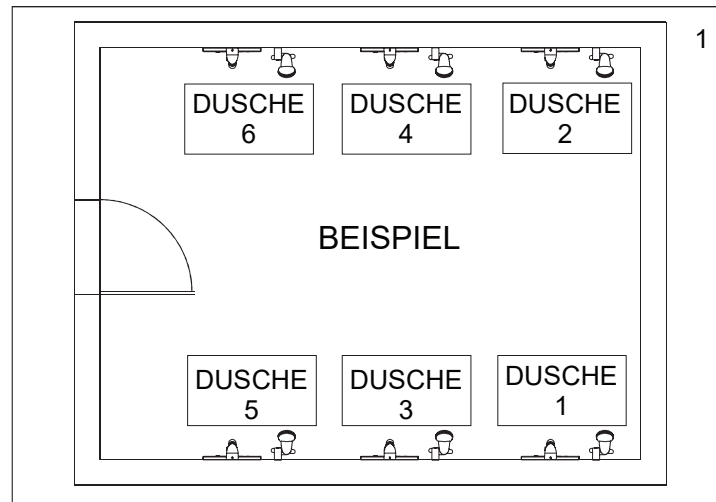
6. Filtersiebreinigung:



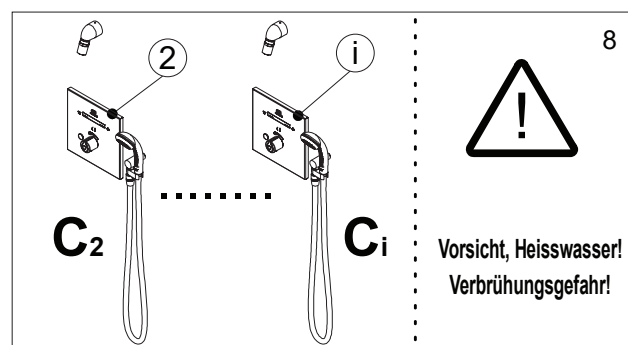
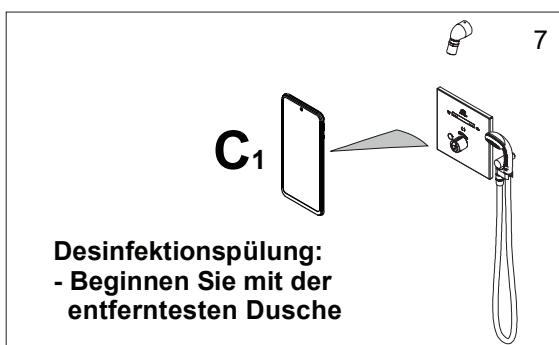
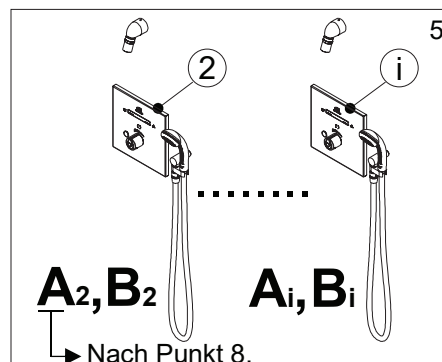
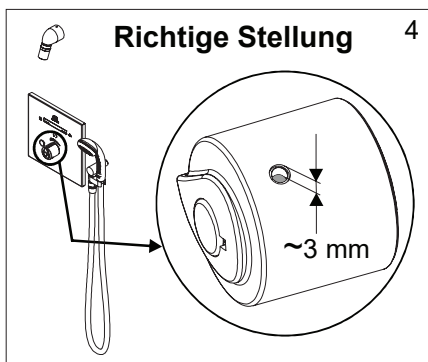
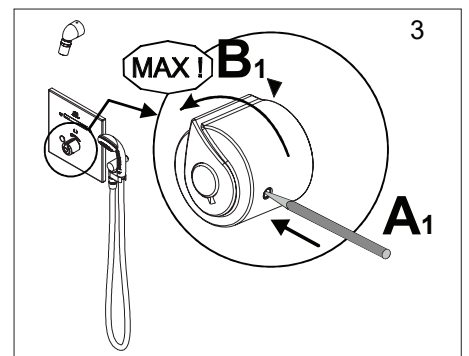
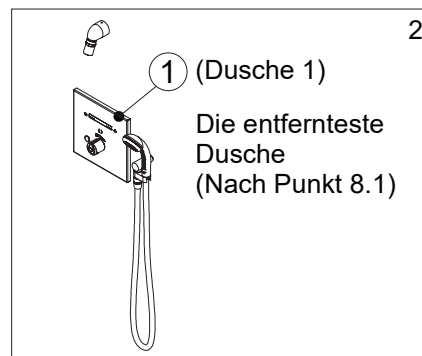
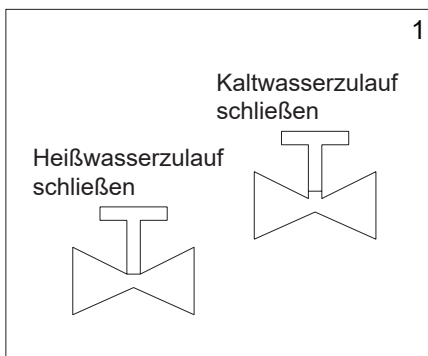
7. Kurzzeitige Verbindung mittels Bluetooth-Modul zum Ändern von Einstellungen



8. Benennen von Duschen mittels App, wenn eine Bluetooth-Schnittstelle installiert ist.



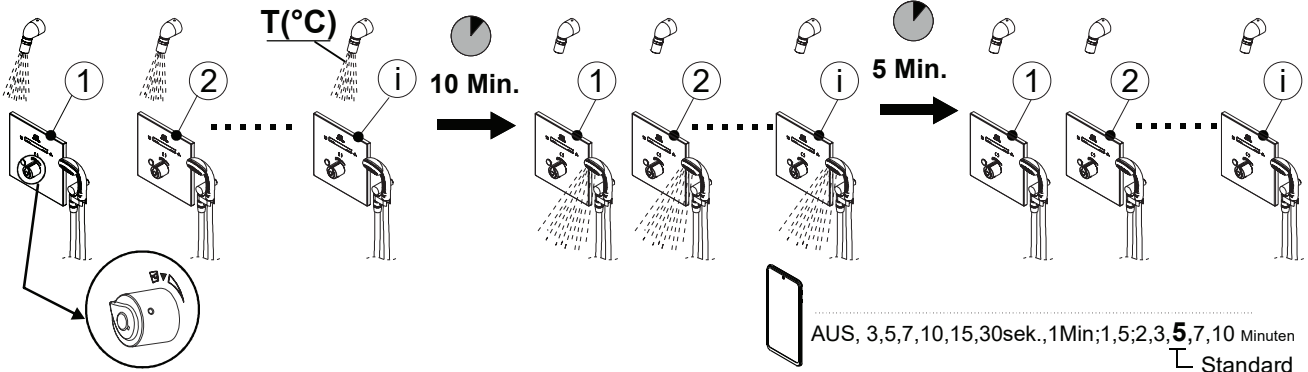
9. Thermische Desinfektion - Warmwasserleitung



Empfohlene min. Desinfektionszeit	
Temperatur T(°C)	Dauert t (Min.)
70	5
69	5,6
68	6,4
67	7,4
66	8,6
65	10

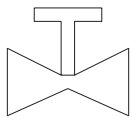
■ Spüldauer für die Handdusche am Ende der Desinfektionsspülung
(Flush duration at hand shower at the end of disinfection flush)

(Flush duration at hand shower at the end of disinfection flush)

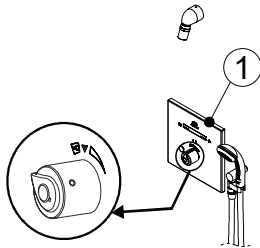


11

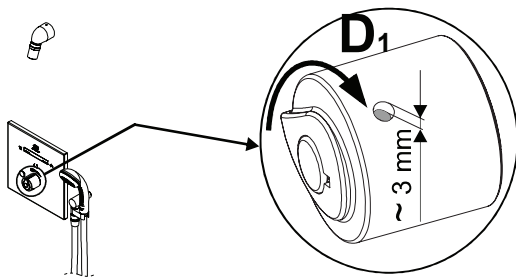
Kalt-ÖFFNEN



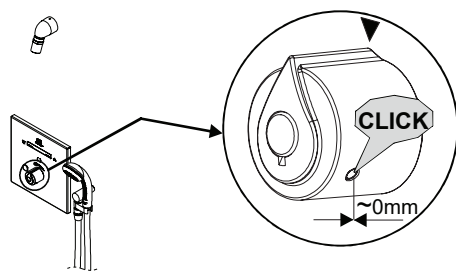
12



13



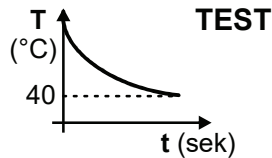
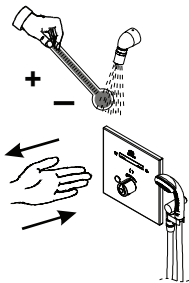
14



T > 40°C

Vorsicht!
Verbrühungsgefahr!

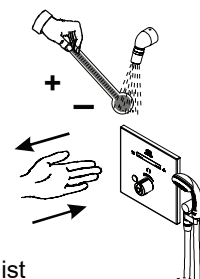
E₁



Warten Sie,
bis das Wasser abgekühlt ist

T > 40°C

E₁

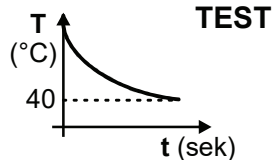
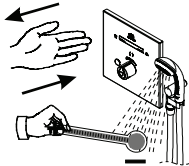


15

T > 40°C

Vorsicht!
Verbrühungsgefahr!

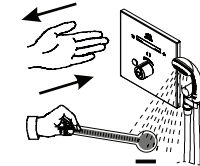
F₁



Warten Sie,
bis das Wasser abgekühlt ist

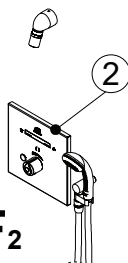
T > 40°C

F₁

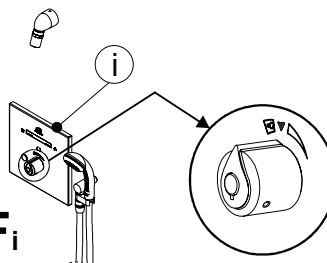


16

D₂, E₂, F₂



D_i, E_i, F_i




10. PIN-Code zurücksetzen

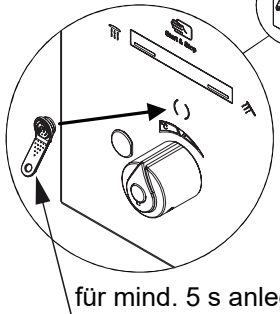
Langzeit-Stop-Funktion 1

VARIANTE A

Schnelles Blinken magenta und rot




6 Stunden



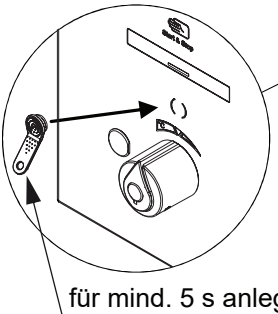
für mind. 5 s anlegen

VARIANTE B

Schnelles Blinken rot



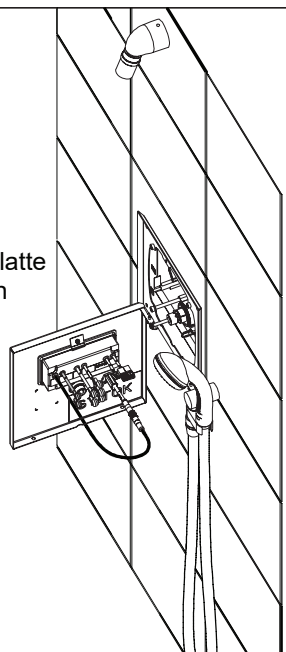
6 Stunden



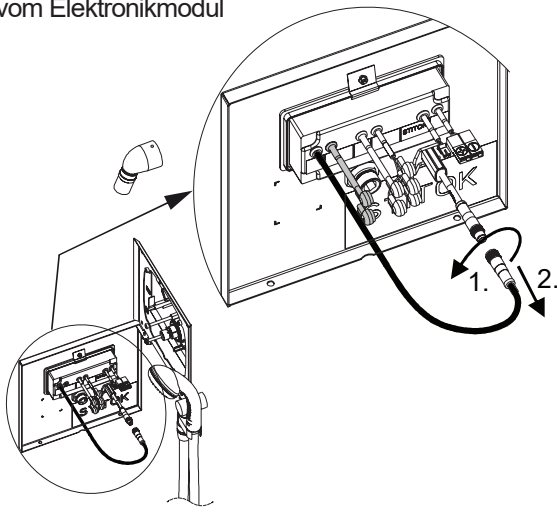
für mind. 5 s anlegen

2

Abdeckplatte entfernen




Trennen Sie das Bluetooth-Modul vom Elektronikmodul 3



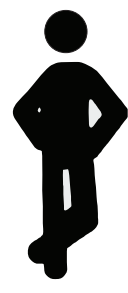
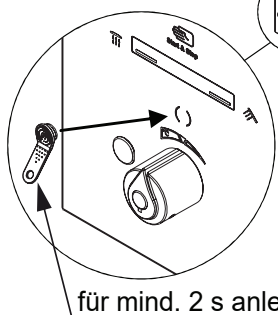
RESET 4

LED blau blinkt

Warten



Zeit 5 sek.





für mind. 2 s anlegen

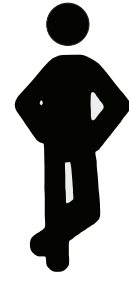
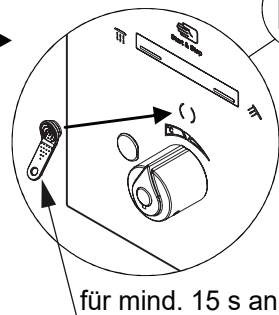
Verbinden Sie das Bluetooth-Modul wieder mit dem Elektronikmodul 5

Initialisierung mit einem Magnet zum Ändern des PIN-Codes

Warten



Zeit 10 sek.

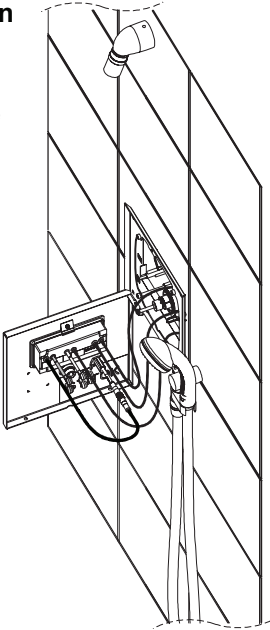
für mind. 15 s anlegen

max. 10 Min.

PIN-Code ändern

6

STOP-Funktion
Mit App
Schnell blinkende rote LED

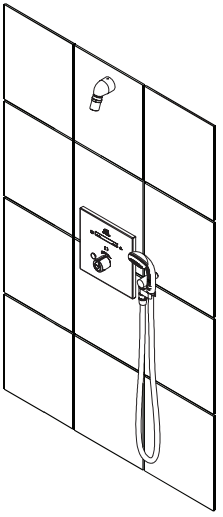


1, 2, **3**, 4, 5, 6, 7, 8, 9, 10 (Minuten)
Standard

■ Dauer des Stops

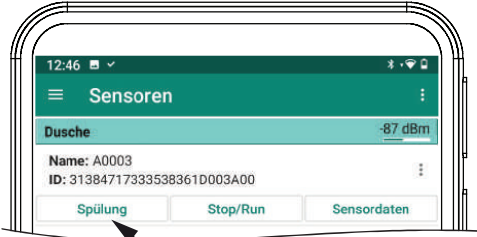
7

Abdeckplatte wieder befestigen

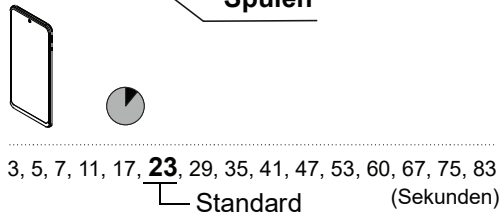


8

Identifizierung der Dusche mittels App



Spülen



3, 5, 7, 11, 17, **23**, 29, 35, 41, 47, 53, 60, 67, 75, 83
Standard (Sekunden)

11. Problemlösungen

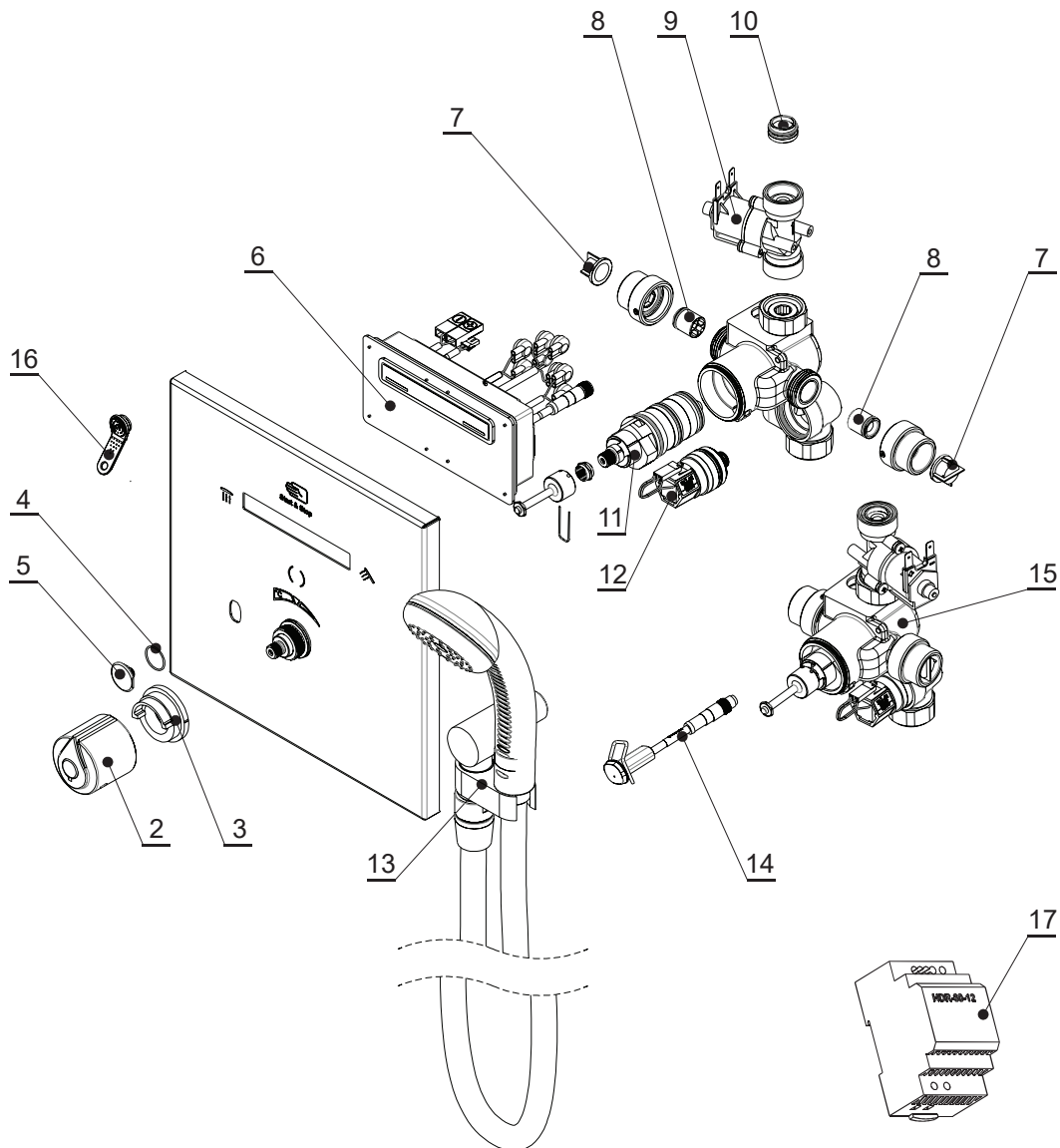
Problembeschreibung	Ursache	Behebung
Kein Wasser fließ	<ul style="list-style-type: none"> Ventile zu Sensor funktionslos 	Ventile öffnen Kundendienst kontaktieren
Geringte Durchfluß	<ul style="list-style-type: none"> Filtersiebe voll 	Filtersiebe reinigen
Dauerfluß	<ul style="list-style-type: none"> Magnetventil falsch 	Ventile schließen Kundendienst kontaktieren

12. Wichtiger Hinweis zur Reinigung

Keine mechanischen, alkohol-, ammoniak-, säure-, schwefel- oder chlorhaltigen Reinigungsmittel verwenden!

13. Ersatzteile

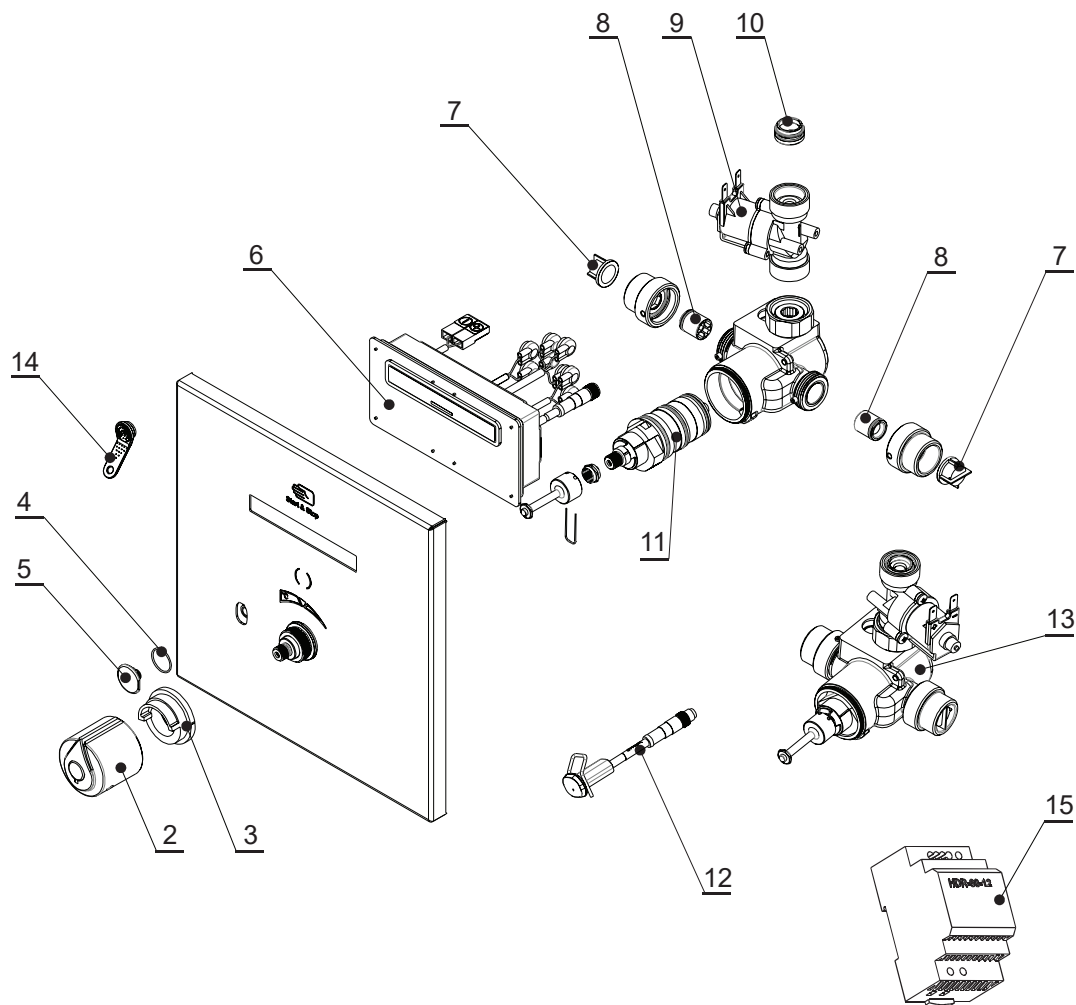
VARIANTE A



2	1336911	Temperaturreguliergriff
3	2.1930.542	Anschlagring
4		O-Ring
5		Abdeckung
6		Elektronikmodul
7		Filtersieb
8		Rückschlagventileinsatz
9		Magnetventil
10		Durchflussbegrenzer
11	2.1930.541	Thermostatkartusche
12		Magnetventil
13		Handbrausehalter
14	1516179	Bluetooth-Adapter Bles-4.0
15		Thermostatblock mit Magnetventilen
16		Magnetschlüssel
17	3050123	Netzteil 230 V AC / 12 V DC 4,5 A

14. Ersatzteile

VARIANTE B



2	1336911	Temperaturreguliergriff
3	2.1930.542	Anschlagring
4		O-Ring
5		Abdeckung
6		Elektronikmodul
7		Filtersieb
8		Rückschlagventileinsatz
9		Magnetventil
10		Durchflussbegrenzer
11	2.1930.541	Thermostatkartusche
12	1516179	Bluetooth-Adapter Bles-4.0
13		Thermostatblock mit Magnetventilen
14		Magnetschlüssel
15	3050123	Netzteil 230 V AC / 12 V DC 4,5 A

Garantie & Kundendienst

Garantie

Die Rada Armaturen GmbH übernimmt für dieses Produkt die gesetzlich festgelegte Garantie ab dem Verkaufsdatum. Diese Garantie gilt für Material- und Verarbeitungsfehler und setzt voraus, daß das Produkt vorschriftsmäßig installiert und in Übereinstimmung mit den bereitgestellten Anweisungen benutzt und gewartet wurde.

Sollten innerhalb der Gewährleistungsfrist Material- oder Verarbeitungsfehler auftreten, werden die betroffenen Bestandteile nach unserem eigenen Ermessen kostenlos ersetzt oder repariert, vorausgesetzt das Produkt wurde vorschriftsmäßig benutzt und gewartet.

Routinemäßige Reinigungen und Wartungen sind in Übereinstimmung mit den bereitgestellten Anweisungen durchzuführen. Modifikationen und Reparaturen an Rada Produkten sind ausschließlich durch eine von uns befugte Person vorzunehmen.

Ihre gesetzlichen Rechte werden durch diese Garantie nicht eingeschränkt.

Kundendienst - So können wir Ihnen helfen

Wir verfügen über ein Netzwerk ausgebildeten Kundendienstpersonals, das Ihnen bei Problemen mit unseren Produkten zur Verfügung steht.

Ersatzteile

Alle Funktionsteile von Rada-Produkten sind ab dem Datum der letzten Herstellung über einen Zeitraum von zehn Jahren verfügbar. Sollte während dieses Zeitraumes unser Bestand für ein bestimmtes Funktionsteil erschöpft sein, werden wir Ihnen, unter Berücksichtigung des Alters des ursprünglichen Produktes, als Alternative ein gleichwertiges neues Produkt oder eine gleichwertige Komponente zu einem Preis anbieten, der den Reparaturkosten der alten Komponente entspricht.

Kundendienstpolitik

Sollte das Produkt innerhalb kürzester Zeit nach der Installation nicht ordnungsgemäß funktionieren, überprüfen Sie es bitte zunächst anhand der in diesem Handbuch bereitgestellten Betriebs- und Wartungsanleitungen, um festzustellen, ob das Problem gelöst werden kann.

Sollte dies nicht möglich sein, wenden Sie sich bitte an Ihren Installateur, um sicherzustellen, dass das Produkt in voller Übereinstimmung mit unseren detaillierten Installationsanweisungen installiert und in Betrieb genommen wurde.

Wird dadurch das Problem nicht gelöst, wenden Sie sich bitte an den Rada Kundendienst, der Ihnen jede erforderliche Unterstützung bieten und, falls erforderlich, veranlassen wird, daß ein lokaler Kundendiensttechniker Sie an einem beiderseitig vereinbarten Termin besucht.

Kontakt Kundendienst:

Telefon: 06103 - 980 40

Telefax: 06103 - 980 490

Rada Armaturen GmbH
Daimlerstraße 6
63303 Dreieich

Telefon: +49-(0)6103-98 04-0
Telefax: +49-(0)6103-98 04 90
E-Mail: info@rada-armaturen.de

Rada ist ein eingetragener Markenname von Kohler Mira Limited.

© Alle Rechte vorbehalten.

Das Unternehmen behält sich das Recht vor, Produkte ohne Vorankündigung zu ändern. Technische Änderungen und Irrtümer vorbehalten

www.rada-armaturen.de

