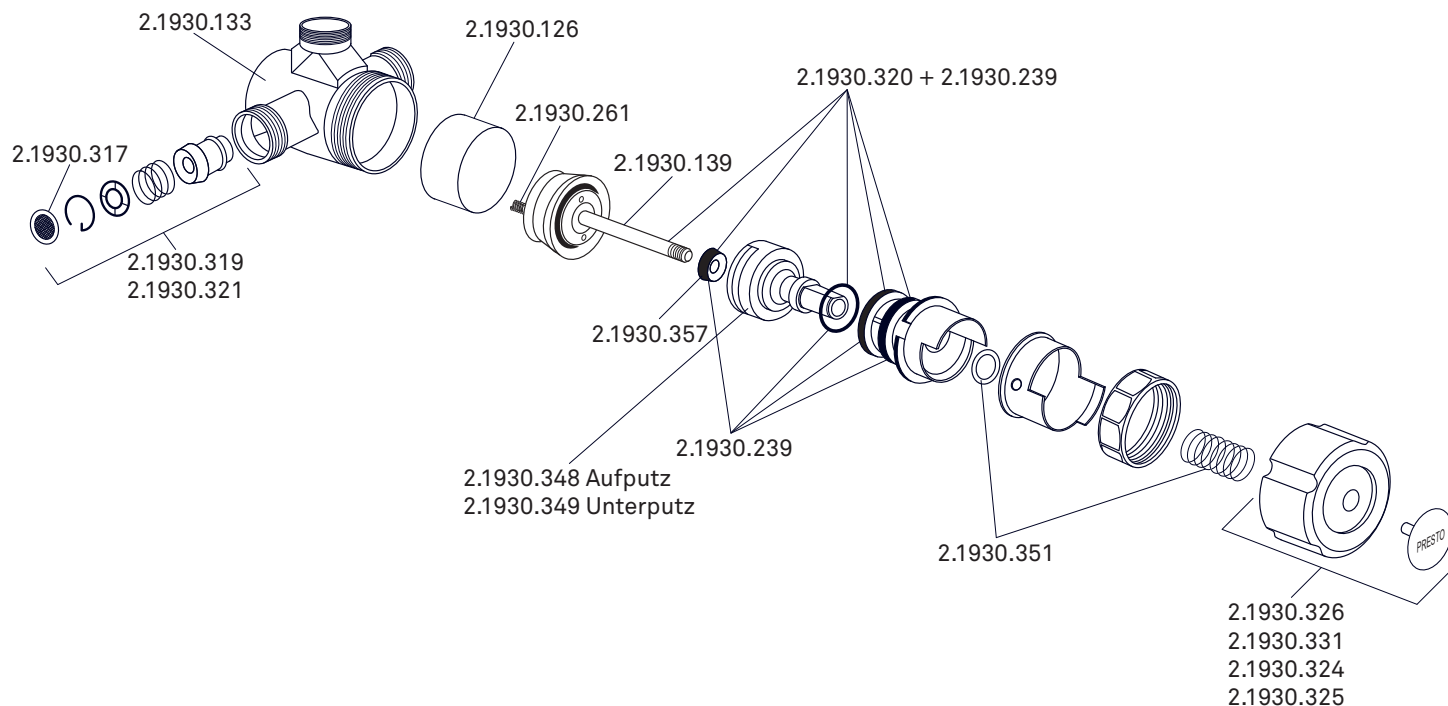


Rada Presto Alpa 88 / Alpa 88 B



- 2.1930.126 Zylinder
- 2.1930.139 Kolben (ohne Dichtung) mit Laufzeit 20 Sekunden
- 2.1930.239 Dichtungssatz
- 2.1930.261 Reinigungsnadel
- 2.1930.317 Siebdichtung  $\frac{3}{4}$ " DN20
- 2.1930.319 Serviceset RSV
- 2.1930.320 Kolben, komplett mit Dichtungen, Laufzeit 30 Sekunden
- 2.1930.321 Serviceset RSV mit Drossel
- 2.1930.324 Chromgriff Aufputz
- 2.1930.325 Kunststoffgriff, schwarz, Aufputz
- 2.1930.326 Chromgriff Unterputz
- 2.1930.331 Kunststoffgriff, schwarz, Unterputz
- 2.1930.351 Unterlegscheibe, Feder & Dichtung
- 2.1930.357 Lippendichtung
- 2.1930.348 Führungssachse AP
- 2.1930.349 Führungssachse UP
- 2.1930.134 Oberteil Aufputz mit Chromgriff, Laufzeit 30 Sekunden, Baulänge 9,5cm (Edelstahl-Duschelement)
- 2.1930.127 Oberteil Aufputz mit schwarzem Kunststoffgriff, Laufzeit 30 Sekunden, Baulänge 9,5cm
- 2.1930.132 Oberteil Unterputz mit Chromgriff, Laufzeit 30 Sekunden, Baulänge 12 cm (UP-Kasten, GFK-Duschelement und Duschelement <Bj. 2003)
- 2.1930.141 Oberteil Unterputz mit schwarzem Kunststoffgriff, Laufzeit 30 Sekunden, Baulänge 12 cm

Technische Änderungen vorbehalten.