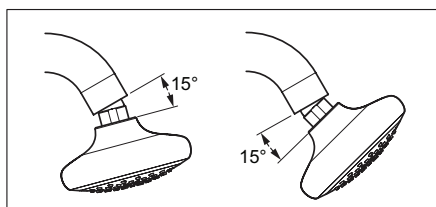
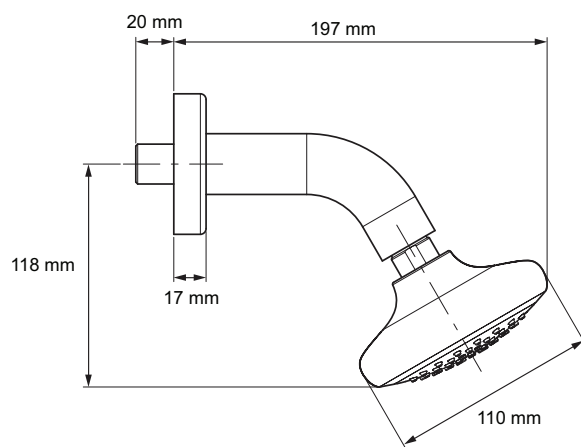


RADA SH1 EUR
BRAUSEKOPF

- Einfache abnehmbare Sprühplatte
- Sprühplatteneinsatz aus Silikon mit Düsen für einfache Kalkentfernung
- Durchflussbegrenzer 8 l/min

**Abmessungen**

(Alle Maßangaben in mm)

**Artikelnummer**

Rada SH1 EUR Brausekopf

72967-CP

TECHNISCHE DATEN

Zulassungen

WRAS
 KIWA UK
 KIWA NV
 EN 1112
 EN 1113

Temperaturbereich

Maximale Heißwassertemperatur 60°C

Betriebsdruck

Minimaler Leitungsdruck 0,2 bar
 Maximaler Leitungsdruck 3,0 bar

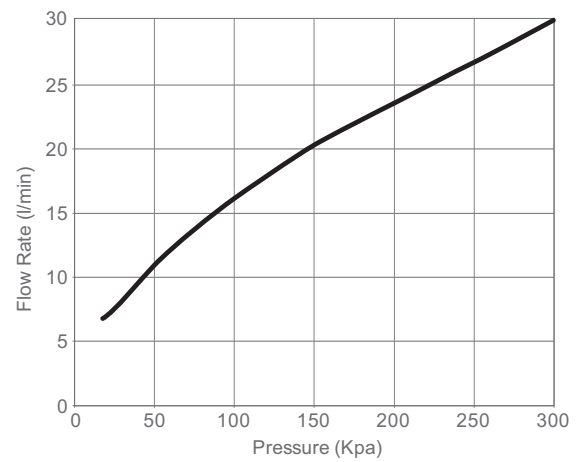
Anschlüsse

½", DN15 AG

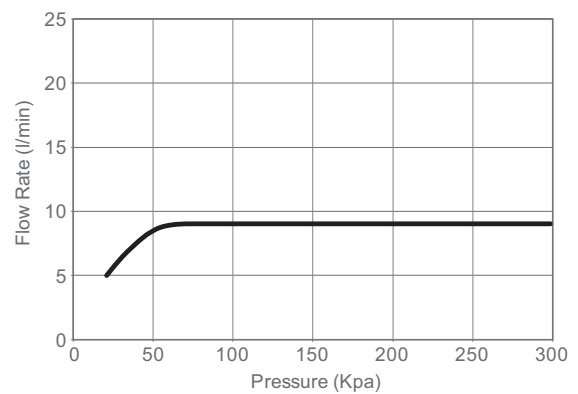
Optionale Durchflussbegrenzer (nicht im Lieferumfang)

6 lit/min Durchflussbegrenzer Art.-Nr. 1264159-NA

Fließdiagramm



Brausekopf ohne Durchflussbegrenzer



Brausekopf mit 8 l/min Durchflussbegrenzer

Rada Armaturen GmbH

Daimlerstraße 6
 D-63303 Dreieich

Telefon: +49-(0)6103-98 04 0
 Telefax: +49-(0)6103-98 04 90
 E-Mail: info@rada-armaturen.de
 Internet: www.rada-armaturen.de

Rada ist ein eingetragener Markenname von Kohler Mira Limited, England

Das Unternehmen behält sich das Recht vor, Produkte ohne Vorankündigung zu ändern.
 © Januar 2017 Kohler Mira Limited. Alle Rechte vorbehalten.
 Dieses Dokument darf nicht ohne Erlaubnis von Kohler Mira Limited auch nicht auszugsweise vervielfältigt werden. Dies beinhaltet Fotokopieren und elektronisches Vervielfältigen in jeglicher Form.

A KOHLER COMPANY

