

RADA DOUCHEKOPPEN

Toepassingsgebied:

Rada douchekoppen worden toegepast in alle leidingwaterinstallaties maar vooral in collectieve installaties. De belangrijkste redenen voor het toepassen van Rada douchekoppen:

- KIWA-keur
- Water - en energiebesparing
- Vandalisme bestendigheid
- Onderhoudsvriendelijk

Rada douchekoppen werken sinds jaar en dag succesvol in leidingwaterinstallaties van:

- Sportaccommodaties
- Zwembaden
- Campings en jachthavens
- Defensie
- Justitiële inrichtingen
- Verzorgings- en verpleegthuizen
- Ziekenhuizen
- Hotels
- Wasruimten in de industrie

Water- en energiebesparing:

De volumestromen van douchekoppen worden aangegeven in volumestroomklassen (NEN-EN 1112). Het KIWA-keur laagverbruik geldt voor douchekoppen in de volumestroomklasse Z.

De onderstaande Rada douchekoppen hebben het KIWA-keur laag verbruik (volumestroomklasse Z):

- Rada VR106
- Rada VR125
- Rada VR145
- Rada VR102
- Rada LR108



DOUCHEKOPPEN

Klasse	Volumestroom bij 100 kPa (l/min)	Volumestroom bij 300 kPa (l/min)
Z	4,4 - 6,9	7,2 - 12
A	> 6,9 - 8,7	> 12 - 15
S	> 8,7 - 11,5	> 15 - 20
B	> 11,5 - 14,4	> 20 - 25
C	> 14,4 - 17,3	> 25 - 30
D	> 17,3 - 21,9	> 30 - 38

Tabel volumestroomklassen douchekoppen

Legionellapreventie:

In collectieve installaties dient bij ontwerp, installatie en beheer uitgebreid aandacht te worden besteed aan de richtlijnen met betrekking tot legionellapreventie. Hiervoor verwijzen wij u naar hoofdstuk 8.

Onderhoud en beheer:

Uitgebreide onderhouds- en beheerinstrucies worden met elk product meegeleverd.

Naast de algemene onderhouds- en beheerinstrucies is het volgende van belang:

- Jaarlijkse reiniging van de douchekoppen



Rada vaste douchekop VR106

Vandaalbestendig en waterbesparend

- Met KIWA keur
- Vandaalbestendig
- Water- en energiebesparend
- Instelbare sproeihoek
- Onderhoudsarm

Specificatie:

Rada douchekop, type VR106, met KIWA keur, vandaalbestendig, onderhoudsarm en waterbesparend. Voor inbouw leidingwerk, aansluiting ½" buitendraad. Met ingebouwde r.v.s. zeef en volumestroombegrenzer 6 l/min.

Technische gegevens:

Behuizing: Verchroomd messing
 Volumestroom: 6 l/min.
 Voordruk: 10 - 500 kPa
 Aansluiting: ½" buitendraad

Bestelnr.: 2.1715.016 (Art.nr. VR106)

Rada vaste douchekop VR105

Identiek aan VR106 douchekop echter met volumestroombegrenzer 9 l/min.

Bestelnr.: 1.1536.229 (Art.nr. VR105)

Bestelnr.: 1.0.098.83.1 (Art.nr. VR115) Verlengde uitvoering

Onderdelen:

Bestelnr.: 1.937.17.3 (Art.nr. 937-17):

Sproeiplaatset VR105/106

Bestelnr.: 1.633.19.1.0 (Art.nr. 633-19):

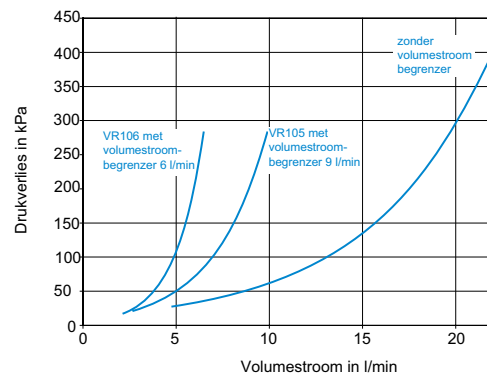
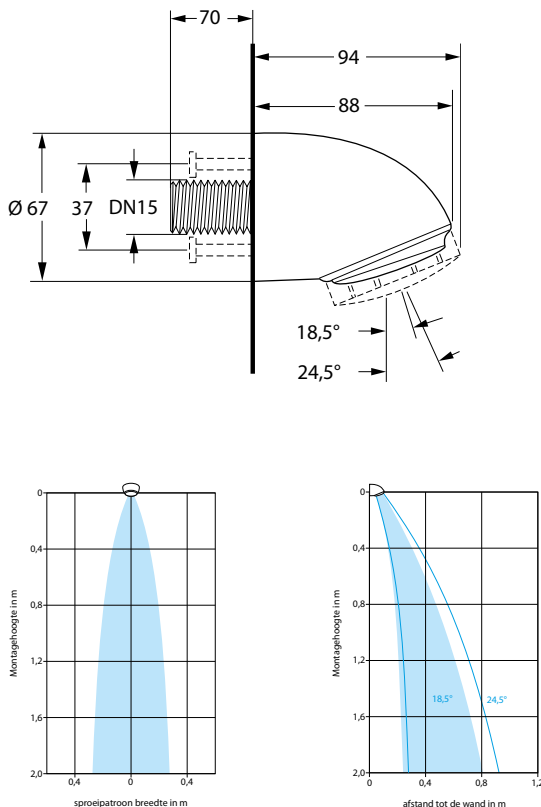
Pakkingset VR105/106

Bestelnr.: 1.857.34.1.0 (Art.nr. 857-34):

Volumestroombegrenzer 6 l/min. (grijs)

Accessoires:

Sproeiplaten voor alternatieve sproei patronen zijn leverbaar.



Rada vaste douchekop VR125

Vandaalbestendig en waterbesparend

- Met KIWA keur
- Voor bovenaansluiting
- Vandaalbestendig
- Water- en energiebesparend
- Instelbare sproeihoek
- Onderhoudsarm

Specificatie:

Rada douchekop, type VR125, vandaalbestendig, onderhoudsarm en waterbesparend. Met bovenaansluiting voor opbouw leidingwerk. Met ingebouwde r.v.s. zeef en volumestroombegrenzer 9 l/min. Exclusief rvs aansluitpijp.

Technische gegevens:

Behuizing: Verchroomd messing
Volumestroom: 9 l/min.
Voordruk: 10 -500 kPa
Aansluiting: Bovenansl. 15 mm (push-fit)

Bestelnr.: 1.1536.230 (Art.nr. VR125) Met bovenaansluiting

Bestelnr.: 1.0.098.83.1 (Art.nr. VR115) Met achteraansluiting

Onderdelen:

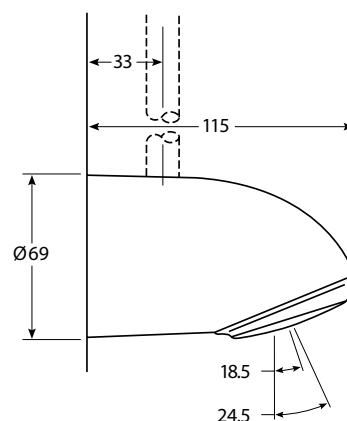
Bestelnr.: 1.937.17.3 (Art.nr. 937-17):
Sproeiplate VR125/145
Bestelnr.: 1.633.19.1.0 (Art.nr. 633-19):
Pakkingset VR125/145
Bestelnr.: 1.857.33.1.0 (Art.nr. 857-33):
Volumestroombegrenzer 9 l/min. (oranje)

Accessoires:

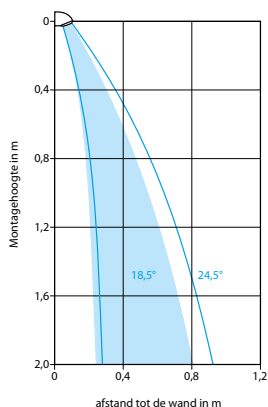
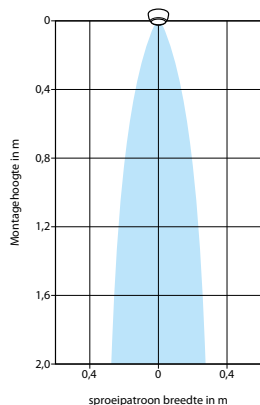
Bestelnr.: 1.101.77.2.0 (Art.nr. 101-77)
rvs aansluitpijp 74 cm
Bestelnr.: 1.101.48.3.0 (Art.nr. 101-48)
rvs aansluitpijp 122 cm



DOUCHEKOPPEN



07/21 Technische wijzigingen voorbehouden





Rada vaste douchekop VR145

Vandaalbestendig en waterbesparend

- Met KIWA keur
- Met onderaansluiting
- Vandaalbestendig
- Water- en energiebesparend
- Instelbare sproeihoek
- Onderhoudsarm

Specificatie:

Rada douchekop, type VR145, vandaalbestendig, onderhoudsarm en waterbesparend. Met onderaansluiting voor opbouw leidingwerk. Met ingebouwde r.v.s. zeef en volumestroombegrenzer 9 l/min. Exclusief rvs stijgpip.

Technische gegevens:

Behuizing:	Verchromd messing
Volumestroom:	9 l/min.
Voordruk:	10 -500 kPa
Aansluiting:	Onderaansl. 15 mm (push-fit)

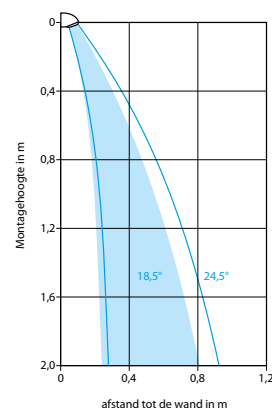
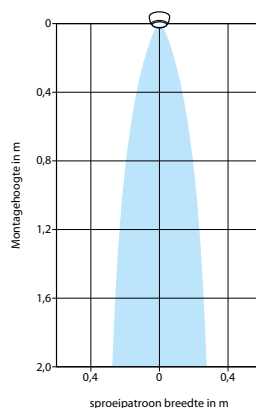
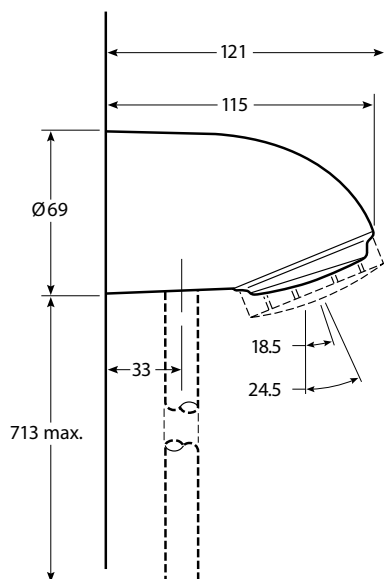
Bestelnr.: 1.1536.231 (Art.nr. VR145)

Onderdelen:

Bestelnr.: 1.937.17.3 (Art.nr. 937-17):	Sproeiplate VR125/145
Bestelnr.: 1.633.19.1.0 (Art.nr. 633-19):	Pakkingset VR125/145
Bestelnr.: 1.857.33.1.0 (Art.nr. 857-33):	Volumestroombegrenzer 9 l/min. (oranje)

Accessoires:

Bestelnr.: 1.101.77.2.0 (Art.nr. 101-77)	rvs stijgpip 74 cm
Bestelnr.: 1.101.48.3.0 (Art.nr. 101-48)	rvs stijgpip 122 cm



Rada vaste douchekop VR102 (VR2-RS)

Vandaalbestendig en waterbesparend



- Met KIWA keur
- Vandaalbestendig
- Water- en energiebesparend
- Instelbare sproeihoek
- Onderhoudsarm
- Strak design

Specificatie:

Rada douchekop, type VR102, vandaalbestendig, onderhoudsarm en waterbesparend. Voor inbouw leidingwerk, aansluiting 1/2" buitendraad. Met ingebouwde r.v.s. zeef en volumestroombegrenzer 9 l/min. (6 l/min wordt meegeleverd).

Technische gegevens:

Behuizing: Verchroomd messing
Volumestroom: 9 l/min.
Voordruk: 20 -500 kPa
Aansluiting: 1/2" buitendraad

Bestelnr.: 2.1652.009 (Art.nr. VR102)

Onderdelen:

Bestelnr.: 1.1652.015.1 (Art.nr. 1652-015):

Sproeiplaat VR102/142

Bestelnr.: 1.1652.016.1 (Art.nr. 1652-016):

Pakkingset VR102/142

Bestelnr.: 1.857.34.1.0 (Art.nr. 857-34):

Volumestroombegrenzer 6 l/min. (grijs)

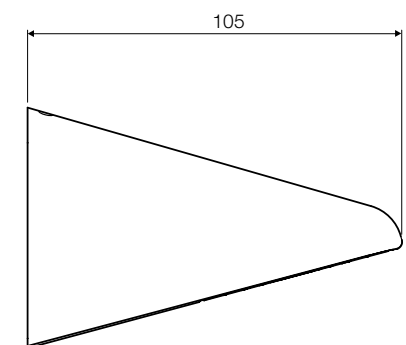
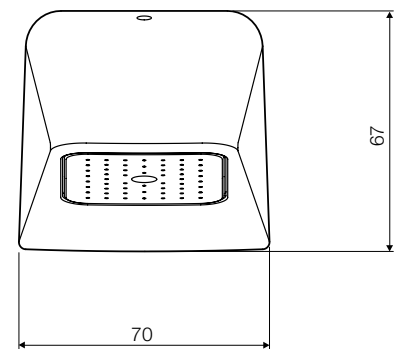
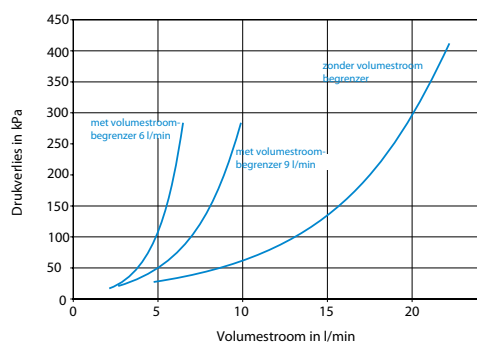
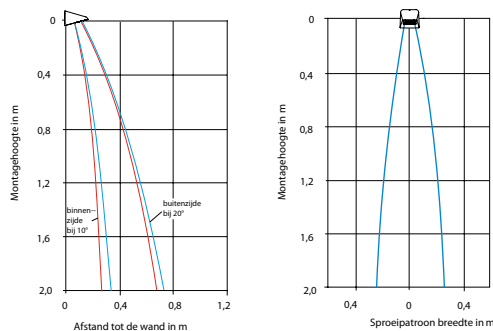
Bestelnr.: 1.857.33.1.0 (Art.nr. 857-33):

Volumestroombegrenzer 9 l/min. (oranje)



DOUCHEKOPPEN

07/21 Technische wijzigingen voorbehouden





6 L/MIN

Rada vaste douchekop VR142 (VR2-ES)

Vandaalbestendig en waterbesparend

- Met KIWA keur
- Vandaalbestendig
- Water- en energiebesparend
- Instelbare sproeihoek
- Onderhoudsarm
- Strak design

Specificatie:

Rada douchekop, type VR142, vandaalbestendig, onderhoudsarm en waterbesparend. Voor opbouw leidingwerk, met onderaansluiting 15 mm (push-fit). Met ingebouwde r.v.s. zeef en volumestroombegrenzer 9 l/min. (6 l/min wordt meegeleverd). Exclusief rvs stijgpip.

Technische gegevens:

Behuizing: Verchroomd messing
 Volumestroom: 9 l/min.
 Voordruk: 20 -500 kPa
 Aansluiting: Aansluiting 15 mm (push-fit)

Bestelnr.: 2.1652.011 (Art.nr. VR142)

Onderdelen:

Bestelnr.: 1.1652.015.1 (Art.nr. 1652-015):
 Sproeiplaat VR102/142

Bestelnr.: 1.1652.016.1 (Art.nr. 1652-016):
 Pakkingset VR102/142

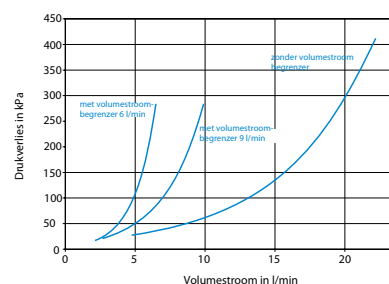
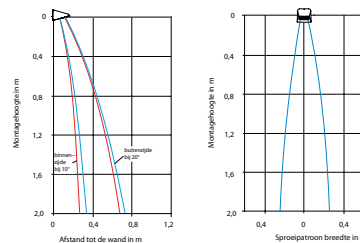
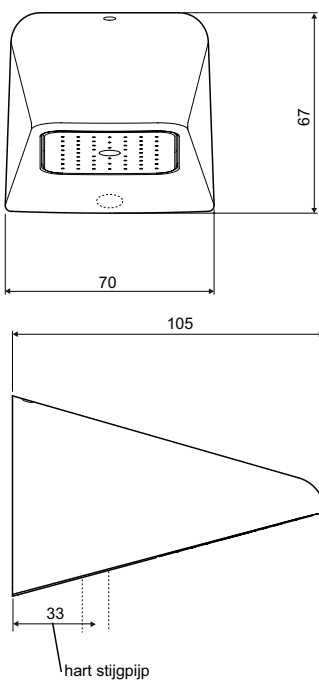
Bestelnr.: 1.857.34.1.0 (Art.nr. 857-34):
 Volumestroombegrenzer 6 l/min. (grijs)

Bestelnr.: 1.857.33.1.0 (Art.nr. 857-33):
 Volumestroombegrenzer 9 l/min. (oranje)

Accessoires:

Bestelnr.: 1.101.77.2.0 (Art.nr. 101-77)
 rvs stijgpip 74 cm

Bestelnr.: 1.101.48.3.0 (Art.nr. 101-48)
 rvs stijgpip 122 cm



Rada vaste douchekop LR108

Extreem robuust, anti-suicide en waterbesparend

- Met KIWA keur
- Vandalbestendig t.b.v. gevangenissen en psychiatrie
- Montage vlak met tegelwand
- Ook toepasbaar als vandalbestendige wanduitloop
- Te combineren met LR infrarood sensor
- Water- en energiebesparend
- Onderhoudsarm
- Strak design

Specificatie:

Rada douchekop, type LR108, extreem robuust, anti-suicide, onderhoudsarm en waterbesparend. Voor inbouw leidingwerk, aansluiting 1/2" buitendraad. Bevestiging door middel van draadeinden. Met ingebouwde r.v.s. zeef en volumestroombegrenzer 8 l/min. (volumestroombegrenzer 5 l/min wordt meegeleverd). Ook toepasbaar als vandalbestendige wanduitloop (5 l/min) voor wastafels.

Technische gegevens:

Behuizing:	Verchroomd messing
Volumestroom:	8 l/min.
Voordruk:	50 -500 kPa
Aansluiting:	1/2" buitendraad
Wanddikte	max. 170 mm
Afmetingen	75 x75 mm

Bestelnr.: 2.1640.001 (Art.nr. LR108)

Onderdelen:

Bestelnr.: 1.1640.034.1 (Art.nr. 1640-034):

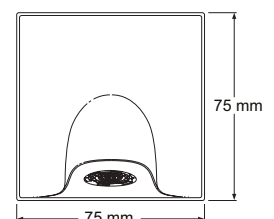
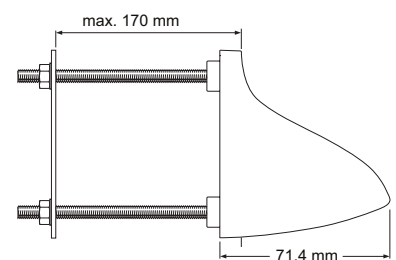
Sproeiplaat LR108

Bestelnr.: 1.1640.035.1 (Art.nr. 1640-035):

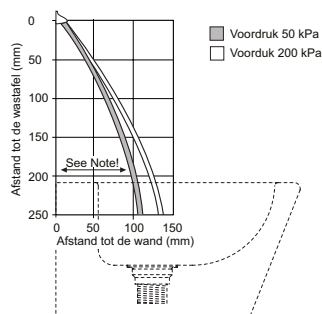
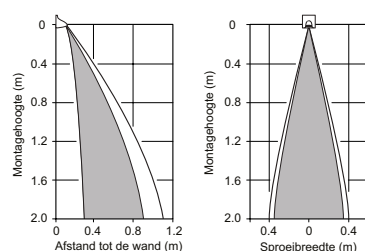
Sproeiplaat LR108 uitloop



DOUCHEKOPPEN



07/21 Technische wijzigingen voorbehouden





Rada vaste douchekop VR1210

Vandaalbestendig, zelfreinigend en waterbesparend

- Vandaalbestendig
- Zelfreinigend
- Water- en energiebesparend
- Onderhoudsarm

Specificatie:

Rada straaldouchekop, type VR1210, vandaalbestendig, zelfreinigend en waterbesparend. Voor inbouw leidingwerk, aansluiting 1/2" buitendraad. Met volumestroombegrenzer.

Technische gegevens:

Behuizing: Verchroomd messing
 Voordruk: 70 -500 kPa
 Aansluiting: 1/2" buitendraad

Bestelnr.: 1.1929.255 (Art.nr. VR1210)
 met volumestroombegrenzer 10 l/min

Bestelnr.: 1.0.099.33.4 (Art.nr. VR12)
 zonder volumestroombegrenzer

Onderdelen:

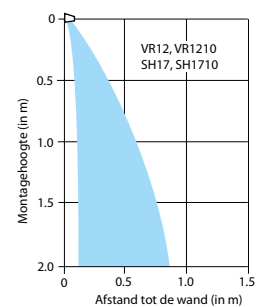
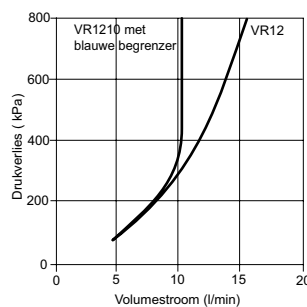
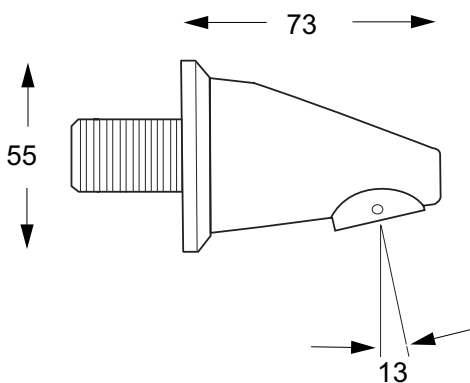
Bestelnr.: 1.1929.180 (Art.nr. 032): Sproeipatroonset
 Rada VR12, VR1210

Accessoires (volumestroombegrenzers):

Bestelnr.: 1336369 (Art.nr. 310): Volumestroom-
 begrenzer zwart, 6 l/min.

Bestelnr.: 1336368 (Art.nr. 210): Volumestroom-
 begrenzer groen, 7 l/min.

Bestelnr.: 1336346 (Art.nr. 010): Volumestroom-
 begrenzer blauw, 10 l/min.



Rada vaste douchekop SH1710

Zelfreinigend en waterbesparend



- Zelfreinigend
- Water- en energiebesparend
- Onderhoudsarm

Specificatie:

Rada douchekop, type SH1710, zelfreinigend en waterbesparend. Aansluiting 1/2" binnendraad. Inclusief volumestroombegrenzer 10 l/min.

Technische gegevens:

Behuizing: Verchroomd messing
Voordruk: 100 - 500 kPa
Aansluiting: 1/2" binnendraad

Bestelnr.: 1.1929.252 (Art.nr. SH1710): met volumestroombegrenzer 10 l/min

Bestelnr.: 1.0.099.35.3 (Art.nr. SH17): zonder volumestroombegrenzer

Rada vaste douchekop SH1710-60

Zelfreinigend en waterbesparend

- Zelfreinigend
- Water- en energiebesparend
- Onderhoudsarm

Specificatie:

Rada douchekop, type SH1710-60, zelfreinigend en waterbesparend. Inclusief aansluitbocht en rozet voor inbouw leidingwerk, aansluiting 1/2" buitendraad. Inclusief volumestroombegrenzer 10 l/min.

Technische gegevens:

Behuizing: Verchroomd messing
Voordruk: 100 -500 kPa
Aansluiting: 1/2" buitendraad

Bestelnr.: 1.1929.253 (Art.nr. SH1710-60): met volumestroombegrenzer 10 l/min

Bestelnr.: 1.1929.254 (Art.nr. SH17-60): zonder volumestroombegrenzer

Onderdelen:

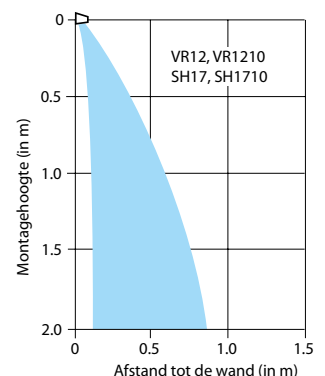
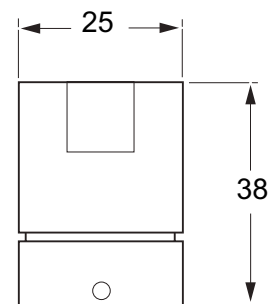
Bestelnr.: 1.1929.180 (Art.nr. 032): Sproeipatroonset
Bestelnr.: 1336360 (Art.nr. 105): Aansluitbocht 105°
Bestelnr.: 1336350 (Art.nr. 025): Verchroomde rozet 1/2", Ø 60 mm
Bestelnr.: 1.552.01.3.1 (Art.nr. 552-01) Chr. dubbele nippel, 1/2" bu. dr.

Accessoires (volumestroombegrenzers):

Bestelnr.: 1336369 (Art.nr. 310): zwart, 6 l/min.
Bestelnr.: 1336368 (Art.nr. 210): groen, 7 l/min.
Bestelnr.: 1336346 (Art.nr. 010): blauw, 10 l/min.



DOUCHEKOPPEN





Rada douchekop 872

Draaibaar

- Draaibaar met kogelgewricht
- Waterbesparend, verschillende begrenzers
- Simpel te onderhouden

Specificatie:

Rada douchekop, type 872, draaibaar, met kogelgewricht, aansluiting 1/2". Waterbesparend remstukje apart te bestellen.

Bestelnr.: 1.1929.248 (Art.nr. 872-01) met sokmoer, aansl. 1/2" bi.

Bestelnr.: 1.0.000.63.3 (Art.nr. 872) aansl. 1/2" bu. dr.

Bestelnr.: 1.1929.250 (Art.nr. 874-20) met chr. aansluitbocht en rozet voor inbouw leidingwerk

Bestelnr.: 1.1929.249 (Art.nr. 874-10) met chr. aansluitbocht en muurplaat voor opbouw leidingwerk

Rada douchekop 927

Niet draaibaar

- Waterbesparend, verschillende begrenzers
- Simpel te onderhouden

Specificatie:

Rada vaste douchekop, type 927, aansluiting 1/2" buitendraad. Waterbesparend remstukje apart te bestellen.

Bestelnr.: 1.1929.251 (Art.nr. 927-01) met sokmoer, aansl. 1/2" bi. dr.

Bestelnr.: 1.0.000.62.3 (Art.nr. 927) aansl. 1/2" bu. dr.

Onderdelen:

Bestelnr.: 1.935.86.1 (Art.nr. 935-86) Sproeiplateet Rada 872, 927 met schroef

Bestelnr.: 1.0.000.65.2 (Art.nr. 00065) onderstuk sproeiplateet Rada 872, 927

Accessoires voor Rada 872 en 927:

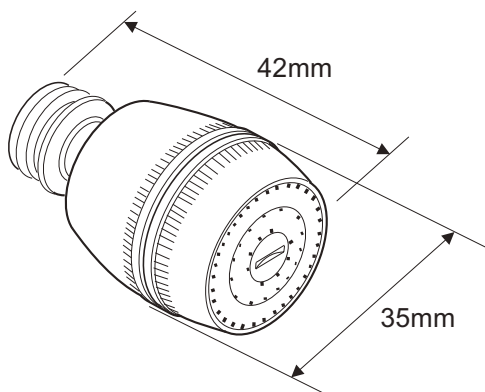
Bestelnr.: 1.146.70.3.0 (Art.nr. 008) remstukje wit, 5 l/min.

Bestelnr.: 1.146.69.4.0 (Art.nr. 009) remstukje zwart, 7 l/min.

Bestelnr.: 1336360 (Art.nr. 105) chr. aansluitbocht 105°

Bestelnr.: 1.552.43.1.2 (Art.nr. 044) chr. sokmoer 1/2" bi. dr.

Bestelnr.: 1336350 (Art.nr. 025) Chr. rozet 1/2"



Presto plafonddouche 29296

Met vandaalbestendige bevestiging

- Vandaalbestendig
- Water- en energiebesparend
- Onderhoudsarm

Specificatie:

Presto plafonddouchekop, type 29296, vandaalbestendig door o.a. door torx TX25 bevestiging aan de zijkant en waterbesparend. Aansluiting 1/2" binnendraad. Inclusief volumestroombegrenzer 10 l/min.

Technische gegevens:

Behuizing: Verchroomd messing
Voordruk: 100 - 500 kPa
Aansluiting: 1/2" binnendraad

Bestelnr.: 2.1930.845 (Art.nr. 29296)

Onderdelen:

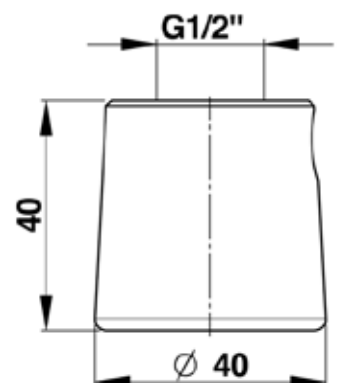
Bestelnr.: 2.1930.241 (Art.nr. 90164) Sproeiplateau
Bestelnr.: 2.1931.733 (Art.nr. 90125) "Schroef" voor sproeiplateau
Bestelnr.: 1336353 (Art.nr. 028) vuilfilter

Accessoires (volumestroombegrenzers):

Bestelnr.: 1336369 (Art.nr. 310): zwart, 6 l/min.
Bestelnr.: 1336368 (Art.nr. 210): groen, 7 l/min.
Bestelnr.: 1336346 (Art.nr. 010): blauw, 10 l/min.



DOUCHEKOPPEN





Presto vaste douchekop 29255

Vandaalbestendig en waterbesparend

- Met gladde binnenkant
- Met verstelbare sproeihoek
- Vandaalbestendig
- Water- en energiebesparend
- Met anti-kalk sproeiplaat
- Onderhoudsarm

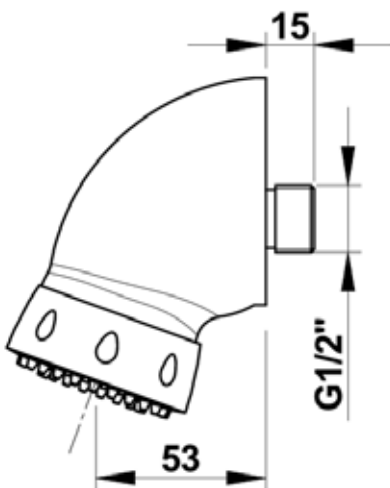
Specificatie:

Presto vaste douchekop, type 29255, vandaalbestendig, onderhoudsarm en waterbesparend. Met gladde binnenkant en verstelbare sproeihoek. Voor inbouw leidingwerk, aansluiting 1/2" buitendraad. Met ingebouwde volumestroombegrenzer 6 l/min.

Technische gegevens:

Behuizing:	Verchroomd messing
Volumestroom:	6 l/min.
Voordruk:	100 - 500 kPa
Aansluiting:	1/2" buitendraad

Bestelnr.: 2.1930.844 (Art.nr. 29255)



Rada vaste douchekop SH1-EUR

Draaibaar

- Draaibaar
- Sproeiplaatmat van siliconenmateriaal
- Sproeiplaatmat verwijderbaar voor reiniging

Specificatie:

Rada douchekop, type SH1-EUR, verchroomd, draaibaar, met aansluitbocht en kogelgewricht, aansluiting 1/2" buitendraad.

Technische gegevens:

Behuizing douchekop: Verchroomd kunststof
Sproeiplaatmat: Siliconen
Aansluitbocht: Verchroomd messing
Voordruk: Min. 20 kPa, Max. 300 KPa
Aansluiting: 1/2" buitendraad
Temperaturen: Max. 5 min. 70°C (tijdens thermische desinfectie)

Bestelnr.: 72967-CP (Art.nr. SH1-EUR)

Onderdelen:

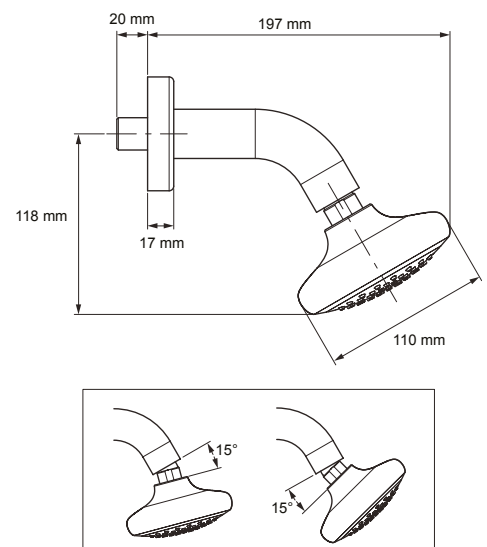
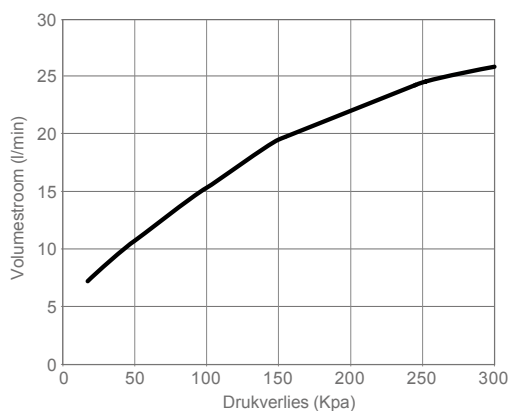
Bestelnr.: 1264143 (Art.nr. 1264143): Grote zwarte sproeiplateau

Bestelnr.: 1264146 (Art.nr. 1264146): O-ring douchekop

Bestelnr.: 1264145-CP (Art.nr. 1264145-CP): Losse douchekop 1/2" bi. dr.



DOUCHEKOPPEN



07/21 Technische wijzigingen voorbehouden



Rada glijstangset type SF1-20EV

In hoogte verstelbare met één hand

- Sproeiplatemat van siliconenmateriaal
- Sproeiplatemat verwijderbaar voor reiniging
- Met eenvoudig te reinigen doucheslang
- Met glijstang van 1 meter

Specificatie:

Rada glijstangset, type SF1-20EV, bestaande uit een handdouche met siliconen sproeiplatemat, doucheslang en glijstang. Verchromd.

Technische gegevens:

Handdouche:	Verchromd kunststof
Sproeiplatemat:	Siliconen
Lengte doucheslang:	1,50 meter
Voordruk:	Min. 20 kPa, Max. 300 KPa
Aansluiting:	½" buitendraad
Temperaturen:	Max. 5 min. 70°C (tijdens thermische desinfectie)

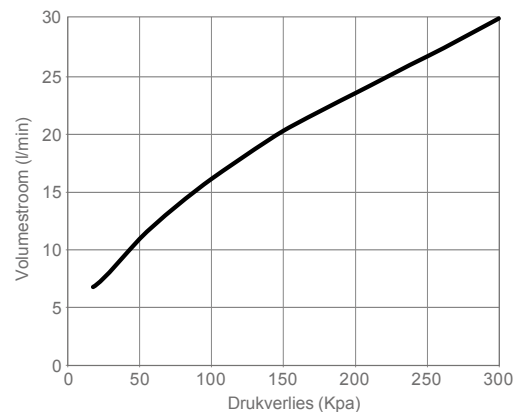
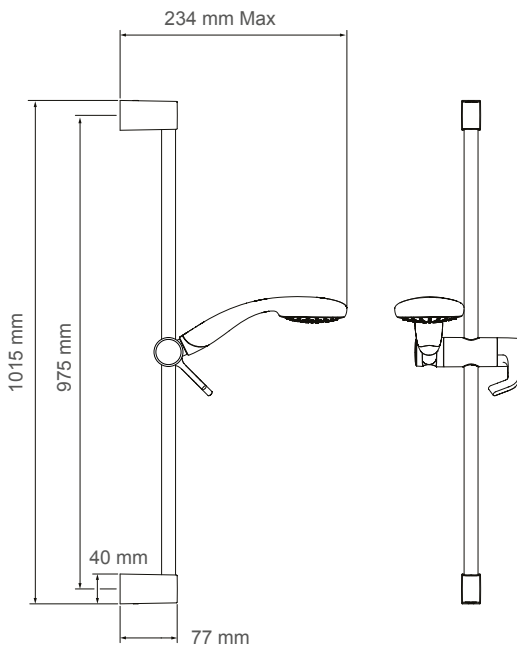
Bestelnr.: 72965-CP (Art.nr SF1-20EV) Voor opbouw mengkraan, slang 1,5 m, glijstang 1,0 m

Bestelnr.: 72964-CP (Art.nr SF1-10EV) Voor opbouw mengkraan, slang 1,25 m, glijstang 66 cm

Bestelnr.: 77322-CP (Art.nr 77322-CP) Losse handdouche

Accessoire:

Bestelnr.: 1.1642.014 (Art.nr. 150-12): Haakse aansluitbocht chr.



Rada robuuste glijstangset, type EV

Vijf sproeipatronen, glijstang ook te gebruiken als wandsteun

- Handdouche met vijf verschillende standen
- Kalkwerende sproeiplaat
- Verstevigde glijstangset is tevens wandbeugel

Specificatie:

Rada robuuste glijstangset, type EV, bestaande uit verstelbare handdouche met vijf sproeipatronen, doucheslang en robuuste wandsteun/glijstang. Verchroomd.

Technische gegevens:

Behuizing douchekop: Verchroomd kunststof
Glijstang: Verchroomd messing
Lengte doucheslang: 1,25 m
Aansluiting doucheslang: ½" buitendraad
Voordruk: 50 - 500 kPa

Bestelnr.: 2.1642.002 (Art.nr. 150-20)

Accessoires:

Bestelnr.: 1.1642.014 (Art.nr. 150-12): Haakse aansluitbocht chr.

Bestelnr.: 76125-NA: Rada gladde doucheslang chr. 125 cm.

Bestelnr.: 76126-NA: Rada gladde doucheslang chr. 150 cm.

