



Rada Tec 510, elektronische thermostatische wastafelmengkraan

Voor wandmontage

- Intelligente* automatische cyclusspoeling
- Waterbesparend
- Anti blokkeringsmechanisme, schakelt automatisch uit na een bepaalde looptijd
- Intelligent, autofocus, actief infrarood systeem
- Programmeerbaar

Specificatie:

Rada Tec 510, elektronische thermostatische wastafelmengkraan, infrarood bediend, voor opbouwwandmontage. Waterbesparend en robuust, met volumestroombegrenzer 6 l/min. Voorzien van een instelbare intelligente* automatische cyclusspoeling. Met flexibele slangaansluitingen met stopkraan, aansluiting 1/2" buitendraad.

Technische gegevens:

Behuizing: Verchromd messing
 Afmetingen behuizing: 300 x 240 x 80 mm
 Voorsprong uitloop: 120 mm
 Volumestroom: 6 l/min.
 Aansluitingen: 1/2" buitendraad
 Werkdruk: 50 - 800 kPa

Instellingen (m.b.v. Rada Tec programmeerset):

Spoeltijd: Stopt na 1 min. spoelen
 Cyclusspoeltijd: 5 - 180 seconden
 Cyclusinterval: 0 - 108 uur (10 stappen)
 Basisinstelling cyclusspoeling: 30 seconden na 72 uur geen gebruik

Uitvoeringen inclusief batterij:

Bestelnr.: 2.1931.345 (Art.nr. 510750)

Met thermostatische mengkraan

Bestelnr.: 2.1931.346 (Art.nr. 510760)

Voor koud of voorgemengd water

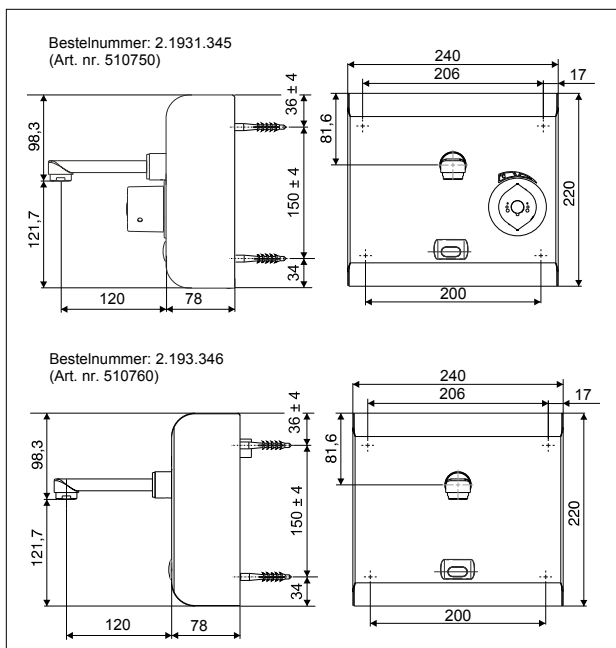
Accessoires:

Bestelnr.: 1336898 (Art.nr. 900752)

Tec programmeerset met display (zie pag. 4-25)

Bestelnr.: 1336913 (Art.nr. 900785)

Batterij 6V Li CRP2



* Dit betekent dat er enkel een cyclusspoeling plaats vindt als er in het voorafgaande cyclusspoelinterval, in totaal minder tijd gespoeld is als de cyclusspoeltijd.