



Mengkranen ontwikkeld voor de moderne zorgsector

De uitdagingen op het gebied van veilig watergebruik in de zorgsector worden elk jaar groter. Zorggerelateerde infecties door besmet water bedreigen patiënten en personeel. Pogingen om de problemen beheersbaar te houden met bestaande mengkranen zijn kostbaar en stranden in veel gevallen. Een intelligenter oplossing is nodig om te voldoen aan de eisen van de hedendaagse zorgsector. We kunnen een besmette installatie niet veilig maken, maar we kunnen zeer zeker onderdeel zijn van een passende oplossing.

10/20 Technische wijzigingen voorbehouden



Ziekteverwekkende bacteriën in drinkwater



Kruisbesmetting



Verbrandingsrisico's



Uitloopbesmetting



Kostenstijging drinkwater



Strengere regelgeving

ONTWIKKELD MET HET OOG OP DE ZORG- EN UTILITEITSSECTOR

ELEKTRONISCHE ZELFSLUITENDE KRANEN

De revolutionaire, nieuwe Rada Intelligent Care digitale mengkranen bieden veiligheid, gebruiksgemak en installatie- en beheersgemak op ongekend niveau.

De Rada Intelligent Care mengkranen zijn ontwikkeld met het oog op de zorg- en utiliteitssector om:

- Het risico van interne bacteriegroei te minimaliseren
- Het risico van kruisbesmetting te helpen beheersen
- Te voldoen aan alle denkbare normen en richtlijnen
- Te beschermen tegen verbrandingsrisico's
- Beheerders en eigenaren te voorzien van spoelrapportages
- De totale eigendomskosten te verlagen

De wastafelmengkranen zijn infrarood bediend (ook de temperatuurregeling) en Safe-To-Touch.

Alle modellen zijn eenvoudig te reinigen, naden en oneffenheden zijn geminimaliseerd.

De superieure digitale temperatuurregeling zorgt voor veiligheid en comfort.



De mengkranen bieden een breed scala aan opties voor instellingen en beheersmaatregelen zoals:

- Programmeerbare minimum, maximum en starttemperaturen
- Programmeerbare volumestroom
- Programmeerbare spoeltijden en spoeltypen
- Automatische cyclusspoeling
- Automatische cyclusspoeling met wisselende volumestromen
- Automatische cyclusspoeling met enkel koud water
- Thermische desinfectie met eco-stand
- Realtime inroosteren van beheersmaatregelen
- Temperatuurmeetfunctie voor koud en warmwater toevoertemperatuur en voor mengwatertemperatuur

De resultaten van de beheersmaatregelen worden minstens 12 maanden opgeslagen in de mengkraan zelf. Optioneel kunnen de kranen aangesloten worden in een netwerk en aan een GBS. De kranen worden geprogrammeerd met een iPad.

Zie ook installatieschema's in hoofdstuk 8.

Rada Intelligent Care MX1-20NFEU

Wastafelmengkraan laag, met vaste temperatuur

- Digitale thermostatische temperatuurregeling
- Geen perlator of straalbreker
- Hoge stroomsnelheid in de mengkraan
- Glad, eenvoudig te reinigen, oppervlak
- "Safe-to-touch" kraanoppervlak wordt niet heet
- Safe-start
- Geïntegreerde gladde koperen uitloop
- Automatische cycluspoeing
- Thermische desinfectie
- Meting aanvoertemperaturen
- Geschikt voor netwerken
- Programmering met Ipad

Specificatie:

Rada Intelligent Care digitale thermostatische wastafelmengkraan, type MX1-20NFEU, voor bladmontage, met non-touch activering en "Safe-to-touch" kraanoppervlak. Met programmeerbare spoeltijden, mogelijkheid voor thermische desinfectie, automatische cyclusspoelingen en mogelijkheid om de aanvoertemperaturen te meten. De kraan slaat 12 maanden gelogde data intern op en kan aangesloten worden op een GBS (Modbus). Wordt geleverd met flexibele aansluitslangen en transformator.

Technische gegevens:

Activering:	Non-touch infrarood
Binnenwerk:	Messing
Perlator:	Niet nodig
Volumestroom:	Instelbaar
Spoeltijden:	Start/Stop, vaste looptijd of met blokkeertijd, instelbaar
Cyclusspoeling:	Met koud of mengwater, tijd, temperatuur en interval instelbaar
Thermische desinfectie:	Instelbaar, activering via iPad of GBS
Temperatuurmeting:	Koud, warm en mengwater
Interne logging:	12 maanden data
Netwerken:	Modbus (hierbij is een netwerkbox benodigd)
Transformator:	230V AC/12V DC
Werkdruk:	20 - 500 kPa
Aansluitingen:	3/8" bi. dr.

Bestelnr.: 1398384-CP (Art.nr. MX1-20NFEU)

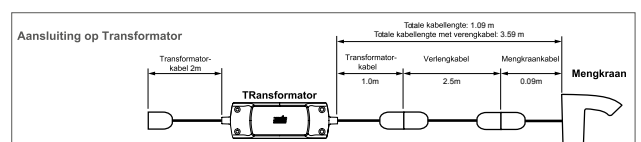
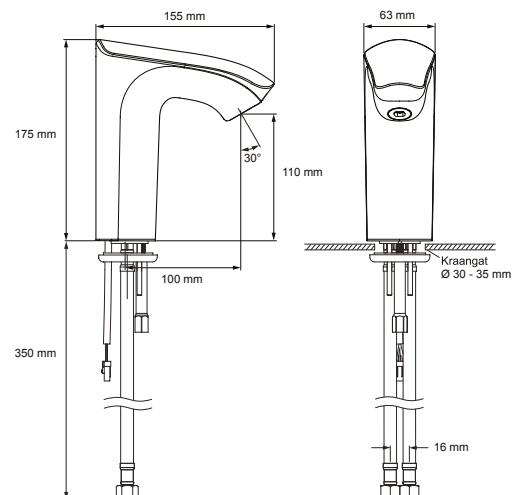
Accessoires:

Bestelnr.: 72981-NA (Art.nr. ACI-2)
Rada Intelligent Care netwerkbox



ELEKTRONISCHE ZELFSLUITENDE KRANEN

Afmetingen (mm)



10/20 Technische wijzigingen voorbehouden



Rada Intelligent Care MX1-20FEU

Wastafelmengkraan laag, met temperatuurregeling

- Digitale thermostatische temperatuurregeling
- Geen perlator of straalbreker
- Hoge stroomsnelheid in de mengkraan
- Glad, eenvoudig te reinigen, oppervlak
- "Safe-to-touch" kraanoppervlak wordt niet heet
- Safe-start
- Geïntegreerde gladde koperen uitloop
- Automatische cycluspoeing
- Thermische desinfectie
- Meting aanvoertemperaturen
- Geschikt voor netwerken
- Programmering met Ipad

Specificatie:

Rada Intelligent Care digitale thermostatische wastafelmengkraan, type MX1-20FEU, voor bladmontage, met non-touch activering en non-touch temperatuurregeling en "Safe-to-touch" kraanoppervlak. Met programmeerbare spoeltijden, mogelijkheid voor thermische desinfectie, automatische cycluspoeingen en mogelijkheid om de aanvoertemperaturen te meten. De kraan slaat 12 maanden gelogde data intern op en kan aangesloten worden op een GBS (Modbus). Wordt geleverd met flexibele aansluitslangen en transformator.

Technische gegevens:

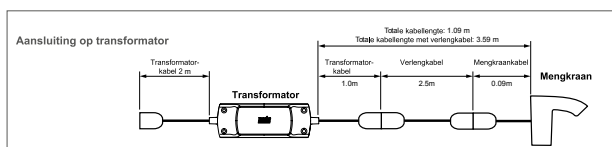
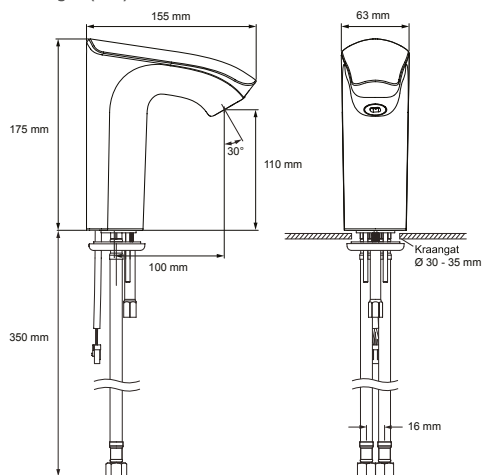
Activering:	Non-touch infrarood
Temperatuurregeling:	Capacitief
Binnenwerk:	Messing
Perlator:	Niet nodig
Volumestroom:	Instelbaar
Spoeltijden:	Start/Stop, vaste looptijd of met blokkeertijd, instelbaar
Cycluspoeing:	Met koud of mengwater, tijd, temperatuur en interval instelbaar
Thermische desinfectie:	Instelbaar, activering via iPad of GBS
Temperatuurmeting:	Koud, warm en mengwater
Interne logging:	12 maanden data
Netwerken:	Modbus (hierbij is een netwerkbox benodigd)
Transformator:	230V AC/12V DC
Werkdruk:	20 - 500 kPa
Aansluitingen:	3/8" bi. dr.

Bestelnr.: 1398383-CP (Art.nr. MX1-20FEU)

Accessoires:

Bestelnr.: 72981-NA (Art.nr. ACI-2)
Rada Intelligent Care netwerkbox

Afmetingen (mm)



Rada Intelligent Care MX1-40FEU

Wastafelmengkraan hoog, met temperatuurregeling

- Digitale thermostatische temperatuurregeling
- Geen perlator of straalbreker
- Hoge stroomsnelheid in de mengkraan
- Glad, eenvoudig te reinigen, oppervlak
- "Safe-to-touch" kraanoppervlak wordt niet heet
- Safe-start
- Geïntegreerde gladde koperen uitloop
- Automatische cycluspoeling
- Thermische desinfectie
- Meting aanvoertemperaturen
- Geschikt voor netwerken
- Programmering met Ipad

Specificatie:

Rada Intelligent Care digitale thermostatische wastafelmengkraan, type MX1-40FEU, voor bladmontage, met non-touch activering en non-touch temperatuurregeling en "Safe-to-touch" kraanoppervlak. Met programmeerbare spoeltijden, mogelijkheid voor thermische desinfectie, automatische cycluspoelingen en mogelijkheid om de aanvoertemperaturen te meten. De kraan slaat 12 maanden gelogde data intern op en kan aangesloten worden op een GBS (Modbus). Wordt geleverd met flexibele aansluitslangen en transformator.

Technische gegevens:

Activering:	Non-touch infrarood
Temperatuurregeling:	Capacitief
Binnenwerk:	Messing
Perlator:	Niet nodig
Volumestroom:	Instelbaar
Spoeltijden:	Start/Stop, vaste looptijd of met blokkeertijd, instelbaar
Cycluspoeling:	Met koud of mengwater, tijd, temperatuur en interval instelbaar
Thermische desinfectie:	Instelbaar, activering via iPad of GBS
Temperatuurmeting:	Koud, warm en mengwater
Interne logging:	12 maanden data
Netwerken:	Modbus (hierbij is een netwerkbox benodigd)
Transformator:	230V AC/12V DC
Werkdruk:	20 - 500 kPa
Aansluitingen:	3/8" bi. dr.

Bestelnr.: 72938-CP (Art.nr. MX1-40FEU)

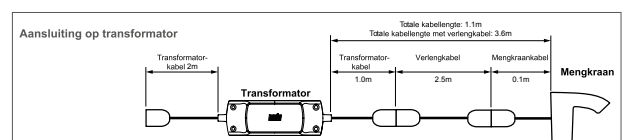
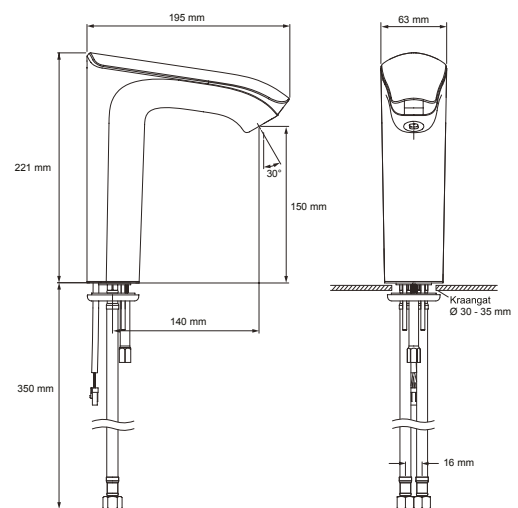
Accessoires:

Bestelnr.: 72981-NA (Art.nr. ACI-2)
Rada Intelligent Care netwerkbox



ELEKTRONISCHE ZELFSLUITENDE KRANEN

Afmetingen (mm)



10/20 Technische wijzigingen voorbehouden



Rada Intelligent Care MX1-80NEU

Wandmengkraan, met vaste temperatuur

- Digitale thermostatische temperatuurregeling
- Geen perlator of straalbreker
- Hoge stroomsnelheid in de mengkraan
- Glad, eenvoudig te reinigen, oppervlak
- "Safe-to-touch" kraanoppervlak wordt niet heet
- Safe start
- Geïntegreerde gladde koperen uitloop
- Automatische cycluspoeing
- Thermische desinfectie
- Meting aanvoertemperaturen
- Geschikt voor netwerken
- Programmering met Ipad

Specificatie:

Rada Intelligent Care digitale thermostatische wandmengkraan, type MX1-80NEU, voor wandmontage, met non-touch activering en "Safe-to-touch" kraanoppervlak. Met programmeerbare spoeltijden, mogelijkheid voor thermische desinfectie, automatische cyclusspoelingen en mogelijkheid om de aanvoertemperaturen te meten. De kraan slaat 12 maanden gelogde data intern op en kan aangesloten worden op een GBS (Modbus). Wordt geleverd met afsluiters en transformator.

Technische gegevens:

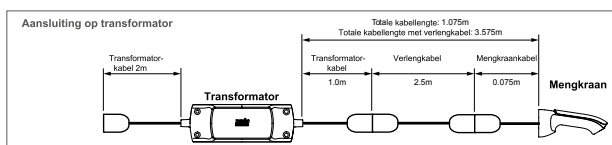
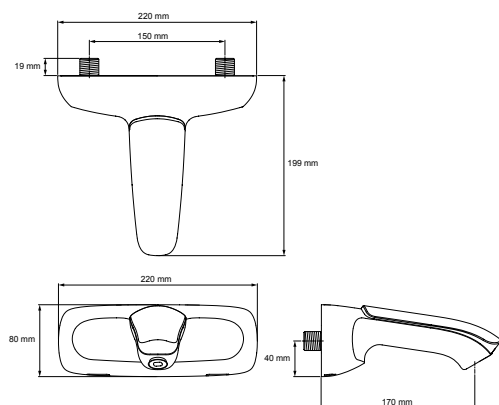
Activering:	Non-touch infrarood
Binnenwerk:	Messing
Perlator:	Niet nodig
Volumestroom:	Instelbaar
Spoeltijden:	Start/Stop, vaste looptijd of met blokkeertijd, instelbaar
Cyclusspoeling:	Met koud of mengwater, tijd, temperatuur en interval instelbaar
Thermische desinfectie:	Instelbaar, activering via iPad of GBS
Temperatuurmeting:	Koud, warm en mengwater
Interne logging:	12 maanden data
Netwerken:	Modbus (hierbij is een netwerkbox benodigd)
Transformator:	230V AC/12V DC
Werkdruk:	20 - 500 kPa
Aansluitingen:	1/2" bu. dr.

Bestelnr.: 76678-CP (Art.nr. MX1-80NEU)

Accessoires:

Bestelnr.: 72981-NA (Art.nr. ACI-2)
Rada Intelligent Care netwerkbox

Afmetingen (mm)



Rada Intelligent Care MX1-80EU

Wandmengkraan, met temperatuurregling

- Digitale thermostatische temperatuurregeling
- Geen perlator of straalbreker
- Hoge stroomsnelheid in de mengkraan
- Glad, eenvoudig te reinigen, oppervlak
- "Safe-to-touch" kraanoppervlak wordt niet heet
- Safe-start
- Geïntegreerde gladde koperen uitloop
- Automatische cycluspoeling
- Thermische desinfectie
- Meting aanvoertemperaturen
- Geschikt voor netwerken
- Programmering met Ipad

Specificatie:

Rada Intelligent Care digitale thermostatische wandmengkraan, type MX1-80EU, voor wandmontage, met non-touch activering, non-touch temperatuurregeling en "Safe-to-touch" kraanoppervlak. Met programmeerbare spoeltijden, mogelijkheid voor thermische desinfectie, automatische cycluspoelingen en mogelijkheid om de aanvoertemperaturen te meten. De kraan slaat 12 maanden gelogde data intern op en kan aangesloten worden op een GBS (Modbus). Wordt geleverd met afsluiters en transformator.

Technische gegevens:

Activering:	Non-touch infrarood
Temperatuurregeling:	Capacitief
Binnenwerk:	Messing
Perlator:	Niet nodig
Volumestroom:	Instelbaar
Spoeltijden:	Start/Stop, vaste looptijd of met blokkeertijd, instelbaar
Cycluspoeling:	Met koud of mengwater, tijd, temperatuur en interval instelbaar
Thermische desinfectie:	Instelbaar, activering via iPad of GBS
Temperatuurmeting:	Koud, warm en mengwater
Interne logging:	12 maanden data
Netwerken:	Modbus (hierbij is een netwerkbox benodigd)
Transformator:	230V AC/12V DC
Werkdruk:	20 - 500 kPa
Aansluitingen:	1/2" bu. dr.

Bestelnr.: 72947-CP (Art.nr. MX1-80EU)

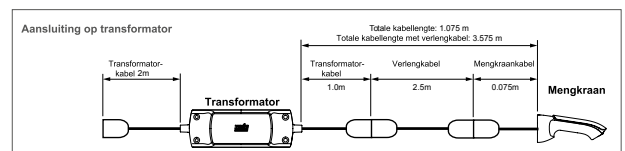
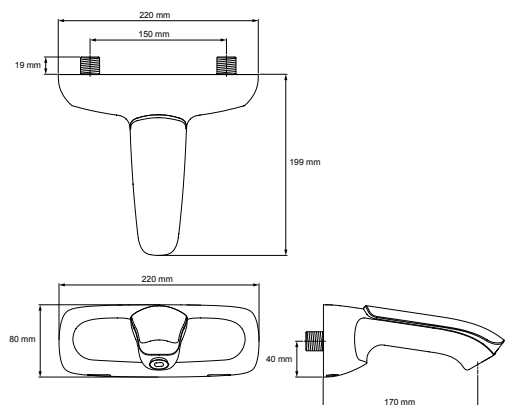
Accessoires:

Bestelnr.: 72981-NA (Art.nr. ACI-2)
Rada Intelligent Care netwerkbox



ELEKTRONISCHE ZELFSLUITENDE KRANEN

Afmetingen (mm)



10/20 Technische wijzigingen voorbehouden



Rada Intelligent Care ACI-2 netwerkbox

Rada Intelligent Care netwerkbox, type ACI-2. Voor het aansluiten op een netwerk van één Rada Intelligent Care mengkraan. Via het netwerk kunnen instellingen uitgelezen en gewijzigd worden en kan gelogde data uitgelezen worden.

Technische gegevens:

Netwerk kabel: 2 x twisted pair kabel, 22 AWG met maximale kabel diameter 6.5mm.
Aanbevolen: Belden kabel

Input kabel voor aansl. trafo: Lengte 150 mm

Output kabel voor aansl. mengkraan: Lengte 150mm

Bestelnr.: 72981-NA (Art.nr. ACI-2)

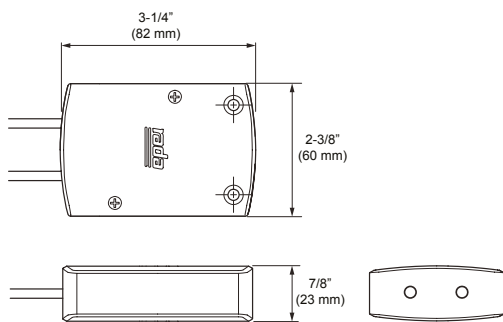
Accessoires:

Bestelnr.: 75705-NA (Art.nr. ACI-9)

Verlengkabel 2,5 meter, tussen mengkraan en trafo

Bestelnr.: 75715-NA (Art.nr. ACI-11)

End of line kit, aan te sluiten op het einde van de netwerklijn



Rada Intelligent Care glijstangset type SF1-20EV

In hoogte verstelbare met één hand

- Sproeiplateamat van siliconenmateriaal
- Sproeiplateamat verwijderbaar voor reiniging
- Met eenvoudig te reinigen doucheslang
- Met glijstang van 1 meter

Specificatie:

Rada glijstangset, type SF1-20EV, bestaande uit een handdouche met siliconen sproeiplateamat, doucheslang en glijstang. Verchroomd.

Technische gegevens:

Handdouche: Verchroomd kunststof
Sproeiplateamat: Siliconen
Lengte doucheslang: 1,50 meter
Voordruk: Min. 20 kPa, Max. 300 KPa
Aansluiting: ½" buitendraad
Temperaturen: Max. 5 min. 70°C (tijdens thermische desinfectie)

Bestelnr.: 72965-CP (Art.nr SF1-20EV) Voor opbouw mengkraan, slang 1,5 m, glijstang 1,0 m

Bestelnr.: 72961-CP (Art.nr. SF1-20BIV) Met aansluitbocht voor inbouw leidingwerk, slang 1,5 m, glijstang 1,0 meter



ELEKTRONISCHE ZELFSLUITENDE KRANEN

Rada Intelligent Care vaste douchekop SH1-EUR

Draaibaar

- Draaibaar
- Sproeiplateamat van siliconenmateriaal
- Sproeiplateamat verwijderbaar voor reiniging

Specificatie:

Rada douchekop, type SH1-EUR, verchroomd, draaibaar, met aansluitbocht en kogelgewricht, aansluiting ½" buitendraad.

Technische gegevens:

Behuizing douchekop: Verchroomd kunststof
Sproeiplateamat: Siliconen
Aansluitbocht: Verchroomd messing
Voordruk: Min. 20 kPa, Max. 300 KPa
Aansluiting: ½" buitendraad
Temperaturen: Max. 5 min. 70°C (tijdens thermische desinfectie)

Bestelnr.: 72967-CP (Art.nr. SH1-EUR)



10/20 Technische wijzigingen voorbehouden



Rada Insight elektronische wastafelkraan, type 100

Voor bladmontage

- Infrarood bediening
- Intelligente, autofocus, infrarood sensor
- Waterbesparend
- **Levensduur hybride energiecel 30 jaar**

Specificatie:

Rada Insight elektronische wastafelkraan voor bladmontage, type 100. Waterbesparend, met vandaalbestendige volumestroombegrenzer 2 l/min. Met intelligent, autofocus, infrarood systeem, met instelbare cyclusspoeling. Inclusief hybride energiecel met levensduur van minimaal 30 jaar. Met flexibele slangaansluitingen, 3/8" wartel.

Technische gegevens:

Behuizing:	Verchromd messing
Temperatuurbegrenzer:	Bij mengkraan in hendel
Volumestroom:	2 l/min. (grotere capaciteiten leverbaar)
Aansluitingen:	3/8" binnendraad
Hybride energiecel:	30 jaar, 1,5 miljoen active-ringen, 50.000 per jaar
Maximale looptijd:	2 minuten, kraan stopt bij afplakken sensor
Cyclusspoeling:	120 sec./72 uur, of 45 sec./24 uur of geen
Basisinstelling cyclusspoeling:	geen cyclusspoeling

Bestelnr.: 1.1929.256 (Art.nr. 700100)

Voor koud of voorgemengd water

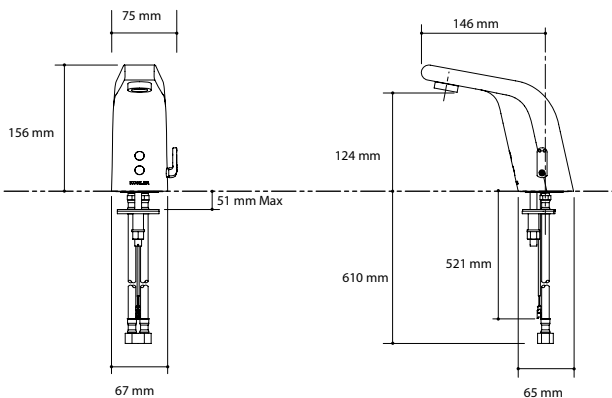
Bestelnr.: 1.1929.257 (Art.nr. 700101)

Mengkraan

Accessoires:

Bestelnr.: 1336879 (Art.nr. 700401)

Perlator 4,9 l/min



RADA TEC ELEKTRONISCH ZELFSLUITENDE KRANEN

Toepassingsgebied:

Rada Tec elektronische kranen worden toegepast in collectieve leidingwaterinstallaties voor douches, wastafels, urinoirs en toiletten. De belangrijkste redenen voor installatie van Rada Tec kranen zijn:

- Hygiëne, door non touch, infrarood, bediening
- Water- en energiebesparing
- Vandalbestendigheid
- Intelligente automatische cyclusspoeling
- Onderhoudsvriendelijkheid

Rada Tec elektronische zelfsluitende kranen en systemen werken sinds jaar en dag met veel succes in leidingwaterinstallaties van:

- Sportaccommodaties

- Zwembaden
- Campings en jachthavens
- Defensie
- Justitiële inrichtingen
- Verzorgings- en verpleegtehuizen
- Ziekenhuizen
- Hotels, restaurants en cafés
- Wasruimten in de industrie



Water- en energiebesparing:

Zelfsluitende kranen zorgen, in collectieve installaties voor een aanzienlijke water- en energiebesparing door beperking van de gebruiksduur. De Rada elektronische zelfsluitende systemen leveren een water- en energiebesparing van ca. 45% ten opzichte van traditionele kranen (bron: Informatiebladen behorend bij AMvB Wet milieubeheer)

Legionellapreventie:

In collectieve installaties dient bij ontwerp, installatie en beheer uitgebreid aandacht te worden besteed aan de richtlijnen met betrekking tot legionellapreventie. Hiervoor verwijzen wij u naar hoofdstuk 8.

Beveiligingseenheid EB:

Alle elektronische mengkranen zijn voorzien van keerkleppen.

Onderhoud en beheer:

Uitgebreide onderhouds- en beheerinstrucies worden met elk product meegeleverd. Naast de algemene onderhouds- en beheerinstrucies is het volgende van belang:

- Uitvoeringen met een batterijvoeding zullen zodra de batterij leeg dreigt te raken, dit aangeven door een LED signaal en pulserend sluiten tijdens gebruik.
 - Jaarlijkse controle op goede werking van magneetventielen.
 - Jaarlijkse controle van, bij elektronische mengkranen aanwezige, keerkleppen.
- Deze werkzaamheden kunnen door de Rada servicedienst verzorgd worden.



Rada Tec 100, elektronische wastafel(meng)kraan

Voor bladmontage

- Intelligente* automatische cyclusspoeling
- Waterbesparend
- Anti blokkeringsmechanisme, schakelt automatisch uit na een bepaalde looptijd
- Intelligent, autofocus, infrarood systeem
- Programmeerbaar

Specificatie:

Rada Tec 100, elektronische wastafelkraan, voor bladmontage. Waterbesparend en robuust, met volumestroombegrenzer 6 l/min, voorzien van instelbare intelligente* automatische cyclusspoeling. Met intelligent, autofocus, actief infrarood systeem. Met flexibele slangaansluiting met stopkraan, aansluiting 3/8" wartel.

Technische gegevens:

Behuizing: Verchromd messing
 Volumestroom: 6 l/min. drukonafhankelijk
 Aansluitingen: 3/8" wartel
 Werkdruk: 50 - 800 kPa
 Temperatuurbegrenzing: Mechanisch instelbaar
 Spoeltijd: Stopt na 1 min. spoelen
Instellingen (m.b.v. Rada Tec programmeerset):
 Cyclusspoeltijd: 5 - 180 seconden
 Cyclusinterval: 0 - 108 uur (10 stappen)
 Basisinstelling cyclusspoeling: 30 seconden na 72 uur geen gebruik

Uitvoeringen inclusief batterijhouder en batterij:

Bestelnr.: 2.1931.257 (Art.nr. 100750)

Koud water

Bestelnr.: 2.1931.258 (Art.nr. 100760)

Mengkraan

Uitvoeringen inclusief transformator:

Bestelnr.: 2.1931.259 (Art.nr. 100770)

Koud water

Bestelnr.: 2.1931.260 (Art.nr. 100780)

Mengkraan

Accessoires:

Bestelnr.: 1336898 (Art.nr. 900752)

Tec programmeerset met display (zie pag. 4-25)

Bestelnr.: 1336900 (Art.nr. 900755)

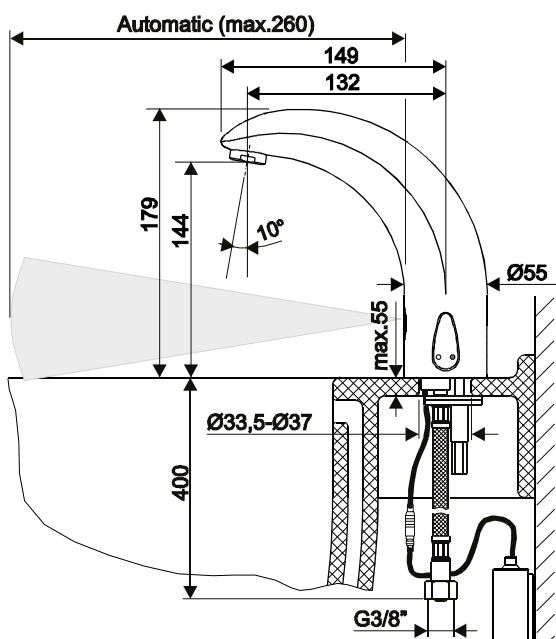
Temperatuurdop voor vaste temperatuurinstelling

Bestelnr.: 1336913 (Art.nr. 900785)

Batterij 6V Li CRP2

Bestelnr.: 1336904 (Art.nr. 900760)

Netadapter 6V DC voor 1 - 3 kranen



* Dit betekent dat er enkel een cyclusspoeling plaats vindt als er in het voorafgaande cyclusspoelinterval, in totaal minder tijd gespield is als de cyclusspoeltijd.

Rada Tec 200, elektronische wastafel(meng)kraan

Voor bladmontage

- Intelligente* automatische cyclusspoeling
- Waterbesparend
- Anti blokkeringsmechanisme, schakelt automatisch uit na een bepaalde looptijd
- Intelligent, autofocus, infrarood systeem
- Programmeerbaar

Specificatie:

Rada Tec 200, elektronische wastafelkraan, voor bladmontage. Waterbesparend en robuust, met volumestroombegrenzer 6 l/min, voorzien van instelbare intelligente* automatische cyclusspoeling. Met intelligent, autofocus, actief infrarood systeem. Met flexibele slangaansluiting met stopkraan, aansluiting 3/8" wartel.

Technische gegevens:

Behuizing: Verchroomd messing
Volumestroom: 6 l/min. drukonafhankelijk
Aansluitingen: 3/8" wartel
Werkdruk: 50 - 800 kPa
Temperatuurbegrenzing: Mechanisch instelbaar
Spoeltijd: Stopt na 1 min. spoelen
Instellingen (m.b.v. Rada Tec programmeerset):
Cyclusspoeltijd: 5 - 180 seconden
Cyclusinterval: 0 - 108 uur (10 stappen)
Basisinstelling cyclusspoeling: 30 seconden na 72 uur geen gebruik

Uitvoeringen inclusief batterijhouder en batterij:

Bestelnr.: 2.1931.263 (Art.nr. 200750)

Koud water

Bestelnr.: 2.1931.264 (Art.nr. 200760)

Mengkraan

Uitvoeringen inclusief transformator:

Bestelnr.: 2.1931.265 (Art.nr. 200770)

Koud water

Bestelnr.: 2.1931.266 (Art.nr. 200780)

Mengkraan

Accessoires:

Bestelnr.: 1336898 (Art.nr. 900752)

Tec programmeerset met display (zie pag. 4-25)

Bestelnr.: 1336900 (Art.nr. 900755)

Temperatuurdop voor vaste temperatuurinstelling

Bestelnr.: 1336913 (Art.nr. 900785)

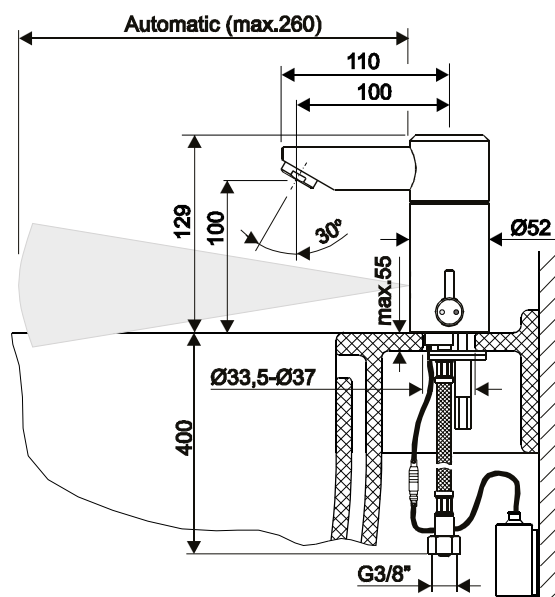
Batterij 6V Li CRP2

Bestelnr.: 1336904 (Art.nr. 900760)

Netadapter 6V DC voor 1 - 3 kranen



ELEKTRONISCHE ZELFSLUITENDE KRANEN



* Dit betekent dat er enkel een cyclusspoeling plaats vindt als er in het voorafgaande cyclusspoelinterval, in totaal minder tijd gespoeld is als de cyclusspoeltijd.



Rada Tec 300, elektronische wastafel(meng)kraan

Voor bladmontage

- Intelligente* automatische cyclusspoeling
- **Vaste uitloop**
- Waterbesparend
- Anti blokkeringsmechanisme, schakelt automatisch uit na een bepaalde looptijd
- Programmeerbaar

Specificatie:

Rada Tec 300, elektronische wastafelkraan, voor bladmontage. Waterbesparend en robuust, met volumestroombegrenzer 6 l/min, voorzien van instelbare intelligente* automatische cyclusspoeling. Met intelligent, autofocus, actief infrarood systeem. Met flexibele slangaansluiting met stopkraan. Aansluiting 3/8" wartel.

Technische gegevens:

Behuizing:	Verchromd messing
Volumestroom:	6 l/min. drukonafhankelijk
Aansluitingen:	3/8" wartel
Werkdruk:	50 - 800 kPa
Temperatuurbegrenzing:	Mechanisch instelbaar
Spoeltijd:	Stopt na 1 min. spoelen
Instellingen (m.b.v. Rada Tec programmeerset):	
Cyclusspoeltijd:	5 - 180 seconden
Cyclusinterval:	0 - 108 uur (10 stappen)
Basisinstelling cyclusspoeling:	30 seconden na 72 uur geen gebruik

Uitvoeringen inclusief batterijhouder en batterij:

Bestelnr.: 2.1931.319 (Art.nr. 300750)

Koud water

Bestelnr.: 2.1931.320: (Art.nr. 300760)

Mengkraan

Uitvoeringen inclusief transformator:

Bestelnr.: 2.1931.321 (Art.nr. 300770)

Koud water

Bestelnr.: 2.1931.322 (Art.nr. 300780)

Mengkraan

Accessoires:

Bestelnr.: 1336898 (Art.nr. 900752)

Tec programmeerset met display (zie pag. 4-25)

Bestelnr.: 1336900 (Art.nr. 900755)

Temperatuurdop voor vaste temperatuurinstelling

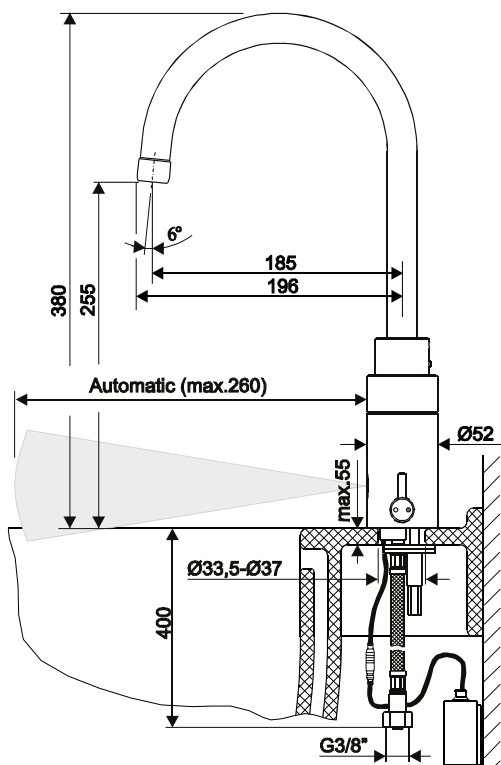
Bestelnr.: 1336913 (Art.nr. 900785)

Batterij 6V Li CRP2

Bestelnr.: 1336904 (Art.nr. 900760)

Netadapter 6V DC voor 1 - 3 kranen

* Dit betekent dat er enkel een cyclusspoeling plaats vindt als er in het voorafgaande cyclusspoelinterval, in totaal minder tijd gespoeeld is als de cyclusspoeltijd.



Rada Tec 310, elektronische keuken(meng)kraan

Voor bladmontage

- Start-stop bediening
- **Draaibare uitloop**
- Intelligente* automatische cyclusspoeling
- Waterbesparend
- Programmeerbaar

Specificatie:

Rada Tec 310, elektronische keukenkraan, voor bladmontage, met draaibare uitloop en start-stop infrarood bediening. Waterbesparend en robuust, met volumestroombegrenzer 6 l/min, voorzien van instelbare intelligente* automatische cyclusspoeling. Met flexibele slangaansluiting met stopkraan, aansluiting 3/8" wartel.

Technische gegevens:

Behuizing: Verchroomd messing
Volumestroom: 6 l/min. drukonafhankelijk
Aansluitingen: 3/8" wartel
Werkdruk: 50 - 800 kPa
Temperatuurbegrenzing: Mechanisch instelbaar
Instellingen (m.b.v. Rada Tec programmeerset):
Spoeltijd: Start- stop, 3 - 80 seconden,
standaard ca. 20 seconden
Cyclusspoeltijd: 5 - 180 seconden
Cyclusinterval: 0 - 108 uur (10 stappen)
Basisinstelling cyclusspoeling: 30 seconden na 72
uur geen gebruik

Uitvoeringen inclusief batterijhouder en batterij:

Bestelnr.: 2.1931.328 (Art.nr. 310750)

Koud water

Bestelnr.: 2.1931.329 (Art.nr. 310760)

Mengkraan

Uitvoeringen inclusief transformator:

Bestelnr.: 2.1931.330 (Art.nr. 310770)

Koud water

Bestelnr.: 2.1931.331 (Art.nr. 310780)

Mengkraan

Accessoires:

Bestelnr.: 1336898 (Art.nr. 900752)

Tec programmeerset met display (zie pag. 4-25)

Bestelnr.: 1336900 (Art.nr. 900755)

Temperatuurdop voor vaste temperatuurinstelling

Bestelnr.: 1336913 (Art.nr. 900785)

Batterij 6V Li CRP2

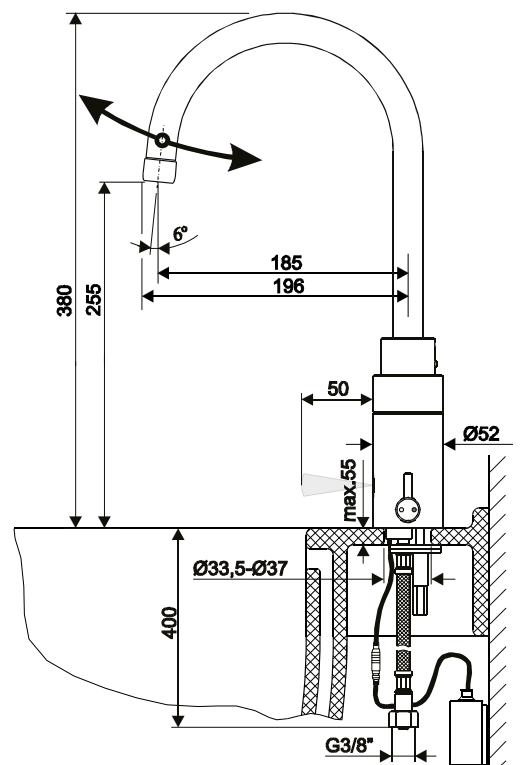
Bestelnr.: 1336904 (Art.nr. 900760)

Netadapter 6V DC voor 1 - 3 kranen

* Dit betekent dat er enkel een cyclusspoeling plaats vindt als er in het voorafgaande cyclusspoelinterval, in totaal minder tijd gespoeld is als de cyclusspoeltijd



ELEKTRONISCHE ZELFSLUITENDE KRANEN



10/20 Technische wijzigingen voorbehouden



Rada Tec 400, elektronische kraan

Voor wandmontage

- Start-stop bediening
- Voor koud of voorgemengd water
- Draaibare uitloop
- Intelligente* automatische cyclusspoeling
- Waterbesparend
- Programmeerbaar

Specificatie:

Rada Tec 400, elektronische wastafelkraan, voor wandmontage, voor koud of voorgemengd water, met start-stop infrarood bediening. Waterbesparend en robuust, met volumestroombegrenzer 6 l/min, voorzien van een instelbare intelligente* automatische cyclusspoeling. Aansluiting 1/2" buitendraad.

Technische gegevens:

Behuizing: Verchromd messing
 Lengte uitloop: 160 mm
 Volumestroom: 6 l/min. drukonafhankelijk
 Aansluiting: 1/2" buitendraad
 Werkdruk: 50 - 800 kPa

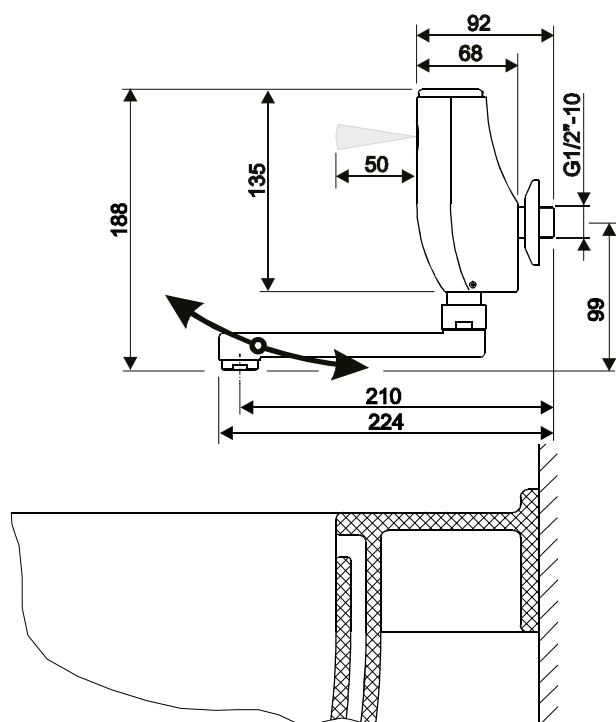
Instellingen (m.b.v. Rada Tec programmeerset):

Spoeltijd: Start- stop, 3 - 80 seconden, standaard ca. 20 seconden
 Cyclusspoeltijd: 5 - 180 seconden
 Cyclusinterval: 0 - 108 uur (10 stappen)
 Basisinstelling cyclusspoeling: 30 seconden na 72 uur geen gebruik

Bestelnr.: 2.1931.340 (Art.nr. 400750)
 Inclusief batterij

Accessoires:

Bestelnr.: 1336898 (Art.nr. 900752)
 Tec programmeerset met display (zie pag. 4-25)
 Bestelnr.: 1336913 (Art.nr. 900785)
 Batterij 6V Li CRP2



* Dit betekent dat er enkel een cyclusspoeling plaats vindt als er in het voorafgaande cyclusspoelinterval, in totaal minder tijd gespoeld is als de cyclusspoeltijd.

Rada Tec 500, elektronische thermostatische wastafelmengkraan

Voor wandmontage

- Thermostatisch
- Draaibare uitloop
- Start-stop bediening
- Intelligente* automatische cyclusspoeling
- Waterbesparend
- Programmeerbaar

Specificatie:

Rada Tec 500, elektronische thermostatische wastafelmengkraan, met start-stop infrarood bediening en draaibare uitloop, voor wandmontage. Waterbesparend en robuust, met volumestroombegrenzer 6 l/min, Voorzien van een instelbare intelligente* automatische cyclusspoeling. Met standaard mogelijkheid om de mengkraan thermisch te desinfecteren! Met s-koppelingen en keerkleppen, aansluitingen 1/2" buitendraad.

Technische gegevens:

Behuizing: Verchroomd messing
Lengte uitloop: 160 mm
Volumestroom: 6 l/min. drukonafhankelijk
Aansluitingen: 1/2" buitendraad,
h.o.h. 150 mm

Werkdruk: 50 - 500 kPa

Instellingen (m.b.v. Rada Tec programmeerset):

Spoeltijd: Start- stop, 11 - 600 sec.,
standaard ca. 20 sec.
Cyclusspoeltijd: 11 - 600 sec. (10 stappen)
Cyclusinterval: 0 - 108 uur (10 stappen)
Basisinstelling cyclusspoeling: 30 sec. na 72 uur
geen gebruik

Bestelnr.: 2.1931.342 (Art.nr. 500750)

Inclusief batterij

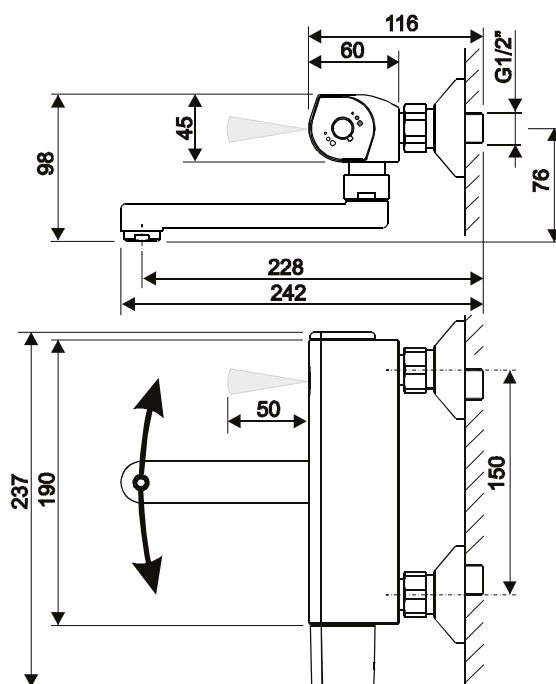
Accessoires:

Bestelnr.: 1336898 (Art.nr. 900752)
Tec programmeerset met display (zie pag. 4-25)
Bestelnr.: 1336913 (Art.nr. 900785)
Batterij 6V Li CRP2
Bestelnr.: 1336875 (Art.nr. 500755)
Uitloop 120 mm
Bestelnr.: 1336876 (Art.nr. 500756)
Uitloop 160 mm (standaard uitvoering)

* Dit betekent dat er enkel een cyclusspoeling plaats vindt als er in het voorafgaande cyclusspoelinterval, in totaal minder tijd gespeeld is als de cyclusspoeltijd.



ELEKTRONISCHE ZELFSLUITENDE KRANEN





Rada Tec 510, elektronische thermostatische wastafelmengkraan

Voor wandmontage

- Intelligente* automatische cyclusspoeling
- Waterbesparend
- Anti blokkeringsmechanisme, schakelt automatisch uit na een bepaalde looptijd
- Intelligent, autofocus, actief infrarood systeem
- Programmeerbaar

Specificatie:

Rada Tec 510, elektronische thermostatische wastafelmengkraan, infrarood bediend, voor opbouwwandmontage. Waterbesparend en robuust, met volumestroombegrenzer 6 l/min. Voorzien van een instelbare intelligente* automatische cyclusspoeling. Met flexibele slangaansluitingen met stopkraan, aansluiting 1/2" buitendraad.

Technische gegevens:

Behuizing: Verchroomd messing
 Afmetingen behuizing: 300 x 240 x 80 mm
 Voorsprong uitloop: 120 mm
 Volumestroom: 6 l/min.
 Aansluitingen: 1/2" buitendraad
 Werkdruk: 50 - 800 kPa

Instellingen (m.b.v. Rada Tec programmeerset):

Spoeltijd: Stopt na 1 min. spoelen
 Cyclusspoeltijd: 5 - 180 seconden
 Cyclusinterval: 0 - 108 uur (10 stappen)
 Basisinstelling cyclusspoeling: 30 seconden na 72 uur geen gebruik

Uitvoeringen inclusief batterij:

Bestelnr.: 2.1931.345 (Art.nr. 510750)

Met thermostatische mengkraan

Bestelnr.: 2.1931.346 (Art.nr. 510760)

Voor koud of voorgemengd water

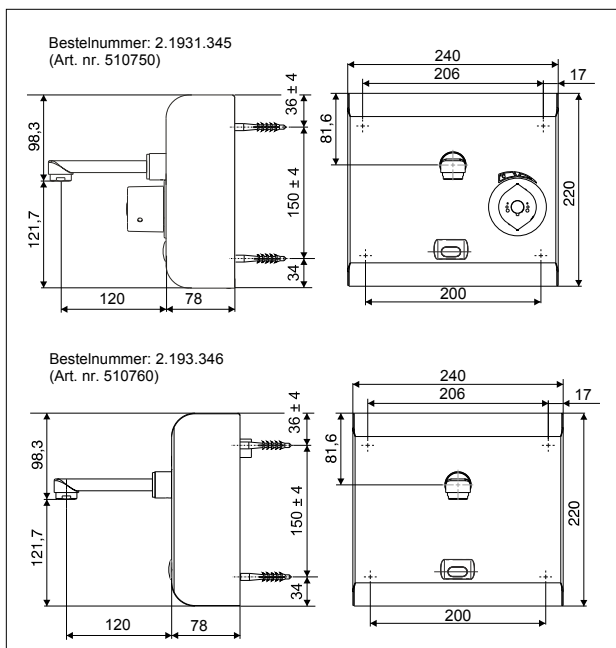
Accessoires:

Bestelnr.: 1336898 (Art.nr. 900752)

Tec programmeerset met display (zie pag. 4-25)

Bestelnr.: 1336913 (Art.nr. 900785)

Batterij 6V Li CRP2



* Dit betekent dat er enkel een cyclusspoeling plaats vindt als er in het voorafgaande cyclusspoelinterval, in totaal minder tijd gespoeld is als de cyclusspoeltijd.

Rada Tec 600, elektronische thermostatische douchemengkraan

Voor wandmontage

- Thermostatisch
- Infrarood bediend
- Start-stop activering
- Intelligente* automatische cyclusspoeling
- Waterbesparend
- Programmeerbaar

Specificatie:

Rada Tec 600, elektronische thermostatische douchemengkraan, met infrarood start-stop bediening, voor wandmontage. Waterbesparend en robuust, is voorzien van een instelbare intelligente* automatische cyclusspoeling. Met standaardmogelijkheid om de mengkraan thermisch te desinfecteren! Met S-koppelingen en keerkleppen, aansluitingen 1/2" buitendraad.

Technische gegevens:

Behuizing: Verchroomd messing
Aansluitingen: 1/2" buitendraad,
h.o.h. 150 mm
Werkdruk: 50 - 500 kPa
Instellingen (m.b.v. Rada Tec programmeerset):
Spoeltijd: Start- stop, 11 - 600 sec.,
standaard 23 sec.
Cyclusspoeltijd: 11 - 600 sec. (10 stappen)
Cyclusinterval: 0 - 108 uur (10 stappen)
Basisinstelling cyclusspoeling: 30 sec. na 72 uur
geen gebruik

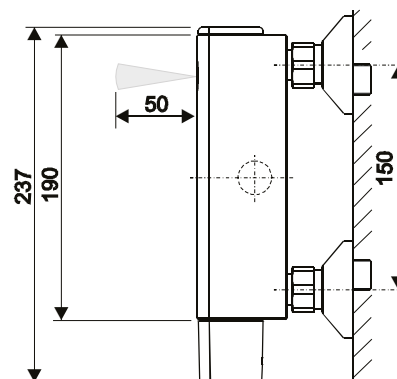
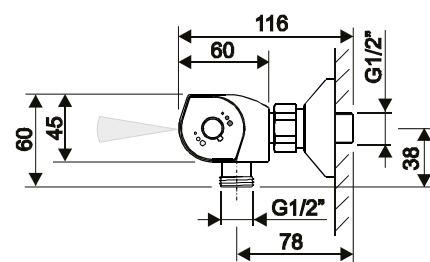
Bestelnr.: 2.1931.348 (Art.nr. 600750)
Inclusief batterij

Accessoires:

Bestelnr.: 1336898 (Art.nr. 900752)
Tec programmeerset met display (zie pag. 4-25)
Bestelnr.: 1336913 (Art.nr. 900785)
Batterij 6V Li CRP2



ELEKTRONISCHE ZELFSLUITENDE KRANEN



* Dit betekent dat er enkel een cyclusspoeling plaats vindt als er in het voorafgaande cyclusspoelinterval, in totaal minder tijd gespoeld is als de cyclusspoeltijd.

10/20 Technische wijzigingen voorbehouden



Rada Tec 610, elektronische thermostatische douchekraan

Voor inbouw

- Thermostatisch
- Infrarood bediend
- Start-stop activering
- Intelligente* automatische cyclusspoeling
- Waterbesparend
- Programmeerbaar

Specificatie:

Rada Tec 610, elektronische thermostatische douchemengkraan, met infrarood start-stop bediening voor wandinbouw. Waterbesparend en robuust. Voorzien van een instelbare intelligente* automatische cyclusspoeling. Met mogelijkheid om de mengkraan thermisch te desinfecteren. Met afsluiters, zeeffilters en keerkleppen.

Technische gegevens:

Frontplaat:	Rvs (240 x 240 x 14 mm, h x b x d)
Aansluitingen:	1/2"
Werkdruk:	50 - 500 kPa
Volumestroom:	12 l/min.
Batterij:	6 V Li CRP2
Koud water:	5 - 20 °C
Warm water:	50 - 70 °C
Sensorbereik:	50 mm

Instellingen (m.b.v. Rada Tec programmeerset):

Spoeltijd:	Start - stop, 3 - 83 sec. standaard ca. 23 sec.
Cyclusspoeltijd:	5 - 180 sec. instelbaar,
Cyclusinterval:	0 - 108 uur
Basisinstelling cyclusspoeling:	30 sec. na 72 uur geen gebruik

Bestelnr.: 2.1931.350 (Art.nr. 610750)

Complete kraan, zonder ruwbouwset, incl. batterij

Hierbij benodigd:

Bestelnr.: 1336878 (Art.nr. 610770)

Ruwbouwset met afsl. en zeeffilters

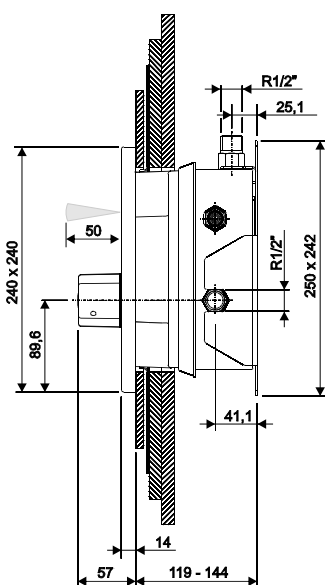
Accessoires:

Bestelnr.: 1336898 (Art.nr. 900752)

Tec programmeerset met display (zie pag. 4-25)

Bestelnr.: 1336913 (Art.nr. 900785)

Batterij 6V Li CRP2



* Dit betekent dat er enkel een cyclusspoeling plaats vindt als er in het voorafgaande cyclusspoelinterval, in totaal minder tijd gespoeld is als de cyclusspoeltijd.

Rada Tec 700, elektronische urinoirspoelkraan

Voor wandmontage

- Eenvoudige installatie
- Instelbare spoeltijd
- Voorspoeling
- Intelligente* automatische cyclusspoeling
- Waterbesparend
- Programmeerbaar

Specificatie:

Rada Tec 700, elektronische urinoirspoelkraan infrarood bediend voor opbouw, voor wandmontage, inclusief spoelpijp (20 cm) en urinoirverbinder. Waterbesparend en robuust, voorzien van een instelbare spoeltijd en intelligente* automatische cyclusspoeling. Aansluiting 1/2" buitendraad.

Technische gegevens:

Behuizing: Verchroomd messing

Volumestroom: 20 l/min. @ 100 kPa

Aansluiting: 1/2" buitendraad

Werkdruk: 50 - 800 kPa

Instellingen (m.b.v. Rada Tec programmeerset):

Spoeltijd: 6 - 25 seconden,
standaard 5 seconden

Cyclusspoeltijd: is gelijk aan spoeltijd

Cyclusinterval: 0 - 108 uur (10 stappen)

Basisinstelling cyclusinterval: na 24 uur geen gebruik

Bestelnr.: 2.1931.352 (Art.nr. 700750)

Inclusief batterij

Accessoires:

Bestelnr.: 1336898 (Art.nr. 900752)

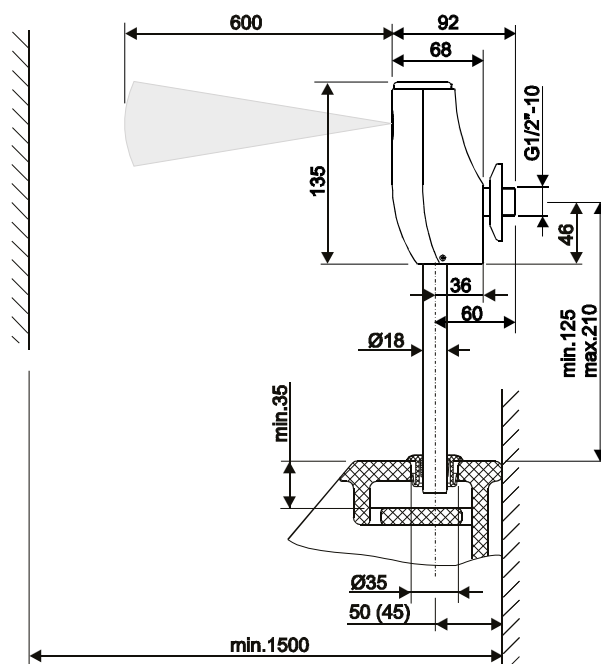
Tec programmeerset met display (zie pag. 4-25)

Bestelnr.: 1336913 (Art.nr. 900785)

Batterij 6V Li CRP2



ELEKTRONISCHE ZELFSLUITENDE KRANEN



10/20 Technische wijzigingen voorbehouden

* Dit betekent dat er enkel een cyclusspoeling plaats vindt als er in het voorafgaande cyclusspoelinterval, in totaal minder tijd gespoeld is als de cyclusspoeltijd.



Rada Tec 710, elektronische urinoirspoelkraan

Voor wandmontage

- Voor wandinbouw
- Instelbare spoeltijd
- Voorspoeling
- Intelligente* automatische cyclusspoeling
- Waterbesparend
- Programmeerbaar

Specificatie:

Rada Tec 710, elektronische urinoirspoelkraan infrarood bediend, voor wandinbouw, voor wandmontage. Waterbesparend en robuust, voorzien van een instelbare spoeltijd en intelligente* automatische cyclusspoeling. Aansluiting 1/2" buitendraad.

Technische gegevens:

Frontplaat: Roestvast staal.
 Aansluitingen: 3/8" binnendraad
 Werkdruk: 50 - 800 kPa
 Afmetingen afdekplaat: 150 x 120 x 16 mm
 Afmetingen inbouwbox: 121 x 96 x 72 mm
Instellingen (m.b.v. Rada Tec programmeerset):
 Spoeltijd: 6 - 25 seconden, standaard 5 seconden
 Cyclusspoeltijd: is gelijk aan spoeltijd
 Cyclusinterval: 0 - 108 uur (10 stappen)
 Basisinstelling cyclusinterval: na 24 uur geen gebruik

Uitvoering inclusief batterij:

Bestelnr.: 2.1931.360 (Art.nr. 710750)

Urinoirspoelkraan zonder ruwbouwset

Hierbij benodigd:

Bestelnr.: 1336888 (Art.nr. 710770)

Ruwbouwset, met afsluiter en filter

Uitvoering inclusief transformator:

Bestelnr.: 2.1931.361 (Art.nr. 710760)

Urinoirspoelkraan zonder ruwbouwset

Hierbij benodigd:

Bestelnr.: 1336888 (Art.nr. 710770)

Ruwbouwset, met afsluiter en filter

Accessoires:

Bestelnr.: 1336898 (Art.nr. 900752)

Tec programmeerset met display (zie pag. 4-25)

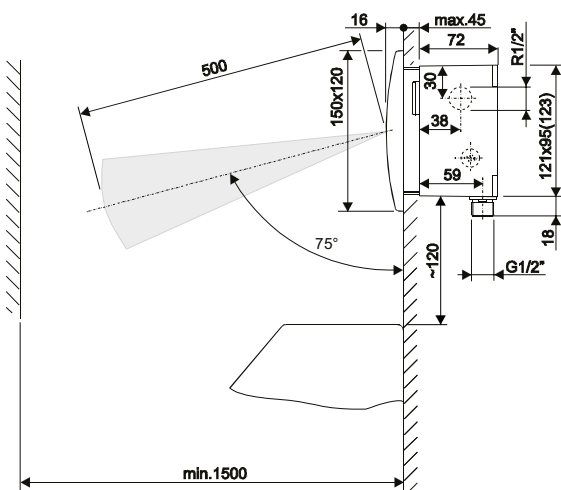
Bestelnr.: 1336913 (Art.nr. 900785)

Batterij 6V Li CRP2

Bestelnr.: 1336904 (Art.nr. 900760)

Netadapter 6V DC voor 1 - 3 kranen

* Dit betekent dat er enkel een cyclusspoeling plaats vindt als er in het voorafgaande cyclusspoelinterval, in totaal minder tijd gespoeld is als de cyclusspoeltijd.



Rada Tec 800, elektronisch closetspoelsysteem

Met zelfdragend frame

- Infrarood én handmatige bediening mogelijk
- Met instelbare automatische cyclusspoeling
- Instelbaar detectiegebied

Specificatie:

Rada Tec 800, elektronisch closetspoelsysteem bestaande uit een zelfdragend frame met reservoir, bedieningspaneel met infrarood bedieningssensoren en handmatige bediening. Robuust, voorzien van een instelbare automatische cyclusspoeling. Aansluiting 1/2".

Technische gegevens:

Aansluiting: 1/2"
Bediening: Zowel infrarood als handbediend

Instellingen (m.b.v. Rada Tec programmeerset):

Cyclusspoeltijd: Een toiletspoeling
Cyclusinterval: 0 - 108 uur (10 stappen)
Basisinstelling cyclusinterval: na 72 uur geen gebruik

Bestelnr.: 2.1931.898 (Art.nr. 800750)
Met wit bedieningspaneel

Bestelnr.: 2.1931.899 (Art.nr. 800760)
Met rvs bedieningspaneel

Hierbij benodigd:

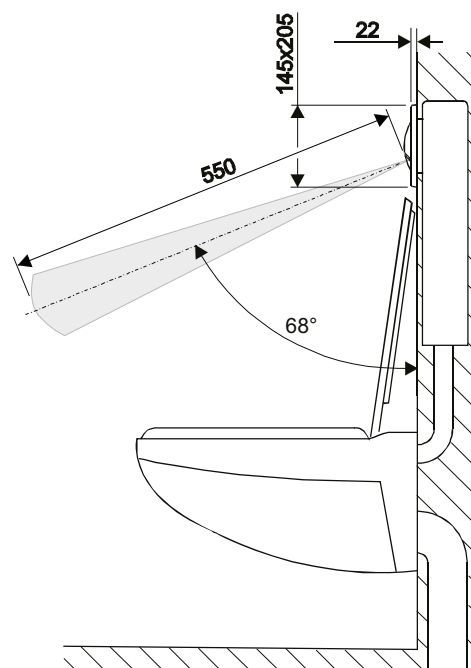
Bestelnr.: 1336904 (Art.nr. 900760)
Netadapter 6V DC voor 1 closetspoelsysteem

Accessoires:

Bestelnr.: 1336896 (Art.nr. 900750)
Tec programmeerset zonder display
(zie pag. 4-25)



ELEKTRONISCHE ZELFSLUITENDE KRANEN





Rada Tec 810, handbediend closetspoel-systeem met autom. cyclusspoeling

Met zelfdragend frame en rvs bedieningspaneel

- Handmatige bediening
- Rvs bedieningspaneel
- Met instelbare automatische cyclusspoeling
- Zorgt voor automatische verversing van het koude water in de toevoerleiding

Specificatie:

Rada Tec 810, closetspoelsysteem met handmatige bediening en instelbare automatische cyclusspoeling, bestaande uit een zelfdragend frame met reservoir, rvs bedieningspaneel voor handmatige bediening en geïntegreerd automatisch cyclusspoelsysteem. Robuust door rvs bedieningspaneel en geïntegreerde electronica. Aansluiting 1/2".

Technische gegevens:

Aansluiting: 1/2"

Bediening: Handmatig

Instellingen (m.b.v. Rada Tec programmeerset):

Cyclusspoelvolumen: Een toiletspoeling, 6 liter

Cyclusinterval: 0 - 108 uur (10 stappen)

Basisinstelling cyclusinterval: na 72 uur geen gebruik

Bestelnr.: 1382151 (Art.nr. 810750)

Hierbij benodigd:

Bij transformatorvoeding:

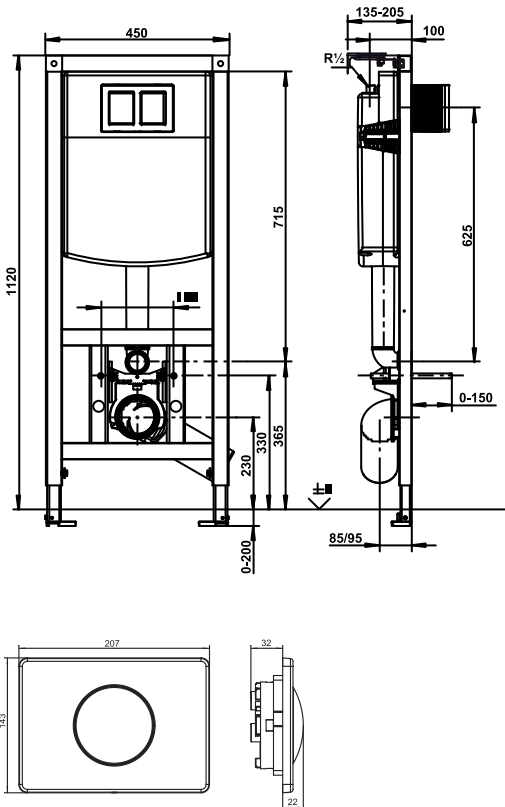
Bestelnr.: 1336904 (Art.nr. 900760)

Netadapter 6V DC voor 1 closetspoel-systeem

Accessoires:

Bestelnr.: 1336896 (Art.nr. 900750)

Tec programmeerset zonder display
(zie pag. 4-25)



Rada Tec programmeerset

Voor draadloze programmering

- Voor het inregelen van diverse parameters
- Eenvoudige bediening

Specificatie:

Rada Tec programmeerset, voor het draadloos vooraf of op locatie programmeren van Rada Tec wastafelkranen, urinoirspoelkranen, douchekranen en toiletspoelsystemen. Met de programmeerset met display, kan tevens het aantal activeringen van de Tec modellen (behalve de Tec 800 systemen) uitgelezen worden.

Technische gegevens:

Communicatie bereik: 30 cm
Voeding: 2 x 1,5 V AA batterijen

Bestelnr.: 1336896 (Art.nr. 900750)
Tec programmeerset zonder display

Bestelnr.: 1336898 (Art.nr. 900752)
Tec programmeerset met display

Instelmogelijkheden:

Voor de Rada Tec 100, 200, 300 en 510 kranen:

- Nalooptijd: 0,8 - 9 seconden (10 stappen)
basisinstelling: 1,5 seconde
- Cyclusspoeltijd: 5 - 180 seconden (10 stappen)
basisinstelling: 30 seconden
- Cyclusinterval: 0 - 108 uur (10 stappen)
basisinstelling: 72 uur
- Thermische desinfectie: 10 minuten kraan open
(blokkeert indien de sensor iets detecteert)

Voor de Rada Tec 310, 400 en 610 kranen:

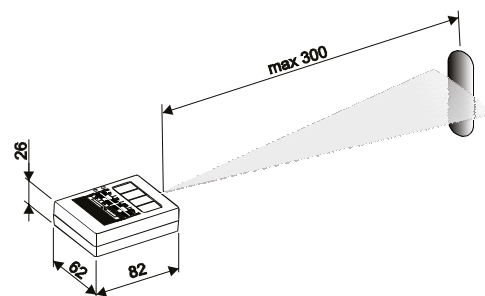
- Spoeltijd: 3 - 83 seconden (15 stappen)
basisinstelling: 20 seconden
- Cyclusspoeltijd: 5 - 180 seconden (10 stappen)
basisinstelling: 30 seconden
- Cyclusinterval: 0 - 108 uur (10 stappen)
basisinstelling: 72 uur
- Thermische desinfectie: 10 minuten kraan open
(blokkeert indien de sensor iets detecteert)

Voor de Rada Tec 500 en 600 kranen:

- Spoeltijd: 11 - 600 seconden (15 stappen)
basisinstelling: 23 seconden
- Cyclusspoeltijd: 11 - 600 seconden (10 stappen)
basisinstelling: 30 seconden
- Cyclusinterval: 0 - 108 uur (10 stappen)
basisinstelling: 72 uur
- Thermische desinfectie: 10 minuten kraan open
(blokkeert indien de sensor iets detecteert)



ELEKTRONISCHE ZELFSLUITENDE KRANEN



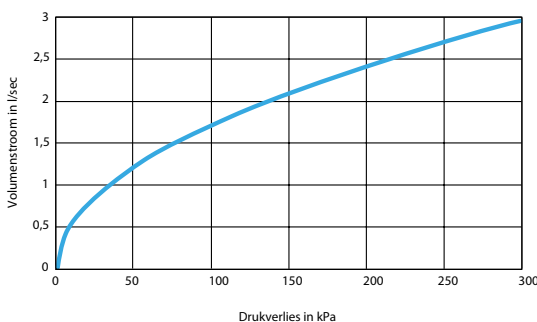
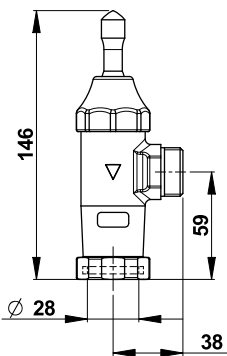
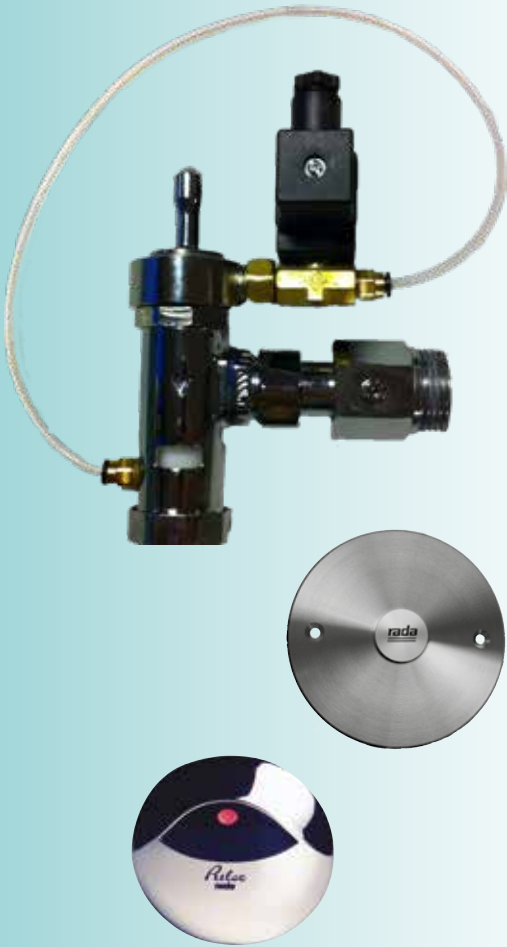
Voor de Rada Tec 700 en 710 kranen:

- Sensorbereik: 55 - 95 cm (10 stappen)
basisinstelling 60 cm
- Spoeltijd: 6 - 25 seconden (10 stappen)
basisinstelling: 11 seconden
- Cyclusinterval: 0 - 108 uur (10 stappen)
basisinstelling: 24 uur
- Cyclusspoeltijd: gelijk aan spoeltijd

Voor de Rada Tec 800 closetspoelsystemen:

- Sensorbereik: 50 - 65 cm
basisinstelling: 55 cm
- Spoeltijd: is closetspoeling
- Cyclusinterval: 0 - 108 uur (10 stappen)
basisinstelling: 72 uur

10/20 Technische wijzigingen voorbehouden



Rada elektronische closetspoeler

Besturingssysteem voor een closet

- Met piëzo of infrarood bediening
- Vandalbestendig
- Inclusief beluchte closetspoelkraan
- Geschikt voor bediening op afstand
- Handmatige bediening mogelijk
- Stand-alone uitvoering of via Pulse besturingskast

Specificatie:

Rada elektronische closetspoeler voor één closet, bestaande uit een piëzo druktoets of een infrarood sensor en een beluchte closetspoeler met kogelafsluiter en magneetventielactivering (12 V AC). Aansluiting waterzijdig 1" op kogelkraan, aansluiting valpijp, Ø 28mm. Met een vaste spoeltijd van 7 - 9 sec. Inclusief Rada 12 V AC netadapter

Technische gegevens:

Closetspoeler:

Werkdruk: 100 - 500 kPa

Spoeltijd: 7 - 9 sec.

Bestelnr.: 1.1929.211 (Art.nr. 277904)

Rada Piezo 130P Mono Control closetbesturingssysteem met Rada piëzo druktoets 277615 met rvs afdekplaat (Ø 120 mm, bevestigingsgaten h.o.h. 90 mm) voor wandmontage met geïntegreerde elektronica, kabellengte 3 meter, inbouwdiepte 40 mm en Presto 90435 elektronische closetspoeler met geïntegreerde beluchter, stopkraan en magneetventiel. Montagehoogte van de spoeler minimaal 1,5 meter boven het closet. Inclusief Rada 12 V AC netadapter

Bestelnr.: 1.1929.210 (Art.nr. 277903)

Rada Mono Control infrarood closetbesturingssysteem met Rada Pulse sensor en Presto 90435 elektronische closetspoeler met geïntegreerde beluchter, stopkraan en magneetventiel. Montagehoogte van de spoeler minimaal 1,5 meter boven het closet. Inclusief Rada 12 V AC netadapter

Bestelnr.: 1.1929.209 (Art.nr. 277902)

Rada Pulse infrarood closetbesturingssysteem met Rada Pulse sensor en Presto 90435 elektronische closetspoeler met geïntegreerde beluchter, stopkraan en magneetventiel. Aan te sluiten op de Rada Pulse besturingskast. Montagehoogte van de spoeler minimaal 1,5 meter boven het closet. Extra benodigd Pulse besturingskast (Bestelnr. 2.1.093.79.3 (Art.nr. 277350))

Rada Tec netadapter

Voor wastafelkranen en urinoirspoelkranen

Specificatie:

Rada Tec netadapter, 230V AC/6V DC, in zwart kunststof behuizing. Voor aansluiting van 1 - 3 Rada Tec wastafelkranen of urinoirspoelkranen met 6V DC voeding, of voor 1 Rada Tec 800 elektronisch closetspoelsysteem.

Technische gegevens:

Aansluitspanning:	230 V AC
Uitgaand:	6 V DC
Lengte kabel:	190 cm

Bestelnr.: 1336904 (Art.nr. 900760)



ELEKTRONISCHE ZELFSLUITENDE KRANEN

PRESTO ELEKTRONISCH ZELFSLUITENDE KRANEN EN SYSTEMEN

Toepassingsgebied:

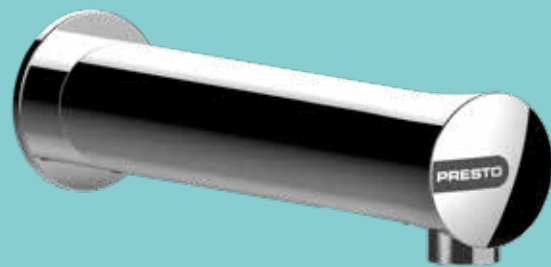
Presto elektronisch zelfsluitende systemen en kranen worden toegepast in collectieve leidingwaterinstallaties voor wastafels, urinoirs en toiletten.

De belangrijkste redenen voor installatie van Presto elektronische zelfsluitende systemen zijn:

- Hygiëne, door infrarood bediening
- Water- en energiebesparing
- Vandalbestendig
- Automatisch cyclusspoelen
- Onderhoudsvriendelijk

Presto elektronische kranen werken sinds jaar en dag met veel succes in leidingwaterinstallaties van:

- Sportaccommodaties
- Zwembaden
- Campings en jachthavens
- Defensie
- Justitiële inrichtingen
- Verzorgings- en verpleegtehuizen
- Ziekenhuizen
- Hotels, restaurants en cafés
- Wasruimten in de industrie



Water- en energiebesparing:

Zelfsluitende kranen zorgen, in collectieve installaties voor een aanzienlijke water- en energiebesparing door beperking van de gebruiksduur. De Presto elektronische zelfsluitende systemen leveren een water- en energiebesparing van ca. 45% ten opzichte van traditionele kranen

(bron: Informatiebladen behorend bij AMvB Wet milieubeheer)

Legionellapreventie:

In collectieve installaties dient bij ontwerp, installatie en beheer uitgebreid aandacht te worden besteed aan de richtlijnen met betrekking tot legionellapreventie. Hiervoor verwijzen wij u naar hoofdstuk 8 van onze catalogus, o.a. installatieschema 16.

Onderhoud en beheer:

Uitgebreide onderhouds- en beheerinstrucies worden met elk product meegeleverd. Naast de algemene onderhouds- en beheerinstrucies is het volgende van belang:

- Jaarlijkse controle op goede werking van magneetventielen.
- Jaarlijkse controle van eventueel aanwezige keerkleppen

Deze werkzaamheden kunnen door de Rada servicedienst verzorgd worden.

Presto Neo Sensor elektronische wastafelkraan

Met infraroodbediening voor bladmontage

- Water- en energiebesparend
- Voor koud- of voorgemengd water
- Met automatische cyclusspoeling
- Eenvoudige montage

Specificatie:

Presto elektronische kraan voor bladmontage. Voor koud- of voorgemengd water, met extern magneetventiel. Waterbesparend en robuust, met volumestroombegrenzer 1,9 l/min. Voorzien van een cyclusspoeling van 45 sec. na 24 uur geen gebruik en een anti-blokkeringsmechanisme dat automatisch uitschakelt na 30 sec. looptijd. Met anti-kalk perlator. Aansluiting 1/2" buitendraad. Niet toe te passen in combinatie met reflecterende wasbakken.

Technische gegevens:

Behuizing: Verchromd messing
Werkdruk: 100 - 500 kPa
Volumestroom: 1,9 l/min.
Aansluiting: 1/2" buitendraad
Spoeltijd: Stopt na 30 sec.
Batterij: 6V CRP2 lithium batterij

Instellingen (m.b.v. PRESTOCOM communicatiebox):

Cyclusspoeltijd: 0 - 255 seconden
Cyclusinterval: 0 - 240 uur
Basisinstelling cyclusspoeling: 45 seconden na 24 uur geen gebruik

Bestelnr.: 1365033 (Art.nr. 57034) Met externe 6V CRP2 lithium batterij in batterijhouder (IP65)

Bestelnr.: 1365034 (Art.nr. 57038) Zonder transformator, hierbij benodigd transformator 90956

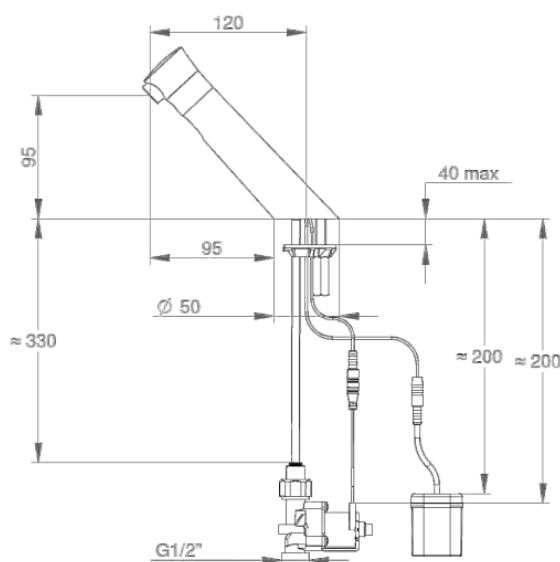
Bestelnr.: 2.1930.375 (Art.nr. 90956) Presto transformator 12 V AC

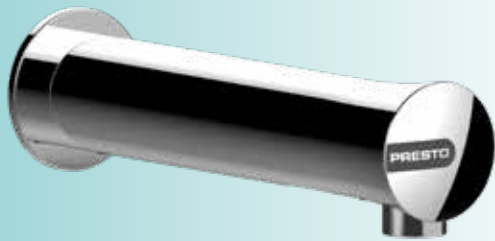
Accessoires:

Bestelnr.: 1435186 (Art.nr. 91145)
PRESTOCOM communicatie box, benodigd om via een computer te communiceren (inregelen en uitlezen) met Presto elektronische kranen.
Bestelnr.: 1398378 (Art.nr. 90480)
Verlengkabel 1meter



ELEKTRONISCHE ZELFSLUITENDE KRANEN





Presto Neo Sensor elektronische wandkraan

Met infraroodbediening voor paneelinbouw

- Water- en energiebesparend
- Voor koud- of voorgemengd water
- Met automatische cyclusspoeling
- Eenvoudige montage

Specificatie:

Presto elektronische kraan voor wandmontage (paneelinbouw). Voor koud- of voorgemengd water, met extern magneetventiel. Waterbesparend en robuust, met volumestroombegrenzer 1,9 l/min. Voorzien van een cyclusspoeling van 45 sec. na 24 uur geen gebruik en een anti-blokkeringsmechanisme dat automatisch uitschakelt na 30 sec. looptijd. Met anti-kalk perlator. Aansluiting 1/2" buitendraad. Niet toe te passen in combinatie met reflecterende wasbakken.

Technische gegevens:

Behuizing: Verchroomd messing

Werkdruk: 100 - 500 kPa

Volumestroom: 1,9 l/min.

Aansluiting: 1/2" buitendraad

Spoeltijd: Stopt na 30 sec.

Batterij: 6V CRP2 lithium batterij

Wanddikte: Maximaal 35 mm

Instellingen (m.b.v. PRESTOCOM communicatiebox):

Cyclusspoeltijd: 0 - 255 seconden

Cyclusinterval: 0 - 240 uur

Basisinstelling cyclusspoeling: 45 seconden na 24 uur geen gebruik

Bestelnr.: 1365035 (Art.nr. 57036) Met externe 6V CRP2 lithium batterij in batterijhouder (IP65)

Bestelnr.: 1365036 (Art.nr. 57040) Zonder transformator, hierbij benodigd transformator 90956

Bestelnr.: 2.1930.375 (Art.nr. 90956) Presto transformator 12 V AC

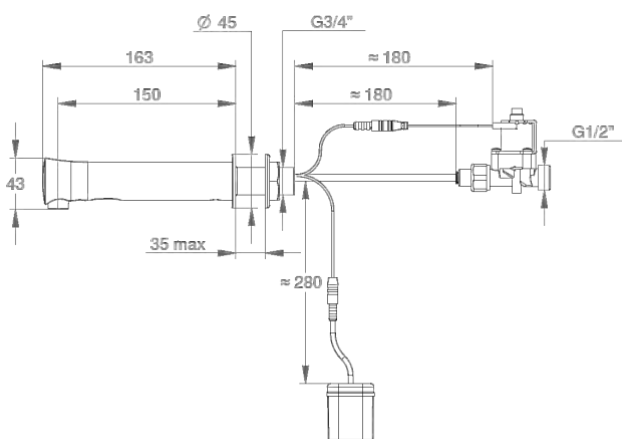
Accessoires:

Bestelnr.: 1435186 (Art.nr. 91145)

PRESTOCOM communicatie box, benodigd om via een computer te communiceren (inregelen en uitlezen) met Presto elektronische kranen.

Bestelnr.: 1398378 (Art.nr. 90480)

Verlengkabel 1meter



Presto Nova wastafel(meng)kraan

Met infrarood bediening voor bladmontage

- Water- en energiebesparend
- Met instelbare automatische cyclusspoeling
- Anti-blokkeringsmechanisme, schakelt automatisch uit na 30 sec. looptijd
- Eenvoudige montage

Specificatie:

Presto Nova elektronische wastafelkraan, voor bladmontage. Waterbesparend en robuust, met volumestroombegrenzer 3 l/min. Met instelbare automatische cyclusspoeling en anti-blokkeringsmechanisme, schakelt automatisch uit na 30 sec. looptijd. Met flexibele slangaansluitingen met 3/8" wartel.

Technische gegevens:

Behuizing:	Verchroomd messing
Volumestroom:	3 l/min.
Aansluitingen:	3/8" wartel
Keerklappen:	Bij mengkraan
Spoeltijd:	Maximaal 30 seconden
Cyclusspoeltijd:	Instelbaar, zie tabel
Cyclusinterval:	Instelbaar, zie tabel
Temperatuurhendel:	Met mechanische (aanslag) begrenzing
Temperatuur:	Max. 75° C (gedurende max. 30 min)

Modellen met geïntegreerde 6V lithium batterij:

Bestelnr.: 1430498 (Art.nr. 55375) Mengkraan met hendelbediening

Bestelnr.: 1430499 (Art.nr. 55379) Voor koud of voorgemengd water

Modellen met transformator 230 V AC/7V DC:

Bestelnr.: 1430500 (Art.nr. 55377) Mengkraan met hendelbediening

Bestelnr.: 1430501 (Art.nr. 55381) Voor koud of voorgemengd water

Accessoires:

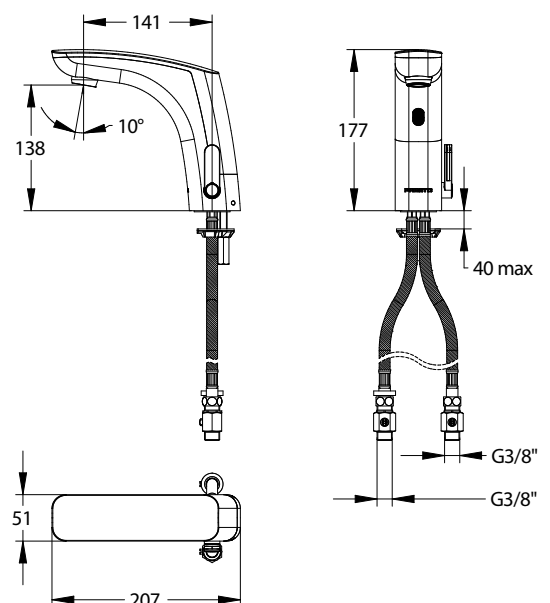
Bestelnr.:1435186 (Art.nr. 91145)

PRESTOCOM communicatie box, benodigd om via een computer te communiceren (inregelen en uitlezen) met Presto elektronische kranen.

Instellingen: m.b.v. PRESTOCOM box	Standaard	Instelbaar
Detectie bereik	25 cm	15 - 60 cm
Max. spoeltijd	30 sec.	5 - 3600 sec.
Cyclusspoeltijd	30 sec.	0 - 255 sec.
Cyclusspoelinterval	24 uur	0 - 240 uur



ELEKTRONISCHE ZELFSLUITENDE KRANEN



10/20 Technische wijzigingen voorbehouden



Presto Nova wastafel(meng)kraan

Mat zwart met infrarood bediening voor bladmontage

- Water- en energiebesparend
- Met instelbare automatische cyclusspoeling
- Anti-blokkeringsmechanisme, schakelt automatisch uit na 30 sec. looptijd
- Eenvoudige montage

Specificatie:

Presto Nova elektronische wastafelkraan, mat zwart gecoat met rode bies, voor bladmontage. Waterbesparend en robuust, met volumestroombegrenzer 3 l/min. Met instelbare automatische cyclusspoeling en anti-blokkeringsmechanisme, schakelt automatisch uit na 30 sec. looptijd. Met flexibele slangaansluitingen met 3/8" wartel.

Technische gegevens:

Behuizing:	Mat zwart gecoat messing
Volumestroom:	3 l/min.
Aansluitingen:	3/8" wartel
Keerkleppen:	Bij mengkraan
Spoeltijd:	Maximaal 30 seconden
Cyclusspoeltijd:	Instelbaar, zie tabel
Cyclusinterval:	Instelbaar, zie tabel
Temperatuurhendel:	Met mechanische (aanslag) begrenzing
Temperatuur:	Max. 75° C (gedurende max. 30 min)

Modellen met geïntegreerde 6V lithium batterij:

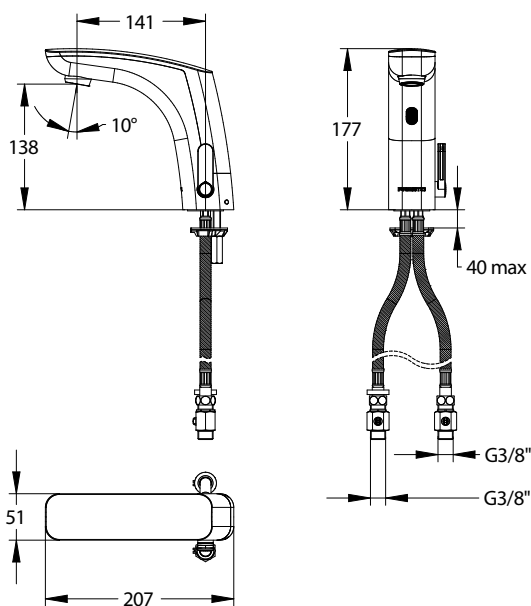
Bestelnr.: 1430502 (Art.nr. 55387) Mengkraan met hendelbediening

Bestelnr.: 1430503 (Art.nr. 55389) Voor koud of voorgemengd water

Accessoires:

Bestelnr.:1435186 (Art.nr. 91145)

PRESTOCOM communicatie box, benodigd om via een computer te communiceren (inregelen en uitlezen) met Presto elektronische kranen.



Instellingen: m.b.v. PRESTOCOM box	Standaard	Instelbaar
Detectie bereik	25 cm	15 - 60 cm
Max. spoeltijd	30 sec.	5 - 3600 sec.
Cyclusspoeltijd	30 sec.	0 - 255 sec.
Cyclusspoelinterval	24 uur	0 - 240 uur

Presto Safe elektronische wastafelkraan

Met infraroodbediening voor bladmontage

- Water- en energiebesparend
- Voor koud- of voorgemengd water
- Met instelbare automatische cyclusspoeling, instelbaar m.b.v. PRESTOCOM
- Eenvoudige montage op bestaande installaties (plug & play)
- Eenvoudig onderhoud, volledige toegang tot alle onderdelen zonder de kraan te verwijderen
- Looptijd instelbaar

Specificatie:

Presto Safe elektronische wastafelkraan voor bladmontage. De wastafelkraan stroomt, na activering, gedurende de gehele looptijd. Voor koud of voorgemengd water, met geïntegreerde batterij, magneetventiel en electronica. Waterbesparend en robuust. Voorzien van een instelbare cyclusspoeling. Met anti-kalk perlator. Aansluiting 1/2" buitendraad. Niet toe te passen in combinatie met reflecterende wasbakken.

Technische gegevens:

Bladdikte:	Max. 25 mm
Behuizing:	Verchroomd messing
Volumestroom:	Afh. van bestelnummer
Aansluiting:	1/2" buitendraad
Werkdruk:	100 - 500 kPa
Looptijd:	7 sec.(instelbaar)
Batterij:	9V Lithium batterij
Low battery alarm:	Blinkende LED
Instellingen (m.b.v. PRESTOCOM communicatiebox):	
Looptijd:	1 - 255 seconden
Cyclusspoeltijd:	0 - 255 seconden
Cyclusinterval:	0 - 240 uur
Basisinstelling cyclusspoeling:	30 seconden na 24 uur geen gebruik

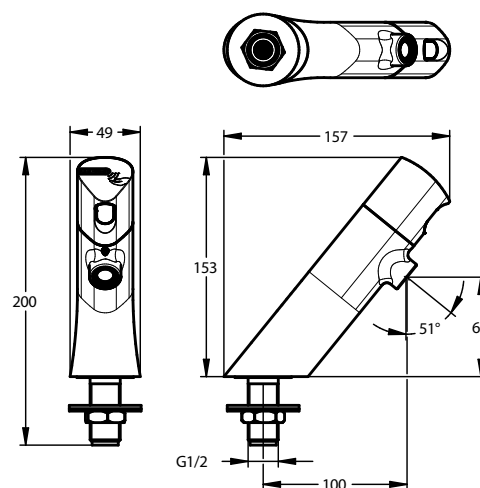
- Bestelnr: 1460997** (Art. nr. 64679)
Met volumestroombegrenzer 3 l/min.
- Bestelnr: 1460998** (Art. nr. 64681)
Met volumestroombegrenzer 1.9 l/min.

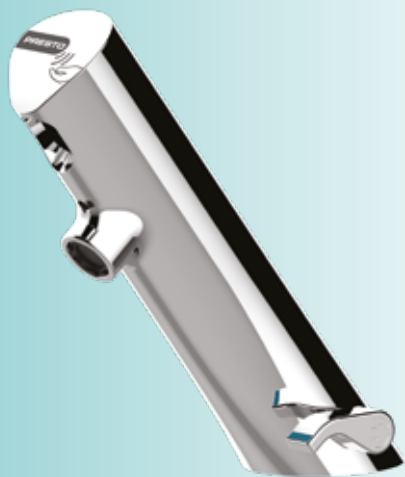
Accessoires:

Bestelnr.:1435186 (Art.nr. 91145)
PRESTOCOM communicatie box, benodigd om via een computer te communiceren (inregelen en uitlezen) met Presto elektronische kranen.



ELEKTRONISCHE ZELFSLUITENDE KRANEN





Presto Safe elektronische wastafelmengkraan

Met infraroodbediening voor bladmontage

- Water- en energiebesparend
- Met temperatuurhendel met temperatuur-begrenzer
- Met instelbare automatische cyclusspoeling, instelbaar m.b.v. PRESTOCOM
- Eenvoudige montage op bestaande installaties (plug & play)
- Eenvoudig onderhoud, volledige toegang tot alle onderdelen zonder de kraan te verwijderen
- Looptijd instelbaar

Specificatie:

Presto Safe elektronische wastafelmengkraan voor bladmontage, met geïntegreerde batterij, magneetventiel en electronica. De wastafelmengkraan stroomt, na activering, gedurende de gehele looptijd. Waterbesparend en robuust, met volumestroom-begrenzer 3 l/min, met geïntegreerde batterij, magneetventiel en electronica. Voorzien van een instelbare cyclusspoeling. Met anti-kalk perlator. Met flexibele slangaansluitingen met keerkleppen, zeefilters en stopkranen met aansluitingen 3/8" buitendraad. Niet toe te passen in combinatie met reflecterende wasbakken.

Technische gegevens:

Bladdikte:	Max. 25 mm
Behuizing:	Verchroomd messing
Volumestroom:	3 l/min.
Aansluitingen:	3/8" buitendraad
Werkdruk:	100 - 500 kPa
Looptijd:	7 sec. (instelbaar)
Batterij:	9V Lithium batterij
Low battery alarm:	Blinkende LED

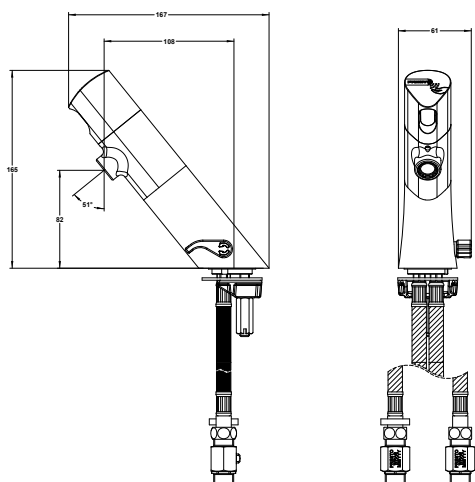
Instellingen (m.b.v. PRESTOCOM communicatiebox):

Looptijd:	1 - 255 seconden
Cyclusspoeltijd:	0 - 255 seconden
Cyclusinterval:	0 - 240 uur
Basisinstelling cyclusspoeling:	30 seconden na 24 uur geen gebruik

Bestelnr: 1460999 (Art. nr. 68077)

Accessoires:

Bestelnr.:1435186 (Art.nr. 91145)
PRESTOCOM communicatie box, benodigd om via een computer te communiceren (inregelen en uitlezen) met Presto elektronische kranen.



Presto Safe elektronische wandkraan

Met infraroodbediening voor wandmontage

- Water- en energiebesparend
- Voor koud- of voorgemengd water
- Met instelbare automatische cyclusspoeling, instelbaar m.b.v. PRESTOCOM
- Eenvoudige montage op bestaande installaties (plug & play)
- Eenvoudig onderhoud, volledige toegang tot alle onderdelen zonder de kraan te verwijderen
- Looptijd instelbaar

Specificatie:

Presto Safe elektronische wandkraan voor wandmontage. De wandkraan stroomt, na activering, gedurende de gehele looptijd. Voor koud of voorgemengd water, met geïntegreerde batterij, magneetventiel en electronica. Waterbesparend en robuust. Voorzien van een instelbare cyclusspoeling. Met anti-kalk perlator. Aansluiting 1/2" buitendraad. Niet toe te passen in combinatie met reflecterende wasbakken.

Technische gegevens:

Behuizing:	Verchroomd messing
Volumestroom:	Afh. van bestelnummer
Aansluiting:	1/2" buitendraad
Werkdruk:	100 - 500 kPa
Looptijd:	7 sec. (instelbaar)
Batterij:	9V Lithium batterij
Low battery alarm:	Blinkende LED

Instellingen (m.b.v. PRESTOCOM communicatiebox):

Looptijd:	1 - 255 seconden
Cyclusspoeltijd:	0 - 255 seconden
Cyclusinterval:	0 - 240 uur
Basisinstelling cyclusspoeling:	30 seconden na 24 uur geen gebruik

Bestelnr: 1460994 (Art. nr. 64675)

Met volumestroombegrenzer 3 l/min.

Bestelnr: 1460995 (Art. nr. 64677)

Met volumestroombegrenzer 1.9 l/min.

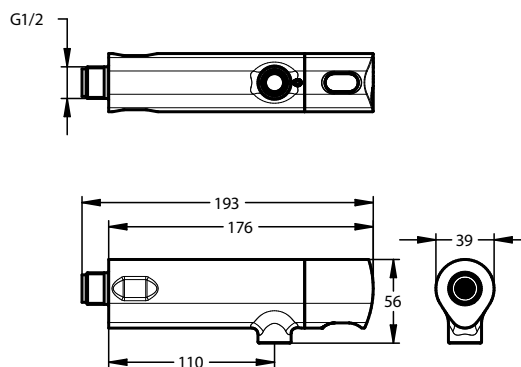
Accessoires:

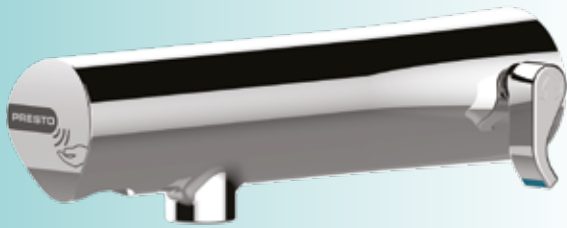
Bestelnr.: 1435186 (Art.nr. 91145)

PRESTOCOM communicatie box, benodigd om via een computer te communiceren (inregelen en uitlezen) met Presto elektronische kranen.



ELEKTRONISCHE ZELFSLUITENDE KRANEN





Presto Safe elektronische wandmengkraan

Met infraroodbediening voor paneelinbouw

- Water- en energiebesparend
- Met temperatuurhendel met temperatuur-begrenzer
- Met instelbare automatische cyclusspoeling, instelbaar m.b.v. PRESTOCOM
- Eenvoudige montage op bestaande installaties (plug & play)
- Eenvoudig onderhoud, volledige toegang tot alle onderdelen zonder de kraan te verwijderen
- Looptijd instelbaar

Specificatie:

Presto Safe elektronische wandmengkraan voor paneelinbouw, met geïntegreerde batterij, magneetventiel en electronica. De wandmengkraan stroomt, na activering, gedurende de gehele looptijd. Waterbesparend en robuust, met volumestroombegrenzer 3 l/min., met geïntegreerde batterij, magneetventiel en electronica. Voorzien van een instelbare cyclusspoeling. Met anti-kalk perlator. Met flexibele slangaansluitingen met keerkleppen, zeefilters en stopkranen met aansluitingen 3/8" buitendraad. Niet toe te passen in combinatie met reflecterende wasbakken.

Technische gegevens:

Wanddikte:	Max. 50 mm
Behuizing:	Verchroomd messing
Volumestroom:	3 l/min.
Aansluitingen:	3/8" buitendraad
Werkdruk:	100 - 500 kPa
Looptijd:	7 sec. (instelbaar)
Batterij:	9V Lithium batterij
Low battery alarm:	Blinkende LED

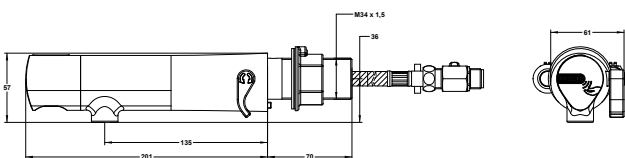
Instellingen (m.b.v. PRESTOCOM communicatiebox):

Looptijd:	1 - 255 seconden
Cyclusspoeltijd:	0 - 255 seconden
Cyclusinterval:	0 - 240 uur
Basisinstelling cyclusspoeling:	30 seconden na 24 uur geen gebruik

Bestelnr: 1460996 (Art. nr. 68075)

Accessoires:

Bestelnr.:1435186 (Art.nr. 91145)
PRESTOCOM communicatie box, benodigd om via een computer te communiceren (inregelen en uitlezen) met Presto elektronische kranen.



10/20 Technische wijzigingen voorbehouden



