

Oplossingen voor de zorgsector

Intelligent Care digitale mengkranen

Modul'mix[®] eenhendelmengkranen

Mastermix[®] thermostatische mengkranen



Algemene informatie

Rada commercieel technisch advies en ondersteuning

- Installatie inspectie en advies op locatie
- Systeemkeuze en advies
- Projectadviezen
- Vervanging van bestaande systemen
- Onderhoud en beheer
- Informatie over systemen en producten
- Technische documentatie
- Presentaties over mogelijkheden met het oog op legionellapreventie, water- en energiebesparing en beheer

Documentatie en informatie

Voor u ligt de Rada zorgbrochure. Hierin vindt u de belangrijkste informatie over onze meest verkochte producten en systemen in de zorgsector. Vanzelfsprekend beschikken we over uitgebreide informatie en documentatie van alle producten en systemen. Hiervoor verwijzen we u naar onze website www.rada-nl.com. Op de website vindt u uitgebreide technische specificaties, lijntekeningen, foto's, handleidingen, informatie over legionellapreventie etc. Bellen voor informatie en advies op locatie kan natuurlijk ook. We helpen u graag.

Tel: 0342-414088
email: info@rada-nl.com
www.radacontrols.com

Verkoop

Via een landelijk opererend team van adviseurs bieden wij u ondersteuning en advies. Rada Sanitairtechniek B.V. biedt de uitgebreide ervaring en kennis die nodig is om ervoor te zorgen dat installaties succesvol en naar alle tevredenheid door uw klanten gebruikt kunnen worden. Alle Rada producten worden geleverd via een uitgebreid netwerk van groothandelaren. Onze technisch adviseurs in binnen- en buitendienst staan u graag bij met oplossingen en adviezen. Neem voor vragen contact op met het bovenstaande telefoonnummer.

Service en onderhoud

Periodiek onderhoud van onze producten is essentieel voor blijvend goede prestaties en veiligheid. Voor uitgebreide informatie verwijzen wij naar onze installatiehandleidingen en ISSO publicatie 55.5. Wij bieden u de mogelijkheid het onderhoud van onze producten te laten verzorgen door onze eigen servicedienst.

Conditie

- Prijzen zijn niet bindend, wijzigingen onder voorbehoud.
- Prijzen in Euro's: bruto, per stuk en exclusief BTW
- Levering: franco boven € 375,00 netto exclusief BTW
- Al onze verkopen, offertes en leveringen geschieden volgens onze bij de Kamer van koophandel gedeponeerde Algemene Verkoop- en leveringsvoorwaarden
- Retourzendingen uitsluitend o.v.v. op te vragen retournummer

Inhoudsopgave

Pagina

- 4-5 Inleiding Rada Intelligent Care wastafelmengkranen
- 6-11 Rada Intelligent Care wastafelmengkranen en accessoires
- 12 Rada Intelligent Care glijstangsets
- 13 Rada Intelligent Care installatie/netwerkvarianten
- 14-15 Inleiding Presto Sanifirst Modul'mix eenhendelmengkranen
- 16-19 Presto Sanifirst Modul'mix eenhendelmengkranen
- 20 Inleiding Presto Sanifirst thermostatische mengkranen
- 21-27 Presto Sanifirst thermostatische mengkranen
- 28-31 Presto Safe elektronische (meng)kranen voor wand- en bladmontage
- 32-35 Rada Tec elektronische kranen voor wastafels en douche



Mengkranen ontwikkeld voor de moderne zorgsector

De uitdagingen op het gebied van veilig watergebruik in de zorgsector worden elk jaar groter. Zorggerelateerde infecties door besmet water bedreigen patiënten en personeel. Pogingen om de problemen beheersbaar te houden met bestaande mengkranen zijn kostbaar en stranden in veel gevallen. Een intelligentere oplossing is nodig om te voldoen aan de eisen van de hedendaagse zorgsector. We kunnen een besmette installatie niet veilig maken, maar we kunnen zeer zeker onderdeel zijn van een passende oplossing.



Ziekteverwekkende bacteriën in drinkwater



Kruisbesmetting



Verbrandingsrisico's



Uitloopbesmetting



Kostenstijging drinkwater



Strengere regelgeving

ONTWIKKELD MET HET OOG OP DE ZORG- EN UTILITEITSSECTOR

De revolutionaire, nieuwe Rada Intelligent Care digitale mengkranen bieden veiligheid, gebruiksgemak en installatie- en beheersgemak op ongekend niveau.

De Rada Intelligent Care mengkranen zijn ontwikkeld met het oog op de zorg- en utiliteitssector om:

- Het risico van interne bacteriegroei te minimaliseren
- Het risico van kruisbesmetting te helpen beheersen
- Te voldoen aan alle denkbare normen en richtlijnen
- Te beschermen tegen verbrandingsrisico's
- Beheerders en eigenaren te voorzien van spoelrapportages
- De totale eigendomskosten te verlagen

De wastafelmengkranen zijn infrarood bediend (ook de temperatuurregeling) en Safe-To-Touch.

Alle modellen zijn eenvoudig te reinigen, naden en oneffenheden zijn geminimaliseerd.

De superieure digitale temperatuurregeling zorgt voor veiligheid en comfort.



RADA OPLOSSINGEN VOOR DE ZORGSECTOR

De mengkranen bieden een breed scala aan opties voor instellingen en beheersmaatregelen zoals:

- Programmeerbare minimum, maximum en starttemperaturen
- Programmeerbare volumestroom
- Programmeerbare spoeltijden en spoeltypen
- Automatische cyclusspoeling
- Automatische cyclusspoeling met enkel koud water
- Thermische desinfectie met eco-stand
- Realtime inroosteren van beheersmaatregelen
- Temperatuurmeetfunctie voor koud en warmwater toevoertemperatuur en voor mengwatertemperatuur

De resultaten van de beheersmaatregelen worden minstens 12 maanden opgeslagen in de mengkraan zelf. Optioneel kunnen de kranen aangesloten worden in een netwerk en aan een GBS. De kranen worden geprogrammeerd met een iPad.

Zie ook installatieschema's, met netwerkvarianten op pagina 13.



Rada Intelligent Care MX1-20NFEU

Wastafelmengkraan laag, met vaste temperatuur

- Digitale thermostatische temperatuurregeling
- Geen perlator of straalbreker
- Safe-start
- Glad, eenvoudig te reinigen, oppervlak
- "Safe-to-touch" kraanoppervlak wordt niet heet
- Geïntegreerde gladde koperen uitloop
- Automatische cyclusspoeling
- Thermische desinfectie
- Meting aanvoertemperaturen
- Geschikt voor netwerken
- Programmering met Ipad

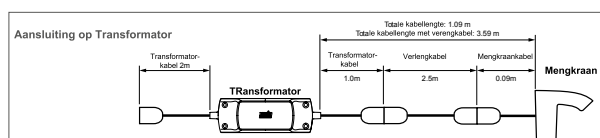
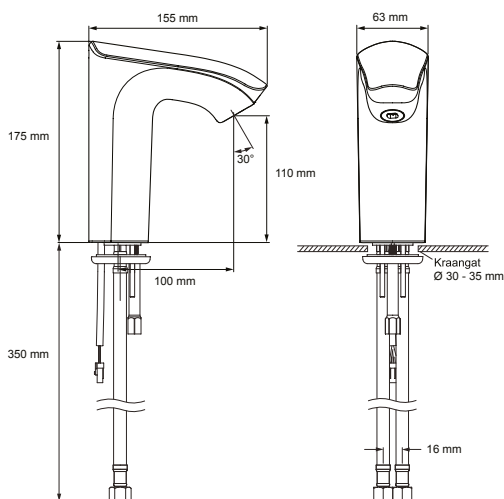
Specificatie:

Rada Intelligent Care digitale thermostatische wastafelmengkraan, type MX1-20NFEU, voor bladmontage, met non-touch activering en "Safe-to-touch" kraanoppervlak. Met programmeerbare spoeltijden, mogelijkheid voor thermische desinfectie, automatische cyclusspoelingen en mogelijkheid om de aanvoertemperaturen te meten. De kraan slaat 12 maanden gelogde data intern op en kan aangesloten worden op een GBS (Modbus). Wordt geleverd met flexibele aansluitslangen en transformator.

Technische gegevens:

Activering:	Non-touch infrarood
Binnenwerk:	Messing
Perlator:	Niet nodig
Volumestroom:	Instelbaar
Spoeltijden:	Start/Stop, vaste looptijd of met blokkeertijd, instelbaar
Cyclusspoeling:	Met koud of mengwater, tijd, temperatuur en interval instelbaar
Thermische desinfectie:	Instelbaar, activering via iPad of GBS
Temperatuurmeting:	Koud, warm en mengwater
Interne logging:	12 maanden data
Netwerken:	Modbus (hierbij is een netwerkbox benodigd)
Transformator:	230V AC/12V DC
Werkdruk:	20 - 500 kPa
Aansluitingen:	3/8" bi. dr.

Afmetingen (mm)



Bestelnr.: 1398384-CP (Art.nr. MX1-20NFEU)

Accessoires:

- Bestelnr.: 72981-NA (Art.nr. ACI-2)
- Rada Intelligent Care netwerkbox
- Bestelnr.: 76705-NA (Art.nr. ACI 9)
- Rada Intelligent Care verlengkabel 2,5 m
- Bestelnr.: 76715-NA (Art.nr. ACI 11)
- Rada Intelligent Care End-of-line-kit

Rada Intelligent Care MX1-20FEU

Wastafelmengkraan laag, met temperatuurregeling

- Digitale thermostatische temperatuurregeling
- Geen perlator of straalbreker
- Safe-start
- Glad, eenvoudig te reinigen, oppervlak
- "Safe-to-touch" kraanoppervlak wordt niet heet
- Geïntegreerde gladde koperen uitloop
- Automatische cycluspoeling
- Thermische desinfectie
- Meting aanvoertemperaturen
- Geschikt voor netwerken
- Programmering met Ipad

Specificatie:

Rada Intelligent Care digitale thermostatische wastafelmengkraan, type MX1-20FEU, voor bladmontage, met non-touch activering, non-touch temperatuurregeling en "Safe-to-touch" kraanoppervlak. Met programmeerbare spoeltijden, mogelijkheid voor thermische desinfectie, automatische cyclusspoelingen en mogelijkheid om de aanvoertemperaturen te meten. De kraan slaat 12 maanden gelogde data intern op en kan aangesloten worden op een GBS (Modbus). Wordt geleverd met flexibele aansluitslangen en transformator.

Technische gegevens:

Activering:	Non-touch infrarood
Temperatuurregeling:	Capacitief
Binnenwerk:	Messing
Perlator:	Niet nodig
Volumestroom:	Instelbaar
Spoeltijden:	Start/Stop, vaste looptijd of met blokkeertijd, instelbaar
Cyclusspoeling:	Met koud of mengwater, tijd, temperatuur en interval instelbaar
Thermische desinfectie:	Instelbaar, activering via iPad of GBS
Temperatuurmeting:	Koud, warm en mengwater
Interne logging:	12 maanden data
Netwerken:	Modbus (hierbij is een netwerkbox benodigd)
Transformator:	230V AC/12V DC
Werkdruk:	20 - 500 kPa
Aansluitingen:	3/8" bi. dr.

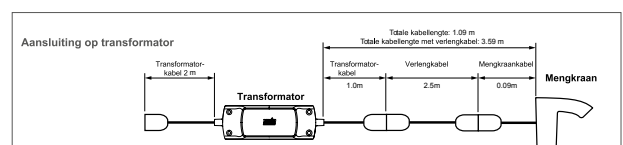
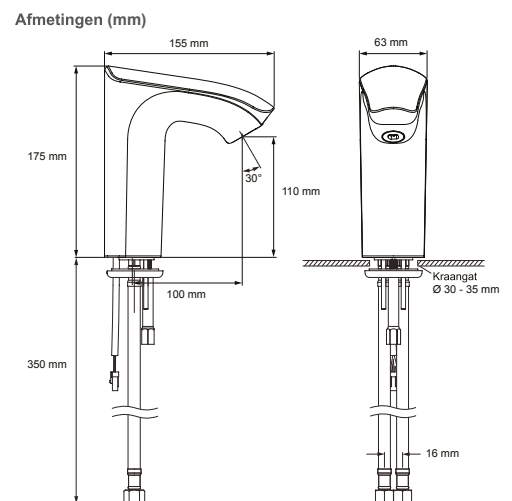
Bestelnr.: 1398383-CP (Art.nr. MX1-20FEU)

Accessoires:

- Bestelnr.: 72981-NA (Art.nr. ACI-2)
Rada Intelligent Care netwerkbox
- Bestelnr.: 76705-NA (Art.nr. ACI 9)
Rada Intelligent Care verlengkabel 2,5 m
- Bestelnr.: 76715-NA (Art.nr. ACI 11)
Rada Intelligent Care End-of-line-kit



RADA OPLOSSINGEN VOOR DE ZORGSECTOR



10/20 Technische wijzigingen voorbehouden



Rada Intelligent Care MX1-40FEU

Wastafelmengkraan hoog, met temperatuurregeling

- Digitale thermostatische temperatuurregeling
- Geen perlator of straalbreker
- Safe-start
- Glad, eenvoudig te reinigen, oppervlak
- "Safe-to-touch" kraanoppervlak wordt niet heet
- Geïntegreerde gladde koperen uitloop
- Automatische cycluspoeling
- Thermische desinfectie
- Meting aanvoertemperaturen
- Geschikt voor netwerken
- Programmering met Ipad

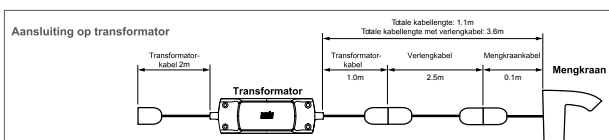
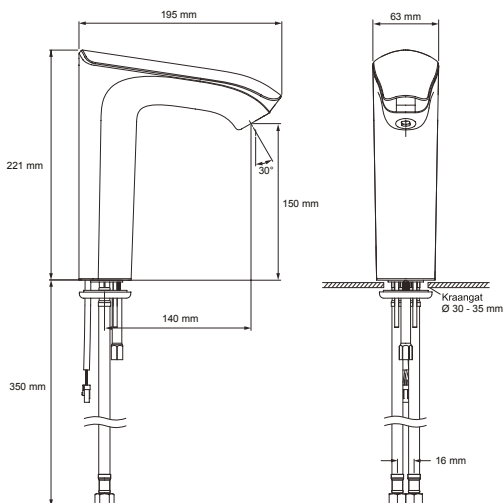
Specificatie:

Rada Intelligent Care digitale thermostatische wastafelmengkraan, type MX1-40FEU, voor bladmontage, met non-touch activering, non-touch temperatuurregeling en "Safe-to-touch" kraanoppervlak. Met programmeerbare spoeltijden, mogelijkheid voor thermische desinfectie, automatische cycluspoelingen en mogelijkheid om de aanvoertemperaturen te meten. De kraan slaat 12 maanden gelogde data intern op en kan aangesloten worden op een GBS (Modbus). Wordt geleverd met flexibele aansluitslangen en transformator.

Technische gegevens:

Activering:	Non-touch infrarood
Temperatuurregeling:	Capacitief
Binnenwerk:	Messing
Perlator:	Niet nodig
Volumestroom:	Instelbaar
Spoeltijden:	Start/Stop, vaste looptijd of met blokkeertijd, instelbaar
Cycluspoeling:	Met koud of mengwater, tijd, temperatuur en interval instelbaar
Thermische desinfectie:	Instelbaar, activering via iPad of GBS
Temperatuurmeting:	Koud, warm en mengwater
Interne logging:	12 maanden data
Netwerken:	Modbus (hierbij is een netwerkbox benodigd)
Transformator:	230V AC/12V DC
Werkdruk:	20 - 500 kPa
Aansluitingen:	3/8" bi. dr.

Afmetingen (mm)



Bestelnr.: 72938-CP (Art.nr. MX1-40FEU)

Accessoires:

- Bestelnr.: 72981-NA (Art.nr. ACI-2)
- Rada Intelligent Care netwerkbox
- Bestelnr.: 76705-NA (Art.nr. ACI 9)
- Rada Intelligent Care verlengkabel 2,5 m
- Bestelnr.: 76715-NA (Art.nr. ACI 11)
- Rada Intelligent Care End-of-line-kit

Rada Intelligent Care MX1-80NEU

Wandmengkraan, met vaste temperatuur

- Digitale thermostatische temperatuurregeling
- Geen perlator of straalbreker
- Safe-start
- Glad, eenvoudig te reinigen, oppervlak
- "Safe-to-touch" kraanoppervlak wordt niet heet
- Geïntegreerde gladde koperen uitloop
- Automatische cycluspoeling
- Thermische desinfectie
- Meting aanvoertemperaturen
- Geschikt voor netwerken
- Programmering met Ipad

Specificatie:

Rada Intelligent Care digitale thermostatische wandmengkraan, type MX1-80NEU, voor wandmontage, met non-touch activering en "Safe-to-touch" kraanoppervlak. Met programmeerbare spoeltijden, mogelijkheid voor thermische desinfectie, automatische cycluspoelingen en mogelijkheid om de aanvoertemperaturen te meten. De kraan slaat 12 maanden gelogde data intern op en kan aangesloten worden op een GBS (Modbus). Wordt geleverd met afsluiters en transformator.

Technische gegevens:

Activering:	Non-touch infrarood
Binnenwerk:	Messing
Perlator:	Niet nodig
Volumestroom:	Instelbaar
Spoeltijden:	Start/Stop, vaste looptijd of met blokkeertijd, instelbaar
Cycluspoeling:	Met koud of mengwater, tijd, temperatuur en interval instelbaar
Thermische desinfectie:	Instelbaar, activering via iPad of GBS
Temperatuurmeting:	Koud, warm en mengwater
Interne logging:	12 maanden data
Netwerken:	Modbus (hierbij is een netwerkbox benodigd)
Transformator:	230V AC/12V DC
Werkdruk:	20 - 500 kPa
Aansluitingen:	1/2" bu. dr.

Bestelnr.: 76678-CP (Art.nr. MX1-80NEU)

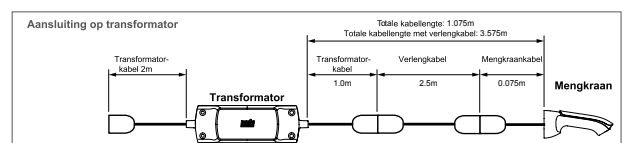
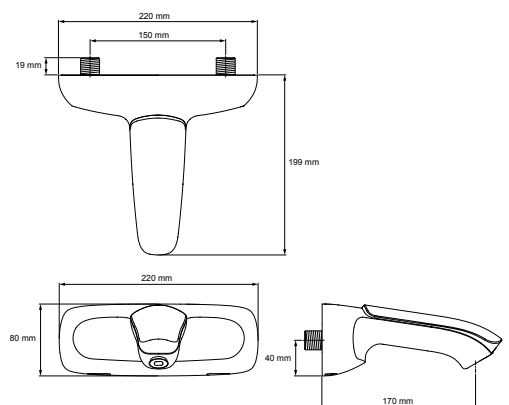
Accessoires:

- Bestelnr.: 72981-NA (Art.nr. ACI-2)
- Rada Intelligent Care netwerkbox
- Bestelnr.: 76705-NA (Art.nr. ACI 9)
- Rada Intelligent Care verlengkabel 2,5 m
- Bestelnr.: 76715-NA (Art.nr. ACI 11)
- Rada Intelligent Care End-of-line-kit



RADA OPLOSSINGEN VOOR DE ZORGSECTOR

Afmetingen (mm)



10/20 Technische wijzigingen voorbehouden



Rada Intelligent Care MX1-80EU

Wandmengkraan, met temperatuurregeling

- Digitale thermostatische temperatuurregeling
- Geen perlator of straalbreker
- Safe-start
- Glad, eenvoudig te reinigen, oppervlak
- "Safe-to-touch" kraanoppervlak wordt niet heet
- Geïntegreerde gladde koperen uitloop
- Automatische cyclusspoeling
- Thermische desinfectie
- Meting aanvoertemperaturen
- Geschikt voor netwerken
- Programmering met Ipad

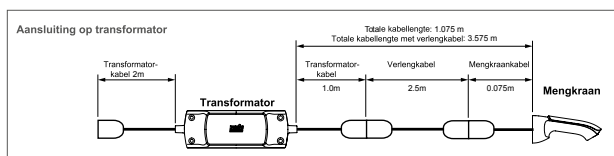
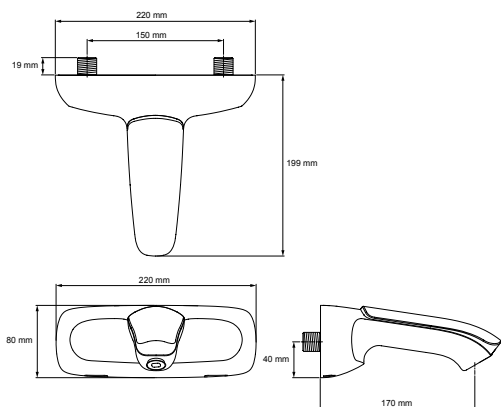
Specificatie:

Rada Intelligent Care digitale thermostatische wandmengkraan, type MX1-80EU, voor wandmontage, met non-touch activering, non-touch temperatuurregeling en "Safe-to-touch" kraanoppervlak. Met programmeerbare spoeltijden, mogelijkheid voor thermische desinfectie, automatische cyclusspoelingen en mogelijkheid om de aanvoertemperaturen te meten. De kraan slaat 12 maanden gelogde data intern op en kan aangesloten worden op een GBS (Modbus). Wordt geleverd met afsluiters en transformator.

Technische gegevens:

Activering:	Non-touch infrarood
Temperatuurregeling:	Capacitief
Binnenwerk:	Messing
Perlator:	Niet nodig
Volumestroom:	Instelbaar
Spoeltijden:	Start/Stop, vaste looptijd of met blokkeertijd, instelbaar
Cyclusspoeling:	Met koud of mengwater, tijd, temperatuur en interval instelbaar
Thermische desinfectie:	Instelbaar, activering via iPad of GBS
Temperatuurmeting:	Koud, warm en mengwater
Interne logging:	12 maanden data
Netwerken:	Modbus (hierbij is een netwerkbox benodigd)
Transformator:	230V AC/12V DC
Werkdruk:	20 - 500 kPa
Aansluitingen:	1/2" bu. dr.

Afmetingen (mm)



Bestelnr.: 72947-CP (Art.nr. MX1-80EU)

Accessoires:

- Bestelnr.: 72981-NA (Art.nr. ACI-2)
- Rada Intelligent Care netwerkbox
- Bestelnr.: 76705-NA (Art.nr. ACI 9)
- Rada Intelligent Care verlengkabel 2,5 m
- Bestelnr.: 76715-NA (Art.nr. ACI 11)
- Rada Intelligent Care End-of-line-kit

Rada Intelligent Care ACI-2 netwerkbox

Rada Intelligent Care netwerkbox, type ACI-2. Voor het aansluiten op een netwerk van één Rada Intelligent Care mengkraan. Via het netwerk kunnen instellingen uitgelezen en gewijzigd worden en kan gelogde data uitgelezen worden.

Technische gegevens:

Netwerk kabel: 2 x twisted pair kabel, 22 AWG met maximale kabel diameter 6.5mm.
Aanbevolen: Belden kabel
Input kabel voor aansl. trafo: Lengte 150 mm
Output kabel voor aansl. mengkraan: Lengte 150mm

Bestelnr.: 72981-NA (Art.nr. ACI-2)

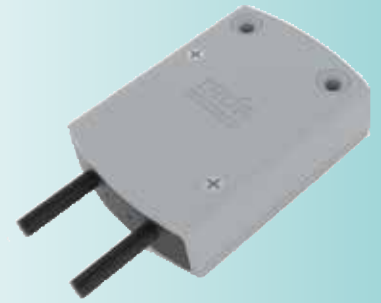
Accessoires:

Bestelnr.: 75705-NA (Art.nr. ACI-9)

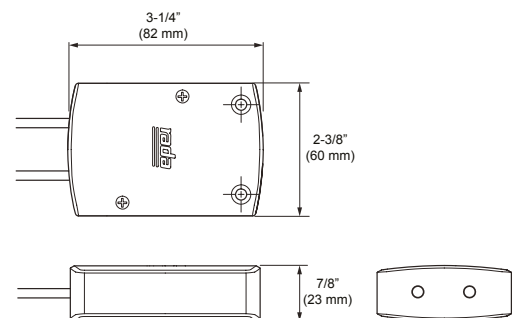
Verlengkabel 2,5 meter, tussen mengkraan en trafo

Bestelnr.: 75715-NA (Art.nr. ACI-11)

End of line kit, aan te sluiten op het einde van de netwerklijn



RADA OPLOSSINGEN VOOR DE ZORGSECTOR





Rada Intelligent Care glijstangset type SF1-20EV

In hoogte verstelbare met één hand

- Sproeiplateau van siliconenmateriaal
- Sproeiplateau verwijderbaar voor reiniging
- Met eenvoudig te reinigen doucheslang
- Met glijstang van 1 meter

Specificatie:

Rada glijstangset, type SF1-20EV, bestaande uit een handdouche met siliconen sproeiplateau, doucheslang en glijstang. Verchroomd.

Technische gegevens:

Handdouche:	Verchroomd kunststof
Sproeiplateau:	Siliconen
Lengte doucheslang:	1,50 meter
Voordruk:	Min. 20 kPa, Max. 300 KPa
Aansluiting:	½" buitendraad
Temperaturen:	Max. 5 min. 70°C (tijdens thermische desinfectie)

Bestelnr.: 72965-CP (Art.nr SF1-20EV) Voor opbouw mengkraan, slang 1,5 m, glijstang 1,0 meter

Bestelnr.: 72961-CP (Art.nr. SF1-20BIV) Met aansluitbocht voor inbouw leidingwerk, slang 1,5 m, glijstang 1,0 meter



Rada Intelligent Care vaste douchekop SH1-EUR

Draaibaar

- Draaibaar
- Sproeiplateau van siliconenmateriaal
- Sproeiplateau verwijderbaar voor reiniging

Specificatie:

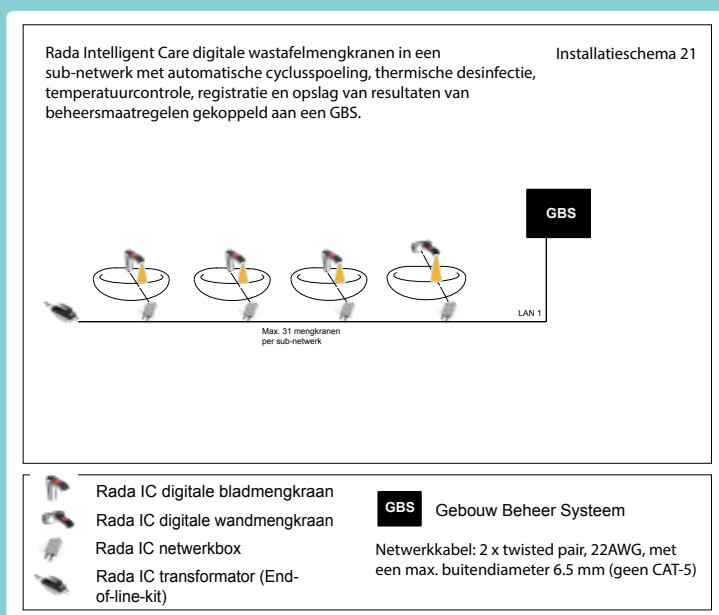
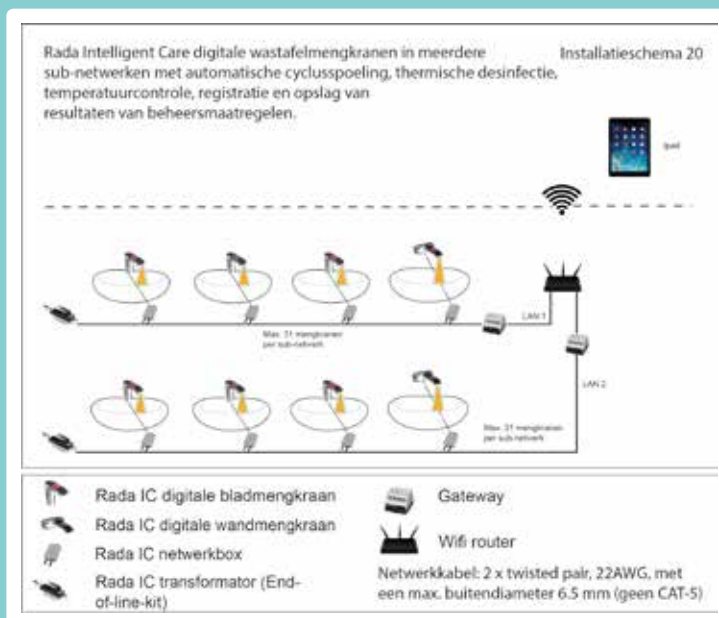
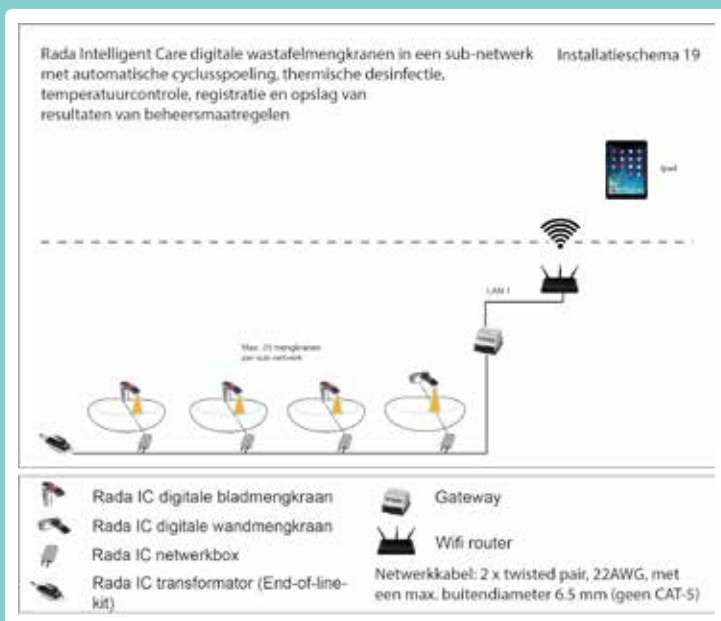
Rada douchekop, type SH1-EUR, verchroomd, draaibaar, met aansluitbocht en kogelgewricht, aansluiting ½" buitendraad.

Technische gegevens:

Behuizing douchekop:	Verchroomd kunststof
Sproeiplateau:	Siliconen
Aansluitbocht:	Verchroomd messing
Voordruk:	Min. 20 kPa, Max. 300 KPa
Aansluiting:	½" buitendraad
Temperaturen:	Max. 5 min. 70°C (tijdens thermische desinfectie)

Bestelnr.: 72967-CP (Art.nr. SH1-EUR)

RADA INTELLIGENT CARE INSTALLATIE/NETWERKVARIANTEN



PRESTO SANIFIRST MODUL'MIX EENHENDELMENGGKRANEN

De Presto Sanifirst Modul'mix eenhendel mengkranen zijn specifiek ontwikkeld voor de gehele zorgsector. Bij de ontwikkeling van de serie is gefocust op:

- * Hygiëne
- * Duurzaamheid
- * Veiligheid
- * Modulaire opbouw
- * Onderhoud
- * Betrouwbaarheid

Het brede scala biedt alle denkbare oplossingen voor wastafelkranen voor blad- en wandmontage, keukenmengkranen, tapkranen en uitlopen.

Over de eenhendelmengkranen:

Voor de meeste eenhendelmengkranen geldt het volgende:

Hendels:

De mengkranen zijn leverbaar met naar keuze een dichte hendel, open hendel of ellebooghendel. De elleboogbedieningen werken identiek aan de normale hendelbediende kranen. Door de hendel omhoog te bewegen gaat er water stromen, door de hendel naar links of rechts te bewegen wordt de temperatuur gewijzigd.



Uitgebreide mogelijkheden:

- Mengkranen variërend in voorsprong en hoogte van de uitloop
- Demonteerbare uitlopen, met als voordeel dat de voorsprong en hoogte aangepast kunnen worden aan de wens van de gebruiker.
- Afklikbare uitlopen, met als voordeel de mogelijkheid om deze afzonderlijk thermisch te desinfecteren.



Hygiëne:

- Stervormige straalregelaar (Hostaform®) beperkt kalkafzetting en voorkomt dat water ter plaatse achterblijft. Materiaal bestand tegen thermische desinfectie bij hoge temperaturen
- De binnenzijde van de meeste kranen en uitlopen is glad ter beperking van bacteriegroei
- De volumestroombegrenzing vindt plaats in de mengkraan zelf, niet via perlatoren met rubber onderdelen
- Een aantal kraanmodellen heeft afklikbare uitlopen (voor simpel onderhoud en desinfectie)



Technische specificaties:

- Max. warmwater temperatuur: 85° C
- Werkdruk: 50 - 500 kPa
- Max. statische druk: 2500 kPa
- Werkdrukverschil tussen koud en warm: Max. 100 kPa (bij drukcompenserend binnenwerk)

Garantie:

10 jaar op fabricagefouten

ONTWIKKELD MET HET OOG OP DE ZORG- EN UTILITEITSSECTOR

Over de keramische binnenwerken:

Alle Presto Sanifirst eenhendelmengkranen hebben een keramisch binnenwerk. Voor de meeste eenhendelmengkranen zijn 2 typen keramisch binnenwerk beschikbaar, met de onderstaande specificaties:

Specificaties keramisch binnenwerk 75312:

Besparingen:

- Volumestroom in 2 stappen. Bij het openen van de mengkraan ondervindt de hendel een kleine weerstand bij ca. 50% van de volumestroom. Dit is voldoende om de handen te wassen en dit bespaart water en energie. Indien de hendel door de weerstand gedrukt wordt en de kraan verder opengezet wordt, is er de beschikking over de maximale volumestroom.
- Instelbare volumestroombegrenzer. De binnenwerken zijn voorzien van een instelschroef, waarmee de maximale "open" stand van de hendel beperkt wordt, waardoor de maximale volumestroom beperkt wordt.

Veiligheid:

- Mechanische temperatuurbegrenzing. De temperatuurblokkering kan in 7 standen ingesteld worden en reduceert de warmwater toevoer.

Betrouwbaarheid:

- De binnenwerken zijn getest op 500.000 cycli, zijn bestand tegen 85 °C warm water (tijdens thermische desinfectie tot 90 °C) en zijn bestand tegen een statische druk van 2500 kPa.

Specificaties drukcompenserend keramisch binnenwerk 75313:

Besparingen:

- Volumestroom in 2 stappen, bij het openen van de mengkraan ondervindt de hendel een kleine weerstand bij ca. 50% van de volumestroom. Dit is voldoende om de handen te wassen en dit bespaart water en energie. Indien de hendel door de weerstand gedrukt wordt en de kraan verder opengezet wordt, is er de beschikking over de maximale volumestroom.

Veiligheid:

- Mechanische temperatuurbegrenzing. De temperatuurblokkering kan in 7 standen ingesteld worden en reduceert de warmwater toevoer.
- Drukcompenserend. Dit binnenwerk vereffent drukschommelingen tot 100 kPa. Min. werkdruk 100 kPa, max. werkdruk 500 kPa. Voorkom afwijkingen van de drukken t.o.v. elkaar van meer dan 100 kPa.
- Met geïntegreerde keerkleppen

Betrouwbaarheid:

- De binnenwerken zijn getest op 500.000 cycli, zijn bestand tegen 85 °C warm water (tijdens thermische desinfectie tot 90 °C) en zijn bestand tegen een statische druk van 2500 kPa.



RADA OPLOSSINGEN VOOR DE ZORGSECTOR



Presto Sanifirst wastafelmengkraan

Wastafelmengkraan voor bladmontage

- Gladde binnenkant beperkt bacteriegroei
- Stervormige straalregelaar (Hostaform®)
- Mechanische temperatuurbegrenzing
- Mechanisme voor halve/volledige volumestroom
- Instelbare volumestroombegrenzer*
- Bestand tegen hoge warmwater temperaturen
- Verschillende soorten hendels beschikbaar
- Uitvoeringen met drukcompenserend binnenwerk

Specificatie:

Presto Sanifirst éénhendel wastafelmengkraan voor bladmontage. Met gladde binnenkant en stervormige straalregelaar. Met mechanische temperatuurbegrenzing, volumestroombegrenzer en mechanisme voor halve of volledige volumestroom. Bestand tegen hoge warmwater temperaturen.

Technische gegevens:

Voorsprong uitloop:	170 mm
Hoogte uitloop:	100 mm
Werkdruk:	20 - 500 kPa
Warmwatertemperatuur:	Maximaal 85°C
Aansluitingen:	SPEX flexibele aansluit-slangen, 3/8" wartels

Bestelnummer: 2.1931.139 (Art. nr. 75060)

Met dichte hendel zonder drukcompenserend binnenwerk

Bestelnummer: 2.1931.140 (Art. nr. 75061)

Met dichte hendel en drukcompenserend binnenwerk

Bestelnummer: 2.1931.137 (Art. nr. 75040)

Met open hendel zonder drukcompenserend binnenwerk

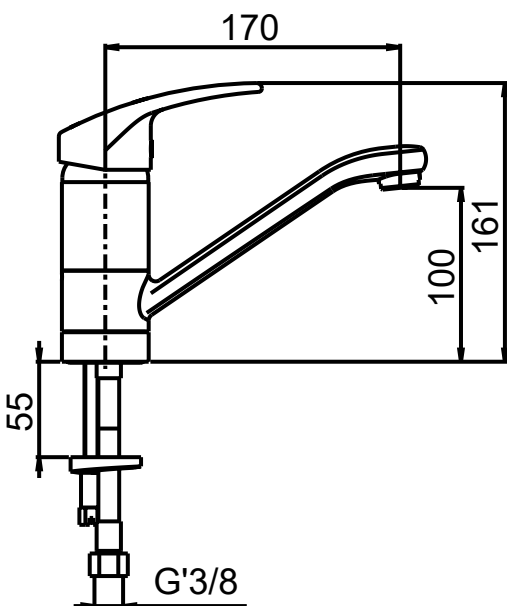
Onderdelen:

Bestelnummer 2.1931.173 (Art. nr. 75312)

Binnenwerk zonder drukcompensatie

Bestelnummer 2.1931.174 (Art. nr. 75313)

Binnenwerk met drukcompensatie



* Niet bij drukcompenserend binnenwerk

Presto Sanifirst wastafelmengkraan

Wastafelmengkraan met elleboogbediening

- Gladde binnenkant beperkt bacteriegroei
- Stervormige straalregelaar (Hostaform®)
- Mechanische temperatuurbegrenzing
- Mechanisme voor halve/volledige volumestroom
- Instelbare volumestroombegrenzer*
- Bestand tegen hoge warmwater temperaturen
- Uitvoeringen met drukcompenserend binnenwerk

Specificatie:

Presto Sanifirst éénehdel wastafelmengkraan voor bladmontage met elleboogbediening. Met gladde binnenkant en stervormige straalregelaar. Met mechanische temperatuurbegrenzing, volumestroombegrenzer en mechanisme voor halve of volledige volumestroom. Bestand tegen hoge warmwater temperaturen.

Technische gegevens:

Voorsprong hendel:	157 mm
Voorsprong uitloop:	170 mm
Hoogte uitloop:	100 mm
Werkdruk:	20 - 500 kPa
Warmwatertemperatuur:	Maximaal 85°C
Aansluitingen:	SPEX flexibele aansluit-slangen, 3/8" wartels

Bestelnummer: 2.1931.141 (Art. nr. 75062)
Met elleboogbediening
zonder drukcompenserend
binnenwerk

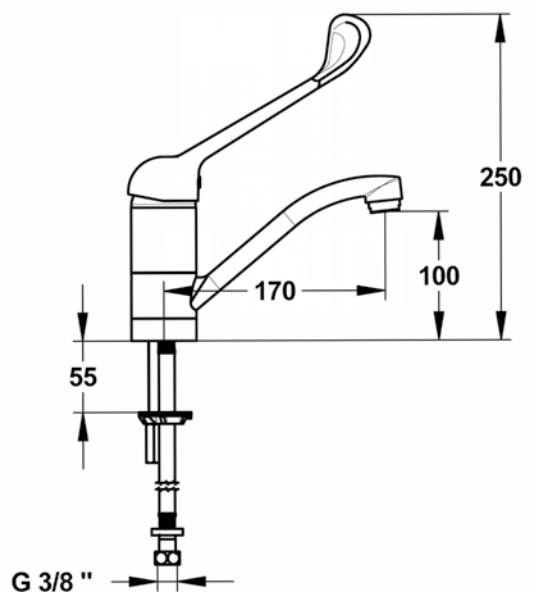
Bestelnummer: 2.1931.142 (Art. nr. 75063)
Met elleboogbediening met
drukcompenserend
binnenwerk

Onderdelen:

- Bestelnummer 2.1931.173 (Art. nr. 75312)
Binnenwerk zonder
drukcompensatie
- Bestelnummer 2.1931.174 (Art. nr. 75313)
Binnenwerk met
drukcompensatie



RADA OPLOSSINGEN VOOR DE ZORGSECTOR



* Niet bij drukcompenserend binnenwerk



Presto Sanifirst wastafelmengkraan

Wastafelmengkraan Modul'Mix met demonteerbare uitloop

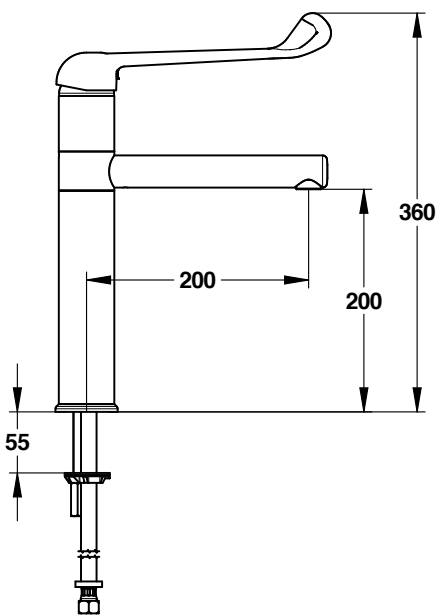
- Met elleboogbediening
- Gladde binnenkant beperkt bacteriegroei
- Stervormige straalregelaar (Hostaform®)
- Mechanische temperatuurbegrenzing
- Mechanisme voor halve/volledige volumestroom
- Instelbare volumestroombegrenzer*
- Bestand tegen hoge warmwater temperaturen
- Verschillende soorten hendels beschikbaar
- Uitvoeringen met drukcompenserend binnenwerk

Specificatie:

Presto Sanifirst Modul'Mix éénhendel wastafelmengkraan voor bladmontage met verwijderbare uitloop en elleboogbediening. Met gladde binnenkant en stervormige straalregelaar. Met mechanische temperatuurbegrenzing, volumestroombegrenzer en mechanisme voor halve of volledige volumestroom. Bestand tegen hoge warmwater temperaturen.

Technische gegevens:

Voorsprong hendel:	220 mm
Voorsprong uitloop:	zie tabel
Hoogte uitloop:	zie tabel
Werkdruk:	20 - 500 kPa
Warmwatertemperatuur:	Maximaal 85°C
Aansluitingen:	SPEX flexibele aansluit-slangen, 3/8" wartels



Bestel-nummer	Artikel-nummer	Hoogte uitloop (mm)	Voorsprong uitloop (mm)	Drukcompenserend
2.1931.152	75126	100	150	Nee
2.1931.154	75128	100	200	Nee
2.1931.153	75127	100	150	Ja
2.1931.155	75131	200	150	Nee
2.1931.157	75135	200	200	Nee
2.1931.159	75138	200	250	Nee
2.1931.156	75132	200	150	Ja
2.1931.158	75136	200	200	Ja
2.1931.160	75141	300	150	Nee
2.1931.161	75143	300	200	Nee
2.1931.162	75145	300	250	Nee
2.1931.163	75146	300	250	Ja

Onderdelen:

- Bestelnummer 2.1931.173 (Art. nr. 75312)
Binnenwerk zonder drukcompensatie
- Bestelnummer 2.1931.174 (Art. nr. 75313)
Binnenwerk met drukcompensatie

* Niet bij drukcompenserend binnenwerk

10/20 Technische wijzigingen voorbehouden

Presto Sanifirst keukenmengkraan

Keukenmengkraan met elleboogbediening

- Gladde binnenkant beperkt bacteriegroei
- Stervormige straalregelaar (Hostaform®)
- Mechanische temperatuurbegrenzing
- Mechanisme voor halve/volledige volumestroom
- Instelbare volumestroombegrenzer*
- Bestand tegen hoge warmwater temperaturen
- Uitvoeringen met drukcompenserend binnenwerk

Specificatie:

Presto Sanifirst éénehdel keukenmengkraan voor bladmontage met elleboogbediening. Met gladde binnenkant en stervormige straalregelaar. Met mechanische temperatuurbegrenzing, volumestroombegrenzer en mechanisme voor halve of volledige volumestroom. Bestand tegen hoge warmwater temperaturen.

Technische gegevens:

Voorsprong hendel:	220 mm
Voorsprong uitloop:	230 mm
Hoogte uitloop:	160 mm
Werkdruk:	20 - 500 kPa
Warmwatertemperatuur:	Maximaal 85°C
Aansluitingen:	SPEX flexibele aansluit-slangen, 3/8" wartels

Bestelnummer: 2.1931.145 (Art. nr. 75066)
Met elleboogbediening
zonder drukcompenserend
binnenwerk

Bestelnummer: 2.1931.146 (Art. nr. 75067)
Met elleboogbediening met
drukcompenserend
binnenwerk

Bestelnummer: 2.1931.143 (Art. nr. 75064)
Met dichte hendel zonder
drukcompenserend
binnenwerk

Bestelnummer: 2.1931.144 (Art. nr. 75065)
Met dichte hendel met
drukcompenserend
binnenwerk

Onderdelen:

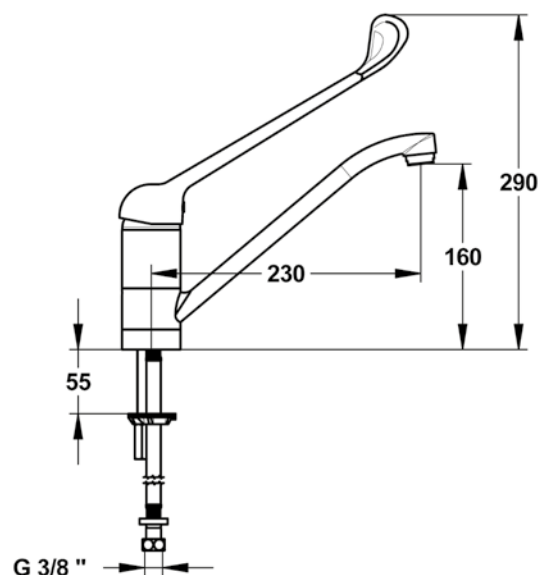
Bestelnummer 2.1931.173 (Art. nr. 75312)
Binnenwerk zonder
drukcompensatie

Bestelnummer 2.1931.174 (Art. nr. 75313)
Binnenwerk met
drukcompensatie

* Niet bij drukcompenserend binnenwerk



RADA OPLOSSINGEN VOOR DE ZORGSECTOR



Presto Mastermix douchetablet 75708

Thermostatisch met draaiknoppen

- Met gladde binnenkant
- Geen keerkleppen benodigd (patent)
- Bij sluiten worden zowel warm als koud watertoevoer dichtgezet
- Mengkraan zelf wordt niet heet
- Eenvoudig onderhoud, geen afsluiters in de toevoer nodig voor service van de thermostatische patroon
- Eenvoudig te reinigen
- Thermische desinfectie mogelijk, enkel door personeel te activeren
- Met dubbele temperatuurbegrenzing
- Met plug & play bevestigingsplaat

Specificatie:

Presto MasterMix thermostatisch douchetablet. Met speciale keramische afdichtingen waardoor geen keerkleppen nodig zijn omdat er geen kruisverbindingen mogelijk zijn. Temperatuurknop met dubbele begrenzing op 38°C en 41°C. Instelbare volumestroombegrenzer. Mengkraan zelf wordt niet heet. Thermische desinfectie mogelijk door personeel, niet door gebruikers. Inclusief afsluiters.

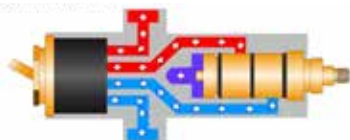
Technische gegevens:

Behuizing:	Verchroomd zamak
Volumestroom:	Instelbaar
Aansluitingen:	½" bu. dr. h.o.h. 150 mm
Aansl. doucheslang:	½" bu. dr. met keerklep
Werkdruk:	100 - 500 kPa
Max. drukverschil:	100 kPa (tussen k. en w.)
Temperatuurknop:	Begrenzing instelbaar

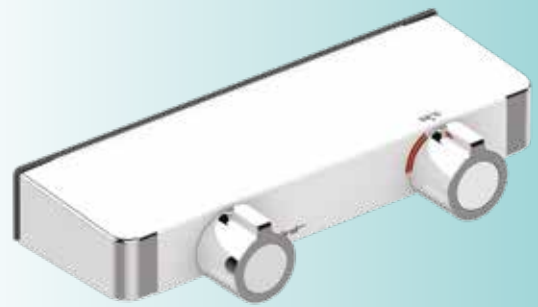
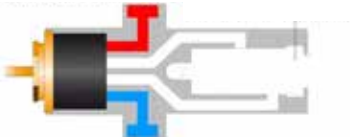
Bestelnummer: 1347474 (Art. nr. 75708)

Het disfunctioneren van keerkleppen in thermostatische mengkranen is een reëel probleem en verhoogt de kans op legionellabesmetting (bron: ISSO rapport inventarisatie keerkleppen in thermostatische mengkranen). Door de unieke constructie van de Master-Mix mengkranen zijn geen keerkleppen in de inlaten meer nodig.

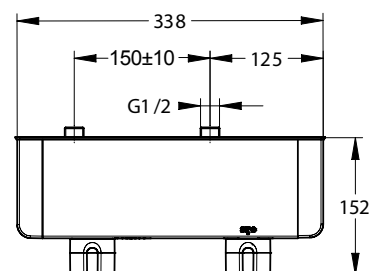
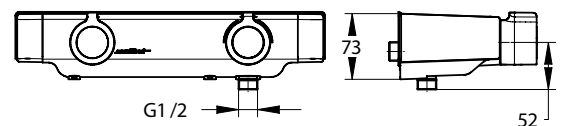
Thermostatische mengkraan zonder keerkleppen
Geopende stand (afsluiter opent warm en koud)



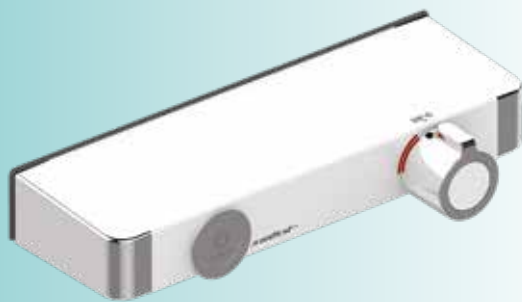
Thermostatische mengkraan zonder keerkleppen
Service van de therm. patroon mogelijk, in gesloten stand. Zonder het water af te sluiten!



RADA OPLOSSINGEN VOOR DE ZORGSECTOR



10/20 Technische wijzigingen voorbehouden



Presto Mastermix douchetablet 75710

Thermostatisch met draaiknop en Touch druktoets

- Met gladde binnenkant
- Geen keerkleppen benodigd (patent)
- Bij sluiten worden zowel warm als koud watertoevoer dichtgezet
- Mengkraan zelf wordt niet heet
- Eenvoudig te reinigen
- Automatische cyclusspoeling instelbaar
- Thermische desinfectie mogelijk, enkel door personeel te activeren
- Met dubbele temperatuurbegrenzing
- Met plug & play bevestigingsplaat

Specificatie:

Presto MasterMix thermostatisch douchetablet. Met Touche bediening, Start - Stop, voor openen en sluiten. Met twee magneetventielen als afdichtingen waardoor geen keerkleppen nodig zijn omdat geen kruisverbindingen mogelijk zijn. Temperatuurknop met dubbele begrenzing op 38°C en 41°C. Mengkraan zelf wordt niet heet. Thermische desinfectie mogelijk door personeel, niet door gebruikers. Inclusief afsluiters. Met batterij 6V Lithium CRP2.

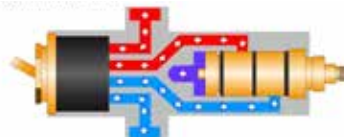
Technische gegevens:

Behuizing: Verchroomd zamak
 Volumestroom: 8 l/min.
 Aansluitingen: 1/2" bu. dr. h.o.h. 150 mm
 Aansl. doucheslang: 1/2" bu. dr. met keerklep
 Werkdruk: 100 - 500 kPa
 Max. drukverschil: 100 kPa (tussen k. en w.)
 Temperatuurknop: Begrenzing instelbaar
 Instellingen: Zie tabel linksonder

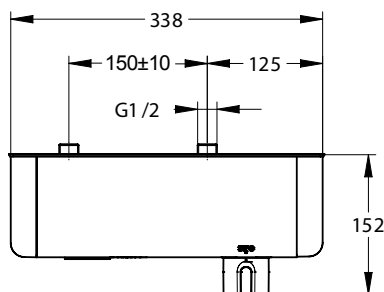
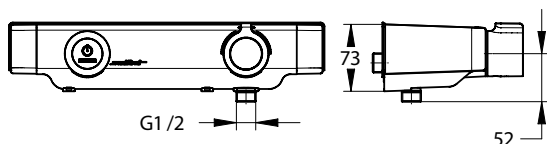
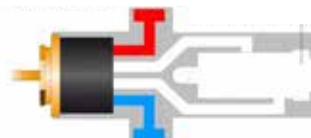
Bestelnummer: 1347475 (Art. nr. 75710)

Het disfunctioneren van keerkleppen in thermostatische mengkranen is een reëel probleem en verhoogt de kans op legionellabesmetting (bron: ISSO rapport inventarisatie keerkleppen in thermostatische mengkranen). Door de unieke constructie van de Master-Mix mengkranen zijn geen keerkleppen in de inlaten meer nodig.

Thermostatische mengkraan zonder keerkleppen
 Geopende stand (afsluiter opent warm en koud)



Thermostatische mengkraan zonder keerkleppen
 Service van de therm. patroon mogelijk, in gesloten stand. Zonder het water af te sluiten!



Instellingen:	Standaard	Instelbaar
Spoeltijd	30 sec.	1 sec. - 5 min.
Cyclusspoeltijd	geen	15 sec. - 5 min.
Cyclusspoelinterval	geen	6 - 120 h

Presto Mastermix 75700

Thermostatische douchemengkraan

- Met gladde binnenkant
- Geen keerkleppen benodigd (patent)
- Bij sluiten worden zowel warm als koud toevoer dichtgezet
- Mengkraan zelf wordt niet heet
- Eenvoudig onderhoud, geen afsluiters in de toevoer nodig voor service van de thermostatische patroon
- Eenvoudig te reinigen
- Thermische desinfectie mogelijk, enkel door personeel te activeren
- Met dubbele temperatuurbegrenzing
- Met plug & play bevestigingsplaat

Specificatie:

Presto MasterMix thermostatische douchemengkraan. Met speciale keramische afdichtingen waardoor geen keerkleppen nodig zijn omdat er geen kruisverbindingen mogelijk zijn. Temperatuurknop met dubbele begrenzing op 38°C en 41°C. Instelbare volumestroombegrenzer. Mengkraan zelf wordt niet heet. Thermische desinfectie mogelijk door personeel, niet door gebruikers. Inclusief afsluiters.

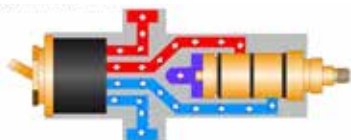
Technische gegevens:

Behuizing:	Verchroomd zamak
Volumestroom:	Instelbaar
Aansluitingen:	½" bu. dr. h.o.h. 150 mm
Aansl. doucheslang:	½" bu. dr. met keerklep
Werkdruk:	100 - 500 kPa
Max. drukverschil:	100 kPa (tussen k. en w.)
Temperatuurknop:	Begrenzing instelbaar

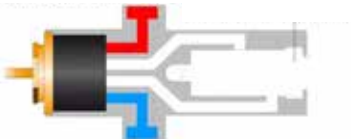
Bestelnummer: 1347476 (Art. nr. 75700)

Het disfunctioneren van keerkleppen in thermostatische mengkranen is een reëel probleem en verhoogt de kans op legionellabesmetting (bron: ISSO rapport inventarisatie keerkleppen in thermostatische mengkranen). Door de unieke constructie van de Master-Mix mengkranen zijn geen keerkleppen in de inlaten meer nodig.

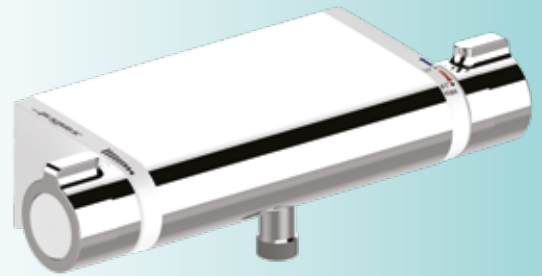
Thermostatische mengkraan zonder keerkleppen
Geopende stand (afsluiter opent warm en koud)



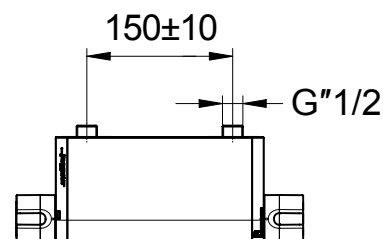
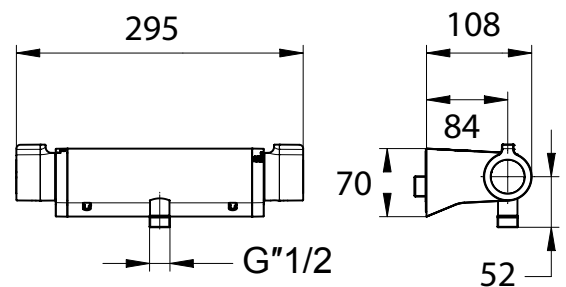
Thermostatische mengkraan zonder keerkleppen
Service van de therm. patroon mogelijk, in gesloten stand. Zonder het water af te sluiten!

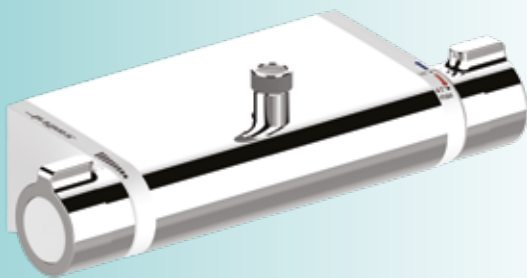


ELZMIN



RADA OPLOSSINGEN VOOR DE ZORGSECTOR





Presto Mastermix 75702

Thermostatische douchemengkraan

- Met gladde binnenkant
- Geen keerkleppen benodigd (patent)
- Bij sluiten worden zowel warm als koud toevoer dichtgezet
- Mengkraan zelf wordt niet heet
- Eenvoudig onderhoud, geen afsluiters in de toevoer nodig voor service van de thermostatische patroon
- Eenvoudig te reinigen
- Thermische desinfectie mogelijk, enkel door personeel te activeren
- Met dubbele temperatuurbegrenzing
- Met plug & play bevestigingsplaat

Specificatie:

Presto MasterMix thermostatische douchemengkraan. Met speciale keramische afdichtingen waardoor geen keerkleppen nodig zijn omdat er geen kruisverbindingen mogelijk zijn. Temperatuurknop met dubbele begrenzing op 38°C en 41°C. Instelbare volumestroombegrenzer. Mengkraan zelf wordt niet heet. Thermische desinfectie mogelijk door personeel, niet door gebruikers. Inclusief afsluiters.

Technische gegevens:

Behuizing:	Verchroomd zamak
Volumestroom:	Instelbaar
Aansluitingen:	½" bu. dr. h.o.h. 150 mm
Aansl. doucheslang:	½" bu. dr. met keerklep
Werkdruk:	100 - 500 kPa
Max. drukverschil:	100 kPa (tussen k. en w.)
Temperatuurknop:	Begrenzing instelbaar

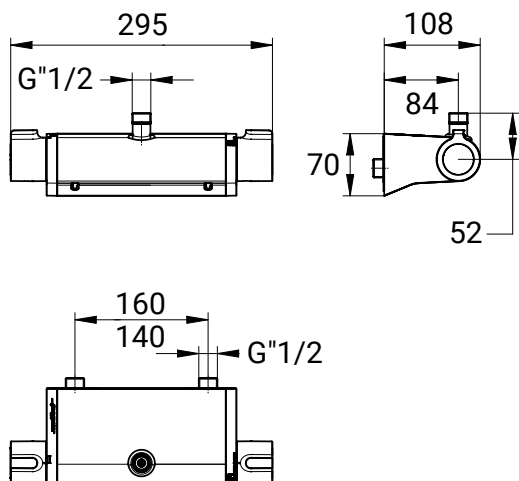
Bestelnummer: 1382155 (Art. nr. 75702)

Het disfunctioneren van keerkleppen in thermostatische mengkranen is een reëel probleem en verhoogt de kans op legionellabesmetting (bron: ISSO rapport inventarisatie keerkleppen in thermostatische mengkranen). Door de unieke constructie van de Master-Mix mengkranen zijn geen keerkleppen in de inlaten meer nodig.

Thermostatische mengkraan zonder keerkleppen
Geopende stand (afsluiter opent warm en koud)



Thermostatische mengkraan zonder keerkleppen
Service van de therm. patroon mogelijk, in gesloten stand. Zonder het water af te sluiten!



Accessoires voor Mastermix 75700 en 75702

Presto onderuitloop 75704

- Draaibaar
- Vermijd stagnatie van uitstromend water
- Met stervormige straalregelaar
- Toe te passen in combinatie met Presto Mastermix 75700

Bestelnummer: 1382156 (Art. nr. 75704)

Presto bovenuitloop 75705

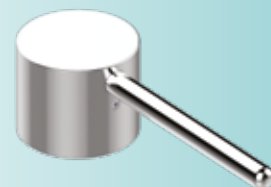
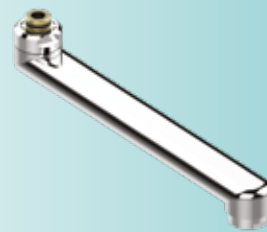
- Draaibaar
- Met stervormige straalregelaar
- Toe te passen in combinatie met Presto Mastermix 75702

Bestelnummer: 1382157 (Art. nr. 75705)

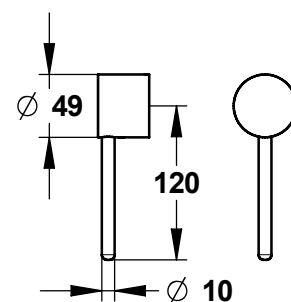
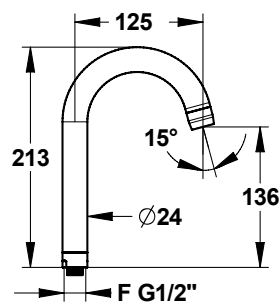
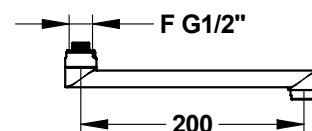
Presto lange hendel voor mastermix

- Ergonomisch
- Voor het openen en sluiten
- Toe te passen in combinatie met Presto Mastermix 75700 en 75702

Bestelnummer: 1382158 (Art. nr. 75706)



RADA OPLOSSINGEN VOOR DE ZORGSECTOR



10/20 Technische wijzigingen voorbehouden



Presto Mastermix 75712

Thermostatische wastafelmengkraan

- Met gladde binnenkant
- Geen keerkleppen benodigd (patent)
- Bij sluiten worden zowel warm als koud toevoer dichtgezet
- Eenvoudig onderhoud, geen afsluiters in de toevoer nodig voor service van de thermostatische patroon
- Eenvoudig te reinigen
- Thermische desinfectie mogelijk, enkel door personeel te activeren
- Met dubbele temperatuurbegrenzing

Specificatie:

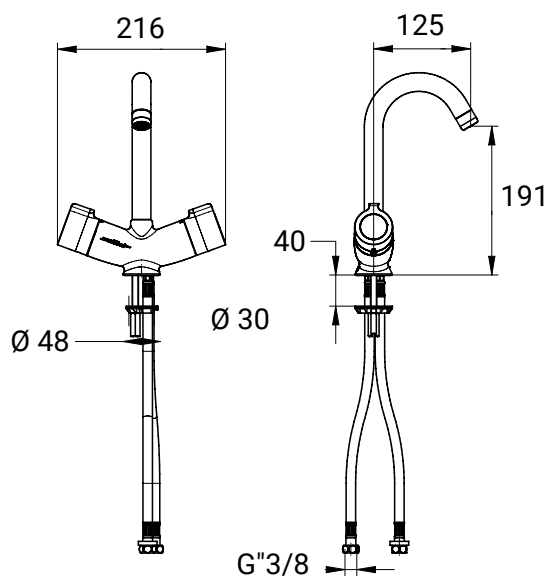
Presto MasterMix thermostatische wastafelmengkraan, met draaibare uitloop. Met speciale keramische afdichtingen waardoor geen keerkleppen nodig zijn omdat er geen kruisverbindingen mogelijk zijn. Temperatuurknop met dubbele begrenzing op 38°C en 41°C. Instelbare volumestroombegrenzer. Mengkraan zelf wordt niet heet. Thermische desinfectie mogelijk door personeel. Met flexibele slang-aansluitingen 3/8" wartel.

Technische gegevens:

Behuizing:	Verchroomd zamak
Volumestroom:	6 l/min. instelbaar
Aansluitingen:	3/8" wartel
Werkdruk:	100 - 500 kPa
Max. drukverschil:	100 kPa (tussen k. en w.)
Temperatuurknop:	Begrenzing instelbaar

Bestelnummer: 1347477 (Art. nr. 75712)

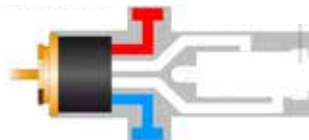
Het disfunctioneren van keerkleppen in thermostatische mengkranen is een reëel probleem en verhoogt de kans op legionellabesmetting (bron: ISSO rapport inventarisatie keerkleppen in thermostatische mengkranen). Door de unieke constructie van de Master-Mix mengkranen zijn geen keerkleppen in de inlaten meer nodig.



Thermostatische mengkraan zonder keerkleppen
Geopende stand (afsluiter opent warm en koud)



Thermostatische mengkraan zonder keerkleppen
Service van de therm. patroon mogelijk, in gesloten stand. Zonder het water af te sluiten!



Presto Mastermix 75714

Thermostatische wastafelmengkraan met handdouche

- Met gladde binnenkant
- Geen keerkleppen benodigd (patent)
- Bij sluiten worden zowel warm als koud toevoer dichtgezet
- Eenvoudig onderhoud, geen afsluiters in de toevoer nodig voor service van de thermostatische patroon
- Eenvoudig te reinigen
- Thermische desinfectie mogelijk, enkel door personeel te activeren
- Met dubbele temperatuurbegrenzing

Specificatie:

Presto MasterMix thermostatische wastafelmengkraan, met uittrekbare handdouche. Met speciale keramische afdichtingen waardoor geen keerkleppen nodig zijn omdat er geen kruisverbindingen mogelijk zijn. Temperatuurknop met dubbele begrenzing op 38°C en 41°C. Instelbare volumestroombegrenzer. Mengkraan zelf wordt niet heet. Thermische desinfectie mogelijk door personeel. Met flexibele slangaansluitingen 3/8" wartel.

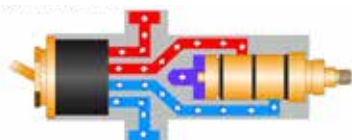
Technische gegevens:

Behuizing:	Verchroomd zamak
Volumestroom:	6 l/min. instelbaar
Aansluitingen:	3/8" wartel
Werkdruk:	100 - 500 kPa
Max. drukverschil:	100 kPa (tussen k. en w.)
Temperatuurknop:	Begrenzing instelbaar

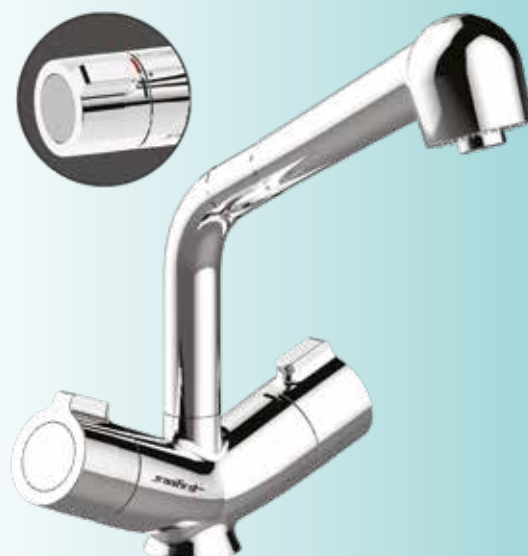
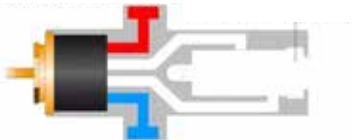
Bestelnummer: 1382159 (Art. nr. 75714)

Het disfunctioneren van keerkleppen in thermostatische mengkranen is een reëel probleem en verhoogt de kans op legionellabesmetting (bron: ISSO rapport inventarisatie keerkleppen in thermostatische mengkranen). Door de unieke constructie van de Master-Mix mengkranen zijn geen keerkleppen in de inlaten meer nodig.

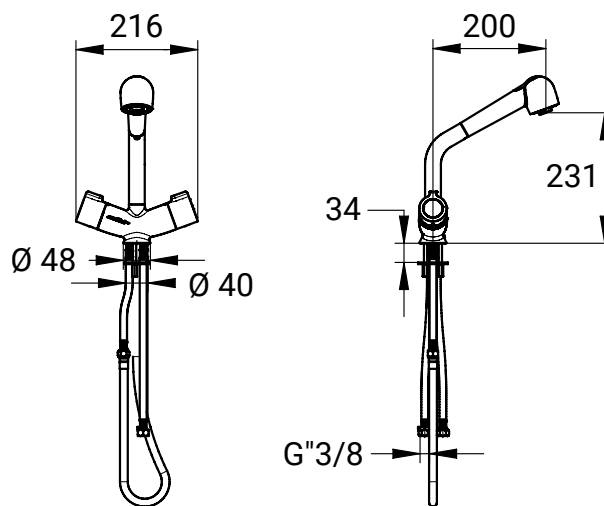
Thermostatische mengkraan zonder keerkleppen
Geopende stand (afsluiter opent warm en koud)



Thermostatische mengkraan zonder keerkleppen
Service van de therm. patroon mogelijk, in gesloten stand. Zonder het water af te sluiten!



RADA OPLOSSINGEN VOOR DE ZORGSECTOR





Presto Safe elektronische wastafelkraan

Met infraroodbediening voor bladmontage

- Water- en energiebesparend
- Voor koud- of voorgegemengd water
- Met instelbare automatische cyclusspoeling, instelbaar m.b.v. PRESTOCOM
- Eenvoudige montage op bestaande installaties (plug & play)
- Eenvoudig onderhoud, volledige toegang tot alle onderdelen zonder de kraan te verwijderen
- Looptijd instelbaar

Specificatie:

Presto Safe elektronische wastafelkraan voor bladmontage. De wastafelkraan stroomt, na activering, gedurende de gehele looptijd. Voor koud of voorgegemengd water, met geïntegreerde batterij, magneetventiel en electronica. Waterbesparend en robuust. Voorzien van een instelbare cyclusspoeling. Met anti-kalk perlator. Aansluiting 1/2" buitendraad. Niet toe te passen in combinatie met reflecterende wasbakken.

Technische gegevens:

Bladdikte:	Max. 25 mm
Behuizing:	Verchroomd messing
Volumestroom:	Afh. van bestelnummer
Aansluiting:	1/2" buitendraad
Werkdruk:	100 - 500 kPa
Looptijd:	7 sec. (instelbaar)
Batterij:	9V Lithium batterij
Low battery alarm:	Blinkende LED

Instellingen (m.b.v. PRESTOCOM communicatiebox):

Looptijd:	1 - 255 seconden
Cyclusspoeltijd:	0 - 255 seconden
Cyclusinterval:	0 - 240 uur
Basisinstelling cyclusspoeling:	30 seconden na 24 uur geen gebruik

Bestelnr: 1460997 (Art. nr. 64679)

Met volumestroombegrenzer 3 l/min.

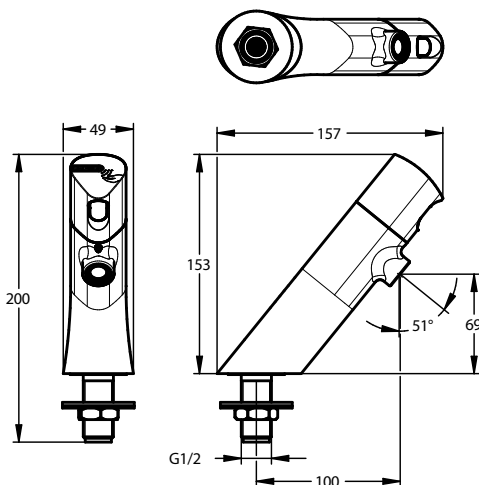
Bestelnr: 1460998 (Art. nr. 64681)

Met volumestroombegrenzer 1.9 l/min.

Accessoires:

Bestelnr.: 1435186 (Art. nr. 91145)

PRESTOCOM communicatie box, benodigd om via een computer te communiceren (inregelen en uitlezen) met Presto elektronische kranen.



Presto Safe elektronische wastafelmengkraan

Met infraroodbediening voor bladmontage

- Water- en energiebesparend
- Met temperatuurhendel met temperatuur-begrenzer
- Met instelbare automatische cyclusspoeling, instelbaar m.b.v. PRESTOCOM
- Eenvoudige montage op bestaande installaties (plug & play)
- Eenvoudig onderhoud, volledige toegang tot alle onderdelen zonder de kraan te verwijderen
- Looptijd instelbaar

Specificatie:

Presto Safe elektronische wastafelmengkraan voor bladmontage, met geïntegreerde batterij, magneetventiel en electronica. De wastafelmengkraan stroomt, na activering, gedurende de gehele looptijd. Waterbesparend en robuust, met volumestroom-begrenzer 3 l/min, met geïntegreerde batterij, magneetventiel en electronica. Voorzien van een instelbare cyclusspoeling. Met anti-kalk perlator. Met flexibele slangaansluitingen met keerkleppen, zeefilters en stopkranen met aansluitingen 3/8" buitendraad. Niet toe te passen in combinatie met reflecterende wasbakken.

Technische gegevens:

Bladdikte:	Max. 25 mm
Behuizing:	Verchroomd messing
Volumestroom:	3 l/min.
Aansluitingen:	3/8" buitendraad
Werkdruk:	100 - 500 kPa
Looptijd:	7 sec. (instelbaar)
Batterij:	9V Lithium batterij
Low battery alarm:	Blinkende LED
Instellingen (m.b.v. PRESTOCOM communicatiebox):	
Looptijd:	1 - 255 seconden
Cyclusspoeltijd:	0 - 255 seconden
Cyclusinterval:	0 - 240 uur
Basisinstelling cyclusspoeling:	30 seconden na 24 uur geen gebruik

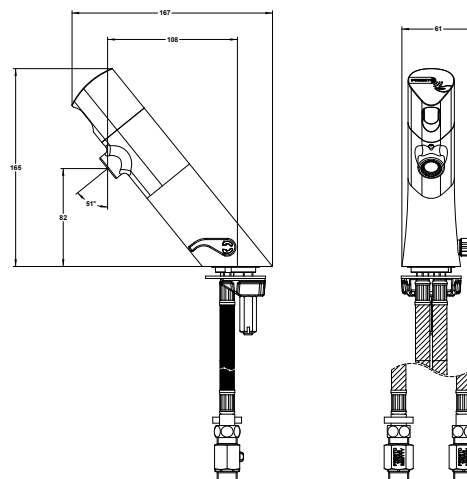
Bestelnr: 1460999 (Art. nr. 68077)

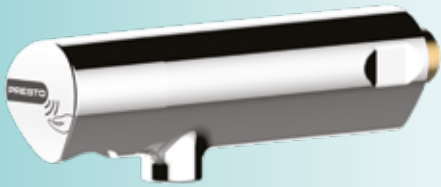
Accessoires:

Bestelnr.:1435186 (Art.nr. 91145)
PRESTOCOM communicatie box, benodigd om via een computer te communiceren (inregelen en uitlezen) met Presto elektronische kranen.



RADA OPLOSSINGEN VOOR DE ZORGSECTOR





Presto Safe elektronische wandkraan

Met infraroodbediening voor wandmontage

- Water- en energiebesparend
- Voor koud- of voorgegemengd water
- Met instelbare automatische cyclusspoeling, instelbaar m.b.v. PRESTOCOM
- Eenvoudige montage op bestaande installaties (plug & play)
- Eenvoudig onderhoud, volledige toegang tot alle onderdelen zonder de kraan te verwijderen
- Looptijd instelbaar

Specificatie:

Presto Safe elektronische wandkraan voor wandmontage. De wandkraan stroomt, na activering, gedurende de gehele looptijd. Voor koud of voorgegemengd water, met geïntegreerde batterij, magneetventiel en electronica. Waterbesparend en robuust. Voorzien van een instelbare cyclusspoeling. Met anti-kalk perlator. Aansluiting 1/2" buitendraad. Niet toe te passen in combinatie met reflecterende wasbakken.

Technische gegevens:

Behuizing:	Verchromd messing
Volumestroom:	Afh. van bestelnummer
Aansluiting:	1/2" buitendraad
Werkdruk:	100 - 500 kPa
Looptijd:	7 sec. (instelbaar)
Batterij:	9V Lithium batterij
Low battery alarm:	Blinkende LED

Instellingen (m.b.v. PRESTOCOM communicatiebox):

Looptijd:	1 - 255 seconden
Cyclusspoeltijd:	0 - 255 seconden
Cyclusinterval:	0 - 240 uur
Basisinstelling cyclusspoeling:	30 seconden na 24 uur geen gebruik

Bestelnr: 1460994 (Art. nr. 64675)

Met volumestroombegrenzer 3 l/min.

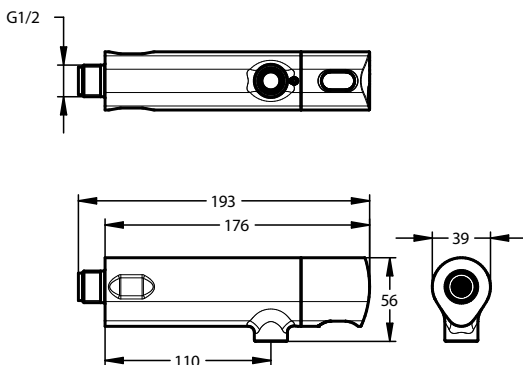
Bestelnr: 1460995 (Art. nr. 64677)

Met volumestroombegrenzer 1.9 l/min.

Accessoires:

Bestelnr.:1435186 (Art.nr. 91145)

PRESTOCOM communicatie box, benodigd om via een computer te communiceren (inregelen en uitlezen) met Presto elektronische kranen.



Presto Safe elektronische wandmengkraan

Met infraroodbediening voor paneelinbouw

- Water- en energiebesparend
- Met temperatuurhendel met temperatuurbegeer
- Met instelbare automatische cyclusspoeling, instelbaar m.b.v. PRESTOCOM
- Eenvoudige montage op bestaande installaties (plug & play)
- Eenvoudig onderhoud, volledige toegang tot alle onderdelen zonder de kraan te verwijderen
- Looptijd instelbaar

Specificatie:

Presto Safe elektronische wandmengkraan voor paneelinbouw, met geïntegreerde batterij, magneetventiel en electronica. De wandmengkraan stroomt, na activering, gedurende de gehele looptijd. Waterbesparend en robuust, met volumestroombegeer 3 l/min., met geïntegreerde batterij, magneetventiel en electronica. Voorzien van een instelbare cyclusspoeling. Met anti-kalk perlator. Met flexibele slangaansluitingen met keerkleppen, zeeffilters en stopkranen met aansluitingen 3/8" buitendraad. Niet toe te passen in combinatie met reflecterende wasbakken.

Technische gegevens:

Wanddikte:	Max. 50 mm
Behuizing:	Verchroomd messing
Volumestroom:	3 l/min.
Aansluitingen:	3/8" buitendraad
Werkdruk:	100 - 500 kPa
Looptijd:	7 sec. (instelbaar)
Batterij:	9V Lithium batterij
Low battery alarm:	Blinkende LED

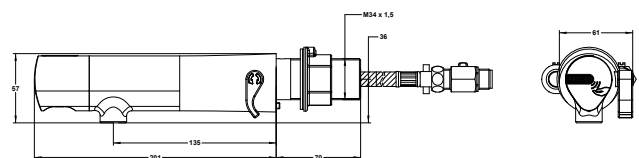
Instellingen (m.b.v. PRESTOCOM communicatiebox):

Looptijd:	1 - 255 seconden
Cyclusspoeltijd:	0 - 255 seconden
Cyclusinterval:	0 - 240 uur
Basisinstelling cyclusspoeling:	30 seconden na 24 uur geen gebruik

Bestelnr: 1460996 (Art. nr. 68075)

Accessoires:

Bestelnr.:1435186 (Art.nr. 91145)
PRESTOCOM communicatie box, benodigd om via een computer te communiceren (inregelen en uitlezen) met Presto elektronische kranen.





Rada Tec 100, elektronische wastafel(meng)kraan

Voor bladmontage

- Intelligente* automatische cyclusspoeling
- Waterbesparend
- Anti blokkeringsmechanisme, schakelt automatisch uit na een bepaalde looptijd
- Intelligent, autofocus, infrarood systeem
- Programmeerbaar

Specificatie:

Rada Tec 100, elektronische wastafelkraan, voor bladmontage. Waterbesparend en robuust, met volumestroombegrenzer 6 l/min, voorzien van instelbare intelligente* automatische cyclusspoeling. Met intelligent, autofocus, actief infrarood systeem. Met flexibele slangaansluiting met stopkraan, aansluiting 3/8" wartel.

Technische gegevens:

Behuizing:	Verchromd messing
Volumestroom:	6 l/min. drukonafhankelijk
Aansluitingen:	3/8" wartel
Werkdruk:	50 - 800 kPa
Temperatuurbegrenzing:	Mechanisch instelbaar
Spoeltijd:	Stopt na 1 min. spoelen
Instellingen (m.b.v. Rada Tec programmeerset):	
Cyclusspoeltijd:	5 - 180 seconden
Cyclusinterval:	0 - 108 uur (10 stappen)
Basisinstelling cyclusspoeling:	30 seconden na 72 uur geen gebruik

Uitvoeringen inclusief batterijhouder en batterij:

Bestelnr.: 2.1931.257 (Art.nr. 100750)

Koud water

Bestelnr.: 2.1931.258 (Art.nr. 100760)

Mengkraan

Uitvoeringen inclusief transformator:

Bestelnr.: 2.1931.259 (Art.nr. 100770)

Koud water

Bestelnr.: 2.1931.260 (Art.nr. 100780)

Mengkraan

Accessoires:

Bestelnr.: 1336898 (Art.nr. 900752)

Tec programmeerset met display (zie pag. 4-25)

Bestelnr.: 1336900 (Art.nr. 900755)

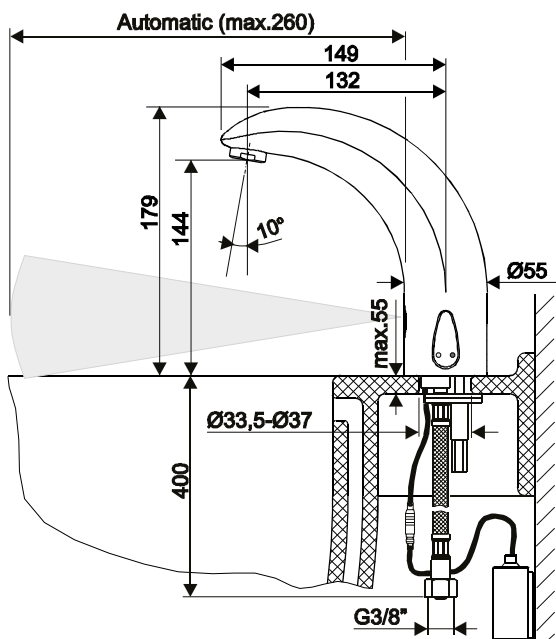
Temperatuurdop voor vaste temperatuurinstelling

Bestelnr.: 1336913 (Art.nr. 900785)

Batterij 6V Li CRP2

Bestelnr.: 1336904 (Art.nr. 900760)

Netadapter 6V DC voor 1 - 3 kranen



* Dit betekent dat er enkel een cyclusspoeling plaats vindt als er in het voorafgaande cyclusspoelinterval, in totaal minder tijd gespoeld is als de cyclusspoeltijd.

Rada Tec 200, elektronische wastafel(meng)kraan

Voor bladmontage

- Intelligente* automatische cyclusspoeling
- Waterbesparend
- Anti blokkeringsmechanisme, schakelt automatisch uit na een bepaalde looptijd
- Intelligent, autofocus, infrarood systeem
- Programmeerbaar

Specificatie:

Rada Tec 200, elektronische wastafelkraan, voor bladmontage. Waterbesparend en robuust, met volumestroombegrenzer 6 l/min, voorzien van instelbare intelligente* automatische cyclusspoeling. Met intelligent, autofocus, actief infrarood systeem. Met flexibele slangaansluiting met stopkraan, aansluiting 3/8" wartel.

Technische gegevens:

Behuizing: Verchroomd messing
Volumestroom: 6 l/min. drukonafhankelijk
Aansluitingen: 3/8" wartel
Werkdruk: 50 - 800 kPa
Temperatuurbegrenzing: Mechanisch instelbaar
Spoeltijd: Stopt na 1 min. spoelen
Instellingen (m.b.v. Rada Tec programmeerset):
Cyclusspoeltijd: 5 - 180 seconden
Cyclusinterval: 0 - 108 uur (10 stappen)
Basisinstelling cyclusspoeling: 30 seconden na 72 uur geen gebruik

Uitvoeringen inclusief batterijhouder en batterij:

Bestelnr.: 2.1931.263 (Art.nr. 200750)

Koud water

Bestelnr.: 2.1931.264 (Art.nr. 200760)

Mengkraan

Uitvoeringen inclusief transformator:

Bestelnr.: 2.1931.265 (Art.nr. 200770)

Koud water

Bestelnr.: 2.1931.266 (Art.nr. 200780)

Mengkraan

Accessoires:

Bestelnr.: 1336898 (Art.nr. 900752)

Tec programmeerset met display (zie pag. 4-25)

Bestelnr.: 1336900 (Art.nr. 900755)

Temperatuurdop voor vaste temperatuurinstelling

Bestelnr.: 1336913 (Art.nr. 900785)

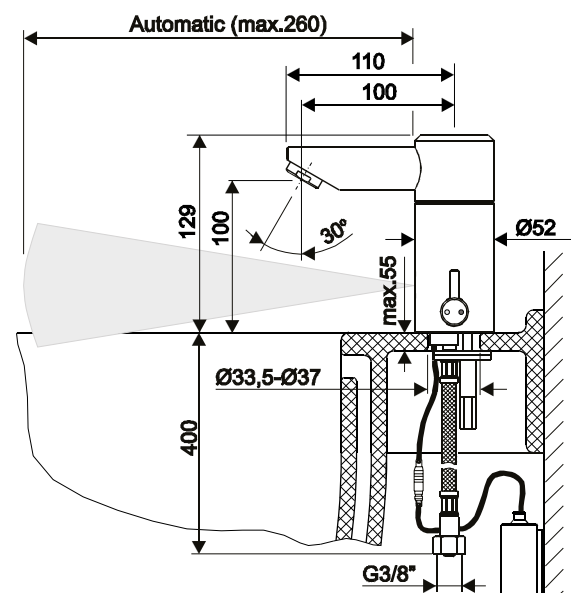
Batterij 6V Li CRP2

Bestelnr.: 1336904 (Art.nr. 900760)

Netadapter 6V DC voor 1 - 3 kranen



RADA OPLOSSINGEN VOOR DE ZORGSECTOR



* Dit betekent dat er enkel een cyclusspoeling plaats vindt als er in het voorafgaande cyclusspoelinterval, in totaal minder tijd gespoeld is als de cyclusspoeltijd.



Rada Tec 500, elektronische thermostatische wastafelmengkraan

Voor wandmontage

- Thermostatisch
- Draaibare uitloop
- Start-stop bediening
- Intelligente* automatische cyclusspoeling
- Waterbesparend
- Programmeerbaar

Specificatie:

Rada Tec 500, elektronische thermostatische wastafelmengkraan, met start-stop infrarood bediening en draaibare uitloop, voor wandmontage. Waterbesparend en robuust, met volumestroombegrenzer 6 l/min, Voorzien van een instelbare intelligente* automatische cyclusspoeling. Met standaard mogelijkheid om de mengkraan thermisch te desinfecteren! Met s-koppelingen en keerkleppen, aansluitingen 1/2" buitendraad.

Technische gegevens:

Behuizing: Verchroomd messing
 Lengte uitloop: 160 mm
 Volumestroom: 6 l/min. drukonafhankelijk
 Aansluitingen: 1/2" buitendraad,

h.o.h. 150 mm
 Werkdruk: 50 - 500 kPa

Instellingen (m.b.v. Rada Tec programmeerset):

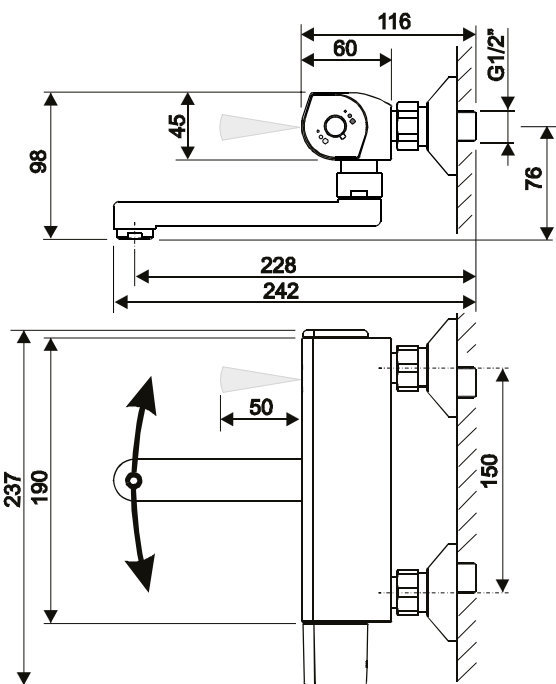
Spoeltijd: Start- stop, 11 - 600 sec.,
 standaard ca. 20 sec.
 Cyclusspoeltijd: 11 - 600 sec. (10 stappen)
 Cyclusinterval: 0 - 108 uur (10 stappen)
 Basisinstelling cyclusspoeling: 30 sec. na 72 uur
 geen gebruik

Bestelnr.: 2.1931.342 (Art.nr. 500750)
 Inclusief batterij

Accessoires:

Bestelnr.: 1336898 (Art.nr. 900752)
 Tec programmeerset met display (zie pag. 4-25)
 Bestelnr.: 1336913 (Art.nr. 900785)
 Batterij 6V Li CRP2
 Bestelnr.: 1336875 (Art.nr. 500755)
 Uitloop 120 mm
 Bestelnr.: 1336876 (Art.nr. 500756)
 Uitloop 160 mm (standaard uitvoering)

* Dit betekent dat er enkel een cyclusspoeling plaats vindt als er in het voorafgaande cyclusspoelinterval, in totaal minder tijd gespoeeld is als de cyclusspoeltijd.



Rada Tec 600, elektronische thermostatische douchemengkraan

Voor wandmontage

- Thermostatisch
- Infrarood bediend
- Start-stop activering
- Intelligente* automatische cyclusspoeling
- Waterbesparend
- Programmeerbaar

Specificatie:

Rada Tec 600, elektronische thermostatische douchemengkraan, met infrarood start-stop bediening, voor wandmontage. Waterbesparend en robuust, is voorzien van een instelbare intelligente* automatische cyclusspoeling. Met standaardmogelijkheid om de mengkraan thermisch te desinfecteren! Met S-koppelingen en keerkleppen, aansluitingen 1/2" buitendraad.

Technische gegevens:

Behuizing: Verchroomd messing
Aansluitingen: 1/2" buitendraad,
h.o.h. 150 mm
Werkdruk: 50 - 500 kPa
Instellingen (m.b.v. Rada Tec programmeerset):
Spoeltijd: Start- stop, 11 - 600 sec.,
standaard 23 sec.
Cyclusspoeltijd: 11 - 600 sec. (10 stappen)
Cyclusinterval: 0 - 108 uur (10 stappen)
Basisinstelling cyclusspoeling: 30 sec. na 72 uur
geen gebruik

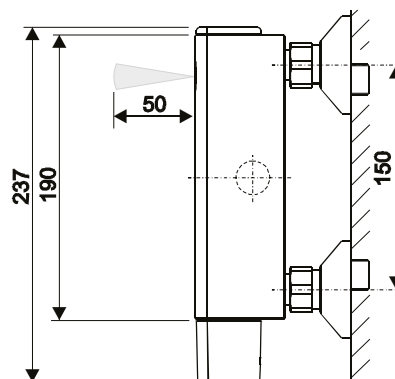
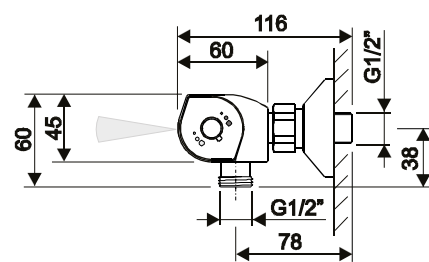
Bestelnr.: 2.1931.348 (Art.nr. 600750)
Inclusief batterij

Accessoires:

Bestelnr.: 1336898 (Art.nr. 900752)
Tec programmeerset met display (zie pag. 4-25)
Bestelnr.: 1336913 (Art.nr. 900785)
Batterij 6V Li CRP2



RADA OPLOSSINGEN VOOR DE ZORGSECTOR



* Dit betekent dat er enkel een cyclusspoeling plaats vindt als er in het voorafgaande cyclusspoelinterval, in totaal minder tijd gespoeld is als de cyclusspoeltijd.

10/20 Technische wijzigingen voorbehouden

RADA, DE EXPERTS in sanitair voor openbare douche- en wasruimten

Al bijna 90 jaar ontwikkelt Rada producten en systemen voor openbare douche- en wasruimten. Nu zet Rada de toon met de digitale Rada Intelligent Care wastafelmengkranen en het Rada Outlook douchebesturingssysteem en mengkraan in één.



Onze kennis van sanitaire technieken, legionellapreventie en regelgeving staat garant voor een waterdicht advies op maat.

www.radacontrols.com



Rada, Kohler en Mira zijn geregistreerde handelsmerken van Kohler Mira Limited. Wij behouden ons het recht voor om producten te wijzigen zonder kennisgeving vooraf. Alle rechten voorbehouden.

Rada Sanitairtechniek B.V.
Anthonie Fokkerstraat 81
3772 MP Barneveld
Tel. 0342-414088
Email info@rada-nl.com
www.radacontrols.com

THE BOLD LOOK
OF **KOHLER**

mira
SHOWERS

rada

RD102020