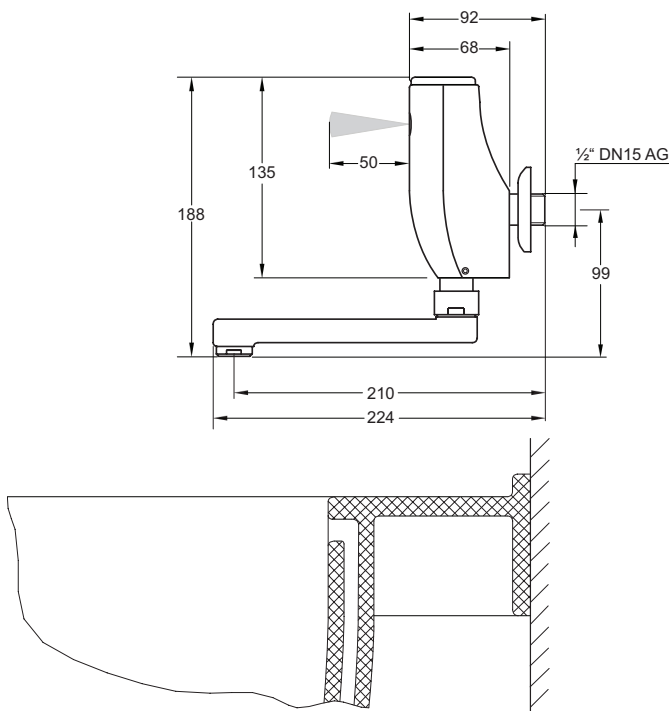


## RADA TEC 400

- Sensorarmatur für Wasch- und Spültische
- Automatische, einstellbare Hygienespülung
- Hygienespüldauer analog zur Laufzeit
- Hygienespülzyklus 0 - 108 Stunden
- Laufzeit programmierbar von 3 bis 83 Sekunden
- Stromversorgung über Batterie 6 V Lithium Typ CRP2
- Automatische Abschaltung bei zu niedriger Batteriespannung
- Lieferung mit Filter und Rosette



## Alle Abmessungen in mm



## Artikelnummer

Rada Tec 400

2.1930.059

Zur Änderung der programmierten Einstellungen wird ein Rada Tec Handprogrammierer DO-5 benötigt (nicht im Lieferumfang enthalten).

Rada Tec Handprogrammierer DO-5

2.1930.466

## TECHNISCHE DATEN

### Installation und Wartung

Bitte lesen Sie dazu das entsprechende Produkthandbuch.

### Zulassungen

Erfüllt die allgemein gültigen CE- Richtlinien.

### Bedienung

Mit Hilfe des Infrarotsensors wird die Armatur für eine bestimmte Laufzeit aktiviert. Das Wasser fließt für die voreingestellte Zeit (werksseitig ca. 20 Sekunden). Durch eine Start-Stop-Funktion kann der Wasserfluss individuell vorzeitig gestoppt oder unterbrochen werden.

### Materialien

Armaturenkörper                   Messing, verchromt  
Interne Bauteile:                   Edelstahl, Messing, ABS-Kunststoff

**Anschluss**                        ½", DN15 AG

### Temperaturen

Kaltwasser:                        5 - 20 °C  
Mischwasser:                      bis max. 41 °C

### Druckwerte

Min. Leitungsdruck:               0,5 bar  
Max. Leitungsdruck:               8 bar

**Volumenstrom**                   6 l/min bei 3 bar

**Laufzeit**                         einstellbar, 3 - 83 Sekunden  
Werkseinstellung ca. 23 Sekunden

**Hygienespülung**                 72 Stunden nach der letzten  
Benutzung für die Dauer von 30  
Sekunden  
(mit Handprogrammierer änderbar)

### Programmierbare Parameter

Sensoreichweite                 0 - 5 cm (10 Schritte)  
Hygienespülzyklus               1, 3, 6, 12, 24, 48, 72, 96 oder  
108 Stunden  
Hygienespülzeit                 5, 10, 15, 30, 60, 90, 120, 150 oder  
180 Sekunden

**Hinweis!** Zur Programmierung der Parameter ist ein Rada Tec Handprogrammierer DO-5 mit der Artikelnummer 2.1930.466 benötigt.

### Stromversorgung

Batterie                            6 V Lithium-Batterie Typ CRP2  
Automatische Abschaltung bei zu geringer Batteriespannung.

### Schutzklassen

Magnetventil                      IP45  
Elektronik                         IP45