

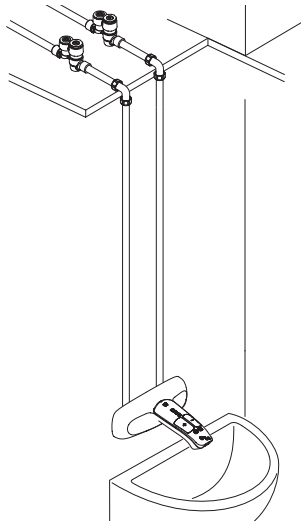
**RADA MX1 80EU**

INTELLIGENT CARE WASCHTISCH-WANDARMATUR MIT TEMPERATURKONTROLLE

- Berührungslose Fließkontrolle (Infrarot)
- Berührungslose Temperaturkontrolle (Kapazitiv)
- Mischventil aus Messing (keine Kunststoffe)
- Kupfer-Auslassrohr mit glatter Innenfläche
- Einfach zu reinigender, offener Laminar-Strahlregler
- Hohe Fließgeschwindigkeit im Ventilinnern
- Im Werk mit Luft getestet
- Hygienespülung und thermische Desinfektion individuell programmierbar
- Integrierte Datenprotokollierung für 12 Monate
- Netzwerkfähig durch Modbus RTU über RS485-Schnittstelle

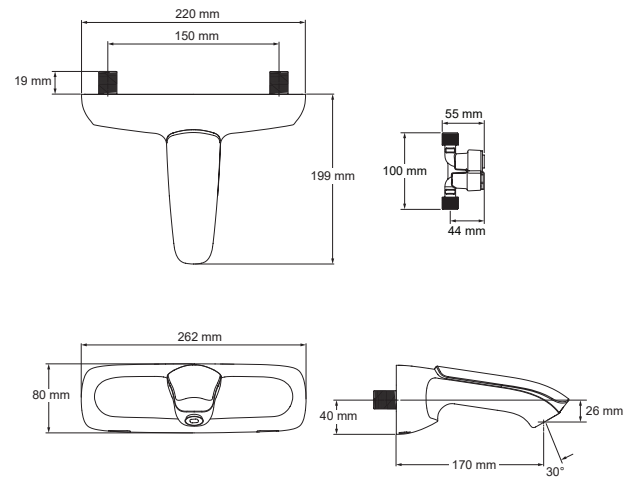


**Installationschema**

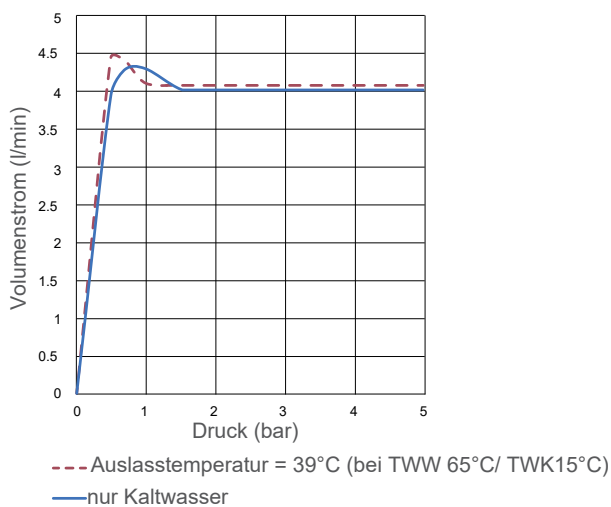


Artikelnummer: Rada MX1 80EU (72947-CP)

**Abmessungen (mm)**



**Fließdiagramm**



TECHNISCHE DATEN

**Bedienung**

Wasserfluss - Infrarot, berührungslose Aktivierung  
 Temperatur - Kapazitive Sensoren, Hand mit maximalem Abstand von bis zu 35mm über dem entsprechendem Sensor halten oder hin- und her bewegen, oder durch Antippen der blauen oder roten Sensorfläche.

**Zulassungen**

BEAB EN 60730-2-8  
 KIWA NV - EN 1111  
 DVGW - EN 1111 und EN 15091  
 Netzteil: EN 61558-2-16

**Temperaturen**

Werkseinstellung 39°C  
 Werkseinstellung Temp.-Bereich min. 37°C, max. 41°C  
 Programmierbereich: min. 33°C, max. 45°C  
 Hinweis: nur Kaltwasser kann optional bei der Programmierung eingestellt werden.  
 Heißwassertemperatur: 55-65°C (max. 80°C für die TD)  
 Temperaturprüfung: erlaubt das Messen der Temperatur für das Misch-, Kalt- und Heißwasser

**Druck**

**Hinweis:** Heiß- und Kaltwasserdruck sollten nominal ausgeglichen sein.  
 Maximaler statischer Druck: 10 bar  
 Minimaler dynamischer Druck: 1 bar  
 Maximaler dynamischer Druck: 5 bar

**Anschlüsse**

1/2" DN15 AG  
 Adapter mit Filter, Durchflussbegrenzer,  
 RSV und Absperrung: 1/2" DN15 AG / 15mm Quetschverschraubung

**Wasserfluss**

Modi: An/Aus, zeitbegrenzt, mit Blockierzeit  
 Laufzeit: programmierbar 1s - 60 min

**Elektrik**

Netzteil Ausgang: Spannung: 12 V DC  
 Strom: 2,5 A  
 Netzteil Eingang: Spannung: 120-240 V AC  
 Strom: 1 A  
 Frequenz: 50/60 Hz

**Schutzklassen**

Armatur: IP X4  
 Netzteil: IP X4

**Programmiermöglichkeiten**

Programmierung mittels Rada AP1 App mit iOS Tablet und Bluetooth

Hygienespülung - Mischwasser  
 Betriebsmodi: Aus, Standard, Intelligent  
 Aktivierungszeit: 24h-Echtzeituhr (hh:mm)  
 Spülintervall: 1 h - 1 w  
 Spüldauer: 1 s - 25 min  
 Spültemperatur: einstellbar 33-43°C

Hygienespülung - Kaltwasser  
 Aktivierungszeit: 24h-Echtzeituhr (hh:mm)  
 Spülintervall: 1 h - 1 w  
 Spüldauer: 5 s - 10 min

Thermische Desinfektion  
 Betriebsmodi: Aus, Standard, Exponentiell  
 Spüldauer: 1 - 30 min  
 Minimale Temperatur: programmierbar

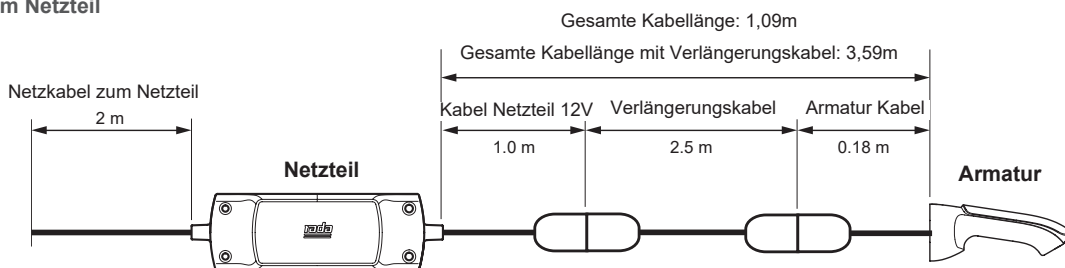
**Netzwerk**

Die MX1 Waschtischarmaturen sind mittels Modbus RTU über eine RS485-Schnittstelle netzwerkfähig und können mit einem Gebäudemanagementsystem (GLT) verbunden werden. Bitte lesen Sie hierzu das Datenblatt "IC Netzwerk" (P6480).

**Zubehör**

Art.-Nr. 76705-NA Rada ACI-9 Verlängerungskabel 2,5m  
 Art.-Nr. 1.1664.234.1 Pall-Filter Adapter

**Verbindung zum Netzteil**



Rada Armaturen GmbH  
 Daimlerstraße 6  
 D-63303 Dreieich  
 Telefon: +49-(0)6103-98 04 0  
 Telefax: +49-(0)6103-98 04 90  
 E-Mail: info@rada-armaturen.de  
 Internet: www.rada-armaturen.de

Rada ist ein eingetragener Markenname von Kohler Mira Limited, England  
 Das Unternehmen behält sich das Recht vor, Produkte ohne Vorankündigung zu ändern.  
 © Mai 2020 Kohler Mira Limited. Alle Rechte vorbehalten.  
 Dieses Dokument darf nicht ohne Erlaubnis von Kohler Mira Limited auch nicht auszugsweise vervielfältigt werden. Dies beinhaltet Fotokopieren und elektronisches Vervielfältigen in jeglicher Form.

A KOHLER COMPANY

