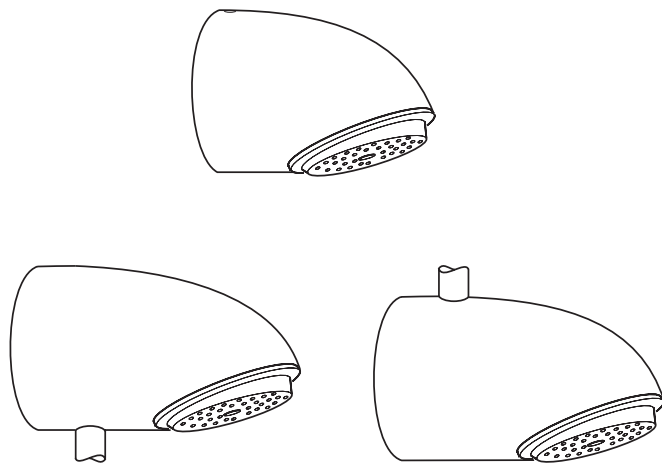


rada



VANDAALBESTENDIGE DOUCHEKOPSETS VR105K, VR125K, VR145K

PRODUCTHANDLEIDING

BELANGRIJK

Installateur: Deze handleiding is het eigendom van de klant en moet bij het product blijven voor onderhouds- en gebruiksdoeleinden.

CONTENTS

INLEIDING	3
BESCHRIJVING	3
VEILIGHEIDSWAARSCHUWINGEN.....	3
INHOUD PAKKET.....	4
SPECIFICATIE.....	5
AFMETINGEN.....	8
INSTALLEREN.....	9
Algemeen	9
VR105K.....	10
VR125K/VR145K.....	11
ONDERHOUD.....	12
Algemeen	12
Procedure - Vervangen of verwijderen van de stromingsregelaar	13
RESERVEONDERDELEN	14
1. VR105K.....	14
2. VR125K.....	14
3. VR145K.....	14
ACCESSOIRES	15
KLANTENZORG.....	Achterblad

INLEIDING

Het Rada vandaalbestendige (VRK) assortiment douchekopsets is geschikt voor enkele en meervoudige doucheinstallaties. De VR125K kan ook gebruikt worden voor voetwastoeepassingen.

BESCHRIJVING

Een assortiment vandaalbestendige douchekopsets die bij alle leidingwerkconfiguraties past. De accessoires omvatten een afstelbare sproeierhuis en patronen voor hard water en hoge prestaties.

Standaard in de douchekopset zijn een 9 l/min stromingsregelaar voor een hoge systeemdruk of een passieve stromingsbegrenzer voor lagere systeemdrukken. Er is tevens een 6 l/min regelaar voor systeemdrukken van meer dan 150 kPa leverbaar.

- VR105K** Vandaalbestendige doucheuitrusting met vaste sproeiplateau (sproeihoek kan worden ingesteld op 18,5° of 24,5° ten opzichte van verticaal). Voor aansluiting op het **verzonken** leidingwerk met 1/2" fittingen.
- VR125K** Vandaalbestendige doucheuitrusting met vaste sproeiplateau (sproeihoek kan worden ingesteld op 18,5° of 24,5° ten opzichte van verticaal). Voor aansluiting op het **neergaand** blootliggend leidingwerk.
- VR145K** Vandaalbestendige doucheuitrusting met vaste sproeiplateau (sproeihoek kan worden ingesteld op 18,5° of 24,5° ten opzichte van verticaal). Voor aansluiting op het **opstijgend** blootliggend leidingwerk.

VEILIGHEIDSWAARSCHUWINGEN

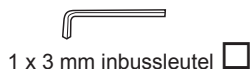
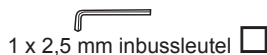
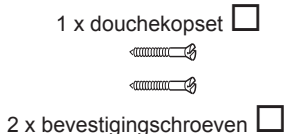
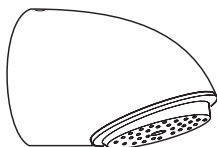
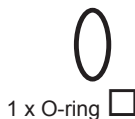
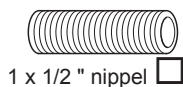
Rada producten zijn fijnmechanische producten gefabriceerd om doorlopend superieure en veilige prestaties te leveren, mits:

1. Ze worden geïnstalleerd, inbedrijfgesteld, bediend en onderhouden in overeenstemming met de aanbevelingen die in deze handleiding staan.
2. Er dient op gezette tijden aandacht aan worden besteed om een goede functionele werking van het product te verzekeren. In het hoofdstuk **ONDERHOUD** zijn de aanbevolen richtlijnen gegeven.

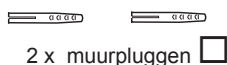
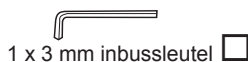
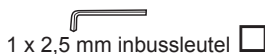
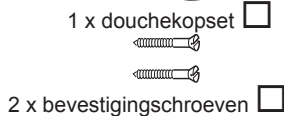
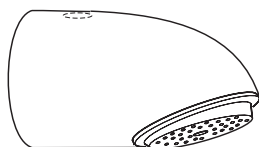
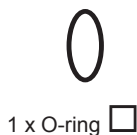
INHOUD PAKKET

Controleer de inhoud van het pakket en plaats een vinkje in de van toepassing zijnde vakjes, zodat u de namen van de onderdelen leert kennen en ter bevestiging dat de onderdelen zijn bijgesloten.

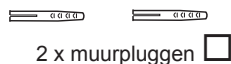
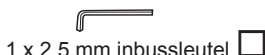
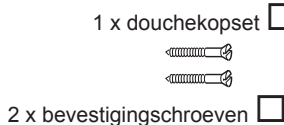
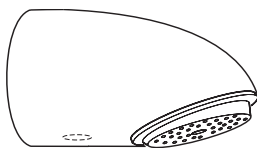
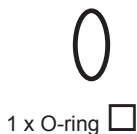
VR105K



VR125K



VR145K



SPECIFICATIE

Belangrijke punten:

1. De installatie, inbedrijfstelling en onderhoud van dit product moet door erkend en bevoegd personeel worden uitgevoerd in overeenstemming met de instructies die in deze handleiding staan.
2. Installaties moeten voldoen aan **alle** plaatselijke/nationale eisen van de Water Regulations / Bye-laws (Schotland), Building and Plumbing Regulations.
3. Rada producten zijn fijnmechanische producten gefabriceerd om doorlopend superieure en veilige prestaties te leveren, mits:
 - ze worden geïnstalleerd, inbedrijfgesteld, bediend en onderhouden in overeenstemming met deze aanbevelingen.
 - er periodiek aandacht aan wordt geschonken, zodat het product goed blijft functioneren. In het hoofdstuk **ONDERHOUD** zijn de aanbevolen richtlijnen gegeven.
4. **Waarschuwing!** Wanneer dit product gebruikt blijft worden in omstandigheden die buiten de grenzen liggen die in dit hoofdstuk zijn vermeld, dan kan dit de prestaties aanzienlijk beïnvloeden, de effectieve levensduur verminderen en potentieel risico voor de gebruikers betekenen.
5. **Desinfectiemiddelen:** In situaties waar chemische desinfectie van het systeem wordt toegepast kan chloor worden gebruikt (berekende chloorconcentratie van 50 mg/l (50 ppm) maximum in water, per uur ontsmettingstijd) bij onderhoudsbeurten. Zulke procedures moeten strikt in overeenstemming met de informatie die bij het desinfectiemiddel wordt geleverd en alle relevante richtlijnen/goedgekeurde voorschriften worden uitgevoerd. Neem bij twijfel met betrekking tot de geschiktheid van chemische oplossingen, contact op met Kohler Mira Limited of uw plaatselijke vertegenwoordiger.

Normale bedrijfsomstandigheden zijn:

- dagelijks gebruik van 1-6 uur.
- dat de installatie en gebruiksomgeving niet onderhevig zijn aan extreme temperaturen, ongeautoriseerde werkzaamheden of moedwillige sabotage.

Temperatuurbereik: Ontworpen voor het innemen van water met een temperaturen tussen 5°C - 65°C.

Drukgebied: Aanbevolen minimum werkdruk van de inlaat van de fitting 10 kPa. Aanbevolen maximum werkdruk van de inlaat van de fitting 500 kPa (met stromingsregelaar gemonteerd).

Sproeiwerking: Minimum stromingssnelheid voor het bereiken van een volledig gevormd sproei patroon is 6 l/min.

Aansluitingen:

VR105K: 1/2" parallelle nippel (BS2779).

VR125K: Aansluitpunt met O-ring voor monteren van een 15 mm pijp (schuifpassing, verticale bovenopening).

VR145K: Aansluitpunt met O-ring voor monteren van een 15 mm pijp (schuifpassing, verticale onderopening).

Samenstelling/fabricage: Alle materialen zijn corrosiebestendig.

Sproeierhuis: Messing met gepolijste chroomafwerking.

Montagebus/inlaatnippel: Messing.

Sproeipatronen: Plastic.

Stromingsregelaar: Plastic.

Zeeffilter: Roestvrij staal.

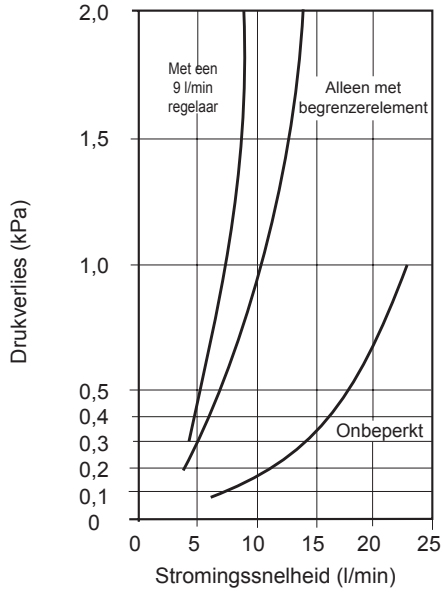
VR Beveiligingsset: Verchroomd zacht staal. (optioneel).

Rada pijp: 15 mm x 700 mm roestvrij staal. (optioneel).

Alle schroeven die in contact komen met water bestaan uit roestvrij staal.

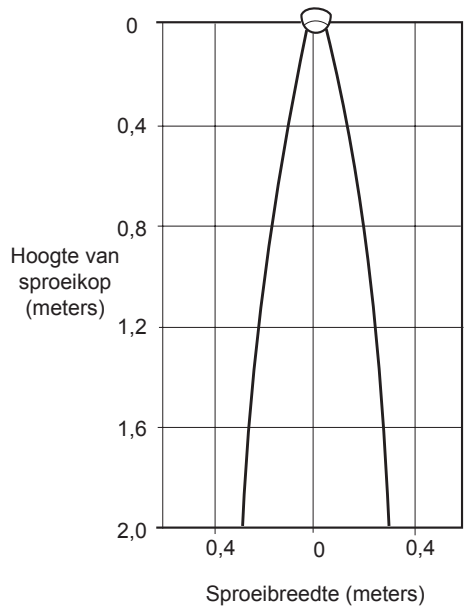
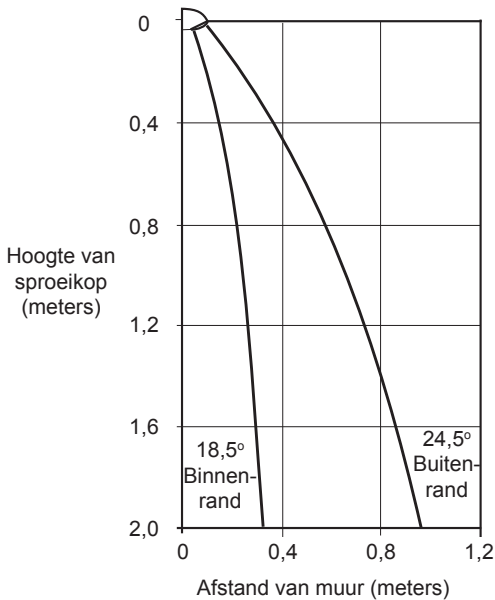
Drukverlies-/stromingssnelheidkrommen

Met 'VR' sproeiplaat



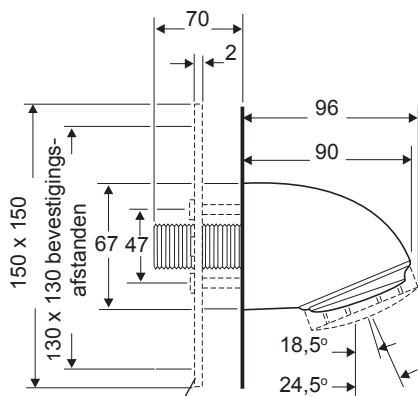
Sproeipatronen bij 9 l/min

VR105K met 'VR' sproeiplaat



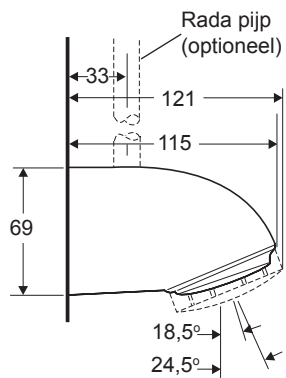
AFMETINGEN

VR105K

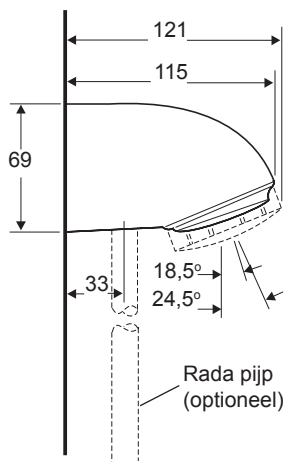


VR Bevestigingsset
(optioneel)

VR125K



VR145K



Alle afmetingen in millimeters

INSTALLEREN

Algemeen

Installatie moet door erkend en bevoegd personeel worden uitgevoerd in overeenstemming met deze instructies.

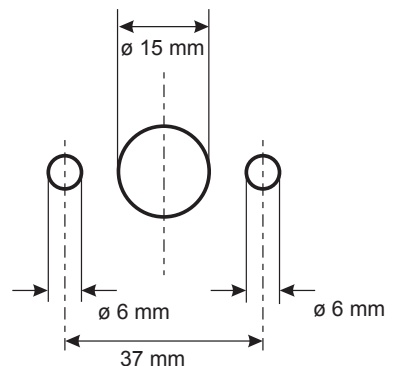
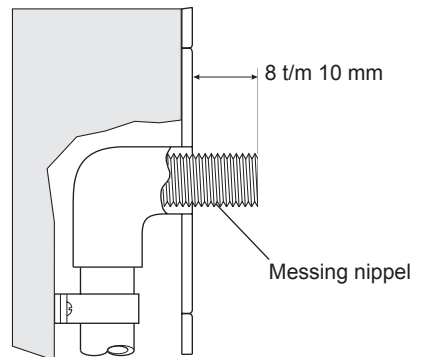
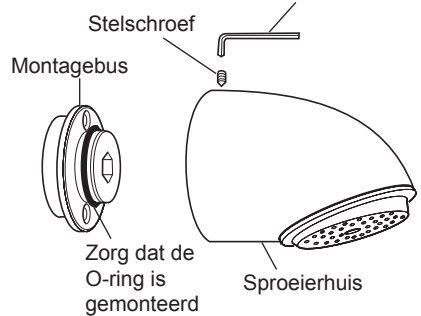
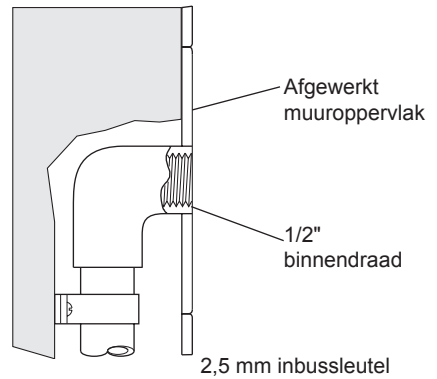
1. De toevoerleidingen moeten worden doorgespoeld om vuildeeltjes te verwijderen voordat de douchekopset wordt aangesloten. De lay-out en maten van leidingwerk moeten zo zijn dat wanneer andere installaties gebruikt worden de druk bij de douchekop niet beneden het aanbevolen minimum valt en het sproeipatroon terugvalt.
2. Vermijd locaties waar het product aan vorst onderhevig kan zijn.
3. **Het is niet toegestaan om** een stromingsregelaar in het uitlaatleidingwerk te monteren wanneer de douchekopset tezamen met een product dat de uitrusting als uitlaat laat werken is geïnstalleerd (bijvoorbeeld een elektrische douche).
4. Gebruik geen overmatige kracht bij aansluitwerkzaamheden.
5. Een werkdruk boven 200 kPa bij de douchekop kan een overmatige sproeikracht als gevolg hebben.
6. Alle modellen bevatten een montagebus, die aan de muur wordt bevestigd met twee schroeven (muurpluggen en schroeven zijn meegeleverd en geschikt voor standaard muren). Het sproeierhuis wordt met een verzonken stelmoer met binnenzeskant (inbussleutel is meegeleverd) op de montagebus vastgezet.
7. De VR douchekop kan met een bout door de montagebus aan de VR beveiligingsset (optioneel) worden gemonteerd, die voor extra bevestigingsbeveiliging in de muur of achter een paneel is bevestigd.

VR105K

1. De toevoerpijp van de douchemengkraan moet met een 1/2" binnendraad bij het muuroppervlak eindigen. Het eind van de fitting moet vlak met of onder het afgewerkte oppervlak van de muur liggen.
2. Maak de stelschroef op het sproeierhuis met de meegeleverde 2,5 mm inbusleutel los en verwijder de montagebus.
3. Schroef de messing nippel in de fitting met binnendraad tot hij 8 tot 10 mm uit het afgewerkte oppervlak van de muur steekt. Zaag, indien noodzakelijk, de messing nippel op de juiste lengte af en verwijder eventuele bramen.
4. Schroef de montagebus aan de messing nippel tot de achterkant van de montagebus vlak met de muur ligt.
5. Markeer de plaats van de twee bevestigingsgaten.
6. Verwijder zowel de montagebus als de messing nippel.
7. Boor de twee bevestigingsgaten en breng de meegeleverde muurpluggen aan.

Waarschuwing! Voordat er geboord wordt dient te worden verzekerd dat er geen leidingen of kabels in de muur achter de gemarkeerde plaatsen voor de gaten liggen.

8. Breng een vloeibaar afdichtingsmiddel of teflon-tape op de 1/2" messing nippel aan. **Gebruik geen afdichtingsmiddel.**
9. Schroef de messing nippel weer terug in de fitting met binnendraad.
10. Schroef de montagebus aan de messing nippel met gebruik van een 12 mm inbusleutel (niet meegeleverd) en zet hem vast met de meegeleverde bevestigingsschroeven.



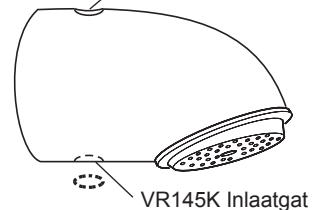
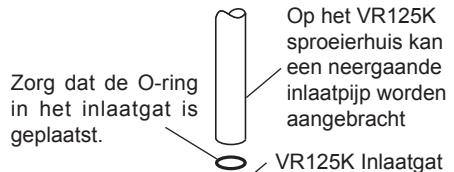
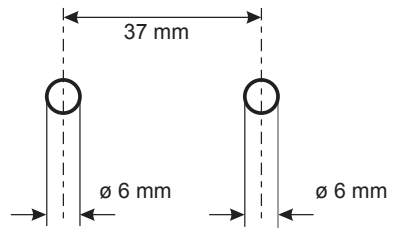
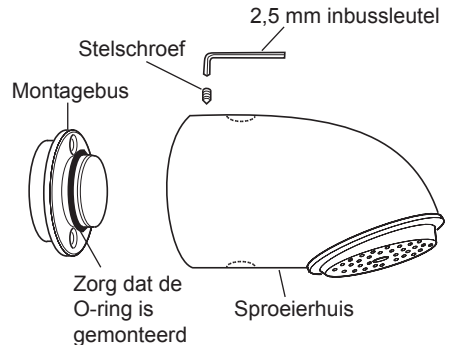
11. Controleer of de O-ring op de montagebus is geplaatst.
12. Monteer het sproeierhuis op de montagebus en zet hem vast met de stelschroef.
13. Indien nodig dient de plug te worden aangebracht.

VR125K/VR145K

1. Maak de stelschroef op het sproeierhuis met de meegeleverde 2,5 mm inbussleutel los en verwijder de montagebus.
2. Zet de montagebus tegen de muur en markeer de plaatsen voor de bevestigingsgaten.
3. Boor de twee bevestigingsgaten en breng de meegeleverde muurpluggen aan.

Waarschuwing! Voordat er geboord wordt, dient te worden verzekerd dat er geen leidingen of kabels in de muur achter de gemarkeerde plaatsen voor de gaten liggen.

4. Zet de montagebus aan de muur vast.
5. Controleer of de O-ring op de montagebus is geplaatst. Monteer het sproeierhuis op de montagebus en zet hem vast met de stelschroef.
6. Controleer of de O-ring in het inlaatgat van het sproeierhuis is geplaatst.
7. Zorg dat er geen bramen of scherpe randen aan de einden van de 15 mm inlaatpijp zitten en monteer de inlaatpijp aan het sproeierhuis. De pijp dient niet meer dan 40 mm in het sproeierhuis te worden aangebracht.



Zorg dat er geen bramen of scherpe randen aan de pipeinden zitten voorat de inlaatpijp wordt gemonteerd.

ONDERHOUD

Algemeen

Rada producten zijn fijnmechanische producten gefabriceerd om doorlopend superieure en veilige prestaties te leveren, mits:

1. Ze worden geïnstalleerd, inbedrijfgesteld, bediend en onderhouden in overeenstemming met onze aanbevelingen.
2. Er periodiek aandacht aan wordt geschonken zodat het product goed blijft functioneren.

Onderhoud

Onderhoud moet door erkend en bevoegd personeel worden uitgevoerd in overeenstemming met deze instructies.

Externe oppervlakken kunnen met een zachte doek worden gereinigd en, waar nodig, mag een mild afwasmiddel of zeepoplossing worden gebruikt.

Waarschuwing! Vele huishoudelijke en industriële reinigingsproducten bevatten lichte schuurmiddelen en chemische concentraten en dienen **niet** te worden gebruikt op gepolijste, verchromde of plastic oppervlakken.

Gebruik alleen smeermiddelen op siliconenbasis voor dit product.

Alle modellen bevatten een verwijderbaar zeefilter die de stromingsregelaar en sproeiplate tegen vuildeeltjes beschermt. Dit filter moet regelmatig worden gereinigd afhankelijk van de reinheid van de aanvoer. De sproeipatronen worden verwijderd om te worden gereinigd (voor extra beveiliging kan de vaste sproeiplate alleen worden verwijderd met de meegeleverde inbussleutel) en dienen regelmatig, afhankelijk van de hardheid van het water, te worden ontkalkt.

Bij het bestellen van reserveonderdelen dient het producttype, d.w.z. Rada VR105K, 125K of 145K douchekopset, en de naam en het nummer van het onderdeel te worden vermeld. Zie het hoofdstuk **RESERVEONDERDELEN**.

Procedure - Vervangen of verwijderen van de stromingsregelaar

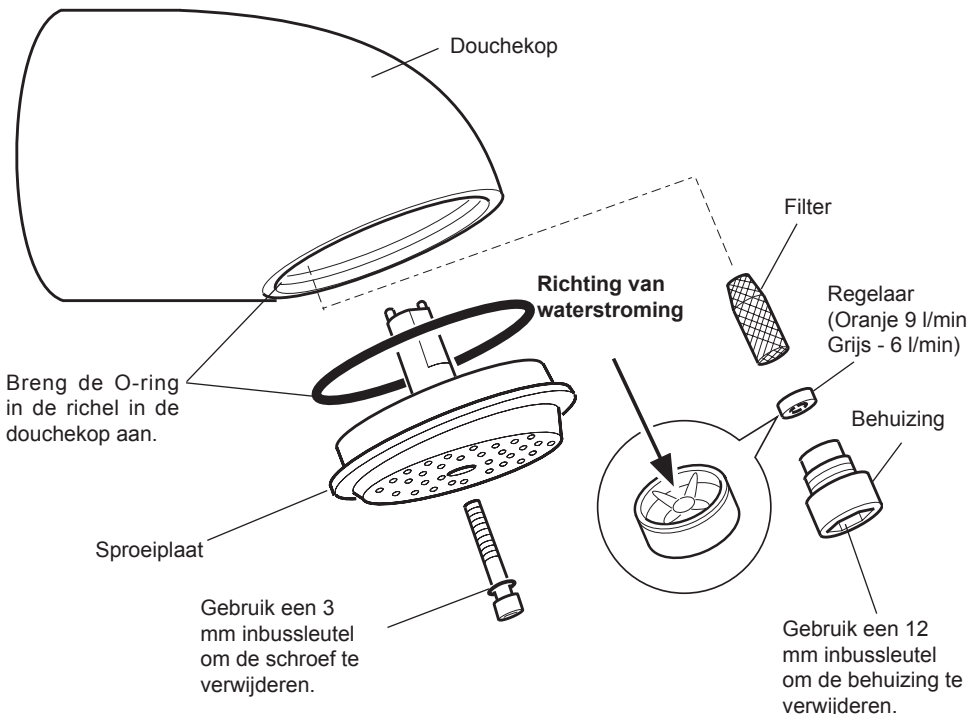
1. Verwijder met gebruik van de meegeleverde 3 mm inbussleutel de schroef in het midden van de douchekop en verwijder de sproeiplateau. Wanneer het 300R of 400R sproeipatroon wordt gebruikt, verwijder het patroon dan door het volledig tegen de wijzers van de klok in te draaien. Wanneer het 310R sproeipatroon wordt gebruikt, trek dan de plastic rand weg en draai het patroon volledig tegen de wijzers van de klok in.
2. Draai de stromingsregelaar los met een 12 mm inbussleutel (niet meegeleverd) en verwijder hem van de douchekop (zie figuur 1).
3. Verwijder of vervang de flexibele stromingsregelaar.

Opmerking! De stromingsregelaar moet worden verwijderd als het 400T sproeipatroon wordt gebruikt.

4. Breng de begrenzer/filter en sproeiplateau in omgekeerde volgorde van verwijdering aan.

Opmerking! Breng de O-ring in de richel in de douchekop en **NIET** op de sproeiplateau aan.

De stromingsregelaar moet worden verwijderd als het 400T sproeipatroon wordt gebruikt.



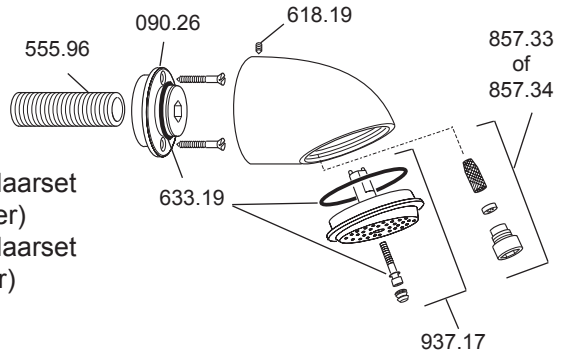
Verwijderen van stromingsregelaar

Figuur 1

RESERVEONDERDELEN

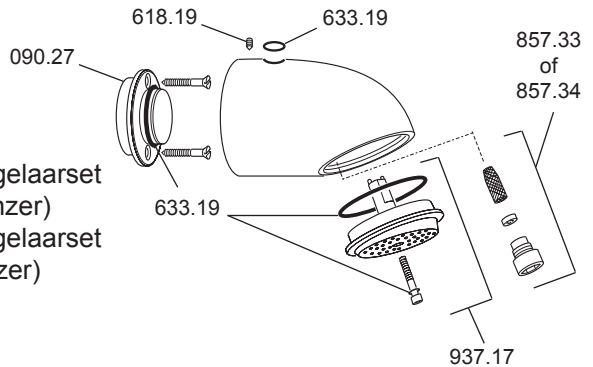
1. VR105K

- 090.26 Montagebus
- 555.96 Nippel
- 618.19 Stelschroef
- 633.19 VR O-ringset
- 857.33 9 l/min stromingregelaarset
(met oranje begrenzer)
- 857.34 6 l/min stromingregelaarset
(met grijze begrenzer)
- 937.17 VR sproeiplaat



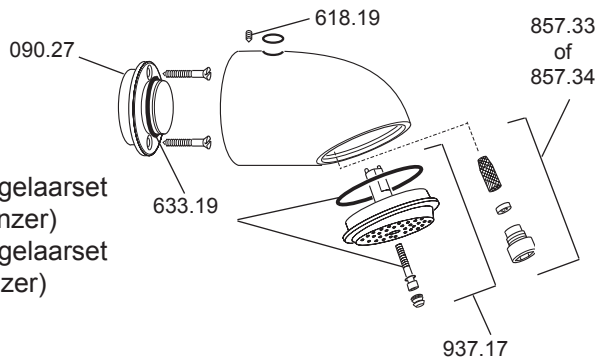
2. VR125K

- 090.27 Montagebus
- 618.19 Stelschroef
- 633.19 VR O-ringset
- 857.33 9 l/min stromingregelaarset
(met oranje begrenzer)
- 857.34 6 l/min stromingregelaarset
(met grijze begrenzer)
- 937.17 VR sproeiplaat

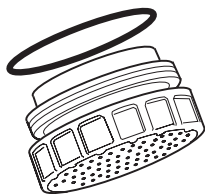


3. VR145K

- 090.27 Montagebus
- 618.19 Stelschroef
- 633.19 VR O-ringset
- 857.33 9 l/min stromingregelaarset
(met oranje begrenzer)
- 857.34 6 l/min stromingregelaarset
(met grijze begrenzer)
- 937.17 VR sproeiplaat



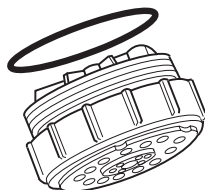
ACCESSOIRES



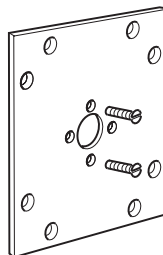
300R Afstelbaar sproeipatroon
(Onderdeelnummer **098.87**)
met de modi 'start', 'active' en 'relax'
(chrom).



310R Hard water sproeipatroon
(Onderdeelnummer **098.88**)
zelfflozend met 'push-clean' werking
(chrom).



400R Sterk presterend sproeipatroon
(Onderdeelnummer **098.89**)
met de modi 'start', 'pulsate' en 'champagne'
(wit). Minimum werkdruk 50 kPa.
Stromingsregelaar moet worden verwijderd.



VR Beveiligingsset
(Onderdeelnummer **936.94**)
weggewerkte bevestigingsplaat biedt
nog meer beveiliging, voor gebruik met
VR105.



Rada stijgpip
(Onderdeelnummer **936.03**)
roestvrij staal, 15 mm x 700 mm
toevoerpip voor gebruik met VR125/145.



AD35 Verlengde aansluitnippel
(Onderdeelnummer **555.74**)
Parallele nippel 250 mm x 1/2"
(volgens BS2779)

Opmerking! Bij toepassingen met een hoog risico worden de sproeipatronen 300R, 310R en 400R niet aanbevolen, omdat het kan gebeuren dat de patronen zonder gebruik van gereedschap worden verwijderd.

Alle accessoires zijn verkrijgbaar bij Erkende Technische Handelaars en bouwmaterialen-/loodgietersbedrijven.

KLANTENINFORMATIE

Kwaliteitsgarantie

Dit product heeft een wettelijke garantie die start op de aankoopdatum. Binnen de garantieperiode zullen materiaalgebreken kosteloos verholpen worden door reparatie of vervanging.

De garantie geldt onder de navolgende omstandigheden:

- Het product moet geïnstalleerd en onderhouden zijn volgens de algemene installatierichtlijnen en de richtlijnen in deze handleiding.
- Reparatie geschied enkel door ons of door ons daartoe aangewezen personen.
- Reparatie onder garantie verlengt de garantieperiode niet. De garantie op vervangen onderdelen eindigt op het einde van de originele garantieperiode
- Voor garantie op douchekoppen en andere consumentenartikelen hebben wij het recht om enkel reserve onderdelen te versturen.

De garantie geldt niet voor:

- De kosten van servicebezoeken voor fouten en storingen die niet als oorzaak het product hebben (bijvoorbeeld problemen en storingen door incorrect installeren, incorrect gebruik, gebrek aan onderhoud, kalk- en vuilafzettingen, vorstschade en vuil in (dichtzittende) zeeffilters) of waar geen fouten/ gebreken in het product gevonden kunnen worden.
- Problemen ontstaan door waterzijdige of elektrische problemen.
- De compensatie van het niet kunnen gebruiken van het product of daaraan verwante zaken.
- Storingen en fouten veroorzaakt doordat het product gerepareerd of aangepast is door niet door ons daartoe bevoegde personen.
- Routinematige onderhoud en/of te vervangen onderdelen in het kader van richtlijnen voor routinematig onderhoud.

Wat te doen bij een storing

Indien het product bij ingebruikname niet goed functioneert, neem dan contact op met uw installateur om te controleren of het product geïnstalleerd en ingeregeld is zoals aangegeven in de handleiding.

Indien dit het probleem niet oplost kunt u contact opnemen met Rada Sanitairtechniek B.V.

Indien de prestaties van het product verminderen, controleer dan aan de hand van deze handleiding of onderhoud nodig is. Neem contact met ons op voor advies.

Rada Klantenondersteuning

Service helpdesk

Onze commercieel technische mensen op kantoor kunnen u ondersteunen met advies over storingen, onderdelen, accessoires of een bezoek van onze servicedienst. Zorg dat u productnaam en type, evenals aankoopdatum bij de hand hebt.

Onderdelen en Accessoires

Wij hebben onderdelen en accessoires voor onze producten op voorraad ter ondersteuning gedurende de levensduur van het product.

Servicedienst

Wij bieden u de mogelijkheid het onderhoud en reparaties uit te laten voeren door onze eigen Rada servicedienst.

Service contracten

Periodiek onderhoud van onze producten is essentieel voor blijvend goede prestaties en veiligheid.

Wij bieden u de mogelijkheid het jaarlijks onderhoud aan de Rada producten uit te laten voeren door onze eigen Rada servicedienst.

Neem contact op met:

Rada Sanitairtechniek BV
Anthonie Fokkerstraat 81
3772 MP Barneveld

T. +31 342 41 40 88

E. info@rada-nl.com

W. www.radacontrols.com

Rada is een geregistreerd handelsmerk van Kohler Mira Limited. Wij behouden ons het recht voor om producten te wijzigen zonder kennisgeving vooraf.



FM 14648

