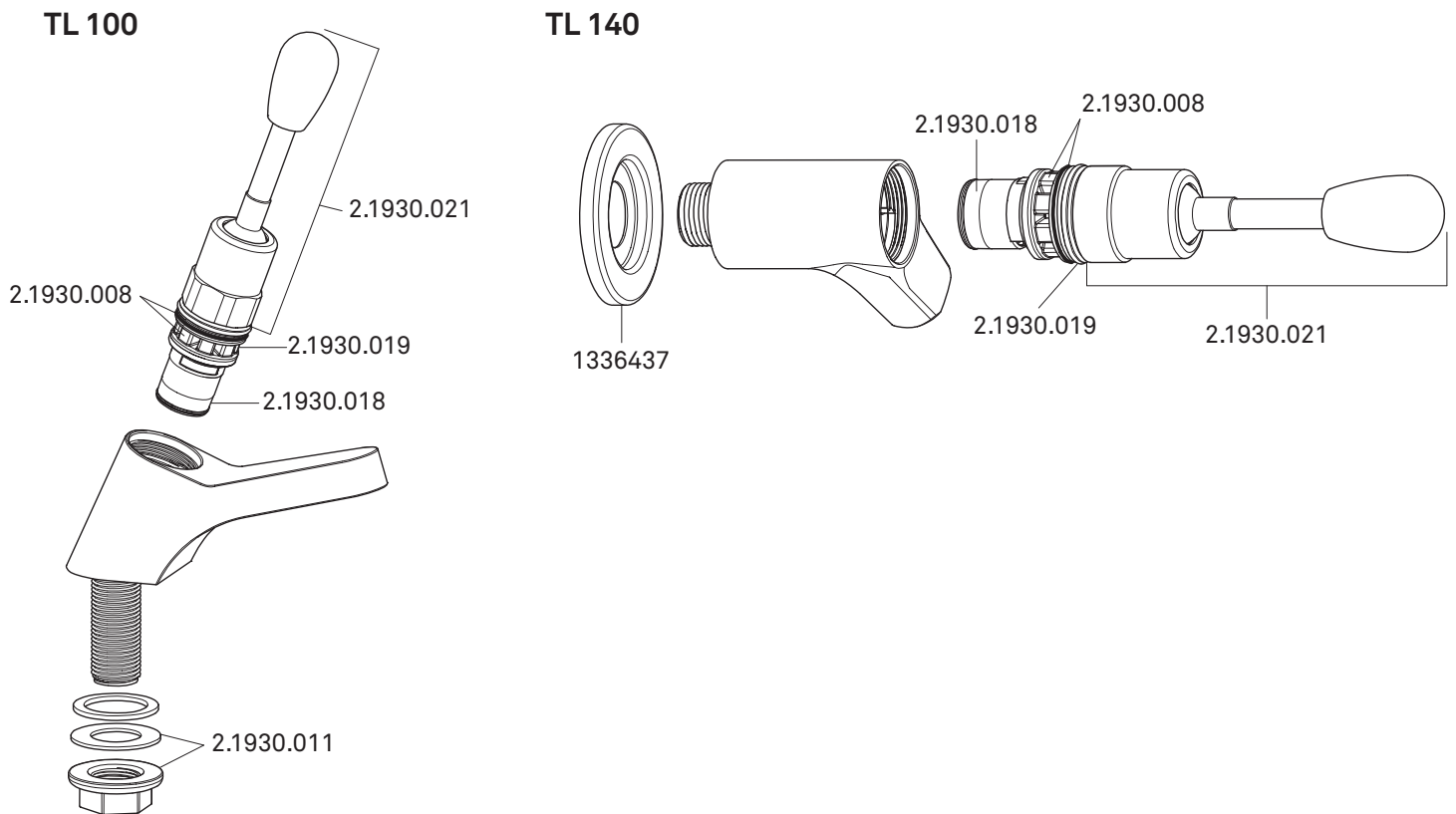


Rada TL 100 / TL 140



- 2.1930.008 Dichtungssatz
- 2.1930.011 Befestigungsmutter mit Unterlegscheibe
- 2.1930.018 Kartuschenunterteil für T1 & TL-Serie
- 2.1930.019 Oberteil für TL-Serie
- 1336437 Wandrosette
- 2.1930.021 Bedienhebelsatz

Technische Änderungen vorbehalten.