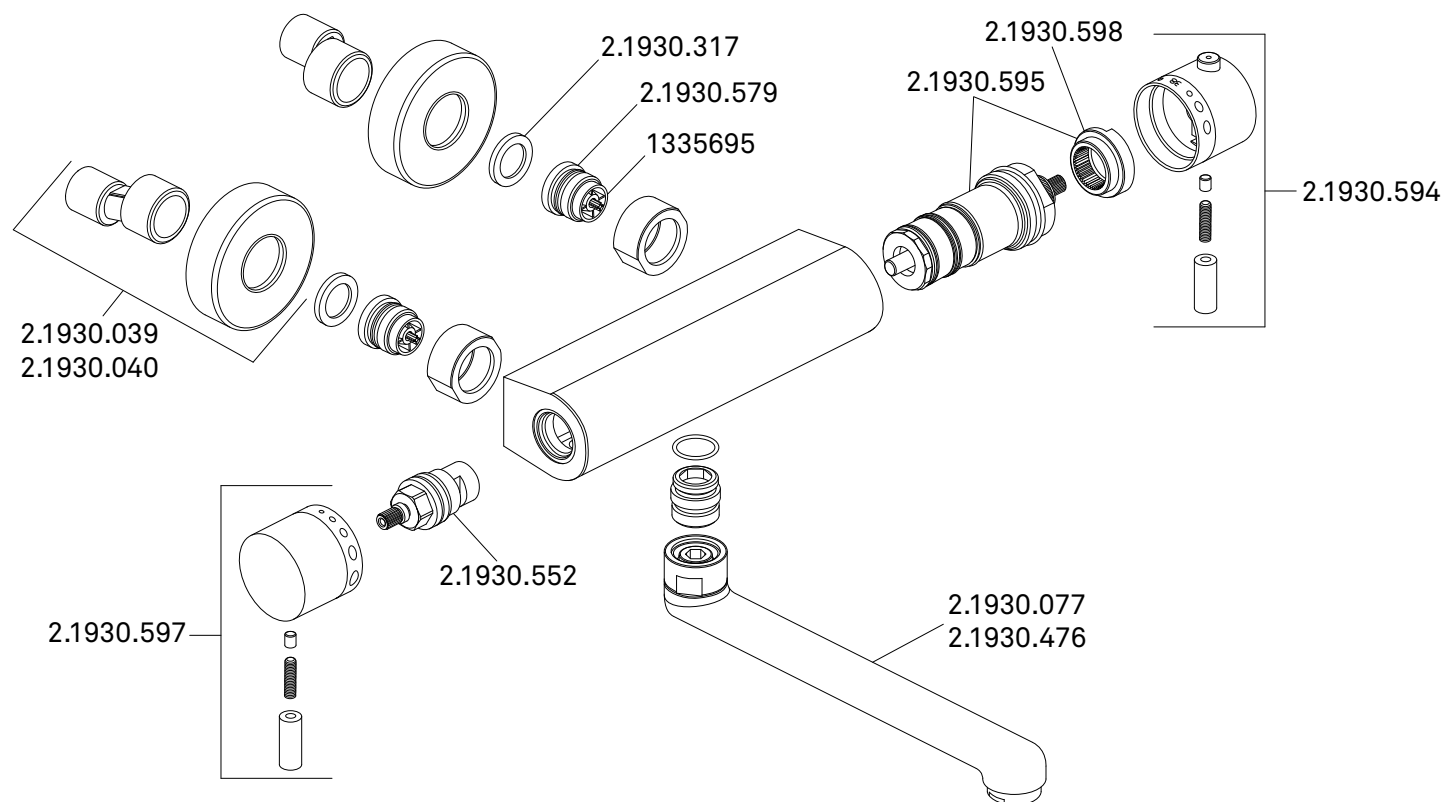


Rada Spültisch-Thermostat 9008 HPM



- 2.1930.552 Fließmengenpatrone
- 2.1930.579 Einlegeteil mit RSV-Patrone DN15
- 2.1930.594 Temperaturgriff
- 2.1930.595 Temperaturpatrone mit Anschlagring
- 2.1930.597 Fließmengengriff
- 2.1930.598 Anschlagring
- 1335696 RSV-Patrone DN15
- 2.1930.038 S-Anschluß mit Vorabspernung und Rosette
- 2.1930.039 S-Anschluß ohne Vorabspernung mit Rosette
- 2.1930.077 Schwenkauslauf 190mm
- 2.1930.476 Schwenkauslauf 150mm
- 2.1930.317 Siebdichtung

Technische Änderungen vorbehalten.