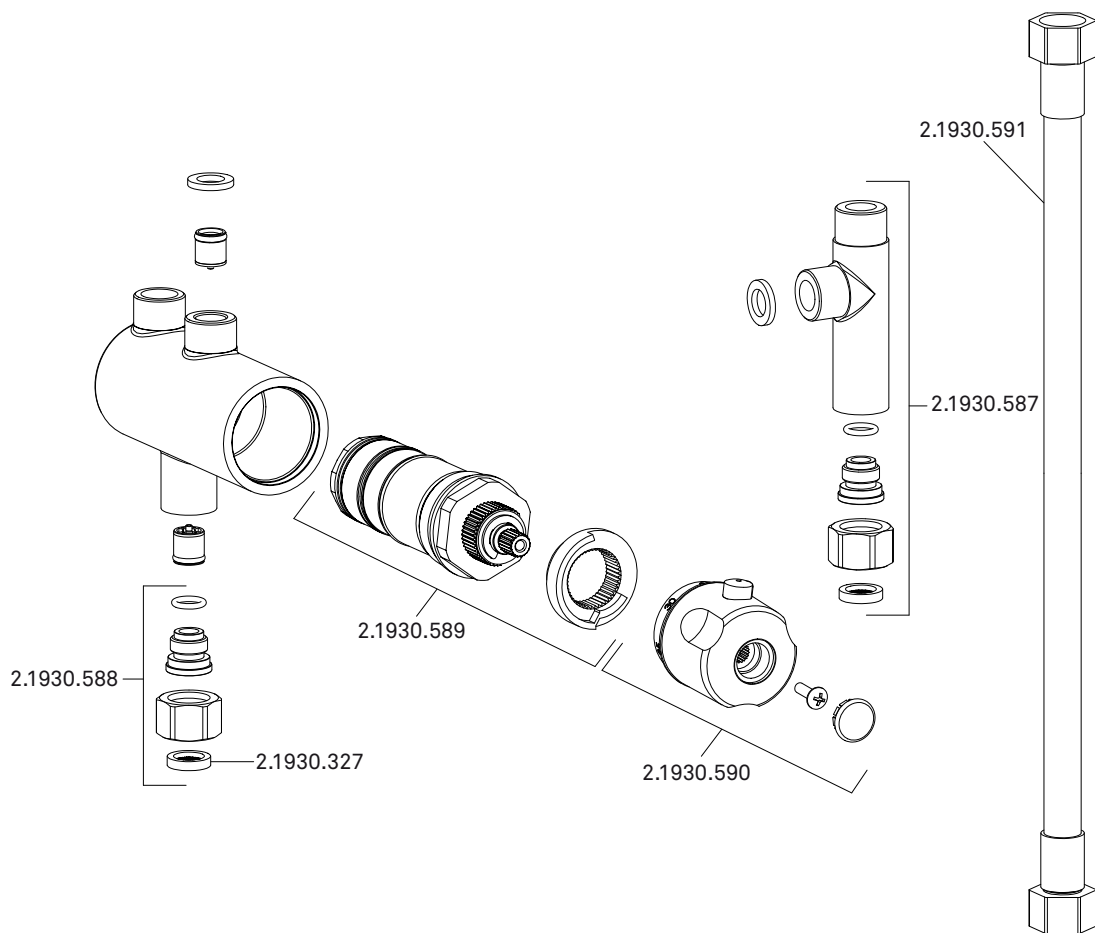


Rada Mini Untertisch-Thermostat



- 2.1930.587 T-Stück mit Anschlussverschraubung 3/8"
- 2.1930.588 Anschlussverschraubung 3/8"
- 2.1930.589 Temperaturpatrone Rada Mini mit Anschlagring
- 2.1930.590 Temperaturreguliergriff
- 2.1930.591 Flexschlauch 3/8" x 3/8" x 300mm
- 2.1930.327 Siebdichtung 3/8"

Technische Änderungen vorbehalten.