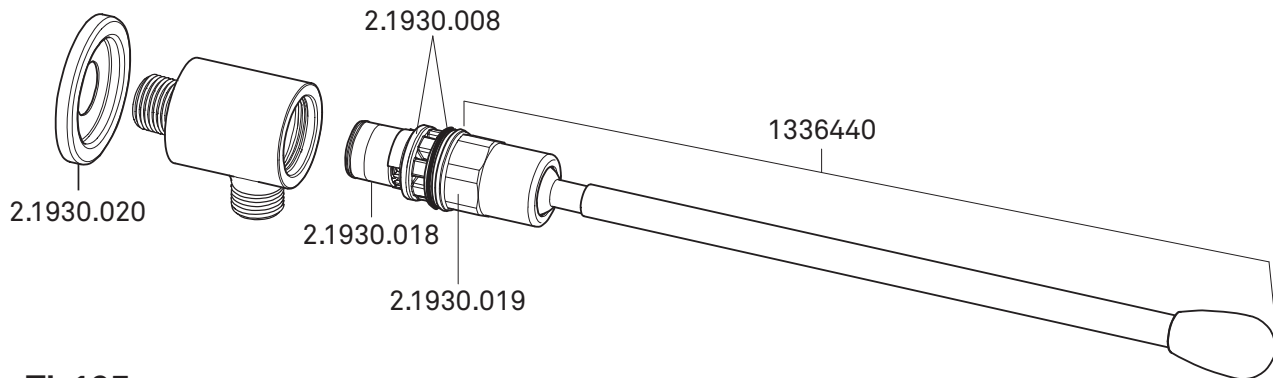
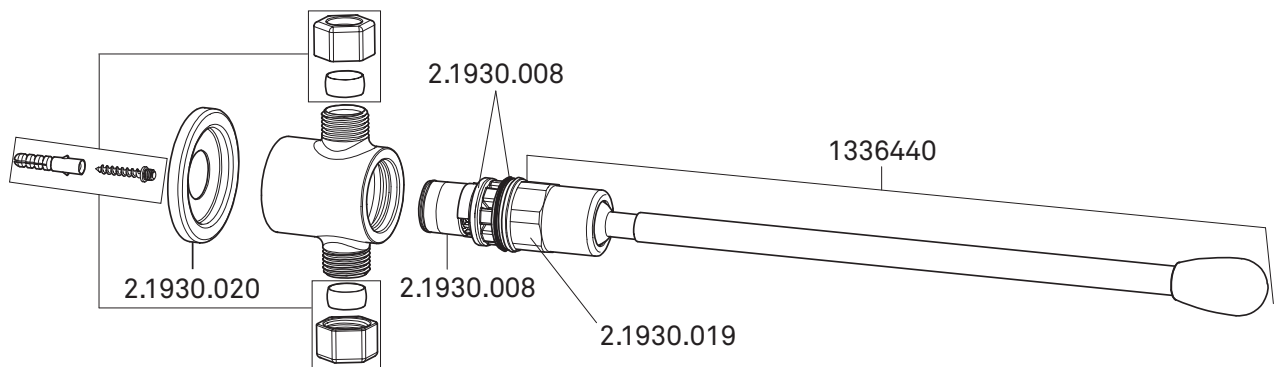


Rada TL 190 / TL 195

TL 190



TL 195



- 2.1930.008 Dichtungssatz
- 2.1930.018 Kartuschenunterteil für T1 & TL-Serie
- 2.1930.019 Oberteil für TL-Serie
- 2.1930.020 Wandrosette
- 1336440 Bedienhebelsatz

Technische Änderungen vorbehalten.