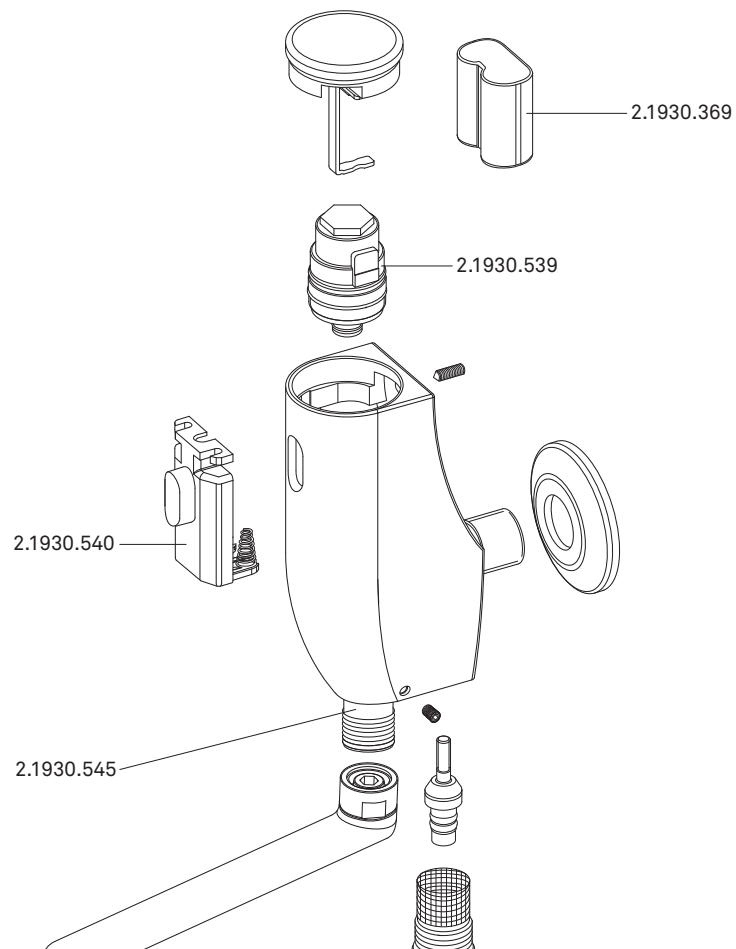


## Rada Tec 400



- 2.1930.539 Magnetventil
- 2.1930.540 Infrarot-Elektronik (DO-5)
- 2.1930.545 Abgangsnippel ½" DN15 AG
- 2.1930.369 Batterie 6V CR-P2

Technische Änderungen vorbehalten.