

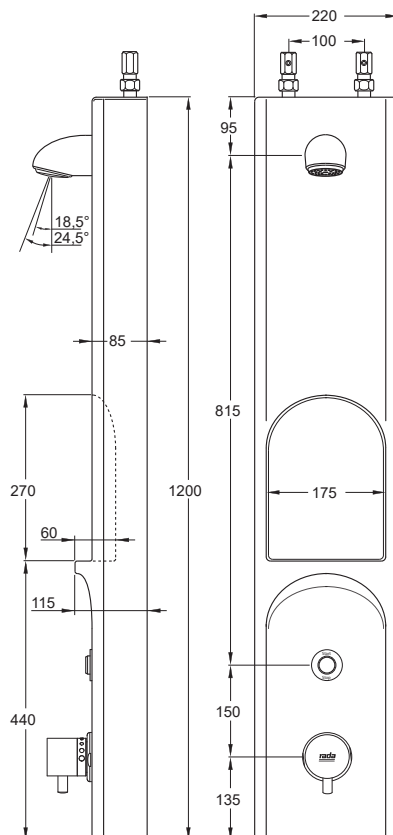
## RADA DUSCHELEMENT VA 3 P HPM B GFK

- Perfekte Kombination aus Design und Funktionalität
- Duschelement aus Glasfaserverbundwerkstoff
- Einfache Reinigung durch glatte Oberfläche
- Integrierte Shampooablage
- HPM-Thermostat mit speziellem Temperaturreguliergriff zur Durchführung manueller thermischer Desinfektionen
- Piezotaster mit Start-Stop-Funktion
- Programmierbare Laufzeit
- Programmierbare Hygienespülfunktion
- Strahlbrausekopf mit 9 l/min
- Stromversorgung 3,6V Hybrid-Batterie mit einer Lebensdauer von bis zu 10 Jahren\*

\*die Lebensdauer der Batterie ist abhängig vom Nutzungsverhalten



Alle Maßangaben in mm



Artikelnummern:

VA 3 P HPM B GFK - Anschluss oben	1.1929.148
VA 3 P HPM B GFK - Anschluss verdeckt	1.1929.151

### Hinweise

Die Farbe der Duschelemente mit den oben aufgeführten Artikelnummern ist silber-metallic.

Alle genannten Artikelnummern sind gegen Aufpreis auch in Sonderlängen bis maximal 2.000 mm sowie in anderen RAL-Farben auf Anfrage gegen Aufpreis lieferbar.

Die Maßzeichnung zeigt die Variante mit Strahlbrause und Anschluss von oben.

TECHNISCHE DATEN

**Glasfaserverbundwerkstoff (GFK)**

Das Duschelement besteht aus glasfaserverstärktem Polyester und ist mit einer Lackschicht versehen, die der Oberfläche eine hohe Chemikalienresistenz gegenüber handelsüblichen Reinigungsmitteln verleiht. Durch den verwendeten GFK-Werkstoff besitzen die Duschelemente eine hohe Bruch- und Schlagfestigkeit und bieten dadurch eine ausgeprägte Vandalismusbeständigkeit.

**Reinigung der Duschelemente**

Zur Reinigung eignen sich handelsübliche Reinigungsmittel und Mikrofaserlätücher. Nicht geeignet sind scheuernde Reinigungspulver oder Schwämme, da diese zu einer Beschädigung der Oberfläche führen können. Flecken können mit Spiritus entfernt werden. Verfärbungen der Oberfläche können mit Fein- oder Autopolitur beseitigt werden.

**Bedienung**

Der Wasserfluss wird durch Drücken des Start-Stop-Tasters aktiviert. Die Laufzeit ist werkseitig auf 30 Sekunden voreingestellt, der Wasserfluss kann jederzeit durch erneutes Betätigen des Tasters gestoppt werden. Die Laufzeit kann individuell programmiert werden - siehe Programmiermöglichkeiten.

**Materialien**

Duschelement	Glasfaserverbundwerkstoff (GFK)
Armaturen	DZR-Messing, verchromt Metallguss, verchromt ABS-Kunststoff, Edelstahl

**Anschlüsse**

1/2", DN15 IG bei Anschluss von oben
1/2", DN15 AG bei Anschluss von hinten

**Temperaturen**

Werkseinstellung	
Mischtemperatur:	43 °C
Minimaler Temperaturunterschied von Mischtemperatur und Zulauftemperaturen:	12 °C
Optimaler Regelbereich:	30 - 50 °C
Kaltwasser:	5 - 20 °C
Heißwasser:	50 - 65 °C

**Bemerkung!** Diese Thermostatarmaur kann kurzzeitig Temperaturen von 85 °C ausgesetzt werden (z.B. thermische Desinfektion), jedoch wird der Betrieb des Thermostats bei solch hohen Temperaturen nicht empfohlen.

**Betriebsdruck** 0,5 - 5 bar

**Volumenstrom** 9 l/min bei 3 bar

**Strahlwinkel** 18,5° oder 24,5°

**Magnetventil** 3,6 V DC

**Stromversorgung** 3,6 V Hybrid-Batterie 8,5 Ah  
**Schutzklasse** Steckverbindungen IPX7 (IEC 60529)

**Batterielebensdauer** bis zu 10 Jahre - bei täglich 30 Duschkvorgängen zu je 7 min

**Entsorgung der Batterie**

Wenn die Batterie ausgetauscht werden soll, muss die Batterie gemäß den gesetzlichen Bestimmungen ordnungsgemäß entsorgt werden. Wenn gewünscht können Sie leere Batterien an die Rada Armaturen GmbH zurückgeben.

**Wichtiger Hinweis!** Wenn Sie diese Batterien an uns zurückschicken müssen diese beim Versand als Gefahrgut Klasse 9 gekennzeichnet sein. Alternativ können die Batterien an einer dafür vorgesehenen Sammelstelle abgegeben werden.

**Programmierbare Funktionen**

Laufzeit	20, 30*, 60 oder 120 Sekunden
Hygienespülzyklus	24, 48*, 72 Stunden oder inaktiv
Hygienespüldauer	1*, 2, 3 oder 5 Minuten
Hygienespülmodus	Standard - spült unabhängig von der Benutzung Intelligent* - spült in Abhängigkeit von der Benutzung
Verzögerung Spülzeitpunkt**	3, 6, 12 oder 18 Stunden

\* Werkseinstellung  
\*\* Diese Einstellung wird nur für den Hygienespülmodus "Standard" benötigt. Beispiel: Wenn die Elektronik um 14:00 Uhr mit einer Hygienespülverzögerung von 12 Stunden programmiert wird, startet der Spülvorgang um 02:00 Uhr für die eingestellte Spüldauer.

Die Programmierung erfolgt mit einem Magnetschlüssel in Kombination mit dem Piezotaster.

