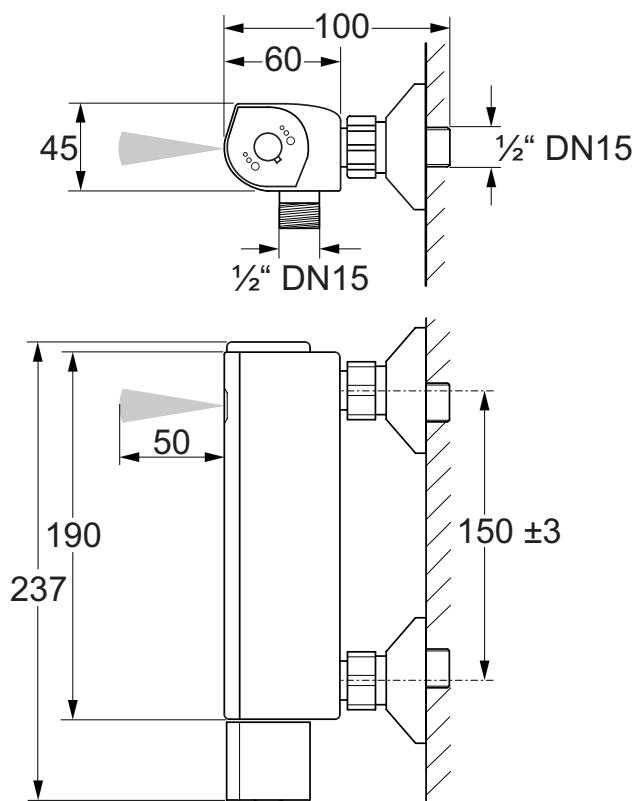


## RADA TEC 600 THERMOSTATARMATUR FÜR DUSCHEN

- Thermostatische Mischeinrichtung
- Fließkontrolle mittels Infrarotsensor
- Programmierbare Laufzeit mit Start-Stop-Funktion
- Programmierbare Hygienespülung
- Automatische Abschaltung nach Ablauf der eingestellten Laufzeit
- Lithium-Batterie 6V Typ CRP2
- Spezieller Temperaturreguliergriff zur Durchführung manueller thermischer Desinfektionen
- Lieferung mit S-Anschlüssen, Filtern und Rosetten



Alle Abmessungen in mm



Artikelnummer

Rada Tec 600

02 9300 14

Zur Änderung der programmierten Einstellungen wird ein Rada Tec Handprogrammierer benötigt (nicht im Lieferumfang enthalten).

Rada Tec Handprogrammierer DO-5

02 9300 12A

## TECHNISCHE DATEN

### Installation und Wartung

Bitte lesen Sie dazu das entsprechende Produkthandbuch.

### Schutzklassen

Magnetventil	IP45
Elektronik	IP45

### Zulassungen

Erfüllt die allgemein gültigen CE- Richtlinien.

### Bedienung

Der Infrarotsensor in der Armatur erfasst automatisch die Hände des Benutzers beim Eintritt in den Sensorbereich (ca. 50 mm). Das Wasser fließt für eine voreingestellte Zeit (werksseitig ca. 20 Sekunden). Durch eine Start-Stop-Funktion kann der Wasserfluss individuell unterbrochen werden.

### Materialien

Armaturenkörper	Messing, verchromt
Interne Bauteile:	Edelstahl, Messing, ABS-Kunststoff

**Anschlüsse** S-Anschlüsse ½", DN15 AG

### Temperaturen

Kaltwasser:	5 - 20 °C
Heißwasser:	bis max. 70 °C

**Betriebsdruck** 0,5 - 8 bar

**Laufzeit** ca. 23 Sekunden, 3 - 83 Sek. in 16 Schritten

**Hygienespülung** 72 Stunden nach der letzten Benutzung für die Dauer von 30 Sekunden  
(mit Handprogrammierer änderbar)

### Programmierbare Parameter

Sensoreichweite	0 - 25 cm, einstellbar in 17 Schritten
Hygienespülzyklus	1, 3, 6, 12, 24, 48, 72, 96 oder 108 Stunden
Hygienespülzeit	5, 10, 15, 30, 60, 90, 120, 150 oder 180 Sek.

**Hinweis!** Zur Programmierung der Parameter ist ein Rada Tec Handprogrammierer DO-5 notwendig (nicht im Lieferumfang).

### Thermische Desinfektion

Zur Durchführung einer thermischen Desinfektion kann der Temperaturreguliergriff mit Hilfe eines spitzen Gegenstands überdreht werden und anschließend durch Betätigung des Infrarotsensor die Spülung aktiviert werden. Vorsicht! Verbrühungsgefahr!

**Stromversorgung** Lithium-Batterie 6V Typ CRP2  
Automatische Abschaltung bei zu geringer Batteriespannung.