



Produkthandbuch



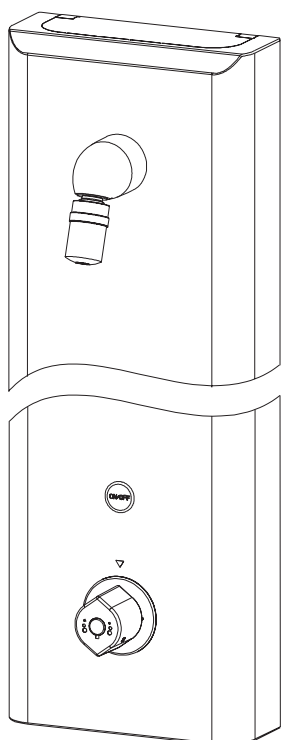
Rada Tec M 1500

Edelstahl-Duschelement

VARIANTEN

VARIANTE A

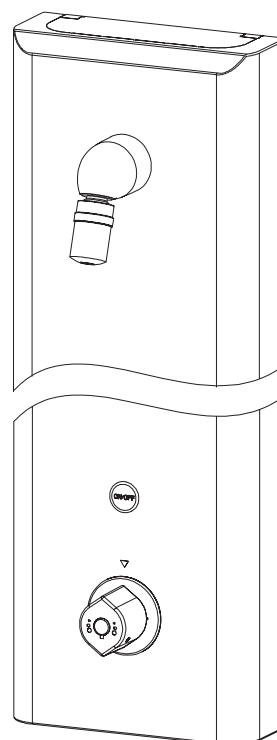
Standard
Länge 1.250 mm



Art.-Nr. 3050112

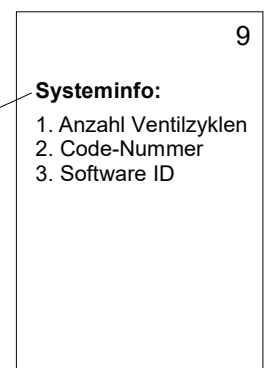
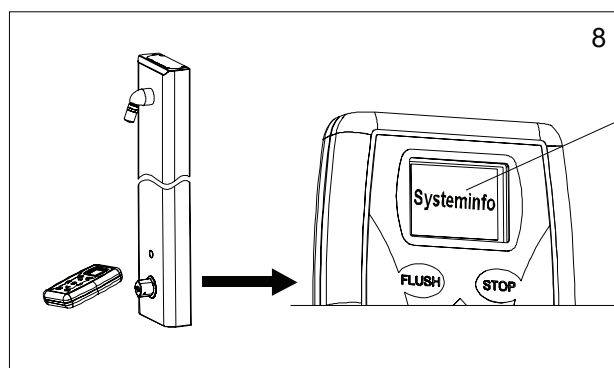
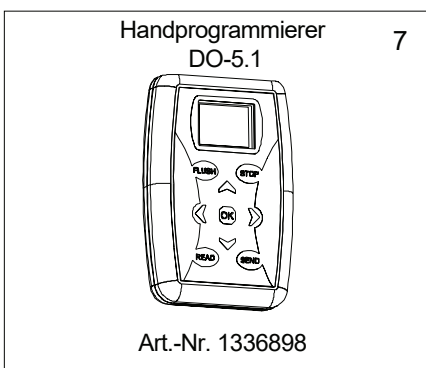
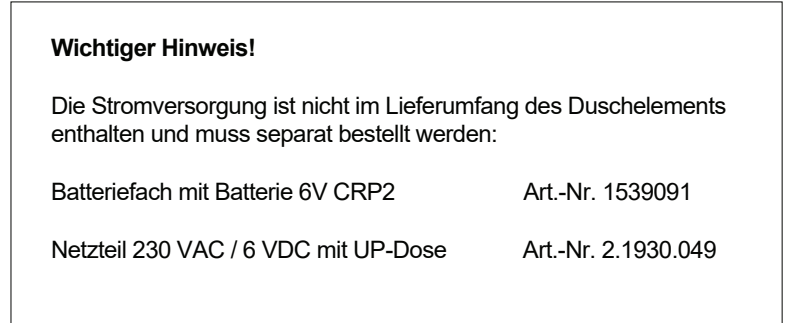
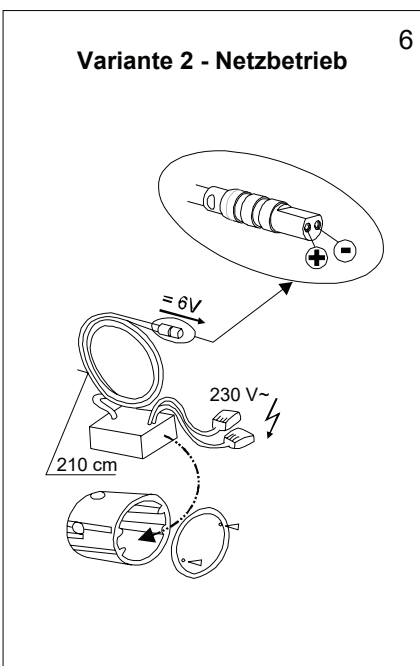
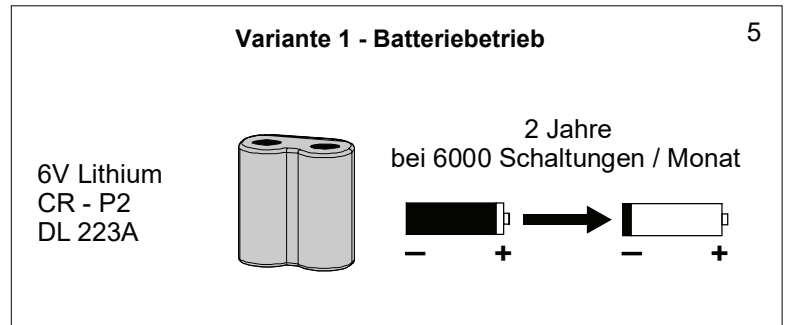
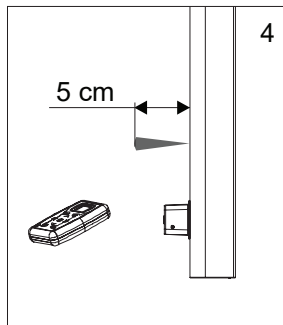
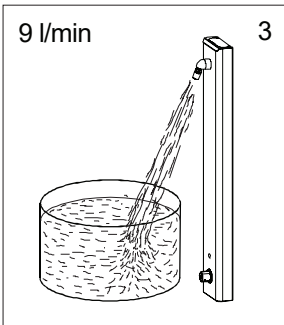
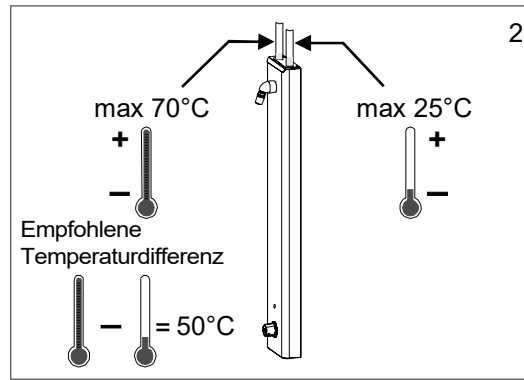
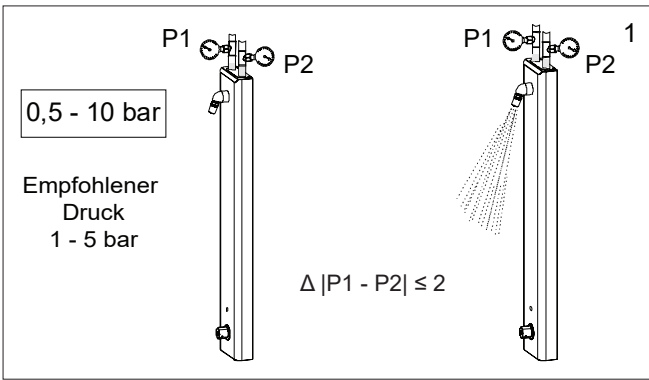
VARIANTE B

Lange Variante
Länge 1.500 mm

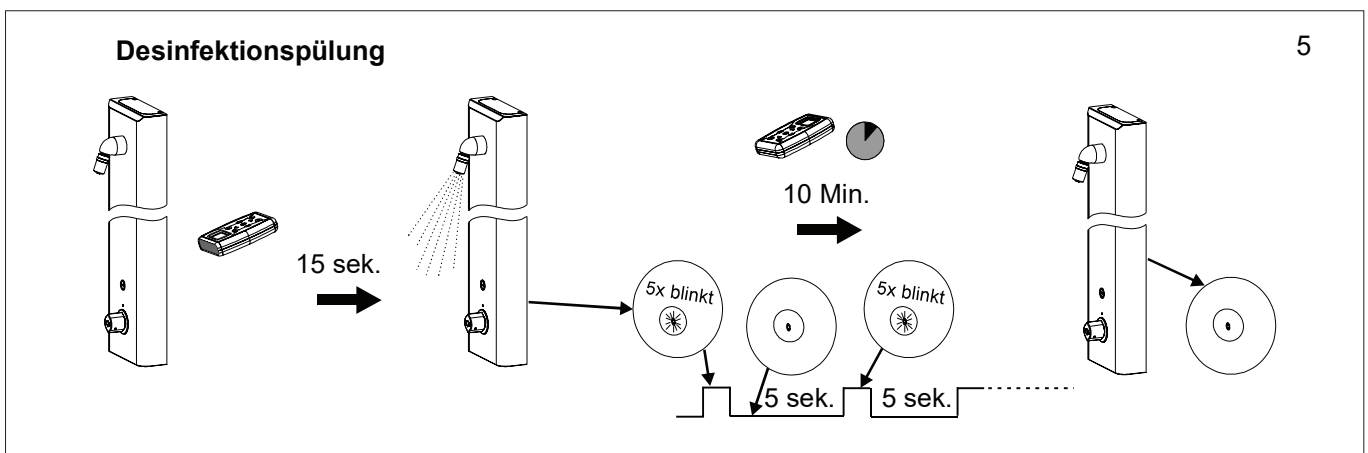
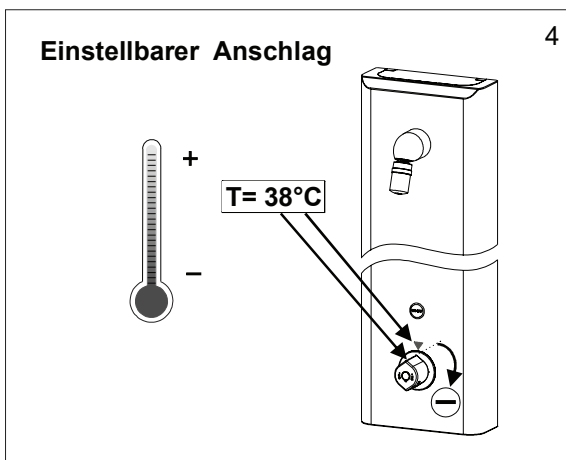
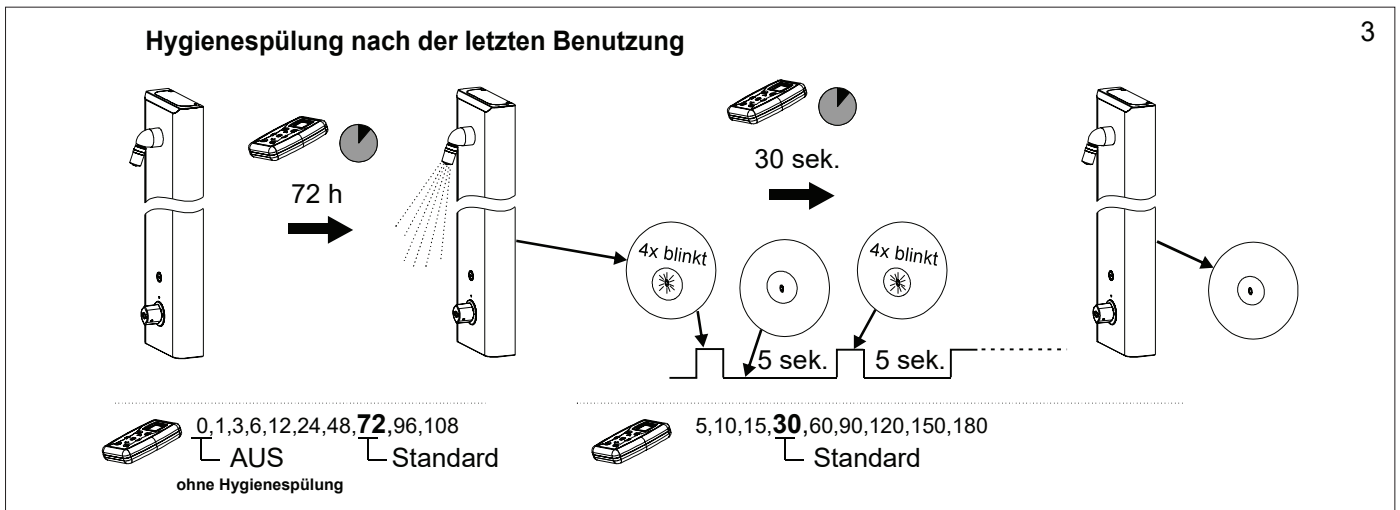
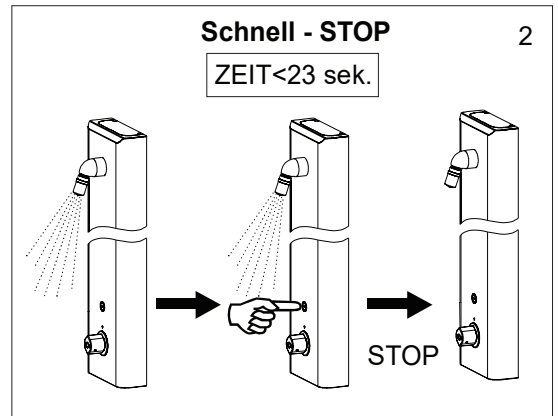
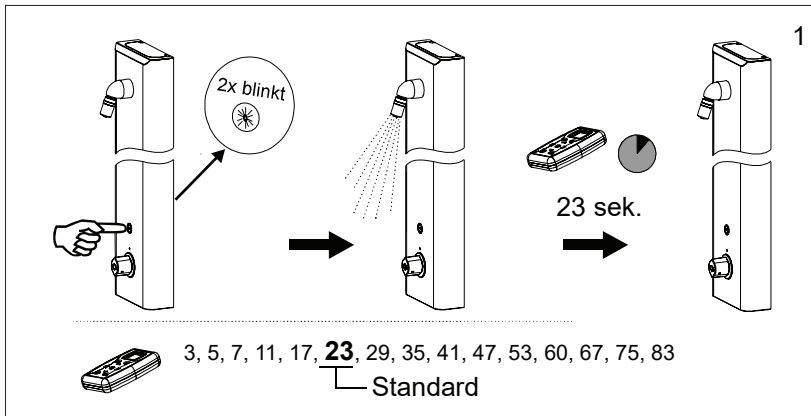


Sondervariante
(erhältlich auf Anfrage)

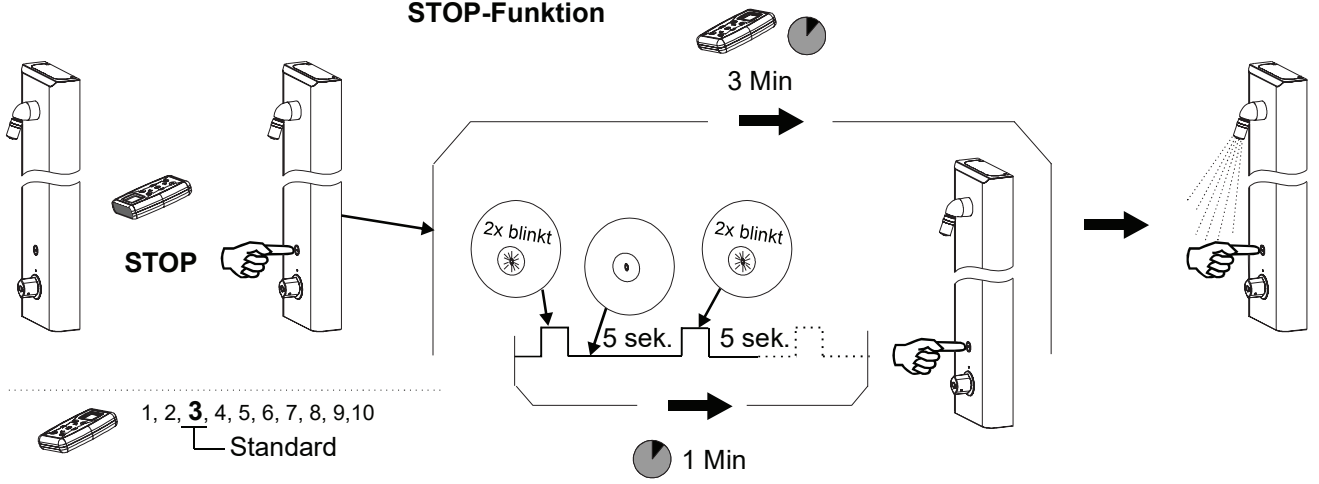
1. Technische Daten



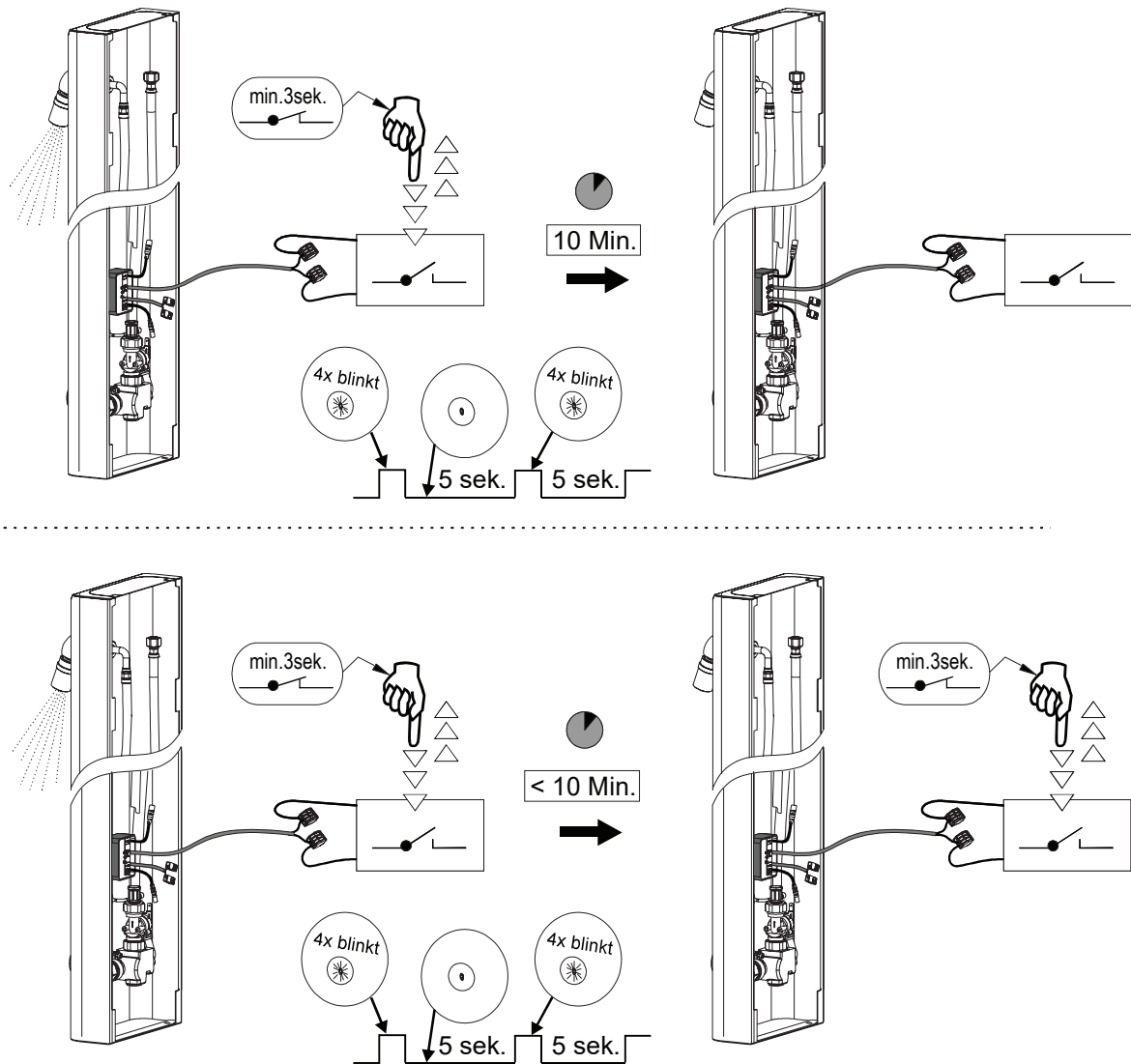
2. Funktionsbeschreibung



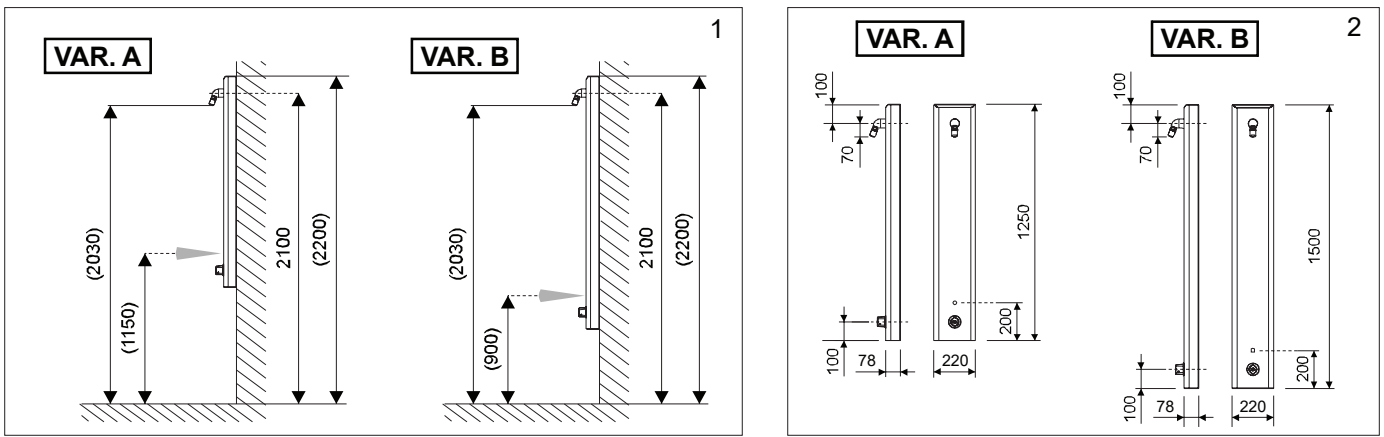
STOP-Funktion



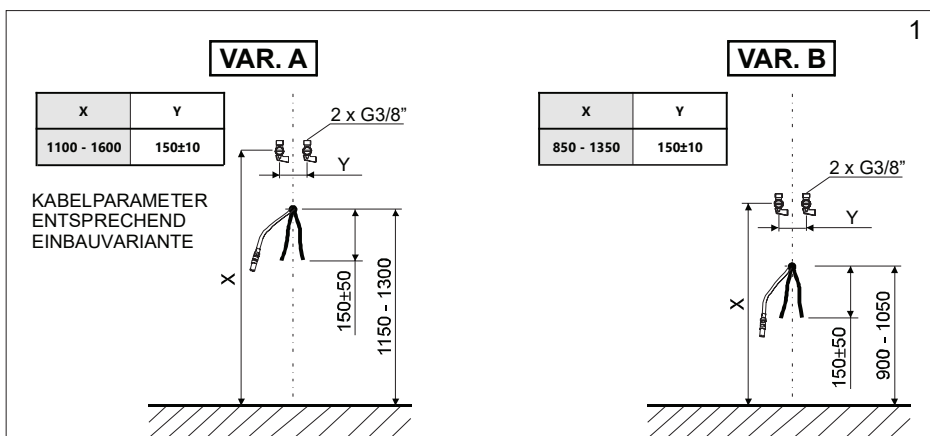
Externer Eingang für Hygienespülung



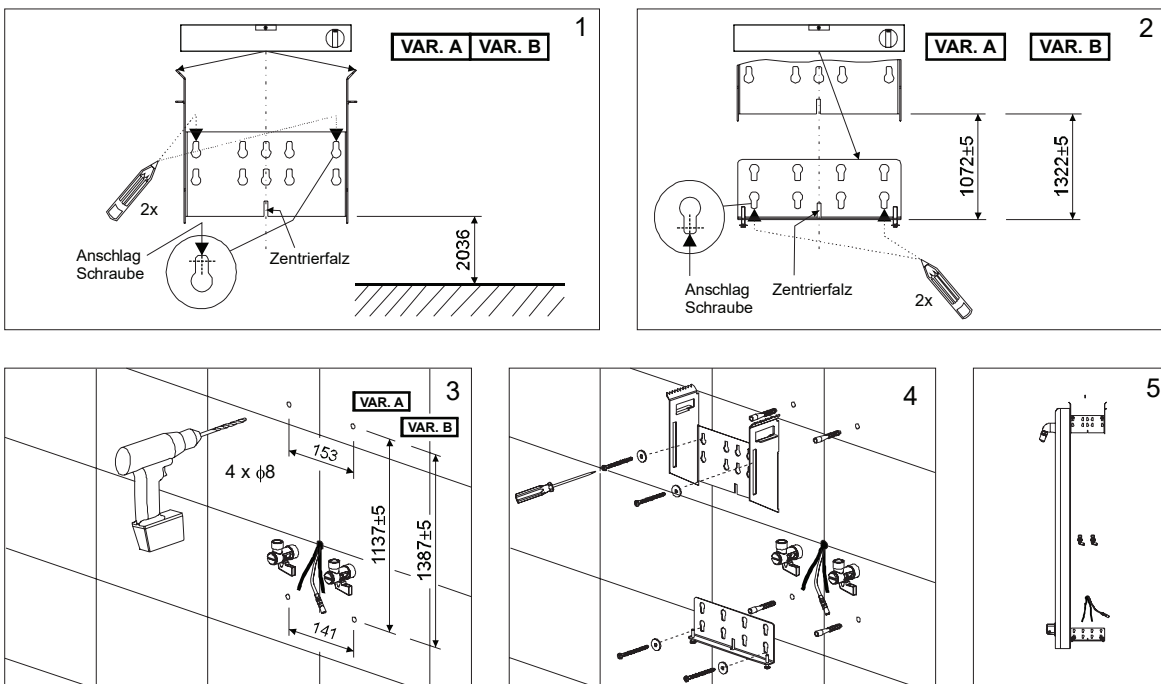
3.1 Grundmaße - Wasserzuführung aus der Wand

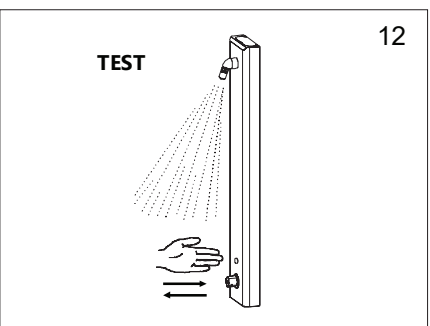
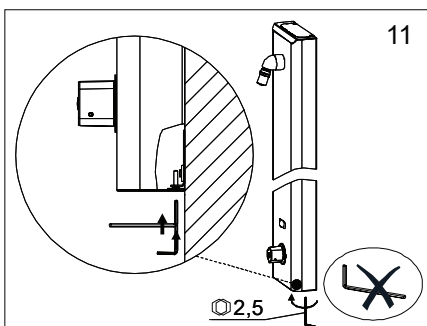
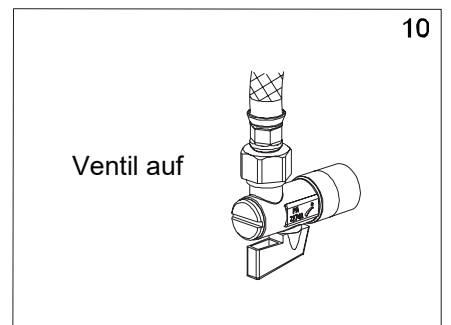
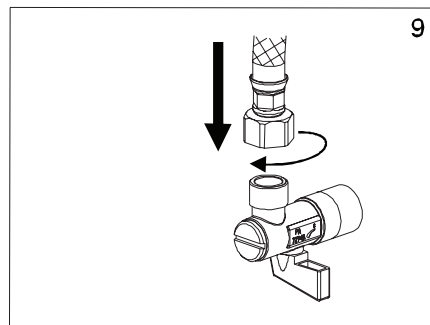
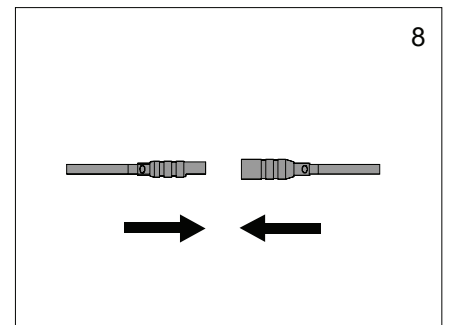
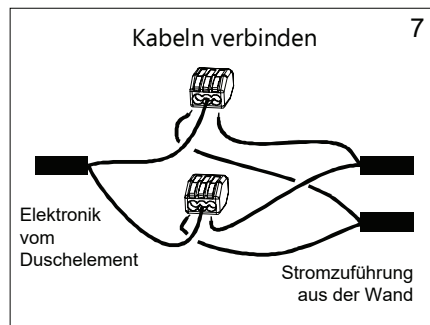
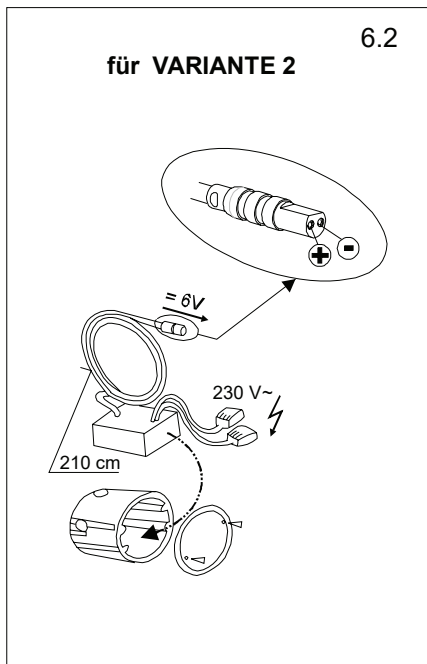
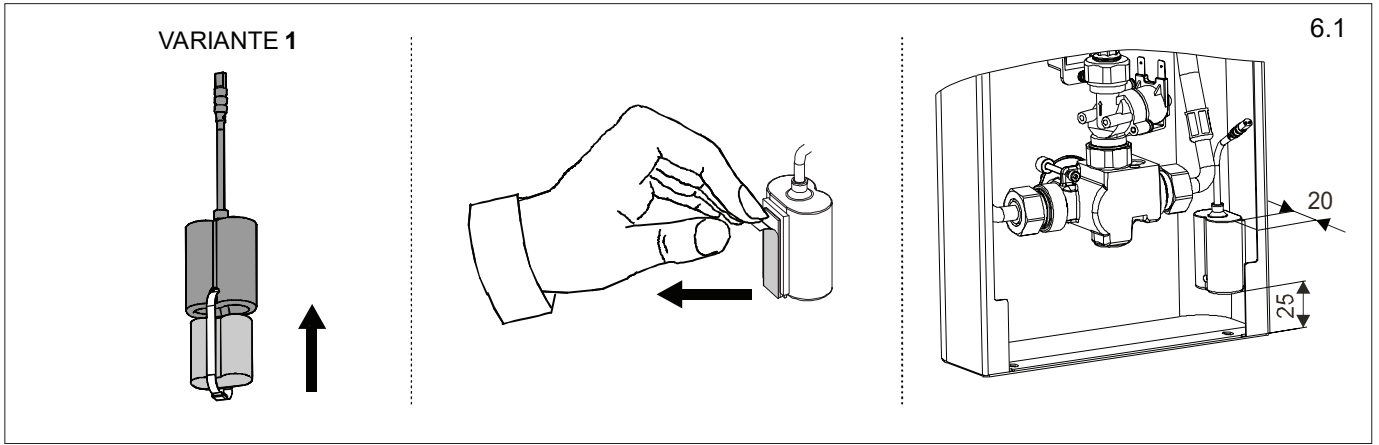


4.1 Grundmaße - Wasserzuführung aus der Wand

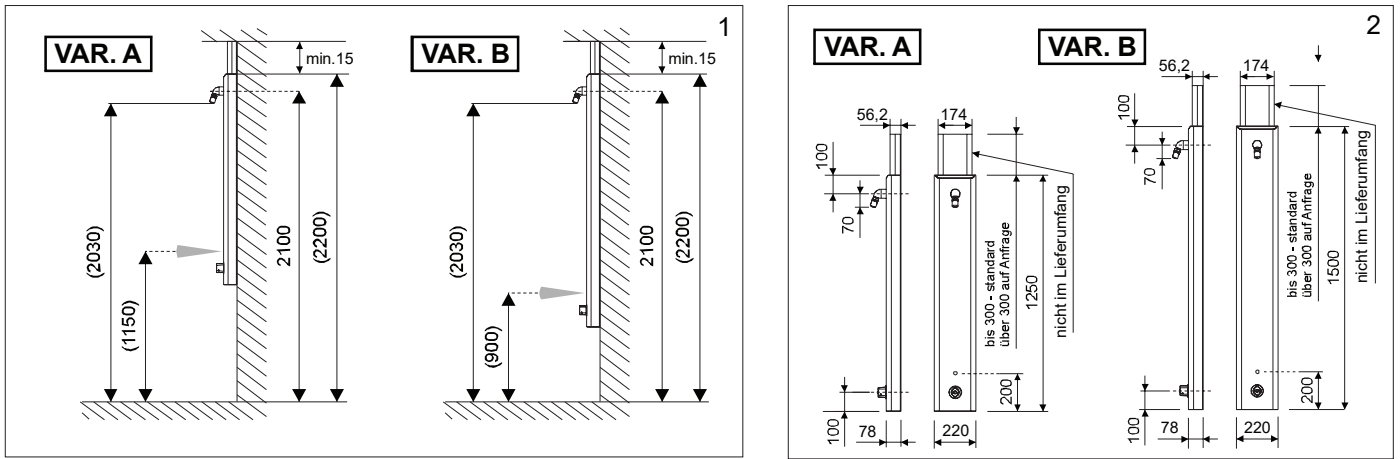


5.1 Installation - Wasserzuführung aus der Wand

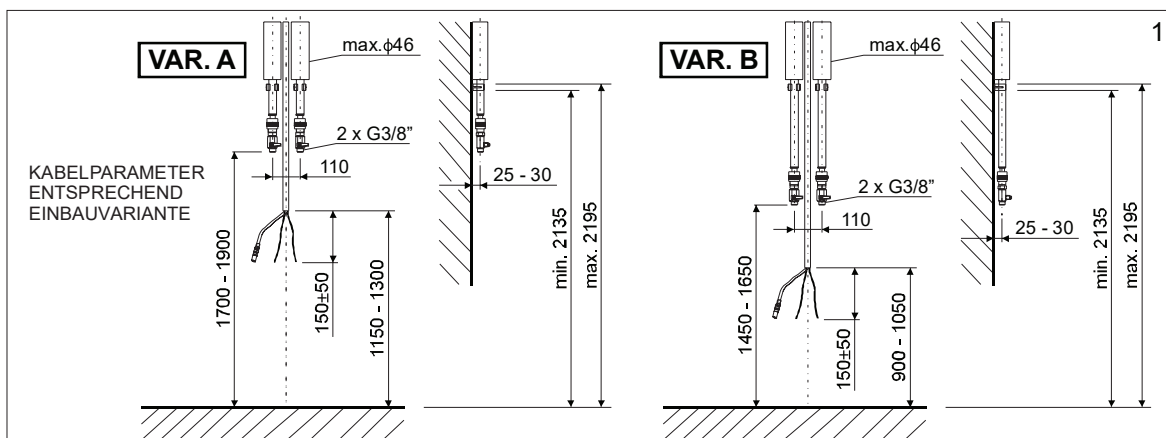




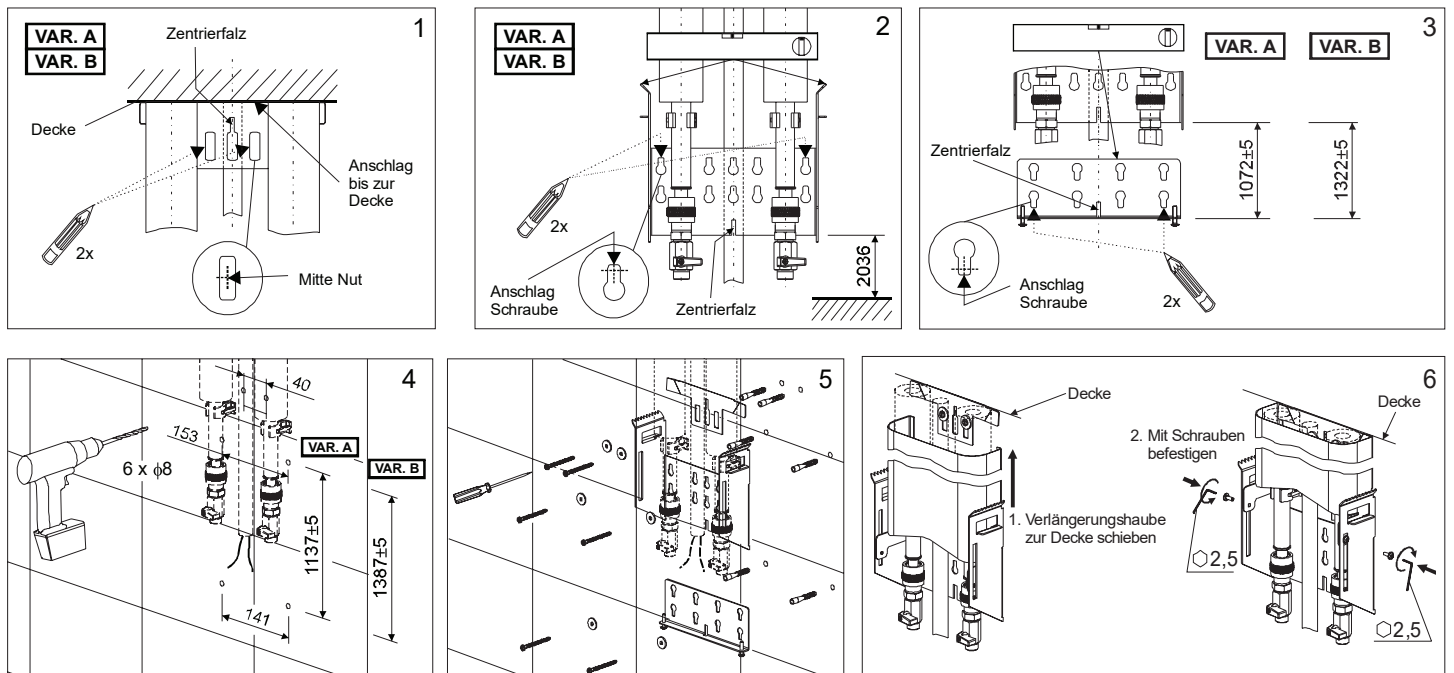
3.2 Grundmaße - Wasserzuführung von der Decke

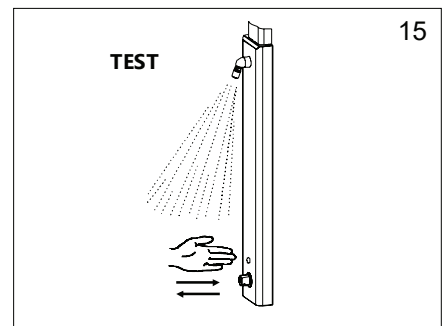
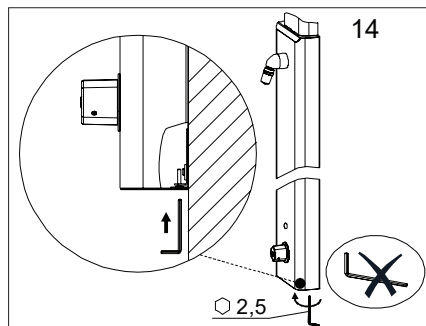
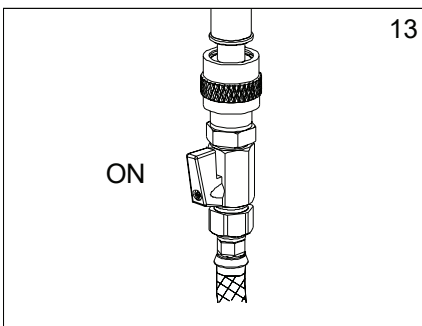
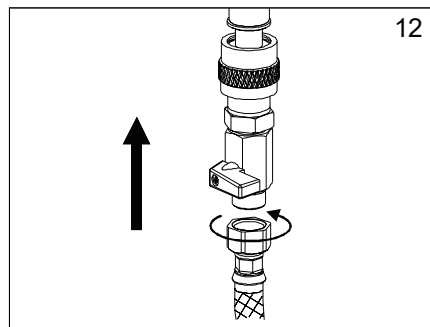
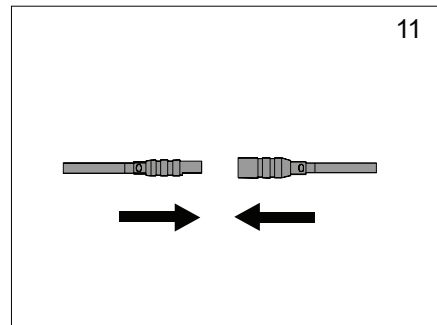
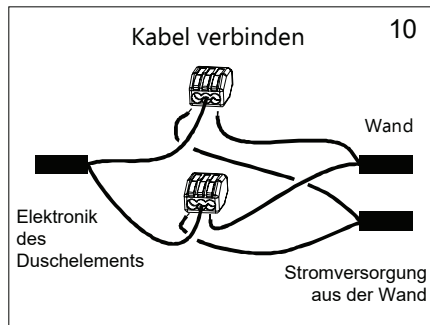
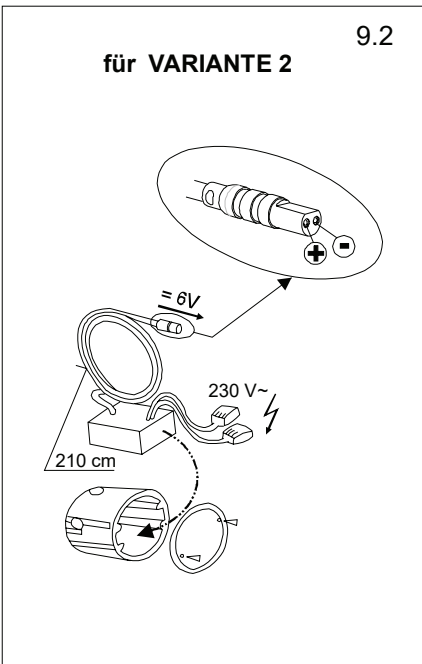
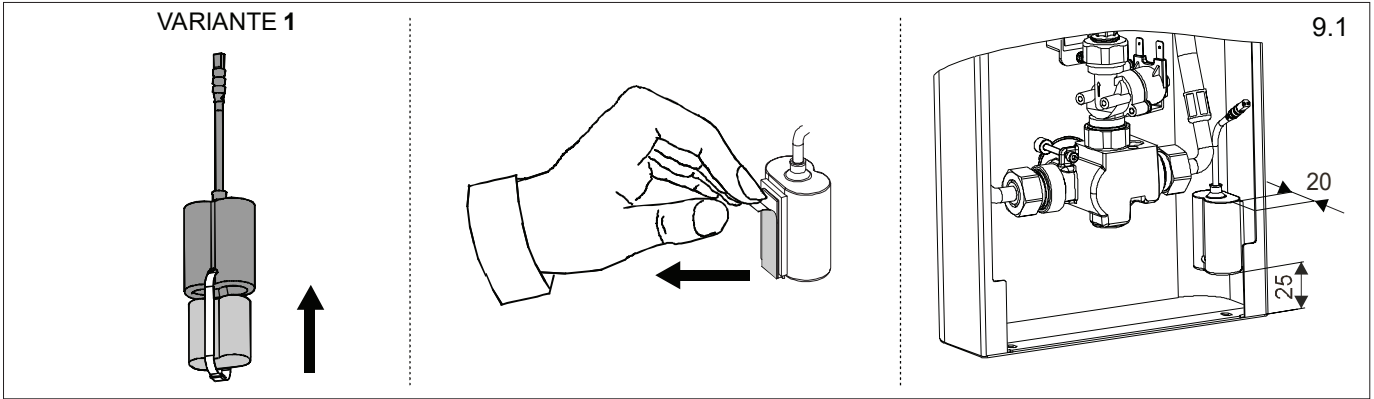
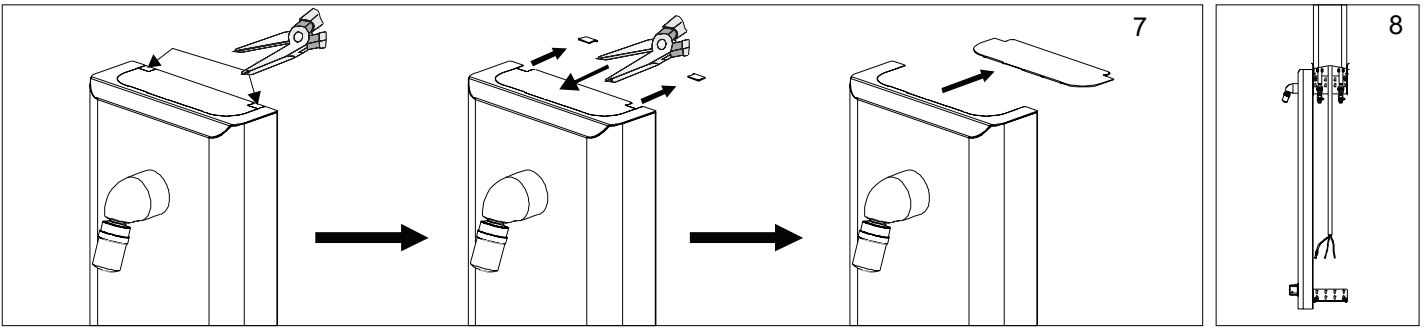


4.2 Bauvorbereitung - Wasserzuführung von der Decke

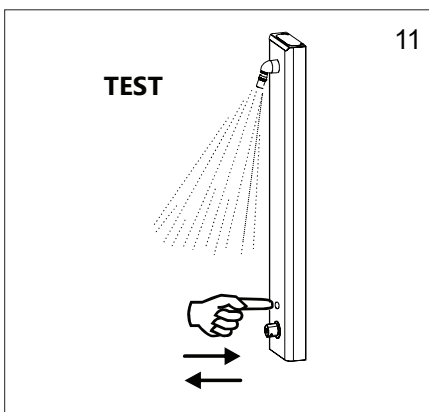
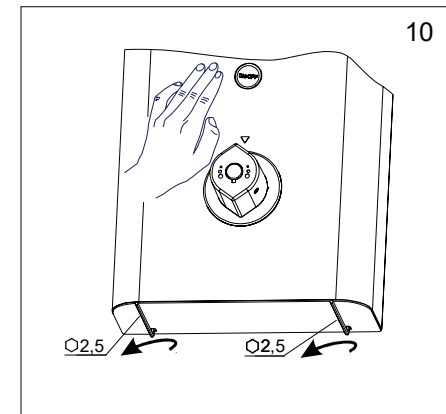
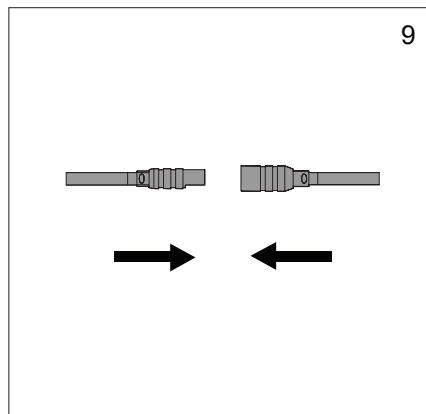
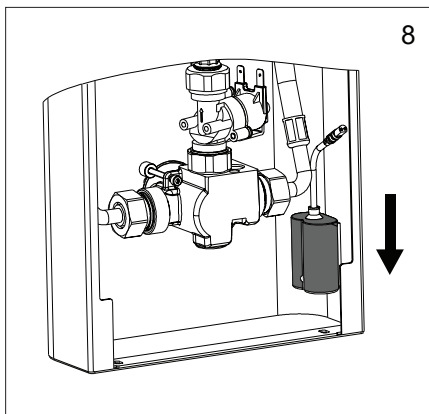
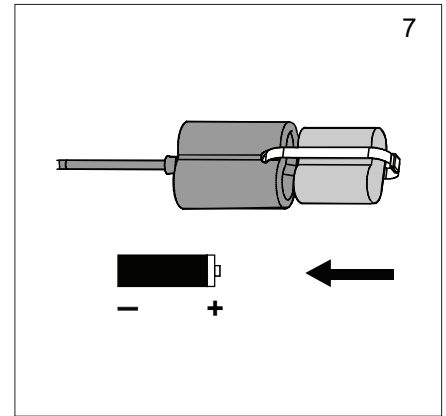
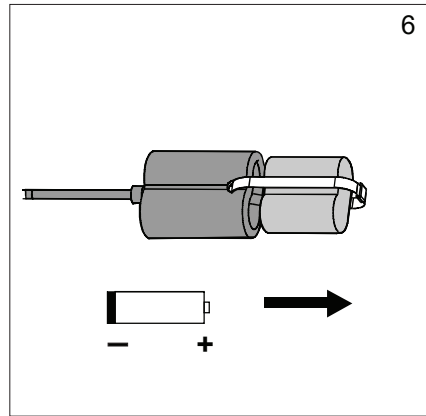
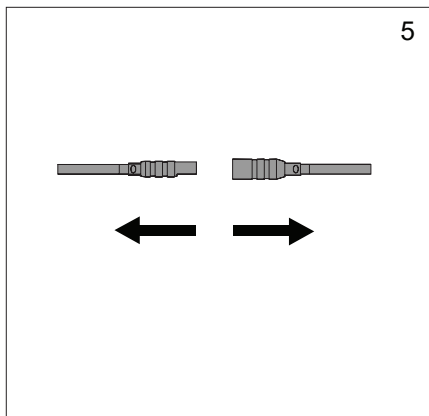
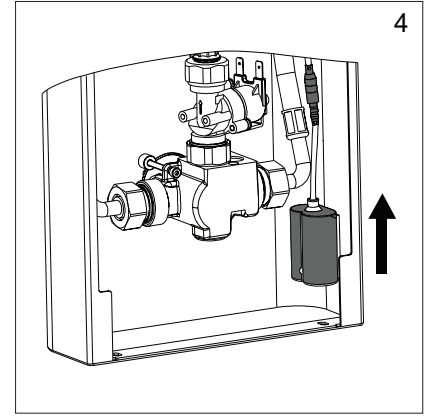
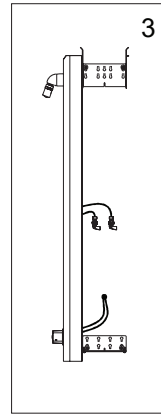
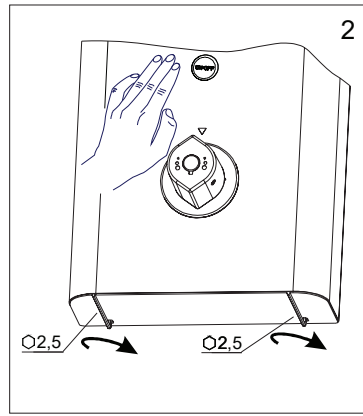
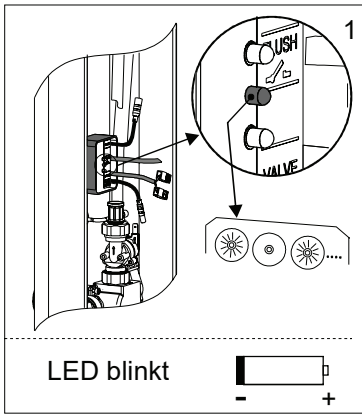


5.2 Installation - Wasserzuführung von der Decke

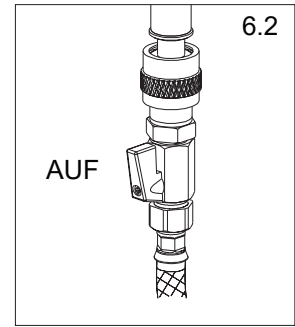
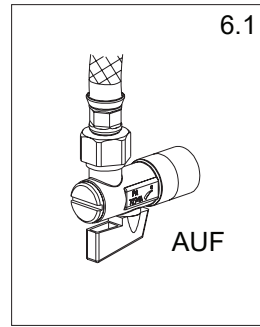
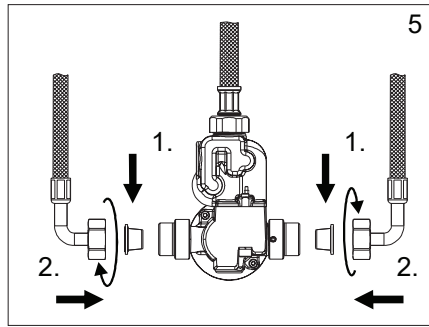
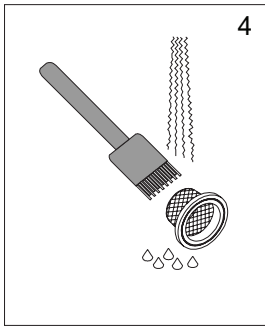
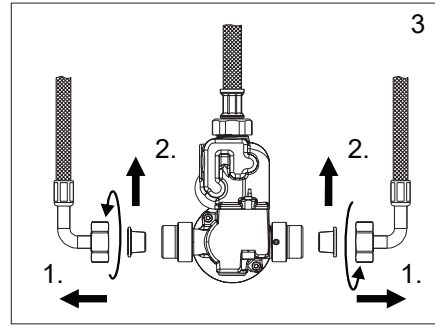
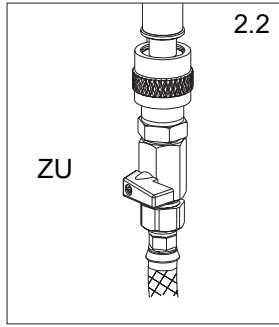
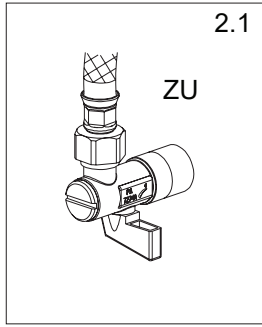
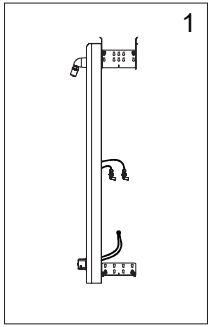




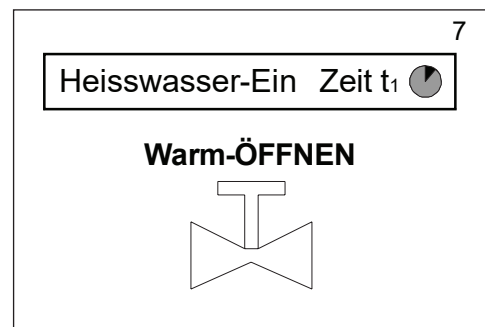
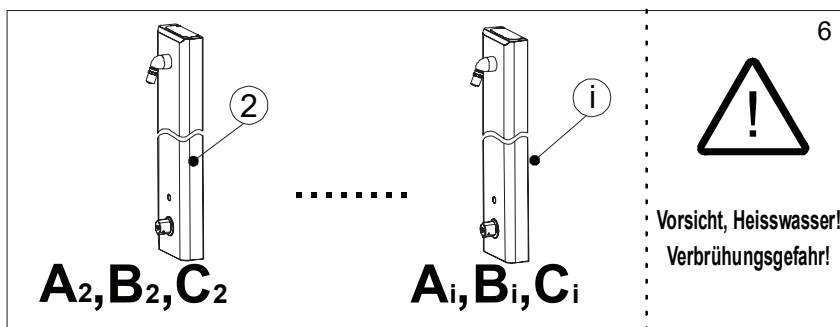
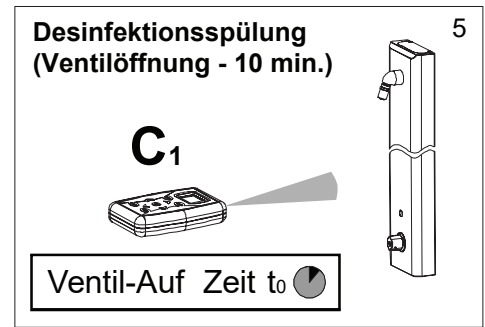
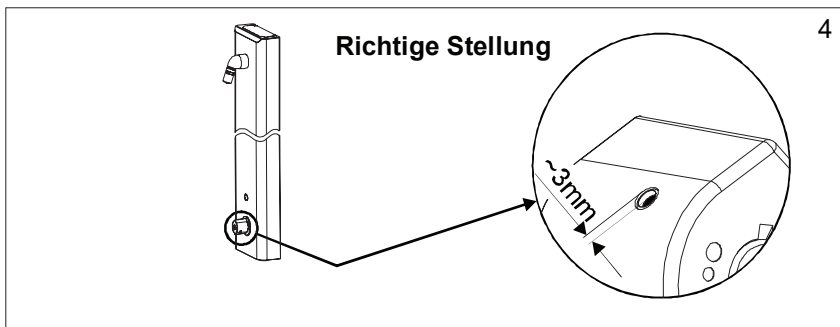
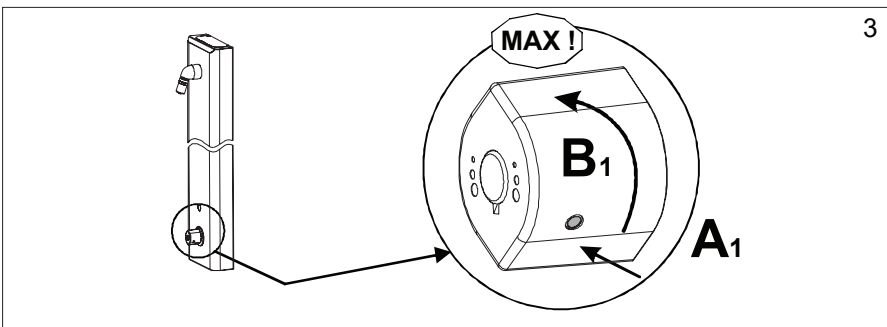
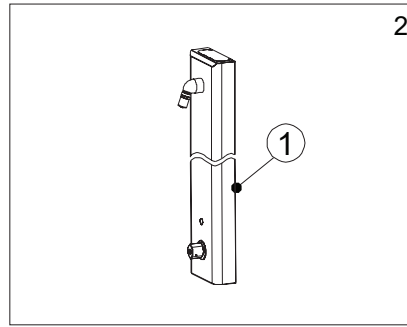
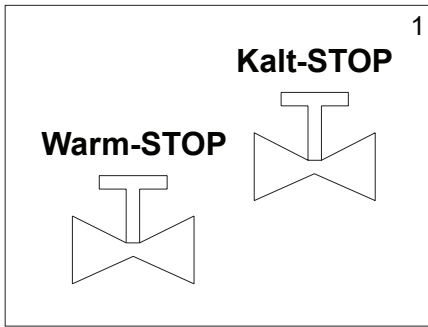
6. Batteriewechsel



7. Filtersiebreinigung



8. Thermische Desinfektion - Warmwasserleitung



Beispiel:

t₀ = 8.04 Uhr

t₁ = 8.07 Uhr

t = 10 - (t₁ - t₀)

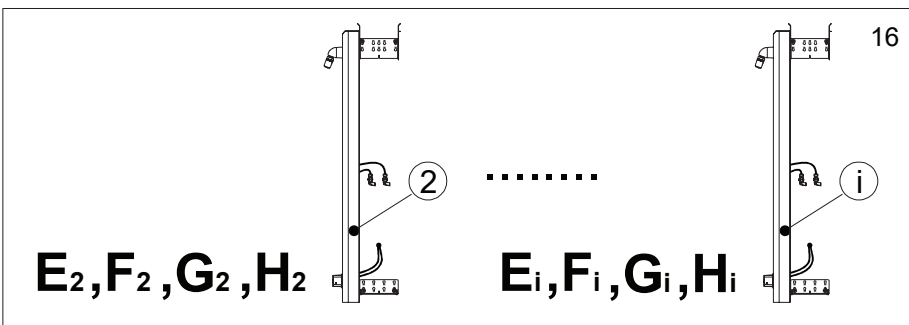
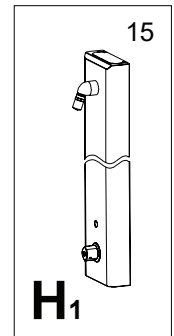
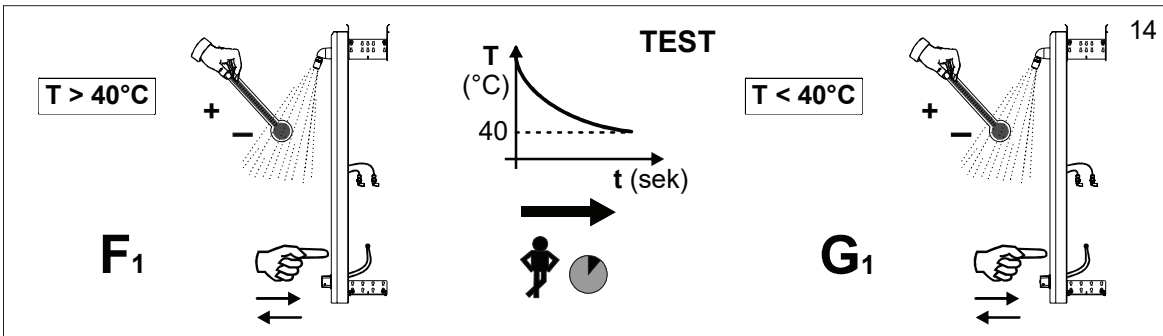
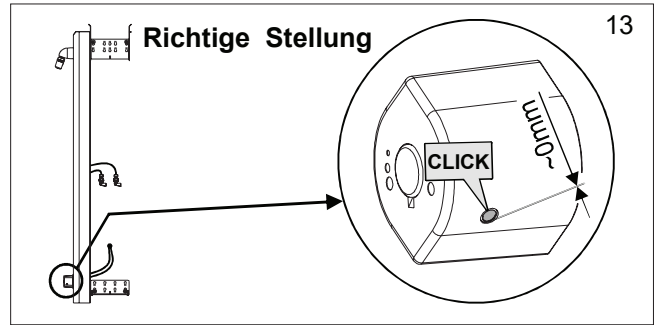
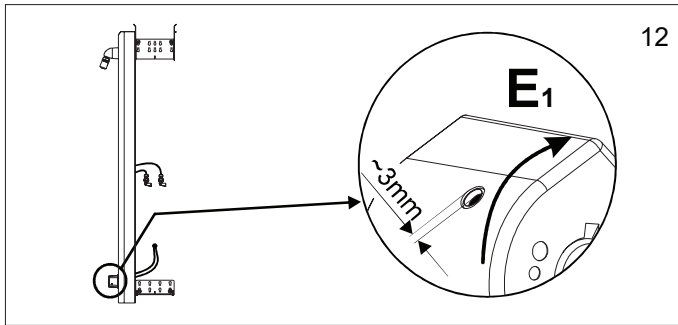
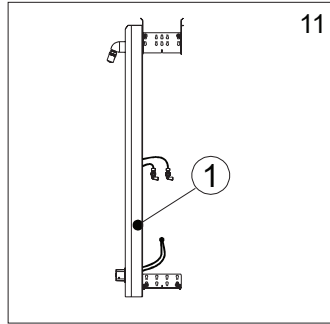
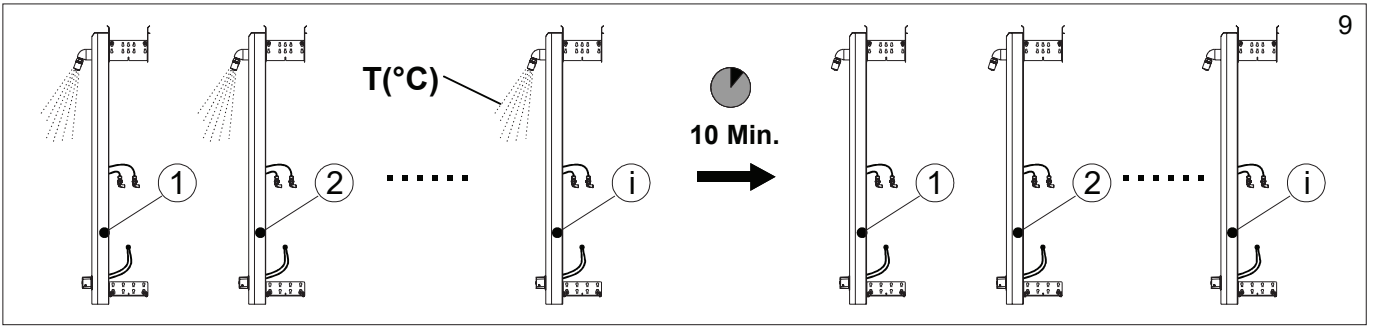
t = 10 - (8.07 Uhr - 8.04 Uhr) = 7 Min.



Minimale Wassertemperatur 68°C

Empfohlene min. Desinfektionszeit

10 - (t ₁ - t ₀) = t	
Temperatur T (°C)	Dauer t (Min.)
70	5
69	5,6
68	6,4
67	7,4
66	8,6
65	10



9. Problemlösungen

Problembeschreibung	Ursache	Behebung
Kein Wasserfluss	<ul style="list-style-type: none">• Ventil zu• Batterie leer• Sensor funktionslos	Ventil öffnen Batterie wechseln Service anrufen
LED blinkt	<ul style="list-style-type: none">• Batterie leer	Batterie wechseln
Geringer Durchfluß	<ul style="list-style-type: none">• Filtersiebe verstopft	Filtersiebe reinigen
Dauerfluß	<ul style="list-style-type: none">• Magnetventil defekt	Ventil schließen und Kundendienst kontaktieren

9. Wichtige Hinweise

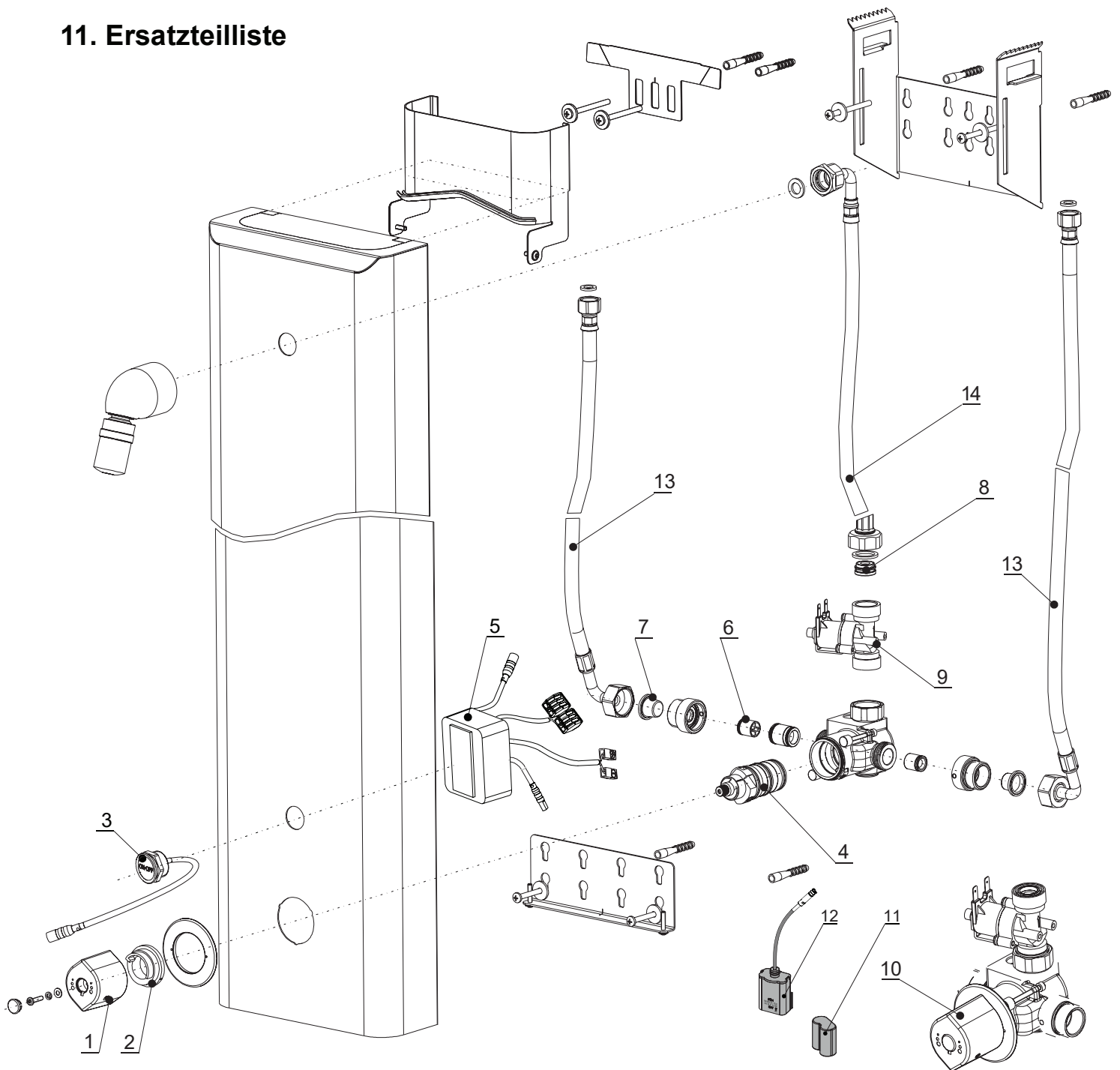
Variante Batteriebetrieb: Batteriefach und Batterie 6V CR P2 sind nicht im Lieferumfang enthalten und müssen separat bestellt werden Art.-Nr. 1539091

Variante Netzbetrieb: Netzteil 230 V AC / 6 V DC mit UP-Dose ist nicht im Lieferumfang enthalten und muss separat bestellt werden Art.-Nr. 2.1930.049

Wichtiger Hinweis zur Reinigung

Keine mechanischen, alkohol-, ammoniak-, säure-, schwefel- oder chlorhaltigen Reinigungsmittel verwenden!

11. Ersatzteilliste



1	1336911	Temperaturreguliergriff
2	2.1930.542	Anschlagring
3	3057500	Piezotaster
4	2.1930.541	Thermostatkartusche
5	3057510	Elektronik
6	1518517	Rückschlagventileinsatz
7	1628058	Filtersieb
8	3057511	Durchflussbegrenzer 12 l/min
9	1571038	Magnetventil
10	3057517	Thermostatblock mit Magnetventilen
11	1336913	Batterie 6V Typ CR P2
12	1336905	Batteriefach mit Deckel
13	3057503	Schlauch
14	3057502	Schlauch

Garantie & Kundendienst

Garantie

Die Rada Armaturen GmbH übernimmt für dieses Produkt die gesetzlich festgelegte Garantie ab dem Verkaufsdatum. Diese Garantie gilt für Material- und Verarbeitungsfehler und setzt voraus, daß das Produkt vorschriftsmäßig installiert und in Übereinstimmung mit den bereitgestellten Anweisungen benutzt und gewartet wurde.

Sollten innerhalb der Gewährleistungsfrist Material- oder Verarbeitungsfehler auftreten, werden die betroffenen Bestandteile nach unserem eigenen Ermessen kostenlos ersetzt oder repariert, vorausgesetzt das Produkt wurde vorschriftsmäßig benutzt und gewartet.

Routinemäßige Reinigungen und Wartungen sind in Übereinstimmung mit den bereitgestellten Anweisungen durchzuführen. Modifikationen und Reparaturen an Rada Produkten sind ausschließlich durch eine von uns befugte Person vorzunehmen.

Ihre gesetzlichen Rechte werden durch diese Garantie nicht eingeschränkt.

Kundendienst - So können wir Ihnen helfen

Wir verfügen über ein Netzwerk ausgebildeten Kundendienstpersonals, das Ihnen bei Problemen mit unseren Produkten zur Verfügung steht.

Ersatzteile

Alle Funktionsteile von Rada-Produkten sind ab dem Datum der letzten Herstellung über einen Zeitraum von zehn Jahren verfügbar. Sollte während dieses Zeitraumes unser Bestand für ein bestimmtes Funktionsteil erschöpft sein, werden wir Ihnen, unter Berücksichtigung des Alters des ursprünglichen Produktes, als Alternative ein gleichwertiges neues Produkt oder eine gleichwertige Komponente zu einem Preis anbieten, der den Reparaturkosten der alten Komponente entspricht.

Kundendienstpolitik

Sollte das Produkt innerhalb kürzester Zeit nach der Installation nicht ordnungsgemäß funktionieren, überprüfen Sie es bitte zunächst anhand der in diesem Handbuch bereitgestellten Betriebs- und Wartungsanleitungen, um festzustellen, ob das Problem gelöst werden kann.

Sollte dies nicht möglich sein, wenden Sie sich bitte an Ihren Installateur, um sicherzustellen, dass das Produkt in voller Übereinstimmung mit unseren detaillierten Installationsanweisungen installiert und in Betrieb genommen wurde.

Wird dadurch das Problem nicht gelöst, wenden Sie sich bitte an den Rada Kundendienst, der Ihnen jede erforderliche Unterstützung bieten und, falls erforderlich, veranlassen wird, daß ein lokaler Kundendiensttechniker Sie an einem beiderseitig vereinbarten Termin besucht.

Kontakt Kundendienst:

Telefon: 06103 - 980 40

Telefax: 06103 - 980 490

Rada Armaturen GmbH
Daimlerstraße 6
63303 Dreieich

Telefon: +49-(0)6103-98 04-0
Telefax: +49-(0)6103-98 04 90
E-Mail: info@rada-armaturen.de

Rada ist ein eingetragener Markenname von Kohler Mira Limited.
© Alle Rechte vorbehalten.

Das Unternehmen behält sich das Recht vor, Produkte ohne Vorankündigung zu ändern. Technische Änderungen und Irrtümer vorbehalten
www.rada-armaturen.de

