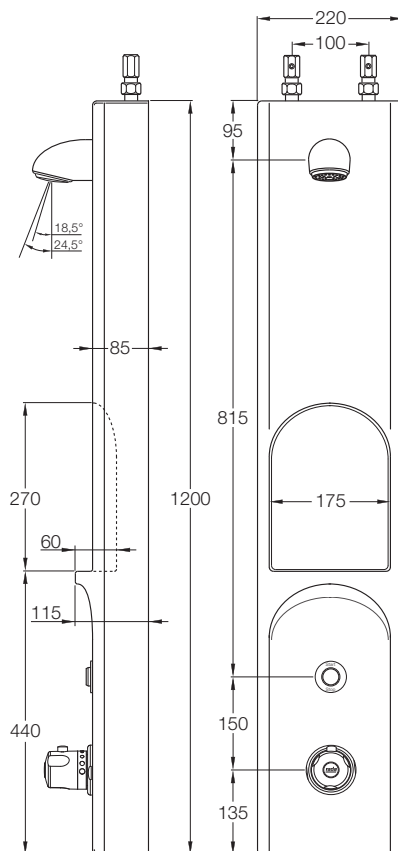


RADA DUSCHELEMENT VA 3 P GFK 4211C

- Perfekte Kombination aus Design und Funktionalität
- Duschelement aus Glasfaserverbundwerkstoff
- Einfache Reinigung durch glatte Oberfläche
- Integrierte Shampooablage
- Mit 4211C Thermostat mit speziellem Temperaturreguliergriff zur Durchführung manueller thermischer Desinfektionen
- Piezotaster mit Start-Stop-Funktion
- Laufzeit 30 Sekunden
- Automatische Hygienespülung alle 72 Stunden nach der letzten Benutzung für die Dauer von 1 Minute



Alle Maßangaben in mm



Artikelnummern:

VA 3 P 4211C GFK Anschluss oben
VA 3 P 4211C GFK Anschluss verdeckt

GFK05 3308 90
GFK05 3308 91

Hinweise

Die Farbe der Duschelemente mit den oben aufgeführten Artikelnummern ist silber-metallic.

Alle genannten Artikelnummern sind gegen Aufpreis auch in Sonderlängen bis maximal 2.000 mm sowie in anderen RAL-Farben auf Anfrage gegen Aufpreis lieferbar.

Die Maßzeichnung zeigt die Variante mit Strahlbrause und Anschluss von oben.

TECHNISCHE DATEN

Glasfaserverbundwerkstoff (GFK)

Das Duschelement besteht aus glasfaserverstärktem Polyester und ist mit einer Lackschicht versehen, die der Oberfläche eine hohe Chemikalienresistenz gegenüber handelsüblichen Reinigungsmitteln verleiht. Durch den verwendeten GFK-Werkstoff besitzen die Duschelemente eine hohe Bruch- und Schlagfestigkeit und bieten dadurch eine ausgeprägte Vandalismusbeständigkeit.

Reinigung der Duschelemente

Zur Reinigung eignen sich handelsübliche Reinigungsmittel und Mikrofasertücher. Nicht geeignet sind scheuernde Reinigungspulver oder Schwämme, da diese zu einer Beschädigung der Oberfläche führen können. Flecken können mit Spiritus entfernt werden. Verfärbungen der Oberfläche können mit Fein- oder Autopolitur beseitigt werden.

Anschlüsse ½", DN15 IG bei Anschluss von oben
 ½", DN15 AG bei Anschluss von hinten

Temperaturen

Werkseinstellung
Mischtemperatur: 43 °C
Minimaler Temperaturunterschied von Mischtemperatur und
Zulauftemperaturen: 12 °C
Optimaler Regelbereich: 30 - 50 °C
Kaltwasser: 5 - 20 °C
Heißwasser: 50 - 65 °C

Laufzeit 30 Sekunden mit Start-Stop-Funktion

Bemerkung! Diese Thermostatarmaur kann kurzzeitig Temperaturen von 85 °C ausgesetzt werden (z.B. thermische Desinfektion), jedoch wird der Betrieb des Thermostats bei solch hohen Temperaturen nicht empfohlen.

Betriebsdruck 0,5 - 5 bar

Volumenstrom 9 l/min bei 3 bar

Strahlwinkel 18,5° oder 24,5°

Magnetventile 12 V AC 5,5 VA 50/60 Hz

Hygienespülung alle 72 Stunden nach der letzten
Benutzung für die Dauer von 1 Minute

