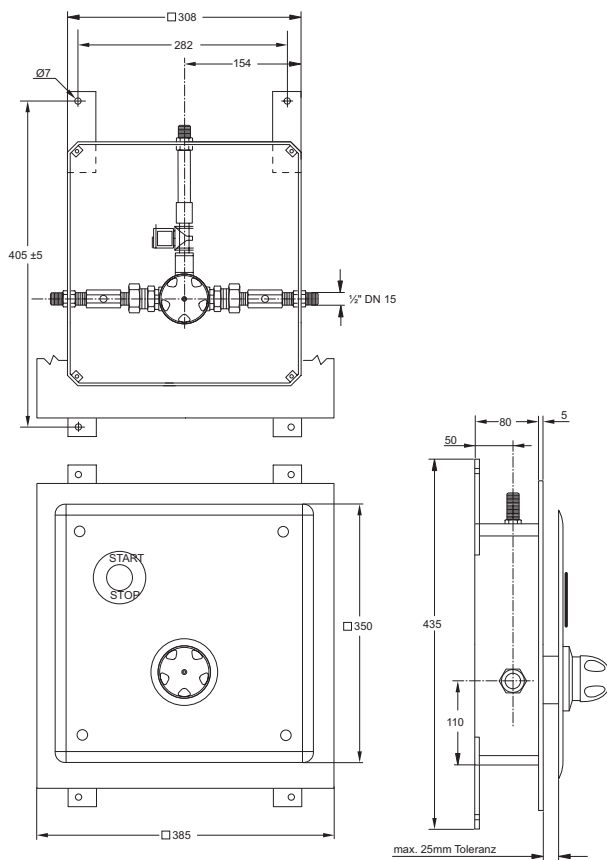


RADA 215 B-P 300

- Unterputzkombination im Einbaukasten
300 x 300 x 80 mm
- Edelstahl-Abdeckplatte 350 x 350 mm
- Piezotaster mit Start-Stop-Funktion
- Laufzeit 30 Sekunden
- Thermostatarmatur mit Temperaturbegrenzung
- Automatische Hygienespülung alle 72 Stunden nach der letzten Benutzung für die Dauer von 1 Minute
- Mit Kugelabsperr- und Rückschlagventilen



Alle Maßangaben in mm



Artikelnummer

Rada 215 B-P 300

21 5999 99

TECHNISCHE DATEN

Materialien

Thermostat Messing verchromt, Edelstahl, Kunststoff
 Unterputzkasten Kunststoff
 Abdeckplatte Chrom-Nickel-Stahl 18/10, Werkstoff 1.4301

Anschlüsse

Eingänge ½", DN15 AG
 Abgang ½", DN15 AG
 Standardanschlüsse sind Heiß - links, Kalt - rechts, Mischwasser - oben

Wandeinbaukasten

Der Einbaukasten ist aus Kunststoff gefertigt und hat 4 Montagelaschen mit Montagelöchern (Ø7mm).
 Die Abdeckplatte besteht aus Chrom-Nickel-Stahl 18/10.
 Abmessungen des Kastens BxHxT 308 x 308 x 81 mm
 Abmessungen des Montageflansches 385 x 385 mm
 Abmessungen der Abdeckplatte 350 x 350 mm.

Der Unterputzkasten ist optional mit einem 540 x 540 mm DIN-Klebeflansch erhältlich.

Zulassungen

DIN EN 1111

Bedienung

Die Temperatur kann innerhalb des eingestellten Temperaturbereiches frei gewählt werden. Durch einen internen Temperaturschlag wird die maximal wählbare Temperatur begrenzt. Alternativ kann die Temperatur fest eingestellt und in dieser Position blockiert werden.

Fließkontrolle

Diese Unterputzkombination verfügt über einen Piezotaster mit Start-Stop-Funktion, die festprogrammierte Laufzeit beträgt 30 Sekunden.

Temperaturen

Werkseinstellung Maximaltemperatur: 43 °C
 Minimaler Temperaturunterschied von Mischtemperatur und Zulauftemperaturen: 12°C
 Optimaler Temperaturregelbereich: 30 - 50 °C
 Minimale Kaltwassertemperatur: 5 °C
 Maximale Heißwassertemperatur: 55 - 70 °C

Bemerkung! Diese Thermostatarmaur kann kurzzeitig Temperaturen von über 85°C ausgesetzt werden, jedoch wird der Betrieb des Thermostats bei solch hohen Temperaturen nicht empfohlen.

Betriebsdruck

Minimaler Leitungsdruck: 2 bar
 Maximaler Leitungsdruck: 5 bar
 Maximaler statischer Druck: 10 bar
 Max. Druckverlustverhältnis: 10:1

Der Druckverlust ist der Druckabfall zwischen den Eingangsanschlüssen und dem Abgang des Mischventils, wenn das Ventil geöffnet ist.

Bemerkung! Die Eingangsdrücke für Heiß- und Kaltwasser sollten möglichst ausgeglichen sein.

Volumenstrom

Minimale Durchflussmenge: 3 l/min bei mittlerer Mischtemperatur
 Maximale Durchflussmenge: 18 l/min bei mittlerer Mischtemperatur

Hygienespülfunktion

alle 72 Stunden nach der letzten Benutzung für die Dauer von 1 Minute, fest programmiert nicht änder- bzw. abschaltbar

Magnetventil

12 V AC 5,5 VA 50/60 Hz

