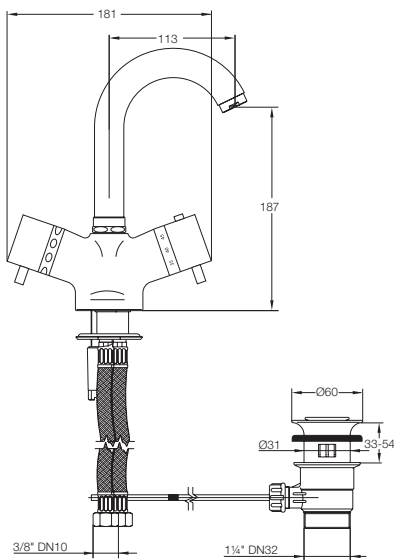


RADA 9000 HPM & 9006 HPM

- Hoher schwenkbarer Auslauf 113 mm (9000 HPM) bzw. 218 mm (9006 HPM)
- Barrierefreie Bedienung
- Einstellbare Temperaturbegrenzung
- Temperatursperre bei 38°C
- Spezieller Temperaturreguliergriff zur Durchführung manueller thermischer Desinfektionen

Alle Maßangaben in mm

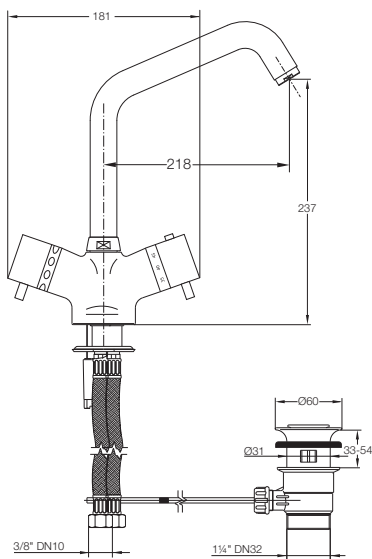


Artikelnummer

Rada 9000 HPM Waschtischarmatur

04 9000 00 HPM

Alle Maßangaben in mm



Artikelnummer

Rada 9006 HPM Spültischarmatur

04 9006 00 HPM

TECHNISCHE DATEN

**Installation und Wartung**

Bitte lesen Sie dazu das entsprechende Produkthandbuch.

**Anschlüsse**

Eingänge: 3/8", DN10 Überwurfmuttern  
mit Flexschläuchen

**Betriebsdruck** 0,5 - 5 bar

**Ausladung** 118 mm (9000 HPM)  
218 mm (9006 HPM)

**Auslaufhöhe** 187 mm (9000 HPM)  
237 mm (9006 HPM)

**Volumenstrom** max. 18 l/min bei 3 bar

**Rada Armaturen GmbH**

Daimlerstraße 6  
D-63303 Dreieich

Telefon: +49-(0)6103-98 04 0  
Telefax: +49-(0)6103-98 04 90  
E-Mail: [info@rada-armaturen.de](mailto:info@rada-armaturen.de)  
Internet: [www.rada-armaturen.de](http://www.rada-armaturen.de)

**Rada ist ein eingetragener Markenname von Kohler Mira Limited, England**

Das Unternehmen behält sich das Recht vor, Produkte ohne Vorankündigung zu ändern.  
© Januar 2017 Kohler Mira Limited. Alle Rechte vorbehalten.  
Dieses Dokument darf nicht ohne Erlaubnis von Kohler Mira Limited auch nicht  
auszugsweise vervielfältigt werden. Dies beinhaltet Fotokopieren und elektronisches  
Vervielfältigen in jeglicher Form.

A **KOHLER** COMPANY

