



Rada messing magneetventielen 12 V AC

Spanningsloos gesloten (NC)

Specificatie:

Rada indirect werkend magneetventiel. Spanningsloos gesloten (NC) met messing behuizing. Voeding 12 V AC.

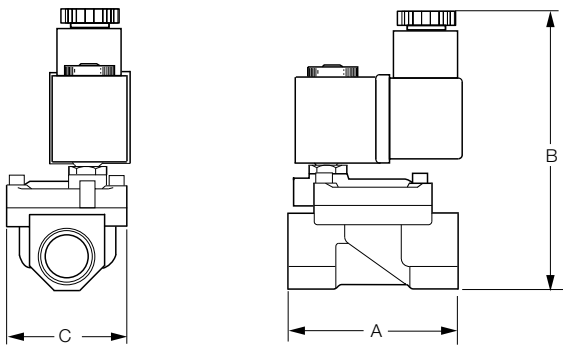
Technische gegevens:

Voeding: 12 V AC
 Vermogen*: 10 VA in geopende stand
 16 VA tijdens openen

Electrische aansluiting: IP 65
 Omgevingstemperatuur: -10°C tot +50°C
 Mediatemperatuur: -10°C tot +90°C
 Werkdruk: 30 - 1600 kPa

Bestelnummer	Aansluitingen	Volumestroom bij 100 kPa drukverlies
277105	1/2" bi. dr	63 l/min
277106	3/4" bi. dr.	140 l/min
277122	1" bi. dr.	216 l/min

Maatvoering			
Bestelnummer	A	B	C
277105	67	90	44
277106	96	115	70
277122	96	115	70



Onderdelen:

Bestelnummer: 277561
 Spoel 12 V
 Bestelnummer: 275005
 Membraan 1/2" (ø 36 mm)
 Bestelnummer: 275006
 Membraan 3/4" (ø 45 mm)
 Bestelnummer: 275022
 Membraan 1" (ø 65 mm)

* Tijdens bekrachtiging van het magneetventiel (in geopende stand), dient er water te stromen. Dat wil zeggen dat eventuele afsluiters in de uittapleiding na het magneetventiel op dat moment geopend moeten zijn.