



Rada messing magneetventielen 12 V AC

Spanningsloos gesloten (NC)

Specificatie:

Rada indirect werkend magneetventiel. Spanningsloos gesloten (NC) met messing behuizing. Voeding 12 V AC.

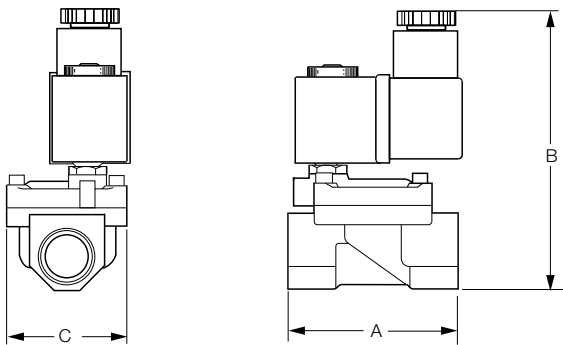
Technische gegevens:

Voeding: 12 V AC
 Vermogen*: 10 VA in geopende stand
 16 VA tijdens openen

Electrische aansluiting: IP 65
 Omgevingstemperatuur: -10°C tot +50°C
 Mediatemperatuur: -10°C tot +90°C
 Werkdruk: 30 - 1600 kPa

| Bestelnummer | Aansluitingen | Volumestroom bij 100 kPa drukverlies |
|--------------|---------------|--------------------------------------|
| 277105 | 1/2" bi. dr | 63 l/min |
| 277106 | 3/4" bi. dr. | 140 l/min |
| 277122 | 1" bi. dr. | 216 l/min |

| Maatvoering | | | |
|--------------|----|-----|----|
| Bestelnummer | A | B | C |
| 277105 | 67 | 90 | 44 |
| 277106 | 96 | 115 | 70 |
| 277122 | 96 | 115 | 70 |



Onderdelen:

Bestelnummer: 277561
 Spoel 12 V
 Bestelnummer: 275005
 Membraan 1/2" (ø 36 mm)
 Bestelnummer: 275006
 Membraan 3/4" (ø 45 mm)
 Bestelnummer: 275022
 Membraan 1" (ø 65 mm)

* Tijdens bekrachtiging van het magneetventiel (in geopende stand), dient er water te stromen. Dat wil zeggen dat eventuele afsluiters in de uittapleiding na het magneetventiel op dat moment geopend moeten zijn.