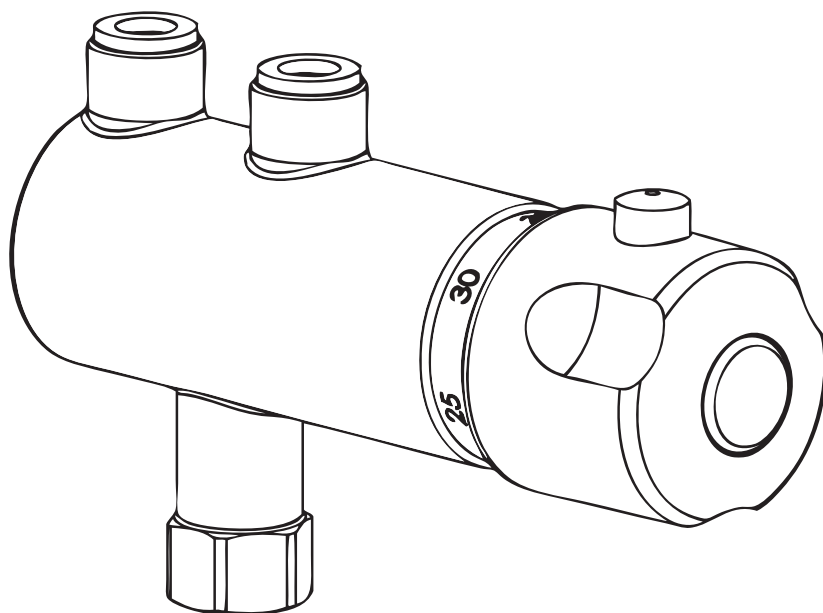




## Rada Mini Untertisch-Thermostat



### PRODUKTHANDBUCH

#### WICHTIG!

##### An den Installateur:

Dieses Produkthandbuch ist Eigentum des Kunden und muß für Wartungs- und Betriebszwecke beim Produkt verbleiben.

# INHALTSVERZEICHNIS

EINFÜHRUNG .....	3
PRODUKTBESCHREIBUNG .....	3
LIEFERUMFANG .....	3
TECHNISCHE DATEN .....	4
FLIESSDIAGRAMM.....	4
MASSZEICHNUNG.....	5
INSTALLATION.....	6
WARTUNG & REINIGUNG .....	8
ERSATZTEILE .....	10
THERMISCHE DESINFEKTION .....	11
GARANTIE & KUNDENDIENST .....	12

Wenn Sie bei der Installation oder beim Bedienen Ihres Rada Mini Untertisch-Thermostats Schwierigkeiten haben sollten, lesen Sie bitte gründlich das Produkthandbuch, bevor Sie unseren Kundendienst kontaktieren.

Die Kontaktdaten für unseren Kundendienst finden Sie auf der letzten Seite dieses Produkthandbuches.

# EINFÜHRUNG

Der Rada Mini Untertisch-Thermostat ist ein Vorschalt-Thermostat für Einzelwaschtische.

## PRODUKTBESCHREIBUNG

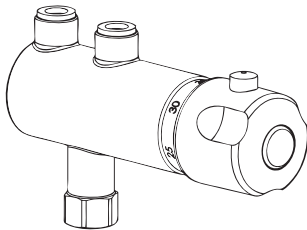
Der Rada Mini Untertisch-Thermostat ist ein Thermostat für Waschtische mit 3/8" DN10 Anschlüssen für den Anschluß an Heiß- und Kaltwasser zur Bereitstellung von Mischwasser mit einer sicheren Wassertemperatur für Waschtischarmaturen. Der Thermostat verfügt über eine Temperatursperre bei 38°C.

Durch die kompakte Bauweise kann der Thermostat unter allen handelsüblichen Waschtischen montiert werden und eignet sich für alle Heißwassersysteme. Bei der Verwendung in Systemen mit einem Durchlauferhitzer muss die Durchflußrate mindestens so hoch sein, dass der Durchlauferhitzer korrekt arbeiten kann. Bitte lesen Sie hierzu die Herstellerinformationen für den Durchlauferhitzer.

## LIEFERUMFANG

Bitte überprüfen Sie den Packungsinhalt auf Vollständigkeit! Bitte setzen Sie sich umgehend mit unserem Unternehmen in Verbindung, wenn ein Teil des Lieferumfangs fehlen sollte!

Rada Mini Untertisch-Thermostat

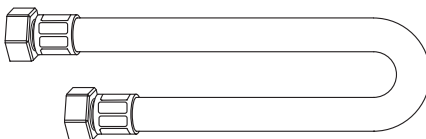


T-Stück



Siebdichtung 4x

Flexschlauch mit Silikon-Liner 3/8" x 3/8" x 300mm



Produkthandbuch

# TECHNISCHE DATEN

Anschlüsse: Eingang Heißwasser DN10, 3/8" Innengewinde  
Eingang Kaltwasser DN10, 3/8" Außengewinde  
Abgang Mischwasser DN10, 3/8" Außengewinde

Druckwerte: minimaler Leitungsdruck 0,1 bar  
maximaler Leitungsdruck 5 bar

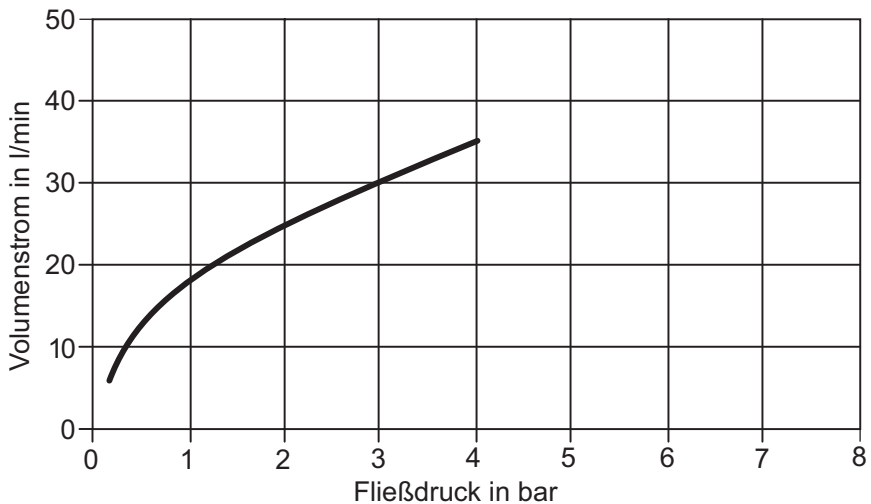
Die Eingangsdruckwerte auf der Heiß- und Kaltwasserseite sollten möglichst ausgeglichen sein.

Temperaturen: Kaltwasser 1 - 20 °C  
Heißwasser mind. 5 °C über der Mischwassertemperatur  
empfohlen 65 °C  
maximal 85 °C

Der minimale Temperaturunterschied zwischen Heiß- und Kaltwasser sollte mindestens 10 °C betragen.

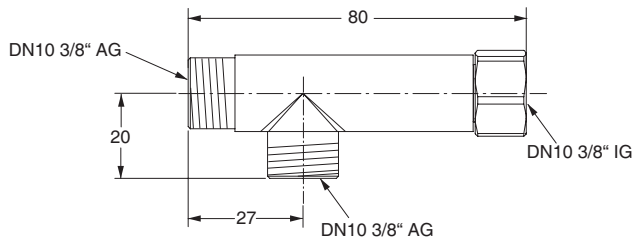
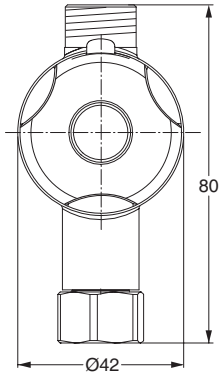
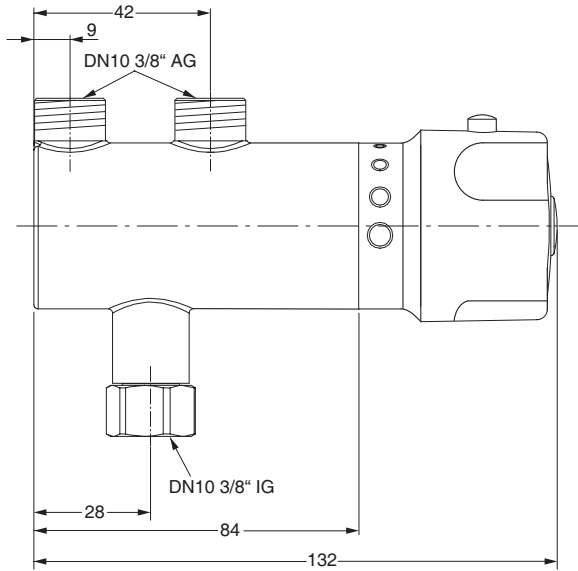
Materialien: Armatur Messing, verchromt  
Temperaturknopf Metallguss, verchromt

# FLIESSDIAGRAMM



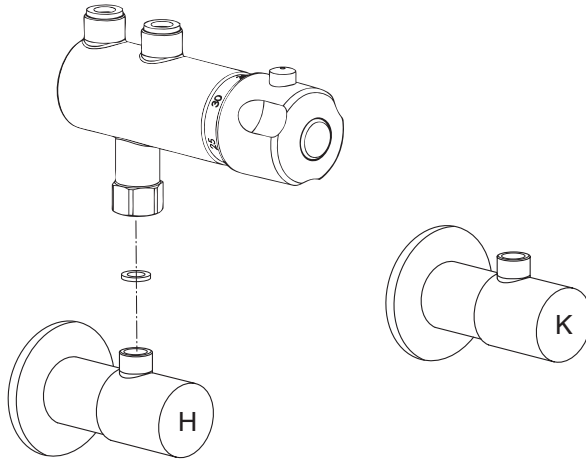
# MASSZEICHNUNG

Alle Abmessungen in mm



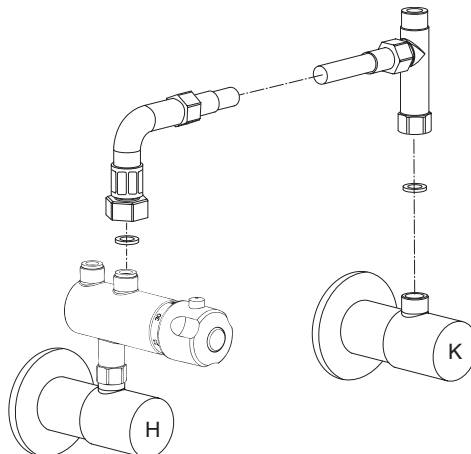
# INSTALLATION

Montieren Sie den Rada Mini Untertisch-Thermostat mit dem Heißwassereingang auf dem Eckventil der Heißwasserleitung wie in **Abbildung 1** dargestellt. Bitte stellen Sie sicher, dass Sie bei der Montage die mitgelieferte Siebdichtung nicht vergessen.



**Abbildung 1**

Montieren Sie das mitgelieferte T-Stück auf dem Eckventil der Kaltwasserleitung wie in **Abbildung 2** dargestellt. Bitte stellen Sie sicher, dass Sie auch hier bei der Montage die mitgelieferte Siebdichtung nicht vergessen.



**Abbildung 2**

# INSTALLATION

Verbinden Sie den Mischwasserabgang des Rada Mini Untertisch-Thermostaten mit dem Warmwassereingang der Waschtischarmatur und den Kaltwassereingang des Rada Mini Untertisch-Thermostaten mit dem Abgang des T-Stücks auf dem Eckventil der Kaltwasserleitung. Verbinden Sie dann den Abgang des T-Stücks mit dem Kaltwassereingang der Waschtischarmatur, wie in **Abbildung 3** dargestellt.

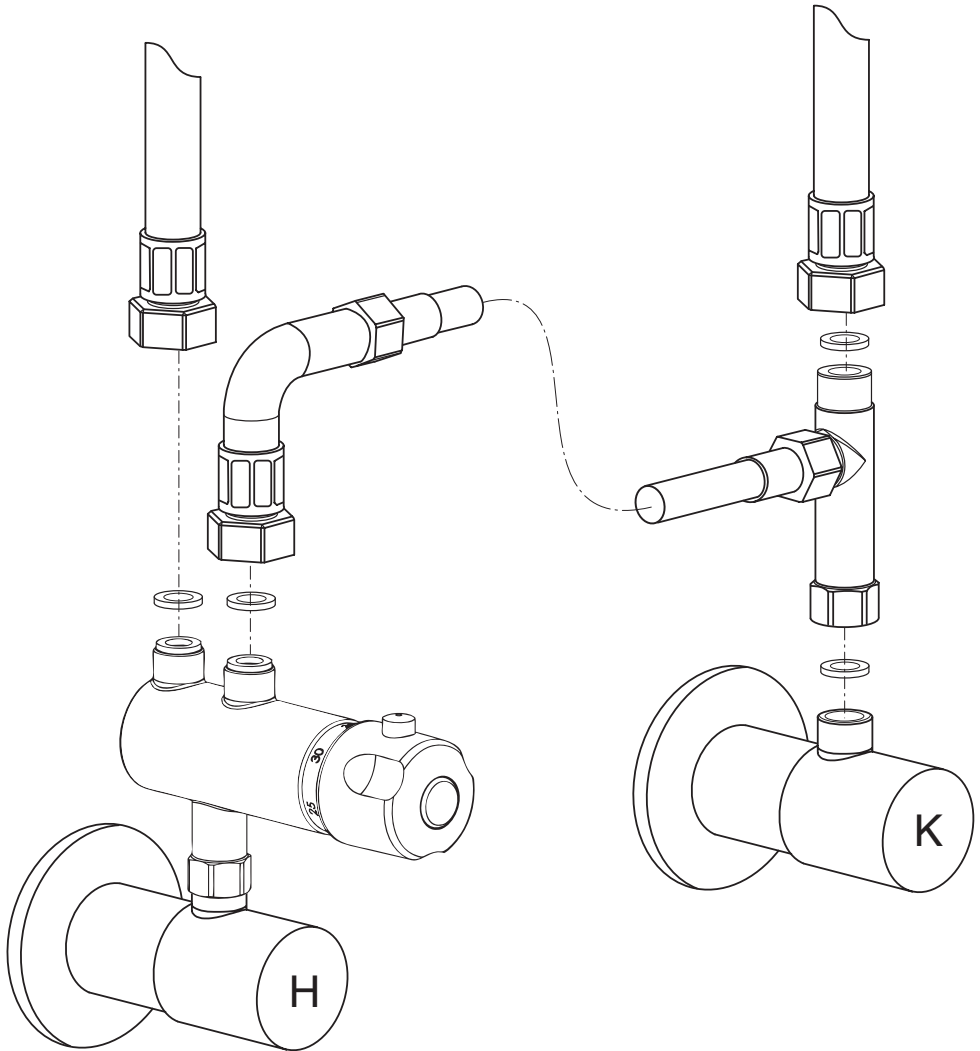


Abbildung 3

# REINIGUNG & WARTUNG

## Reinigen und Wechseln der Temperaturpatrone

Im Laufe der Zeit können sich je nach Wasserhärte Kalkablagerungen an den Eingangsfiltern der Temperaturpatrone ansammeln, die die Leistung des Thermostaten auf Dauer negativ beeinflussen können. Daher empfiehlt es sich die Temperaturpatrone einmal im Jahr zu reinigen. Dazu gehen Sie wie folgt vor:  
(Siehe dazu auch Abbildung 4 auf Seite 10)

1. Sperren Sie die Heiß- und Kaltwasserversorgung an den Eckventilen ab.
2. Entfernen Sie die Abdeckkappe (1) des Temperaturreguliergriffs, lösen Sie die Schraube (2) und nehmen Sie den Temperaturreguliergriff (3) und den Sperring (4) von der Temperaturpatrone.
3. Schrauben Sie mit Hilfe eines Schlüssels (30mm) die Temperaturpatrone (5) aus dem Armaturenkörper.
4. Säubern Sie die Filter (6) an den Eingängen der Temperaturpatrone unter laufendem Wasser. Bei hartnäckigen Verkalkungen können Sie eine leichte Essiglösung oder Haushaltsentkalker verwenden (z.B. Entkalker für Wasserkocher oder Kaffeemaschinen).
5. Reinigen Sie vor dem Einsetzen der Temperaturpatrone den Armaturenkörper von innen mit einem feuchten Tuch und schmieren Sie die O-Ringe der Temperaturpatrone mit einem Schmiermittel auf Silikonbasis.  
**Verwenden Sie keine säurehaltigen Schmiermittel!**
6. Setzen Sie die Temperaturkartusche wieder in den Armaturenkörper ein und ziehen Sie diese mit einem Schlüssel (30mm) wieder fest.
7. Stellen Sie die Heiß- und Kaltwasserversorgung wieder her und prüfen Sie die Armatur auf Dichtigkeit.
8. Montieren Sie den Sperring (4) wie in der Abbildung gezeigt, wieder auf der Temperaturpatrone und drehen Sie die Spindel (A) bis Sie eine Temperatur von 38°C erreicht haben.
9. Setzen Sie den Temperaturreguliergriff (3) wieder auf die Spindel der Temperaturpatrone und befestigen Sie diesen mit der Schraube (2), zum Schluß wird die Abdeckkappe (1) wieder aufgesteckt.

### Hinweis!

Sollte sich die Durchflußmenge verringern, überprüfen Sie bitte die Filtereinsätze an den Rückschlagventilen des Heiß- und Kaltwassereingangs und reinigen Sie diese bei Bedarf.



# REINIGUNG & WARTUNG

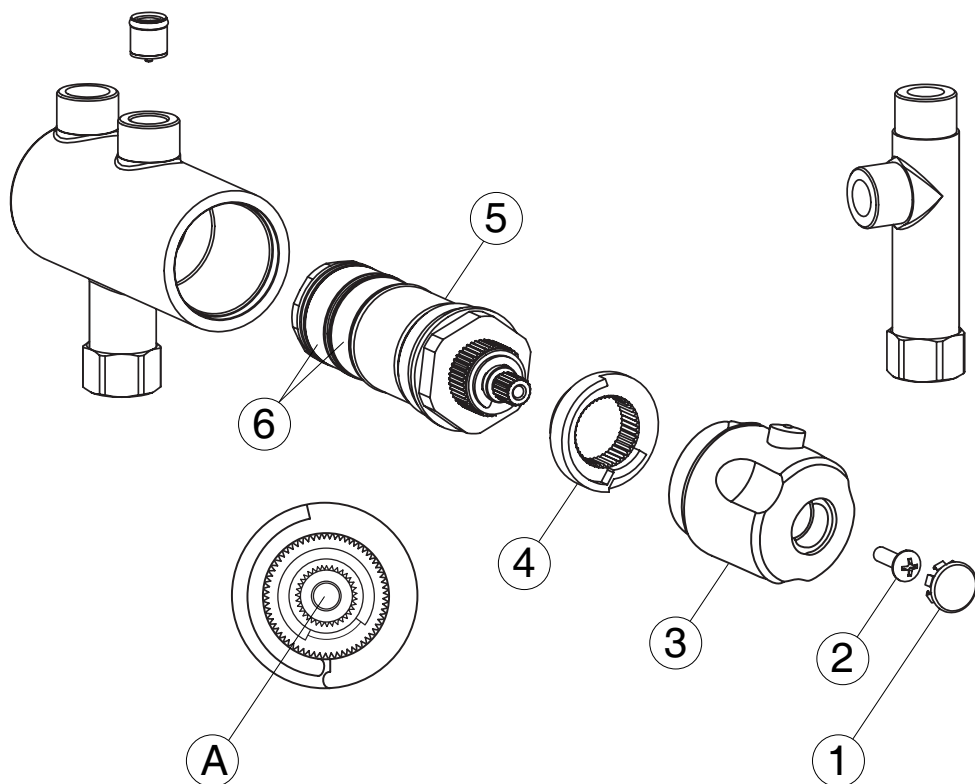
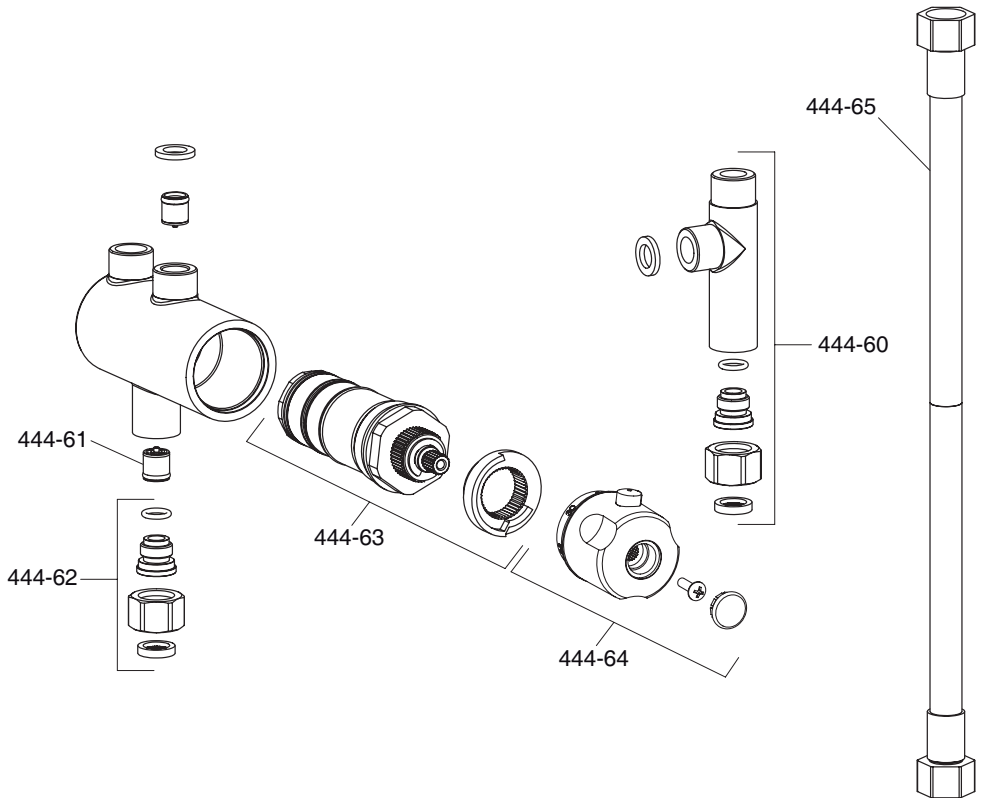


Abbildung 4

# ERSATZTEILE

- 444-60 T-Stück mit Siebdichtung und Anschlußverschraubung
- 444-61 Rückschlagventil 10mm, 2x
- 444-62 Anschlußverschraubung 3/8" mit Siebdichtung
- 444-63 Temperaturpatrone Rada Mini
- 444-64 Temperaturreguliergriff mit Schraube und Abdeckkappe
- 444-65 Flexschlauch 3/8" x 3/8" x 300mm mit Silikon-Innenschlauch



# THERMISCHE DESINFEKTION

Durch den Legio-Spezialgriff kann am Rada Mini Untertisch-Thermostat auf sehr einfache Art und Weise eine manuelle thermische Desinfektion durchgeführt werden, um die Anforderungen des DVGW Arbeitsblattes W551 vom April 2004 sowie die Richtlinie 6023 des VDI zu erfüllen.

Zur Durchführung einer thermischen Desinfektion muss mit Hilfe eines nadelartigen Gegenstands (z.B. Stecknadel oder Stecknadel für Pinwände) der verdeckte Temperatursperrknopf am Temperaturreguliergriff nach unten gedrückt werden und gleichzeitig der Temperaturreguliergriff auf voll heiß gedreht werden.

**VORSICHT!** Achten Sie darauf, dass sehr heißes Wasser am Auslauf austreten kann und somit Verbrühungsgefahr besteht.

**WICHTIG!** Während der thermischen Desinfektion muss das entsprechende Waschbecken für die Benutzer unzugänglich sein, um Verbrühungen bei Nutzern zu vermeiden.

Nach Beendigung der thermischen Desinfektion wird der Temperaturreguliergriff wieder in die Normalposition unterhalb der 38°C-Markierung gedreht. Sobald der Temperaturknopf über die Temperatursperre springt ist ein leichtes Klicken zu hören.

Zur Sicherheit sollte überprüft werden, dass sich der Temperaturreguliergriff nicht über die Temperatursperre bei 38°C hinausdrehen lässt.

# GARANTIE & KUNDENDIENST

## Garantie

Die Rada Armaturen GmbH übernimmt für dieses Produkt die gesetzlich festgelegte Garantie ab dem Verkaufsdatum. Diese Garantie gilt für Material- und Verarbeitungsfehler und setzt voraus, daß das Produkt vorschriftsmäßig installiert und in Übereinstimmung mit den bereitgestellten Anweisungen benutzt und gewartet wurde.

Sollten innerhalb der Gewährleistungsfrist Material- oder Verarbeitungsfehler auftreten, werden die betroffenen Bestandteile nach unserem eigenen Ermessen kostenlos ersetzt oder repariert, vorausgesetzt das Produkt wurde vorschriftsmäßig benutzt und gewartet.

Routinemäßige Reinigungen und Wartungen sind in Übereinstimmung mit den bereitgestellten Anweisungen durchzuführen. Modifikationen und Reparaturen an Rada Produkten sind ausschließlich durch eine von uns befugte Person vorzunehmen.

Ihre gesetzlichen Rechte werden durch diese Garantie nicht eingeschränkt.

## Kundendienst - So können wir Ihnen helfen

Wir verfügen über ein Netzwerk ausgebildeten Kundendienstpersonals, das Ihnen bei Problemen mit unseren Produkten zur Verfügung steht.

## Ersatzteile

Alle Funktionsteile von Rada-Produkten sind ab dem Datum der letzten Herstellung über einen Zeitraum von zehn Jahren verfügbar. Sollte während dieses Zeitraumes unser Bestand für ein bestimmtes Funktionsteil erschöpft sein, werden wir Ihnen, unter Berücksichtigung des Alters des ursprünglichen Produktes, als Alternative ein gleichwertiges neues Produkt oder eine gleichwertige Komponente zu einem Preis anbieten, der den Reparaturkosten der alten Komponente entspricht.

## Kundendienstpolitik

Sollte das Produkt innerhalb kürzester Zeit nach der Installation nicht ordnungsgemäß funktionieren, überprüfen Sie es bitte zunächst anhand der in diesem Handbuch bereitgestellten Betriebs- und Wartungsanleitungen, um festzustellen, ob das Problem gelöst werden kann.

Sollte dies nicht möglich sein, wenden Sie sich bitte an Ihren Installateur, um sicherzustellen, dass das Produkt in voller Übereinstimmung mit unseren detaillierten Installationsanweisungen installiert und in Betrieb genommen wurde.

Wird dadurch das Problem nicht gelöst, wenden Sie sich bitte an den Rada Kundendienst, der Ihnen jede erforderliche Unterstützung bieten und, falls erforderlich, veranlassen wird, daß ein lokaler Kundendiensttechniker Sie an einem beiderseitig vereinbarten Termin besucht.

## Kontakt Kundendienst:

Telefon: 01805 - 13 33 22

Telefax: 01805 - 13 33 23

Rada Armaturen GmbH  
Daimlerstraße 6  
63303 Dreieich

Telefon: +49-(0)6103-98 04-0  
Telefax: +49-(0)6103-98 04 90  
E-Mail: [info@rada-armaturen.de](mailto:info@rada-armaturen.de)

Rada ist ein eingetragener Markenname von Kohler Mira Limited.

© Alle Rechte vorbehalten.

Das Unternehmen behält sich das Recht vor, Produkte ohne Vorankündigung zu ändern. Technische Änderungen und Irrtümer vorbehalten

[www.rada-armaturen.de](http://www.rada-armaturen.de)

The logo for Rada Armaturen GmbH, featuring the word "rada" in a bold, lowercase, sans-serif font. The letters are black with a white outline, and the logo is set against a background of horizontal lines.