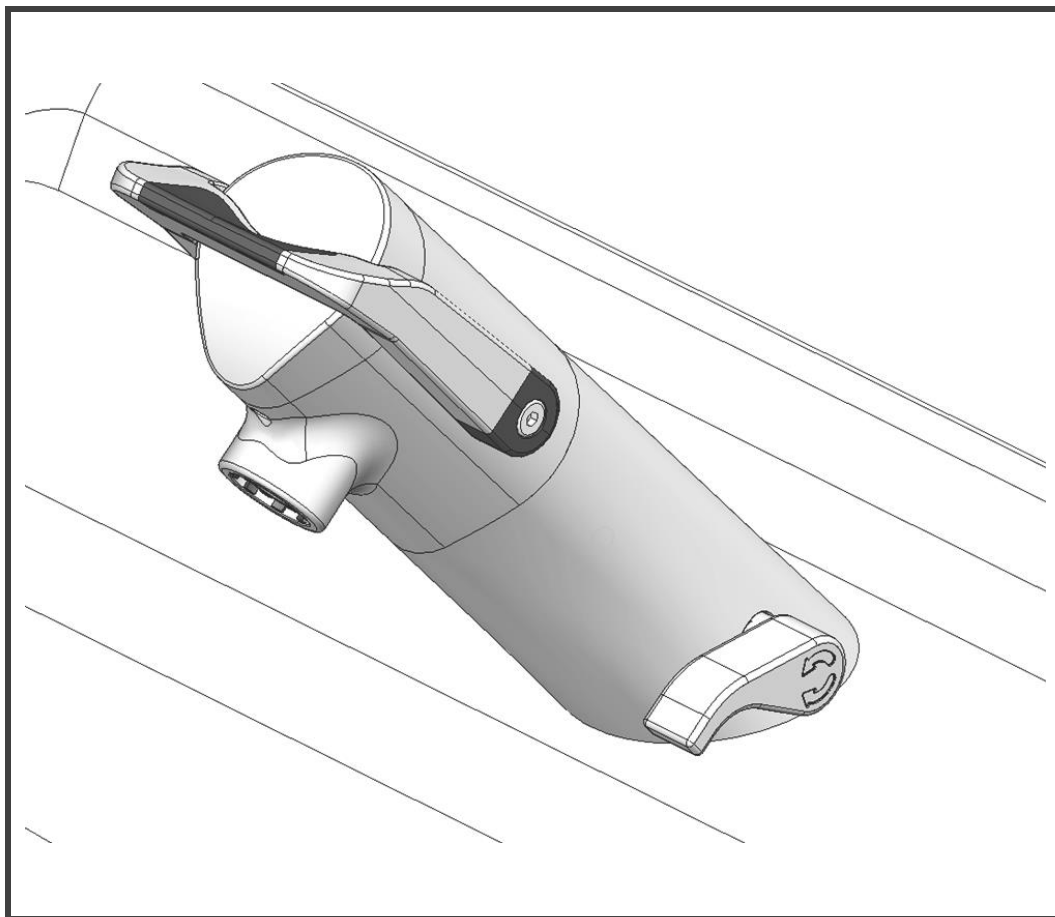


PRESTO

PRESTO NEO DUO SERIES



FR

EN

D

SP

IT

NL

FR

1 - PRECAUTIONS D'USAGE

(La garantie du produit est conditionnée par le respect de ces règles)

MONTAGE et MISE EN SERVICE

Pour les produits livrés avec des filtres, ceux-ci doivent impérativement être montés conformément à la notice.

Avant la mise en service de nos robinets, quels qu'ils soient, il est indispensable de purger soigneusement les canalisations qui peuvent endommager les mécanismes.

Pression de service recommandée suivant NF EN 816 :1 à 5 bar.

NETTOYAGE

Le revêtement chromé des robinetteries PRESTO® doit être nettoyé exclusivement à l'eau savonneuse. Proscrire les produits d'entretien abrasifs, acides, alcalins ou ammoniacés

LES ROBINETS PRESTO

www.presto-group.com

EN**1 - PRECAUTIONS FOR USE****(The product guarantee depends on the respect for these rules)****INSTALLATION and START UP**

For products delivered with filters, these must be installed in accordance with the instructions.

Before commissioning any of our valves, it is essential to carefully drain the pipes that can damage the mechanisms or water passages.

Recommended operating pressure according to NF EN 816: 1 to 5 bar.

CLEANING

The chrome-plated coating of PRESTO® valves must be cleaned only with soapy water.

Abrasive, acid, alkaline or ammonia-based household products are prohibited.

D**1 - VORSICHTSMASSNAHMEN****(Die Produktgarantie gilt nur bei Beachtung dieser Regeln)****MONTAGE und INBETRIEBNAHME**

Bei mit Filtern gelieferten Produkten müssen diese unbedingt unter Beachtung der Anleitung montiert werden.

Vor Inbetriebnahme unserer Armaturen, egal welchen Typs, muss vorher immer eine sorgfältige Entlüftung der Rohre erfolgen.

Von der Norm NF EN 816 empfohlener Betriebsdruck: 1 bis 5 bar.

REINIGUNG

Die Chrombeschichtung der PRESTO®-Armaturen darf nur mit Seifenwasser gereinigt werden.

Abrasive, saure oder ammoniakhaltige Reinigungsmittel dürfen nicht verwendet werden.

ES**1 - PRECAUCIONES DE USO****(El respeto de estas reglas condiciona la garantía del producto)****MONTAJE Y PUESTA EN SERVICIO**

Para los productos suministrados con filtros o llaves de paso, éstos deben montarse imperativamente conforme las instrucciones.

Antes de la puesta en servicio de nuestros grifos cualquiera que sean, es indispensable purgar totalmente las cañerías.

Presión de servicio recomendada conforme a la norma NF EN 816: 1 a 5 bar.

LIMPIEZA

El recubrimiento cromado de nuestros grifos PRESTO® debe ser limpiado exclusivamente con agua jabonosa.

Son totalmente perjudiciales los productos de conservación abrasivos, ácidos, básicos o amoniacos.

IT**1 - PRECAUZIONI D'USO****(La garanzia del prodotto è soggetta al rispetto delle presenti norme)****MONTAGGIO e UTILIZZO**

Per quanto riguarda i prodotti consegnati completi di filtri, questi devono essere tassativamente montati in conformità a quanto riportato sulle istruzioni.

Prima della messa in funzione dei rubinetti, indipendentemente dal tipo, è indispensabile spurgare accuratamente le tubazioni per evitare di danneggiare i meccanismi o i passaggi dell'acqua.

Pressione di servizio raccomandata, secondo NF EN 816: da 1 a 5 bar.

PULIZIA

Pulire il rivestimento cromato delle rubinetterie PRESTO® esclusivamente con acqua saponata.

Non utilizzare prodotti detergenti abrasivi, acidi, alcalini o contenenti ammoniaca.

NL**1 - VOORZORGSMAATREGELEN****(De garantie van het product is voorwaardelijk, zij is afhankelijk van de naleving van deze regels)****MONTAGE en INBEDRIJFSTELLING**

Voor producten die geleverd werden met filters geldt dat deze in ieder geval moeten worden gemonteerd, in overeenstemming met de handleiding.

Voor de inbedrijfstelling van om het even welke van onze kranen, is het noodzakelijk zorgvuldig de leidingen te ontluichten, die de mechanismen kunnen beschadigen of de doorstroming van water kunnen schaden.

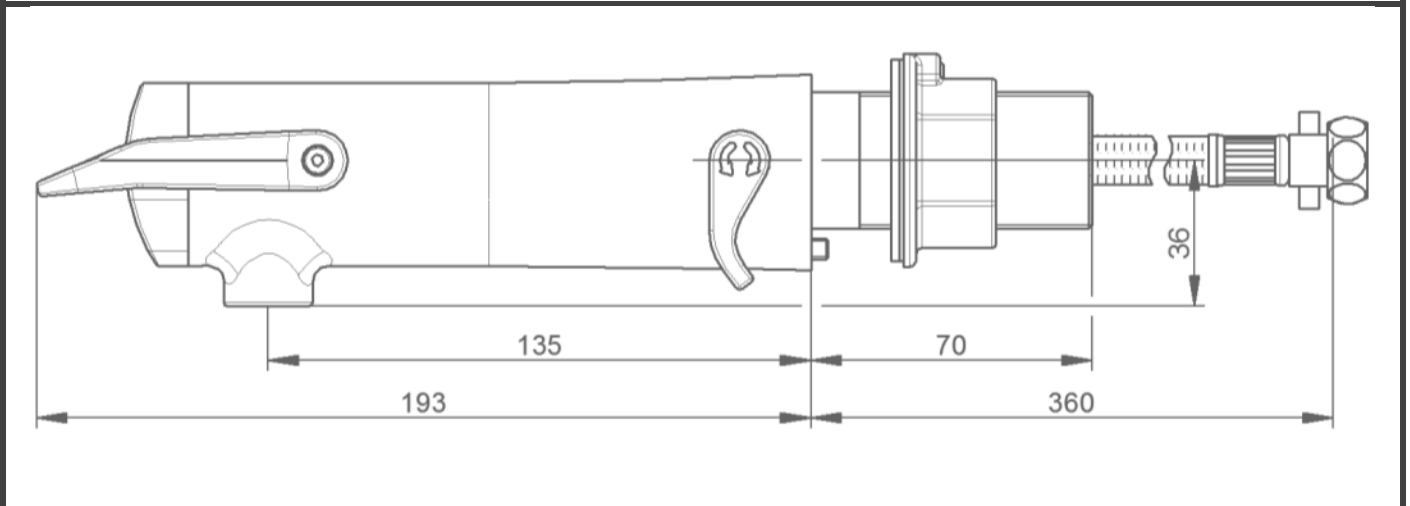
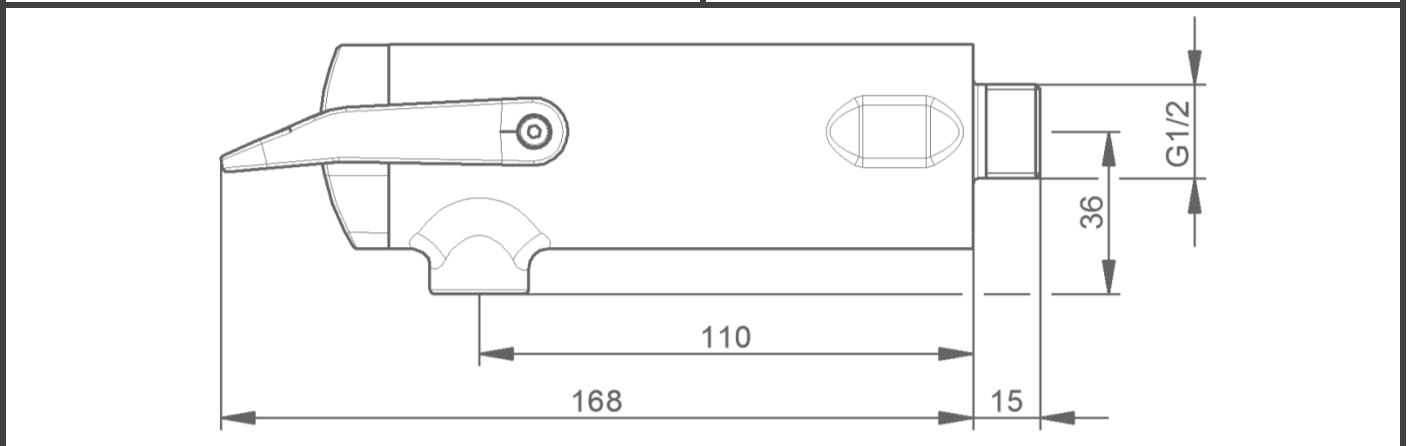
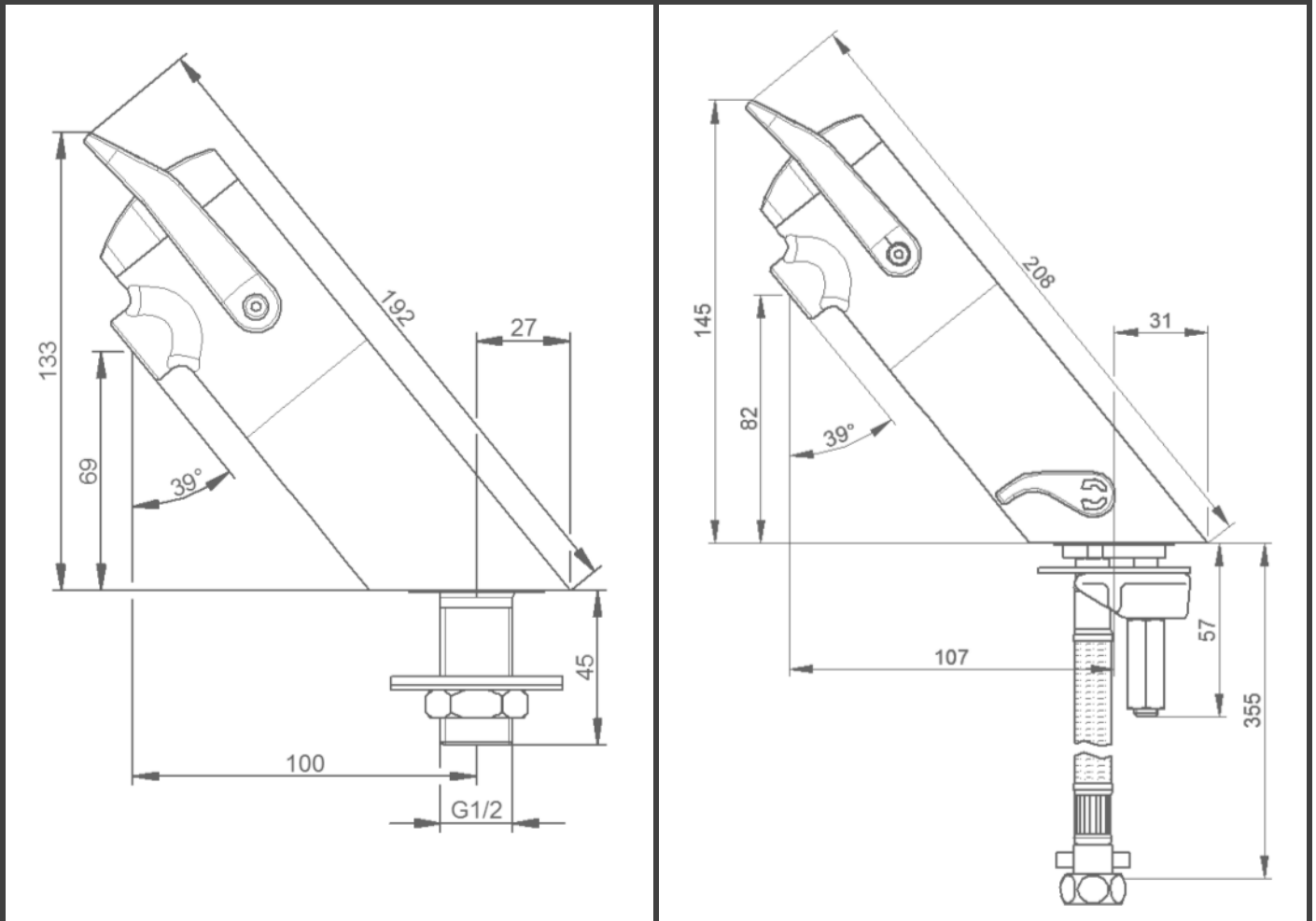
Aanbevolen gebruiksdruk volgens NF EN 816: 1 tot 5 bar.

REINIGING

De chroomlaag van de PRESTO® kranen mag uitsluitend worden gereinigd met zeepwater.

Verboden zijn schurende, zure, alkalische of ammoniak bevattende onderhoudsproducten.

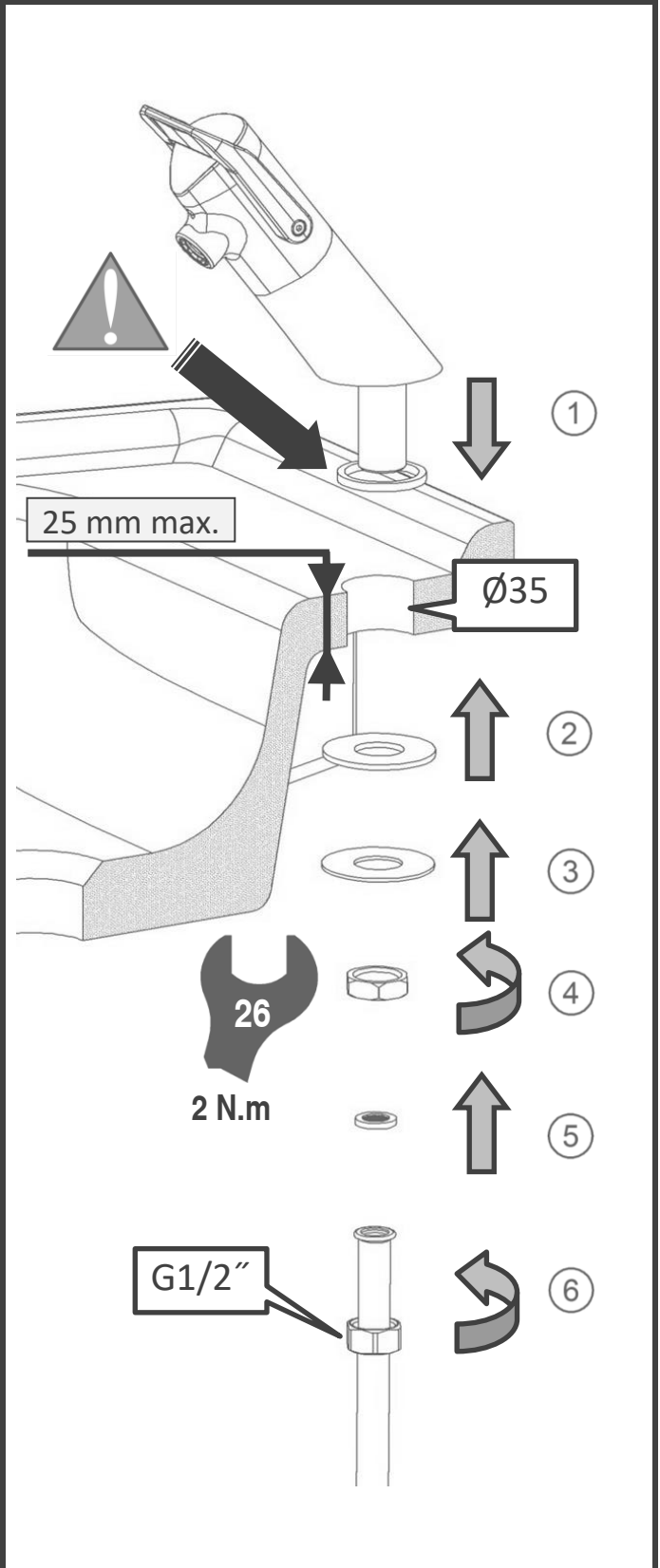
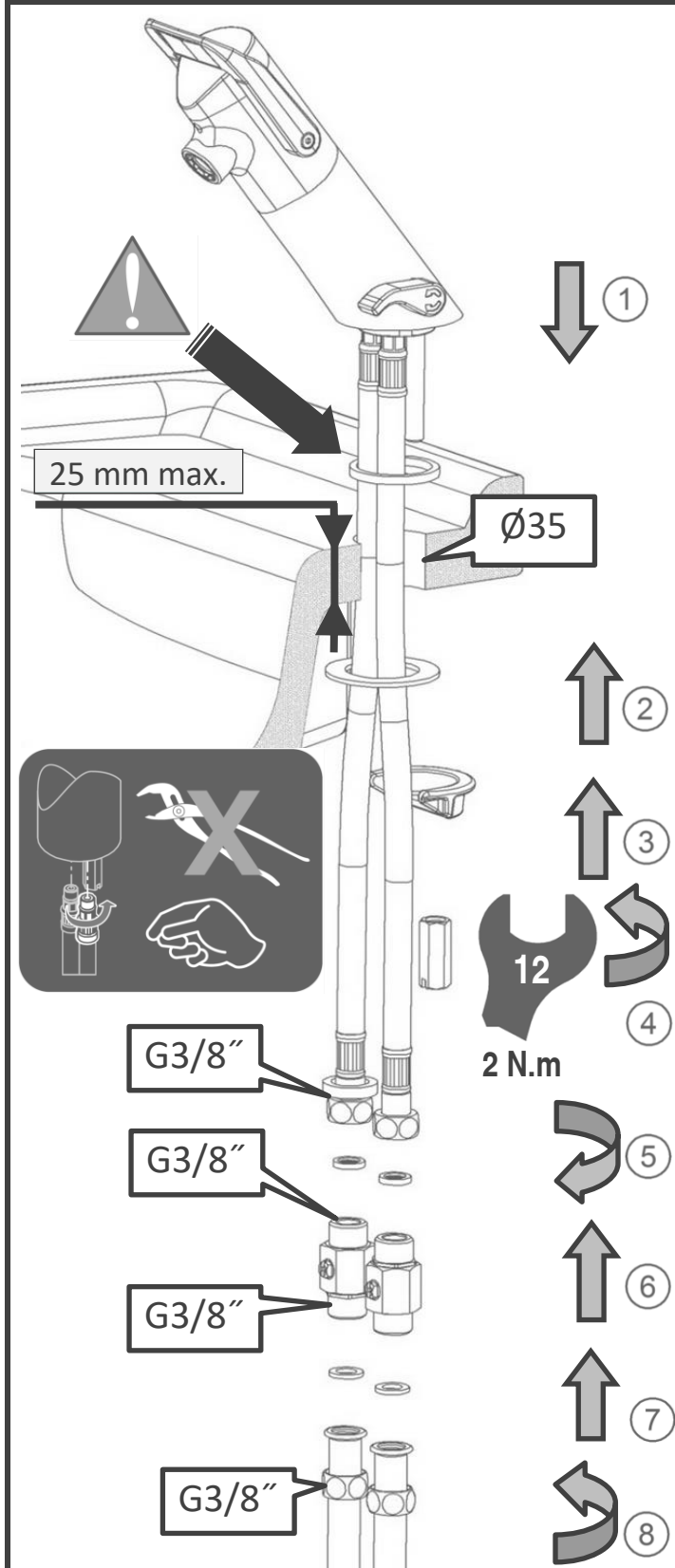
2 - Dimensions / Dimensions / Abmessungen / Dimensiones / Dimensioni / Afmetingen



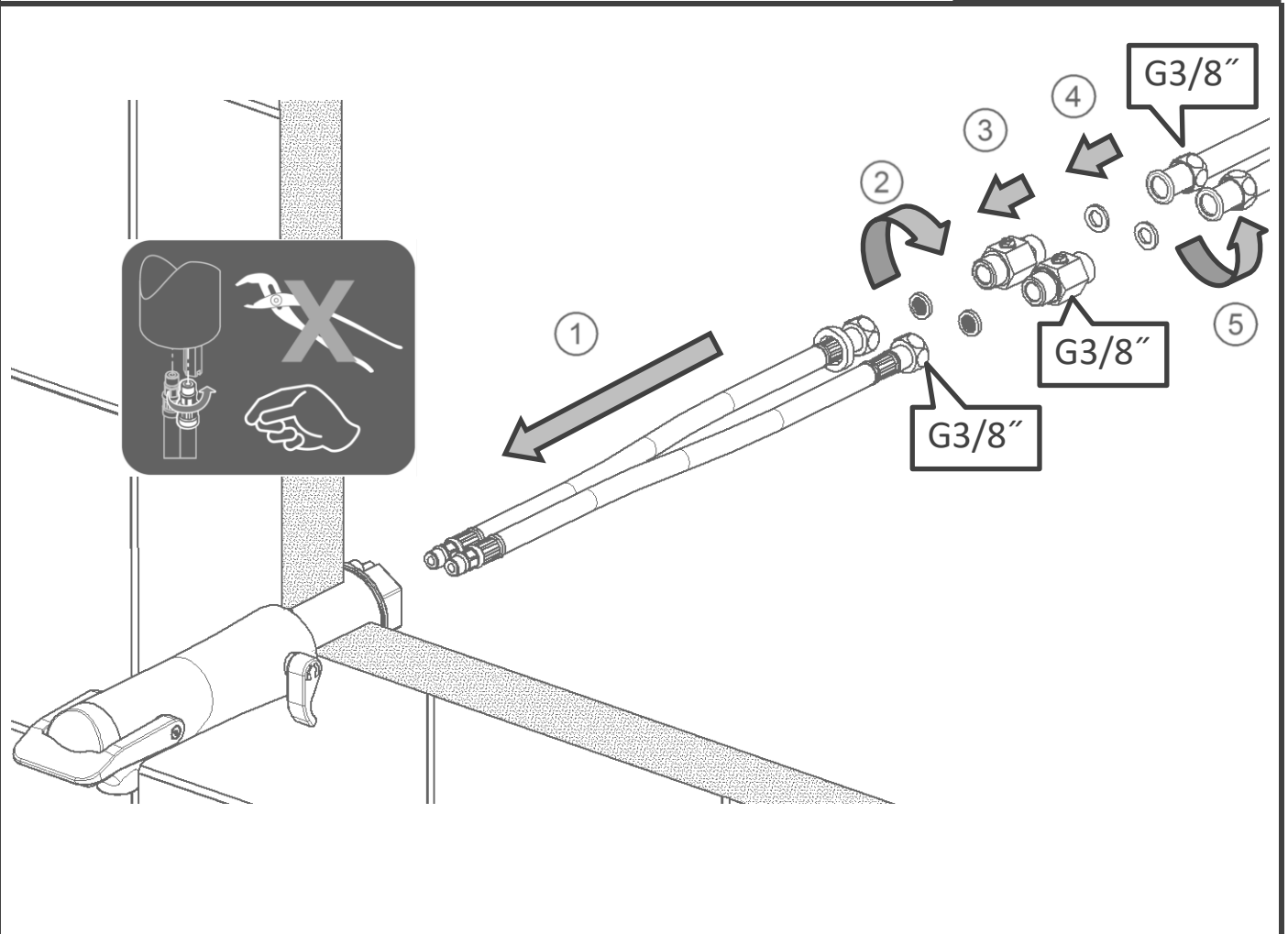
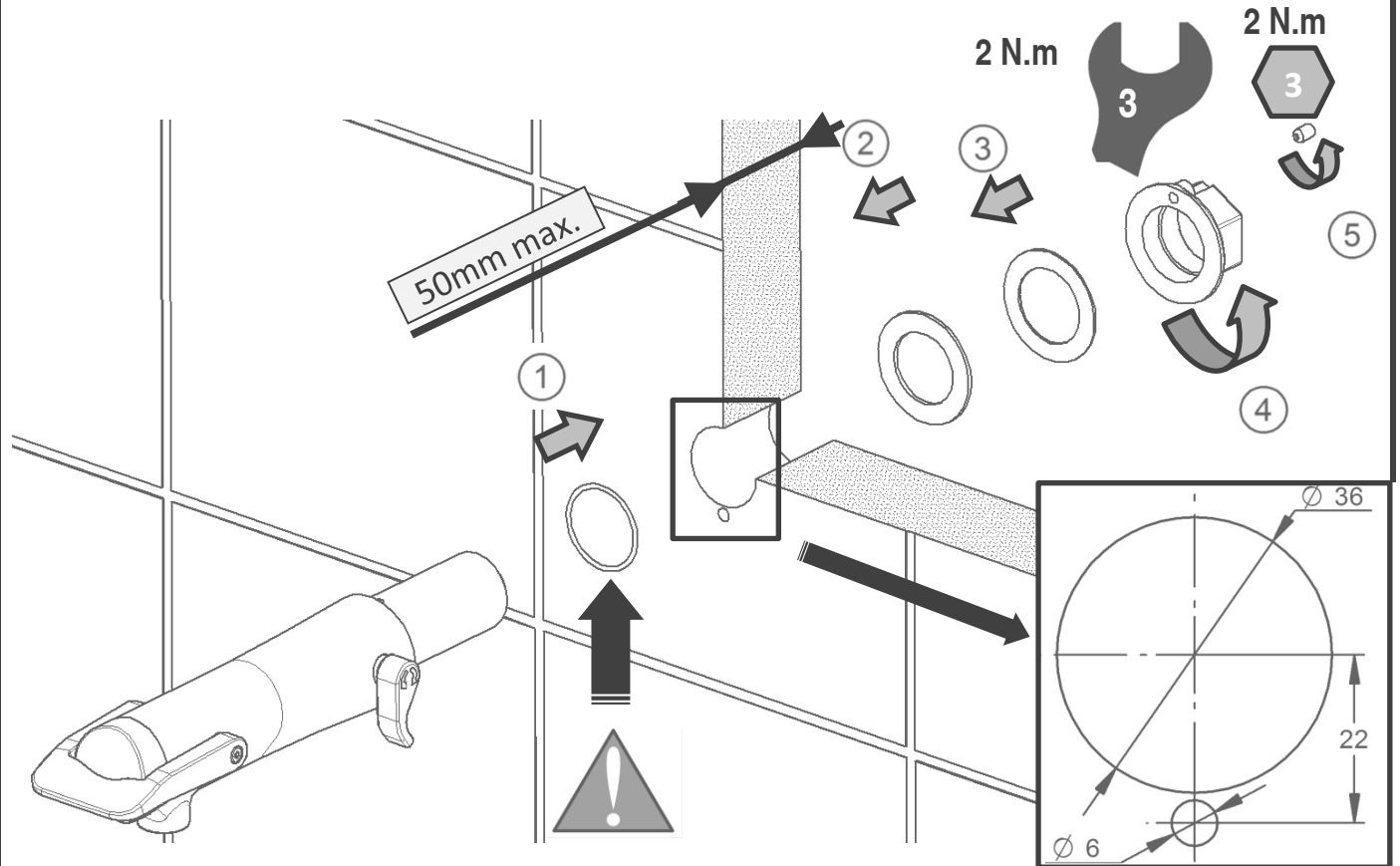
3 - Montage du produit sur son support / Installation / Einbau / Montaje / Montaggio / Montage

3-1 Version mitigeur sur plaque /
 Deck-mounted mixer tap /
 Waschtisch-Mischer /
 Grifo mezclador sobre repisa /
 Miscelatore bordo lavabo /
 Wastafelmengkraan voor bladmontage

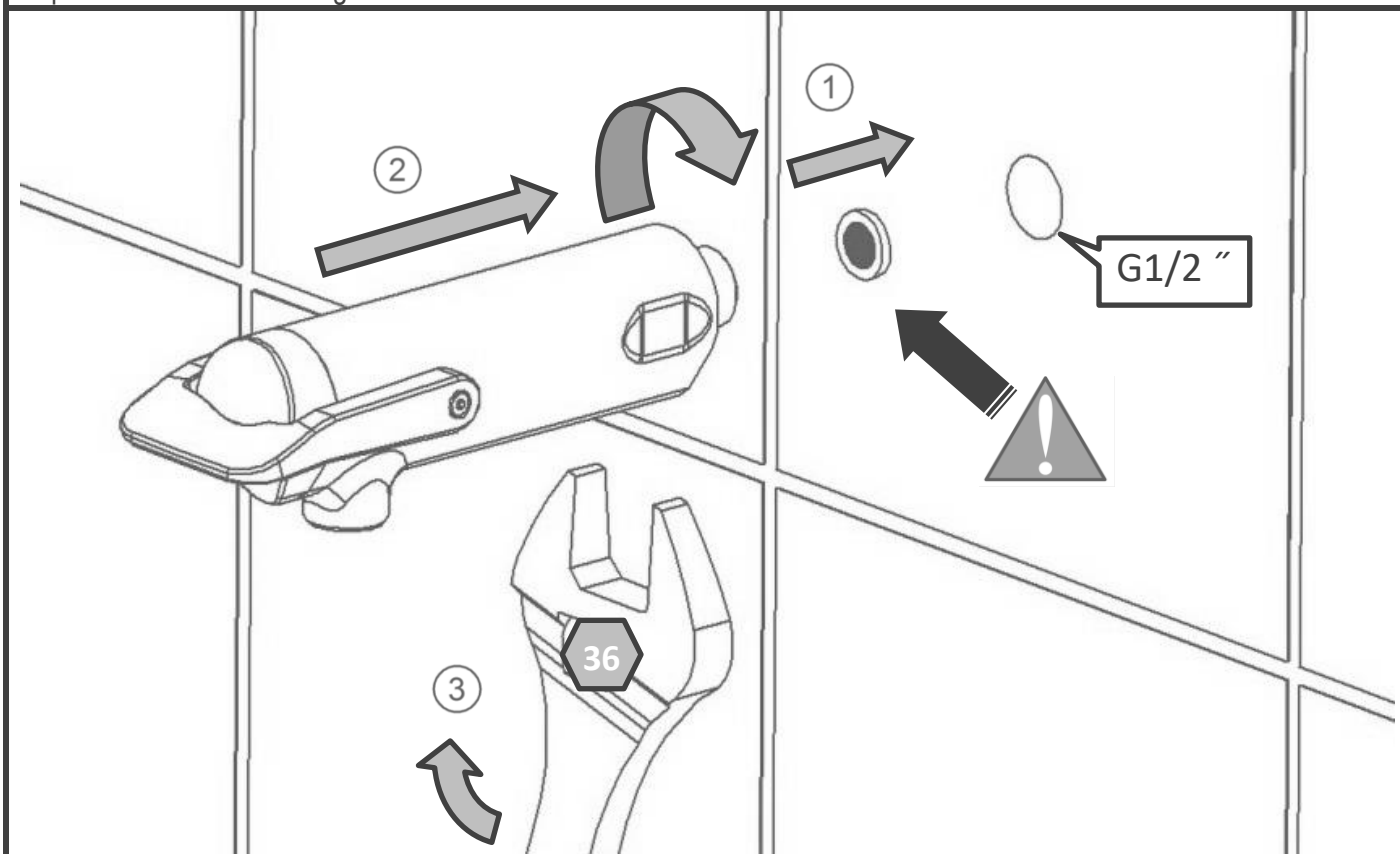
3-2 Version Simple sur plaque /
 Single deck-mounted tap /
 Standventil / Grifo sobre repisa /
 Rubinetto bordo lavabo /
 Wastafelkraan voor bladmontage



3-3 Version mitigeur mural / Wall-mounted mixer tap / WandMischer für ZW / Grifo mezclador sobre muro /
Miscelatore murale / Mengkraan voor wandmontage



3-4 Version Simple mural / Single wall-mounted tap / Wand-Auslaufventil / Grifo sobre muro / Rubinetto murale / Tapkraan voor wandmontage

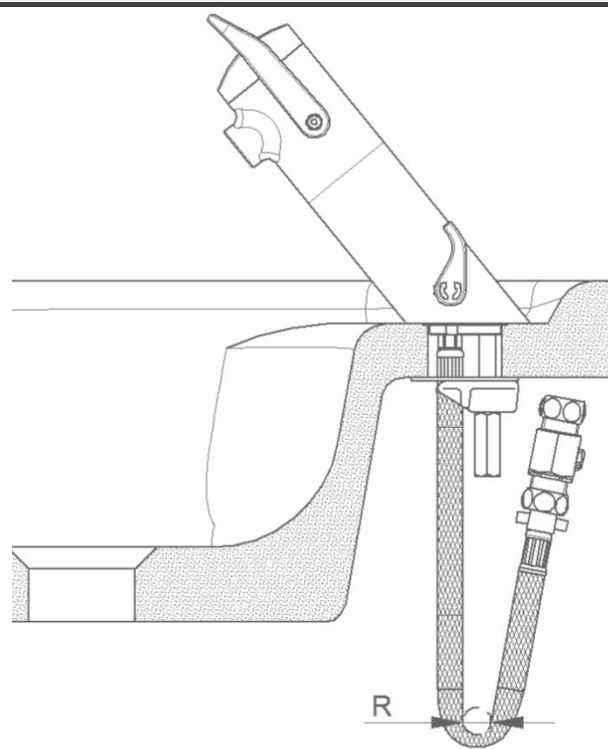
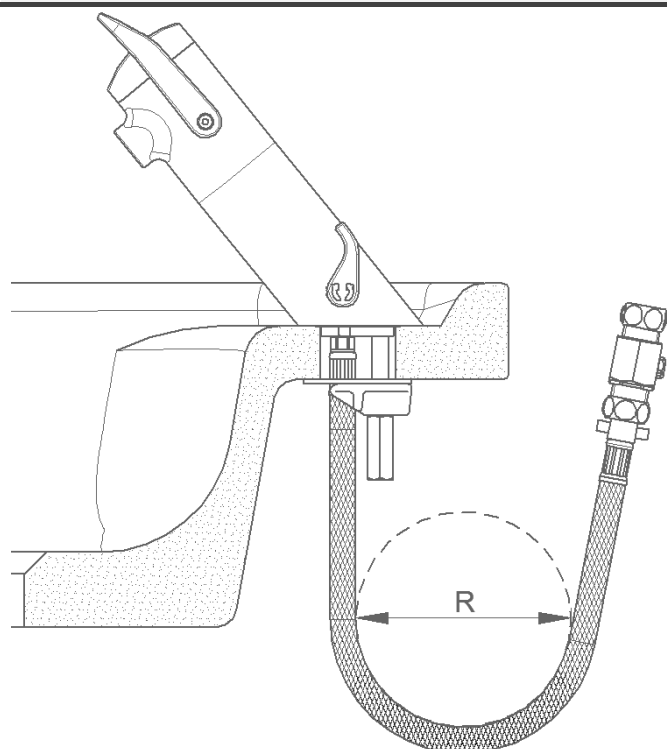


Attention / Attention / Achtung / Atención /
Attenzione / Attentie



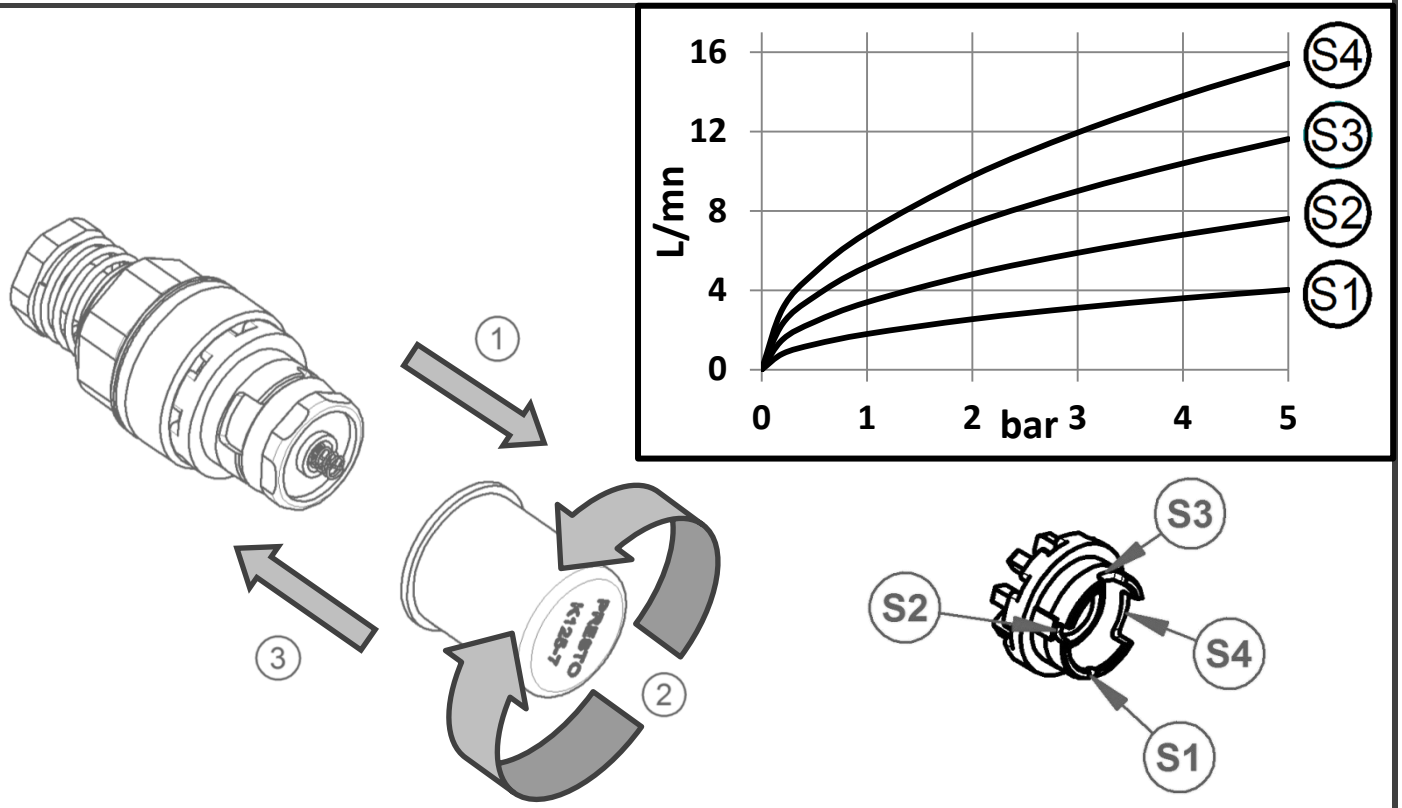
$R > \text{Ø}100\text{mm} = \text{OK}$

$R < \text{Ø}100\text{mm} = \text{NOT OK}$

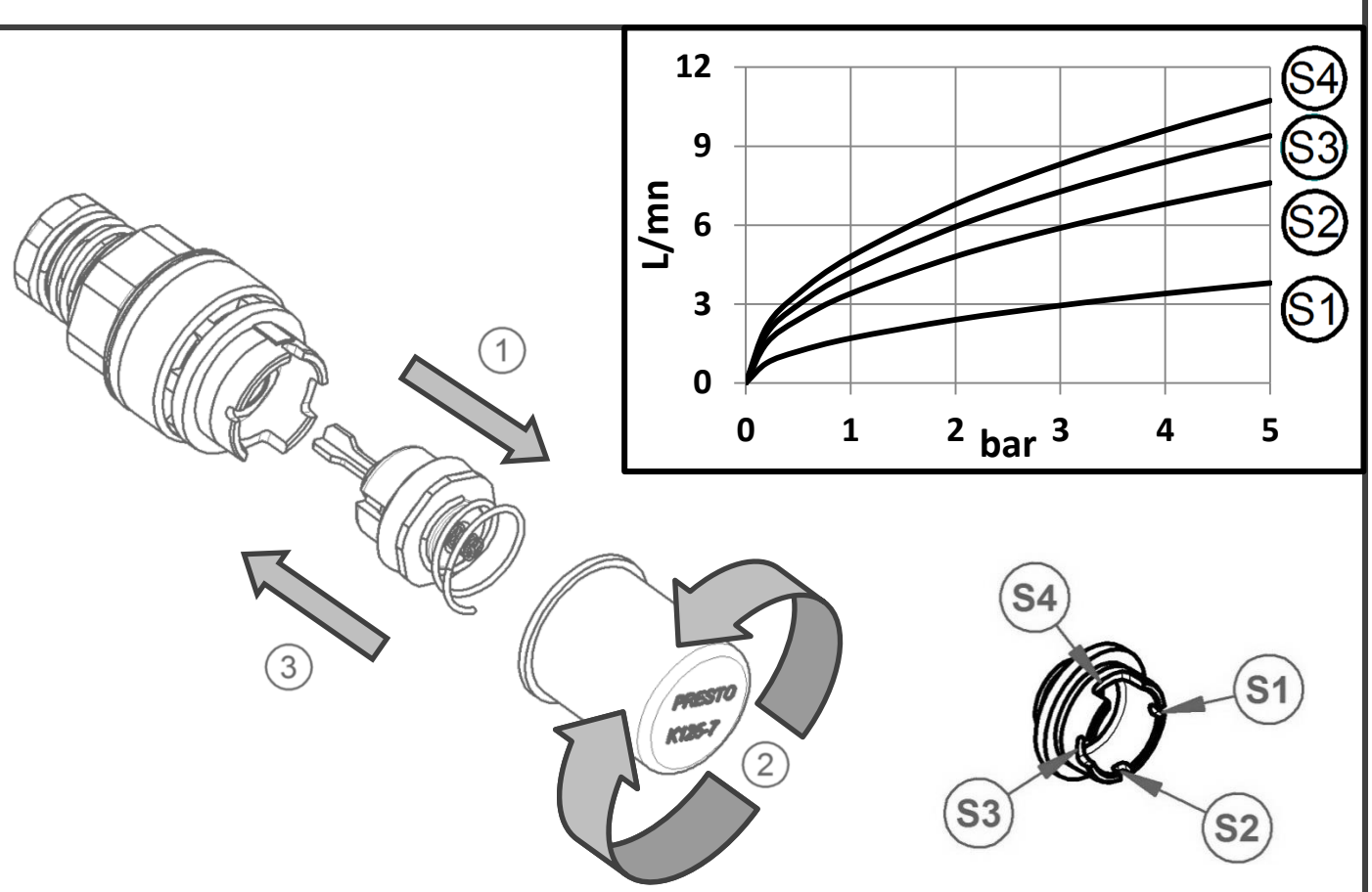


4 - Réglage et mise en service / Adjustment and start up / Einstellung und Inbetriebnahme / Regulación y puesta en servicio / Regolazione e utilizzo / Instelling en inbedrijfstelling

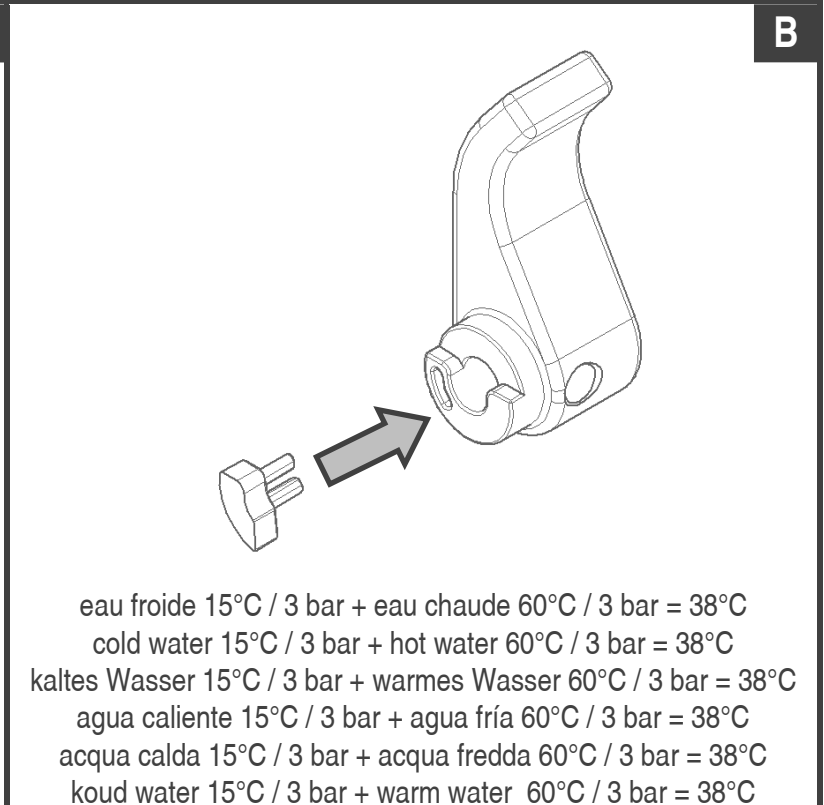
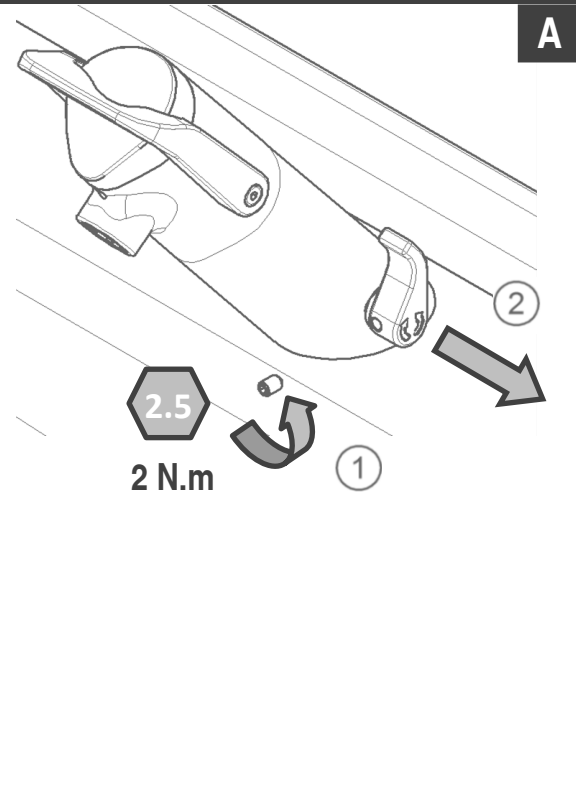
4-1 Réglage Tête N / Cartridge standard verion / Oberteil Standardausführung / Cartucho versión standard / Cartuccia standard / Patroon standaardmodel



4-2 Réglage Tête S® / Cartridge with anti-blocking system / Oberteil Antiblockiersystem / Cartucho con sistema antiblocaje / Cartuccia con sistema antibloccaggio / Patroon anti-blokkeringsysteem

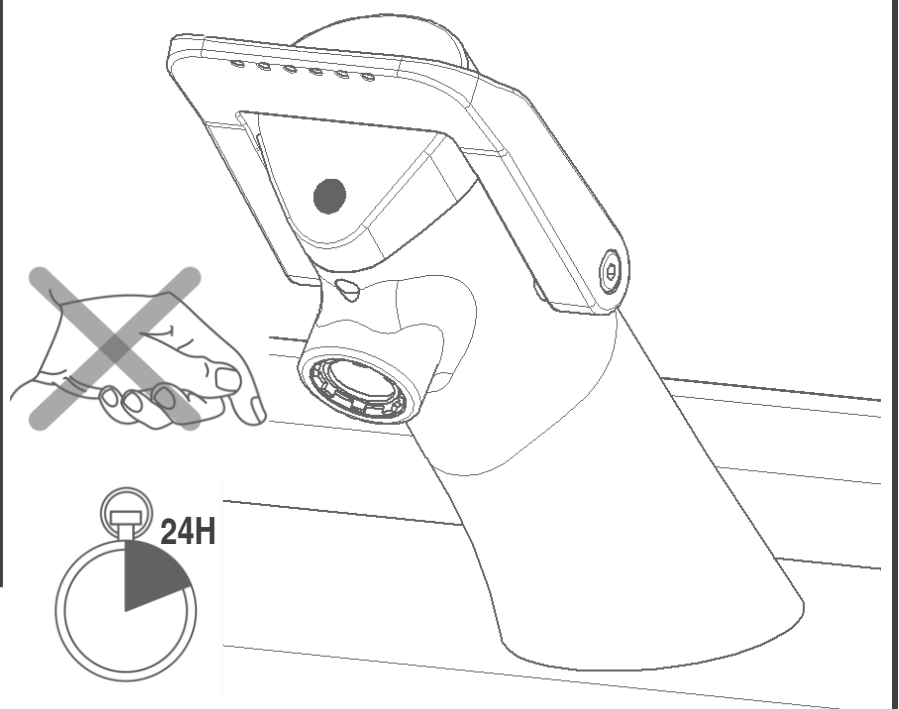


4-3 Montage de la butée de température / Installation of the temperature limiter / Einbau des Temperaturbegrenzers / Montaje de la limitación de temperatura / Montaggio del limitatore della temperatura / Montage van de temperatuurbegrenzer



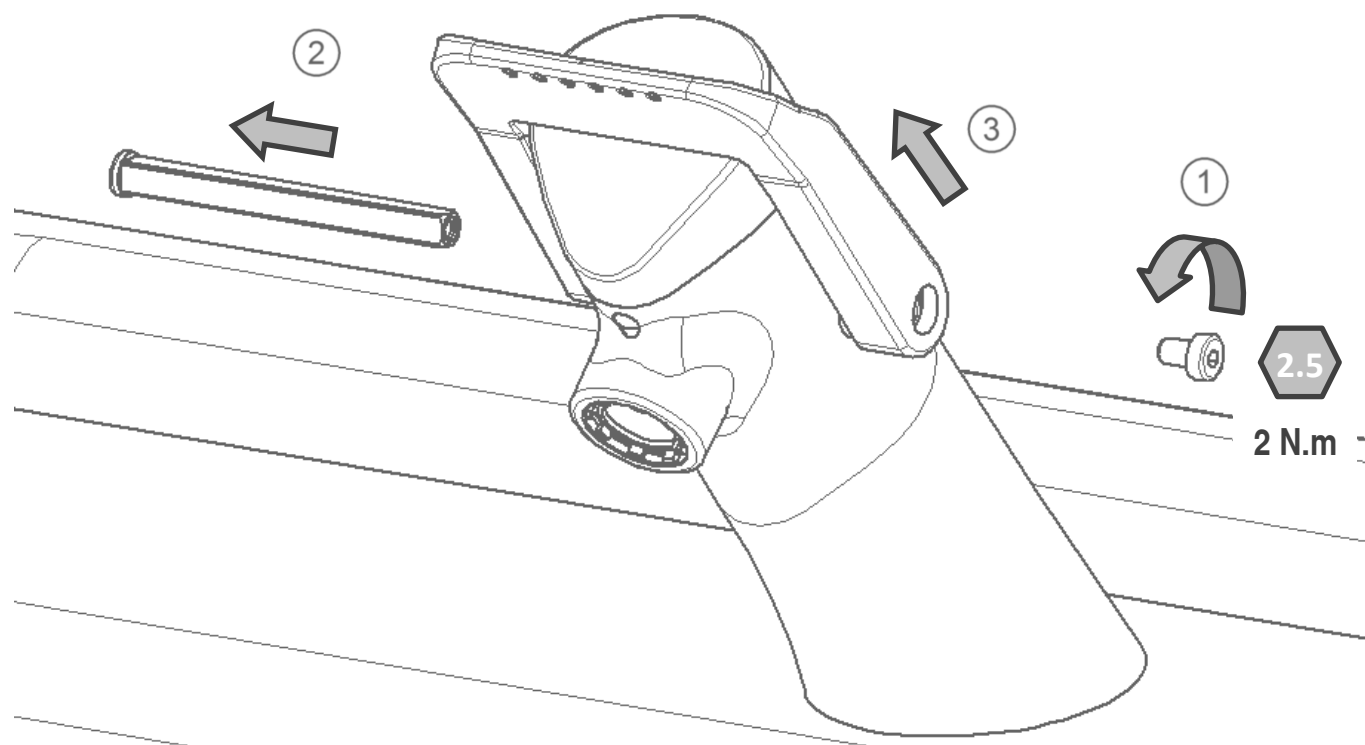
4-4 Positionner l'indicateur de température / Place the temperature indicator / Die Temperaturanzeige anbringen / Posicionar el indicador de temperatura / Posizionare l'indicatore di temperatura / De temperatuurindicator instellen

- Rouge pour de l'eau mitigée**
Bleu pour de l'eau froide
- Red - mixed water
 Blue - cold water
- Rot - Mischwasser
 Blau - kaltes Wasser
- Rojo - agua mezclada
 Azul - agua fría
- Rosso - acqua miscelata
 Blu - acqua fredda
- Rood - gemengd water
 Blauw - koud water

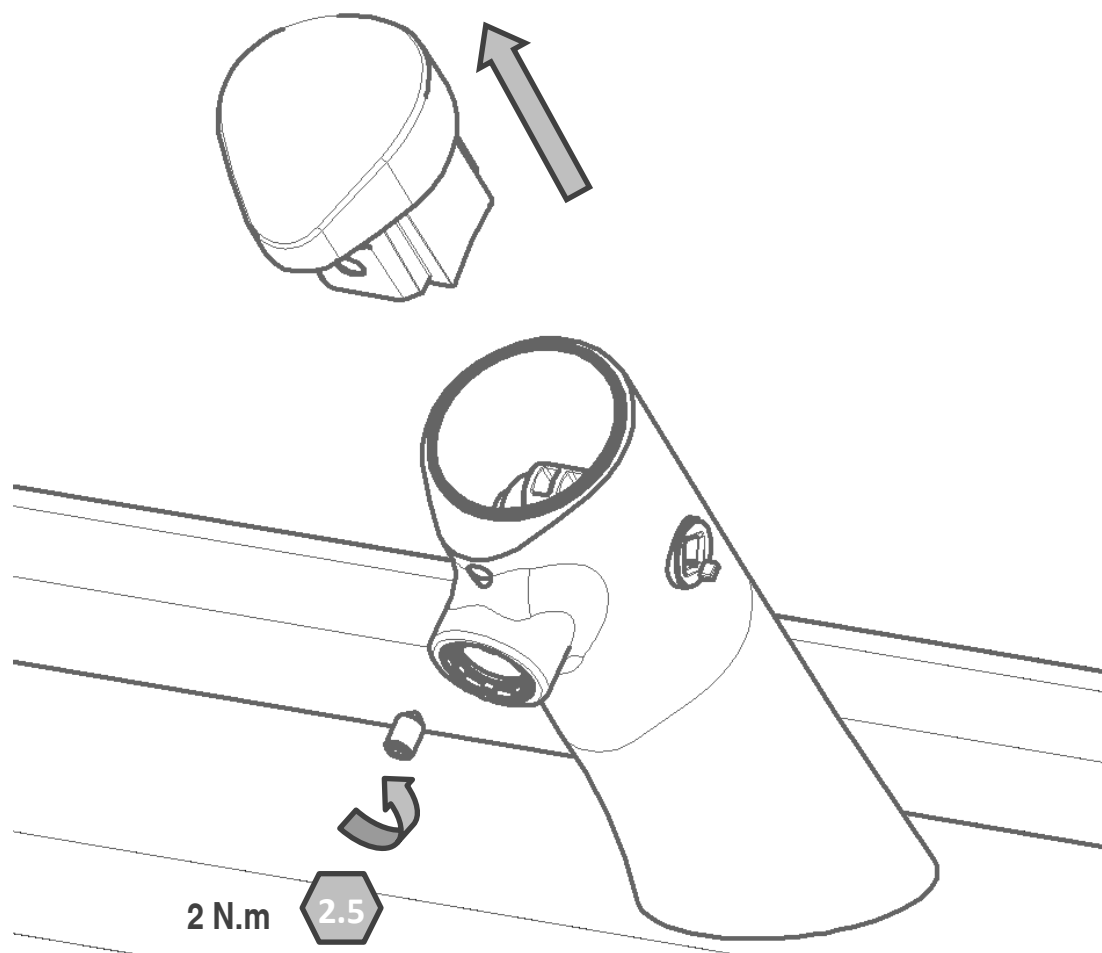


4-5 Accès aux butées de temporisation / Access to flow time limiter / Zugang zum Durchflussbegrenzer / Acceso al limitador de temporización / Acceso al limitatore della temporizzazione / Toegang tot de looptijdbegezer

A

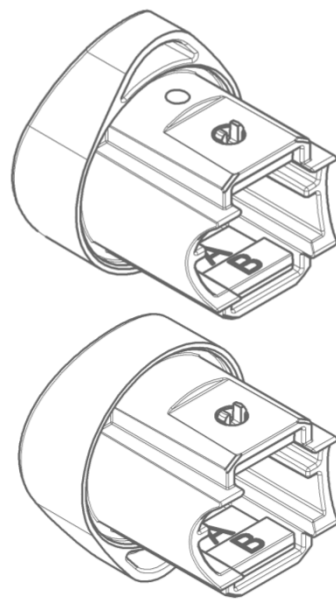
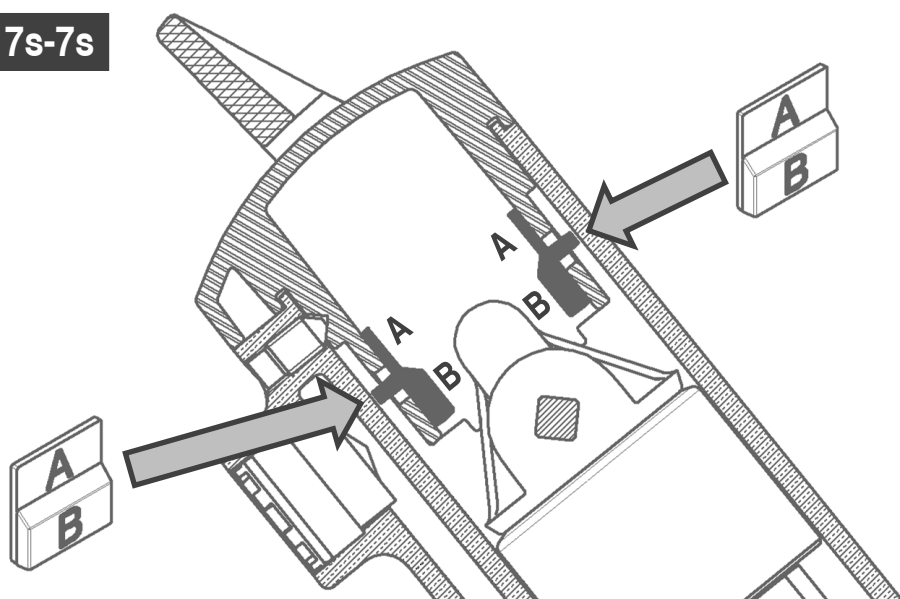


B

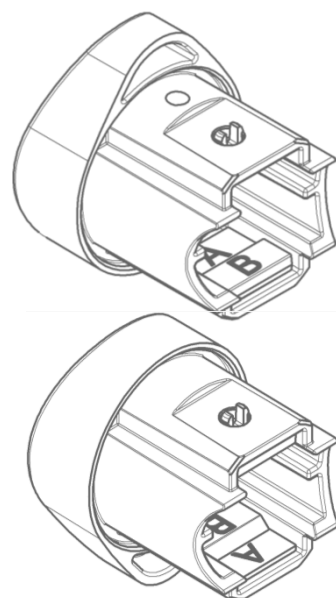
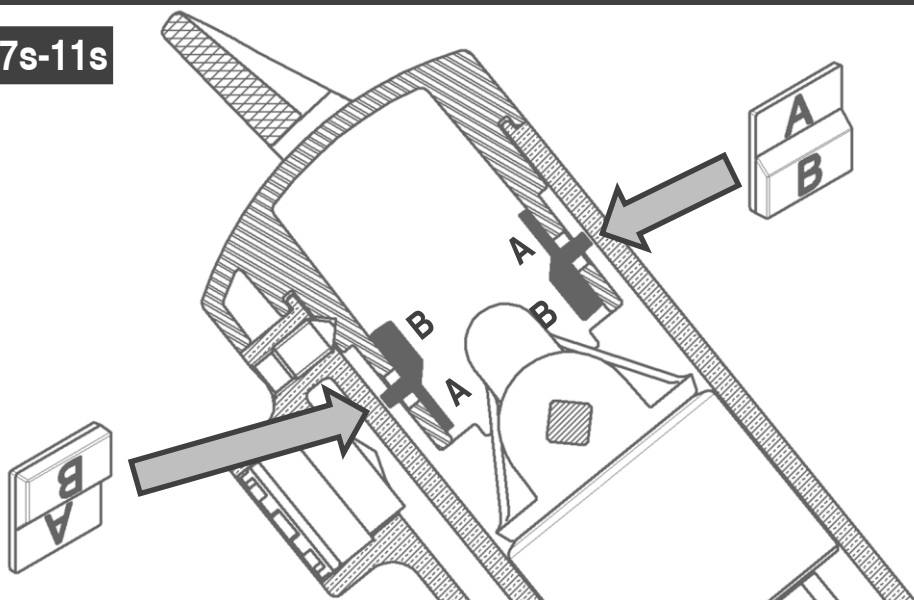


4-6 Position des butées de temporisation / Position of the time flow limiter / Einstellung der Laufzeit / Ajustar el limitador de temporización / Posizione del limitatore de temporizzazione / Instellen van de looptijdbegezer

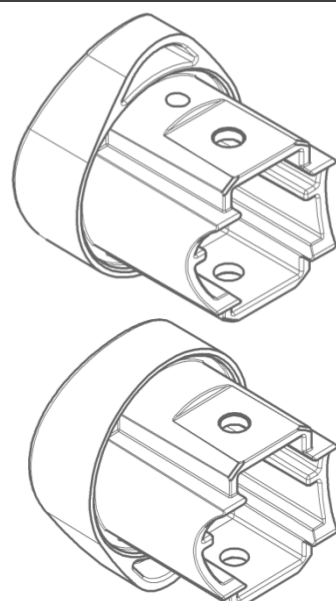
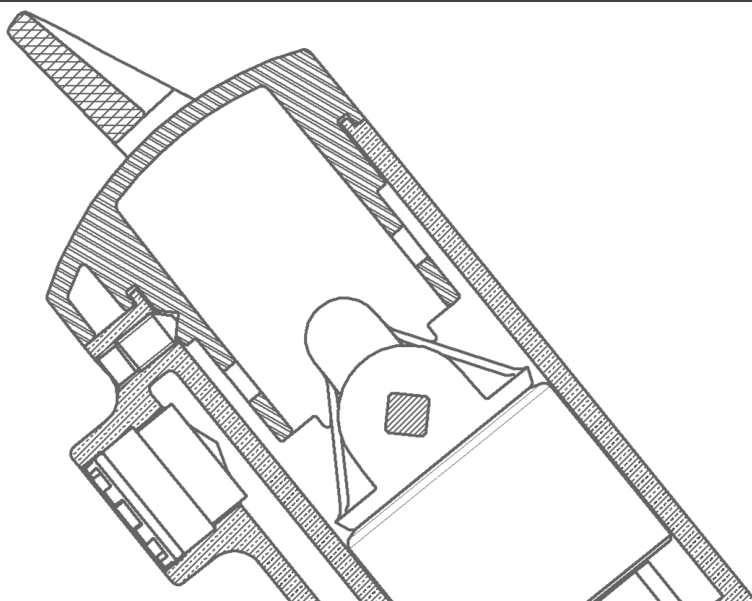
7s-7s



7s-11s

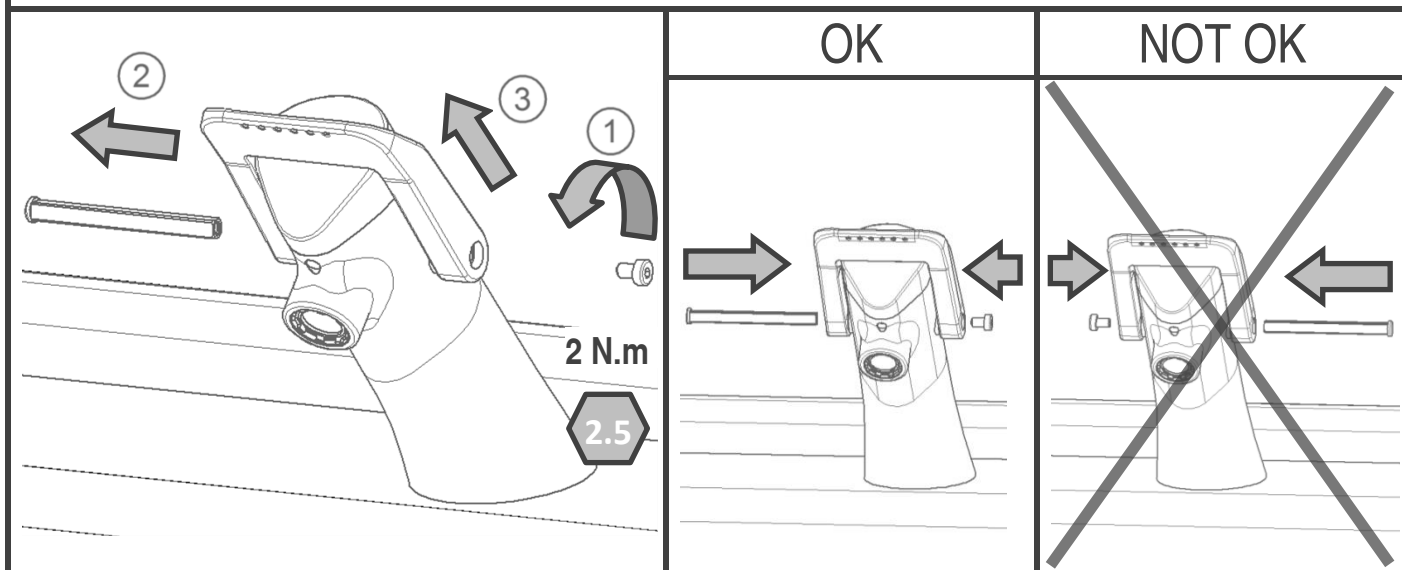


15s-15s

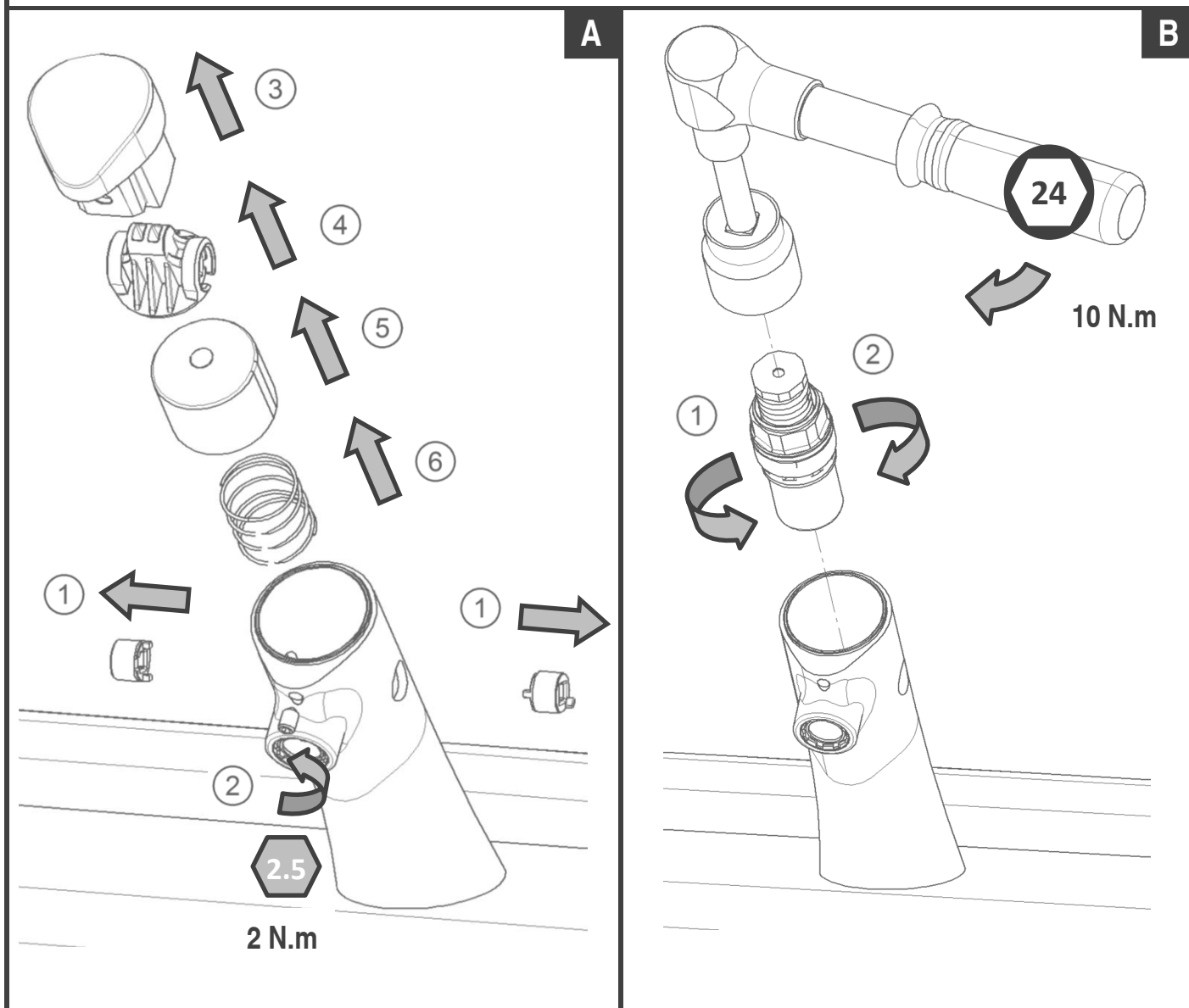


5 - Maintenance / Maintenance / Wartung / Mantenimiento / Manutenzione / Onderhoud

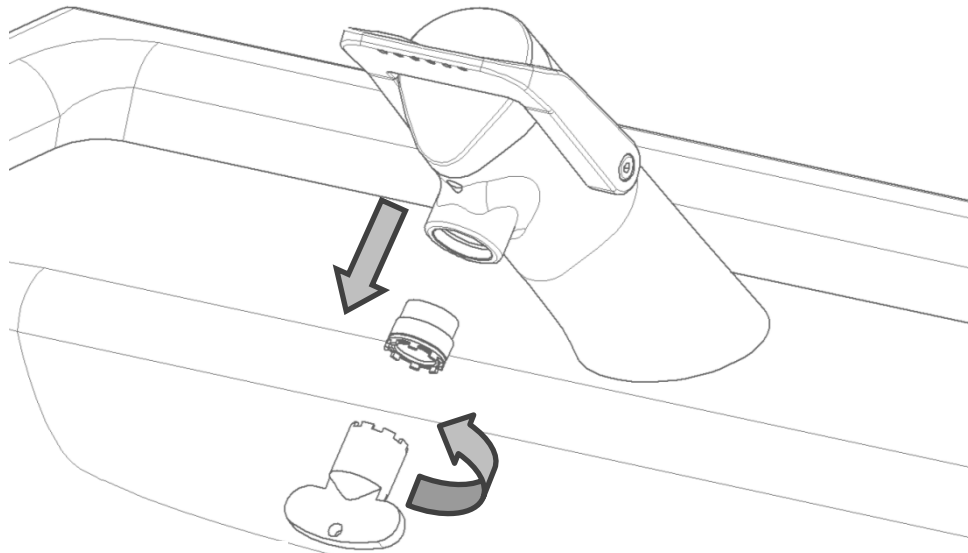
5-1 Maintenance de la manette / Maintenance of the lever / Wartung Hebel / Mantenimiento de la maneta / Manutenzione della leva / Onderhoud van de hendel



5-2 Maintenance de la tête / Maintenance of the head / Wartung Oberteil / Mantenimiento del cabezal / Manutenzione della cartuccia / Onderhoud van bovendeeel



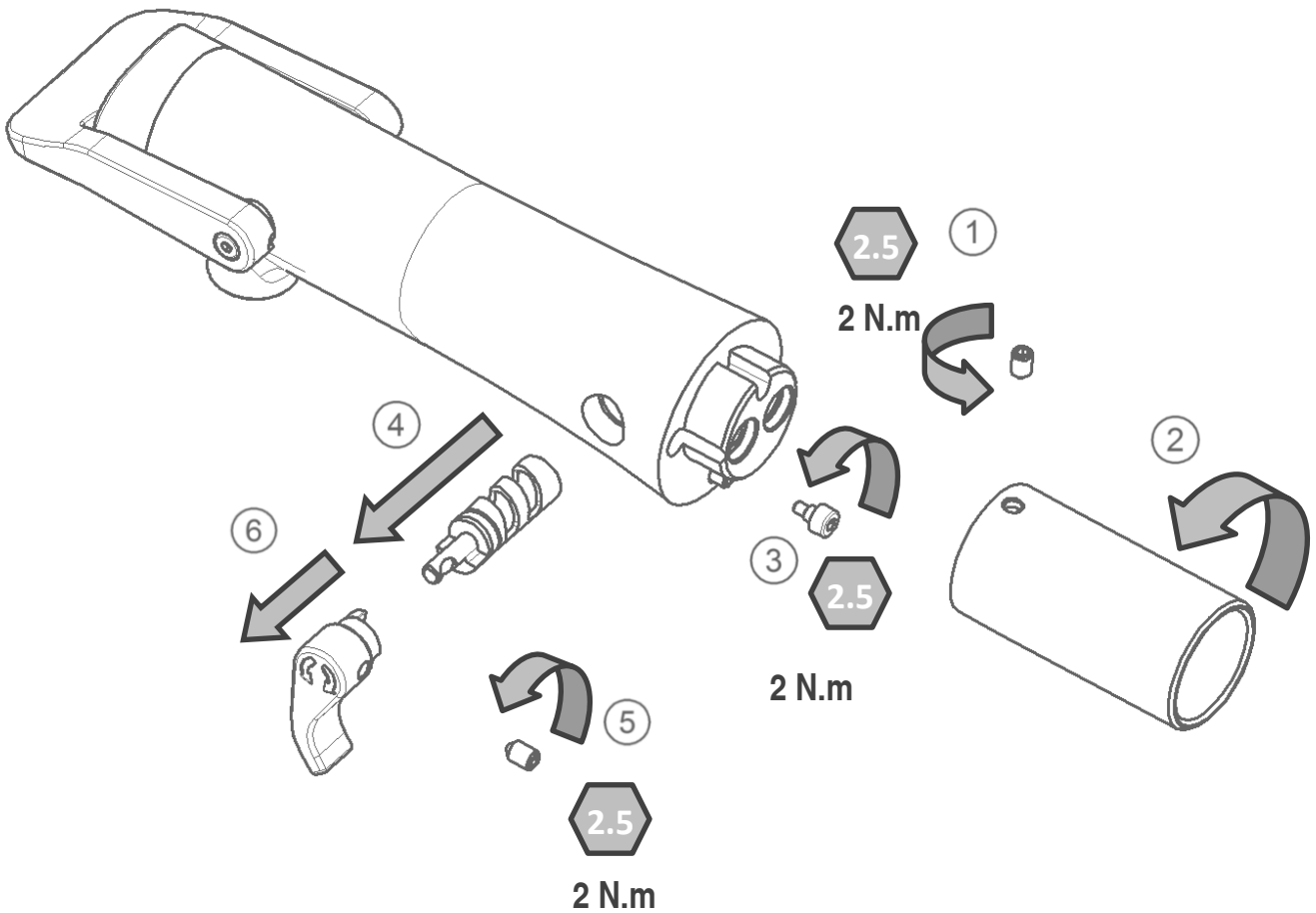
**5-3 Maintenance de l'aérateur / Maintenance of the flow aerator / Wartung Perlator / Mantenimiento del aireador /
Manutenzione dell'areatore / Onderhoud beluchter**



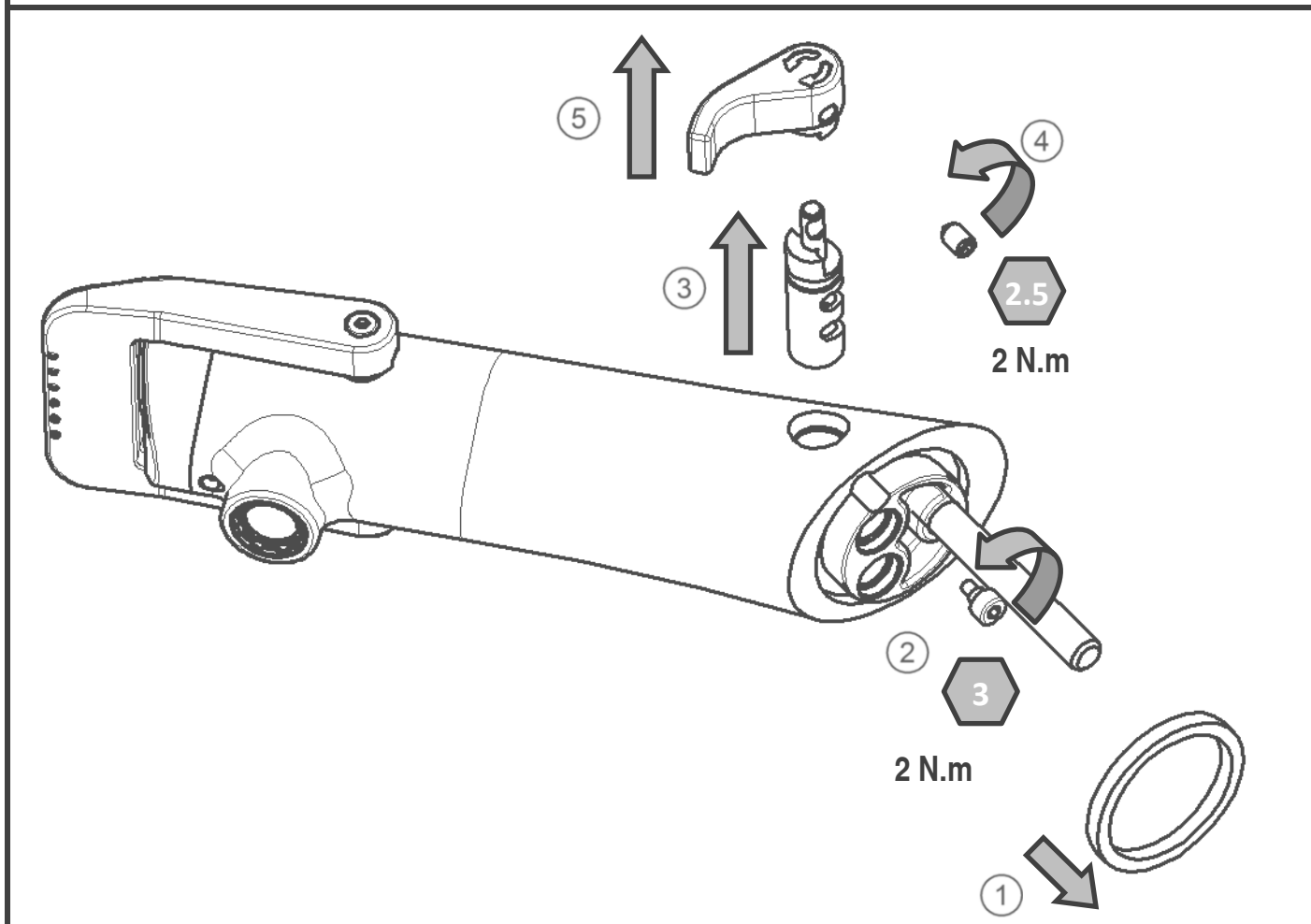
0.5 N.m

**5-4 Maintenance de l'axe de mitigeage / Maintenance of the mixer shaft / Wartung der Achse der Mischer /
Mantenimiento del eje de mezcla / Manutenzione della leva di miscelazione / Onderhoud meng-as**

**5-4-1 Version mitigeur mural / Wall-mounted mixer tap / Wandmischer / Grifo mezclador sobre muro / Miscelatore
murale / Mengkraan voor wandmontage**



5-4-2 Version mitigeur sur plaque / Deck-mounted mixer tap / Waschtisch-Mischer / Grifo mezclador sobre repisa / Miscelatore bordo lavabo / Wastafelmengkraan voor bladmontage



FR Analyse de dysfonctionnement possible		
Problème	Cause	Solution
Pas d'eau en sortie de robinet	Robinetts d'arrêt fermés	Ouvrir les robinets d'arrêt
	Filtres obstrués	Nettoyer ou remplacer
	Flexibles tordus/pliés	Raccorder correctement les flexibles
Le débit est réduit	Filtres obstrués	Nettoyer ou remplacer
	Robinetts d'arrêt trop peu ouverts	Ouvrir les robinets d'arrêt
	Flexibles tordus/pliés	Raccorder correctement les flexibles
	Pression d'alimentation trop faible	Contrôler la tuyauterie d'alimentation
	Clapets anti-retour défectueux	Nettoyer ou remplacer
	Cartouche mal configurée	Régler la cartouche (voir page #)
	Cartouche obstruée/sale	Nettoyer ou remplacer
	Aérateur obstrué	Nettoyer ou remplacer
Le mélange d'eau n'est pas correct	Pressions d'eau chaude et d'eau froide déséquilibrées	Equilibrer les pressions ; $\Delta P < 0.4\text{bar}$
	Clapets anti-retour défectueux	Nettoyer ou remplacer
	Différence de température entre l'eau froide et l'eau chaude trop faible	Vérifier les arrivées d'eau
	Flexibles tordus/pliés	Raccorder correctement les flexibles
	Robinetts d'arrêt trop peu ouverts	Ouvrir les robinets d'arrêt
Le robinet coule en permanence	Cartouche obstruée/sale	Nettoyer ou remplacer
	Cartouche HS	Remplacer
Temporisation du produit incorrecte (trop courte ou trop longue)	Butée mal positionnée	Régler les butées de temporisation (voir page #)
	Débit réduit	Voir « le débit réduit »



Informations importantes



Equilibrer les pressions d'entrées et les ajuster à 3 bar

Pour assurer une sécurité anti-brûlure sur les mitigeurs, installer un régulateur thermostatique

La manette résiste à un effort de 30 Kg

Veillez à ne pas pincer ou tordre les flexibles

La temporisation et le débit des produits non régulés sont dépendants de la pression du réseau

Les robinets doivent être installés par des professionnels suivant le DTU60.11

Pose des joints filtres obligatoire – la pose des robinets d'arrêt permet de faciliter la maintenance sur les produits

EN Troubleshooting

Problem	Cause	Solution
No water outlet	Stop valves are closed	Open the stop valves
	Filters are clogged	Clean or replace
	Hoses are twisted or bent	Connect correctly the hoses
Reduced flow rate	Filters are clogged	Clean or replace
	Stop valves are not opened enough	Open the stop valves
	Hoses are twisted or bent	Connect correctly the hoses
	Pressure is too low	Check the pipelines
	Non-return valves are defective	Clean or remplace
	Cartridge has been improperly configured	Adjust the cartridge (see page)
	Cartouche is obstructed or dirty	Clean or replace
	Flow aerator obstructed	Clean or replace
Wrong supply of mixed water	The pressions of hot and cold water are unbalanced	Find the good pressure balance; $\Delta P < 0.4\text{bar}$
	Non-return valves are defective	Clean or replace
	The temperature difference between cold and hot water is too low	Check the water inlets
	Hoses are twisted or bent	Connect correctly the hoses
	Stop valves are not opened enough	Open the stop valves
Water flows constantly	Cartridge is obstructed or dirty	Clean or replace
	Cartridge out of order	Replace
Wrong time flow rate (too short or too long)	Wrong position of the limiter	Adjust the flow time limiter (see page.....)
	Reduced flow rate	See « Reduced flow rate »



Important informations



Obtain the correct inlet pressures and adjust them to 3 bar
To secure an anti-scalding on the mixers, install a safety thermostatic valve
The lever withstands a force of 30 Kg
Don't squeeze or bend the hoses
The time flow and the flow rate of non-regulated products, are depending on the pressure of the water network
The taps must be installed by qualified technician
Mandatory installation of the filter seals – the installation of stop valves make the access to maintenance easier

D Störung – Ursache - Lösung		
Störung	Ursache	Lösung
Wasser fließt nicht	Absperrventilen sind geschlossen	Ventilen öffnen
	Filter sind verstopft	Reinigen oder austauschen
	Schläuchen gebogen oder gebeugt	Schläuche richtig anschliessen
Durchflussmenge ist gering	Filter sind verstopft	Reinigen oder austauschen
	Absperrventilen sind nicht genug geöffnet	Ventilen öffnen
	Schläuchen gebogen oder gebeugt	Schläuche richtig anschliessen
	Druck zu schwach	Wasserleitungen überprüfen
	Rückschlagventilen defekt	Reinigen oder austauschen
	Kartusche falsch eingestellt	Kartusche einstellen (siehe Seite)
	Kartusche verstopft oder verschmutzt	Reinigen oder austauschen
	Perlator verstopft	Reinigen oder austauschen
Wasser-Mischung falsch	Druckausgleich warm und kalt Wasser ungleichgewichtig	Druck ausgleichen ; $\Delta P < 0.4\text{bar}$
	Rückschlagventilen defekt	Reinigen oder austauschen
	Geringe Temperaturunterschied zwischen warm und kalt Wasser	Wasserzulauf überprüfen
	Schläuchen gebogen oder gebeugt	Schläuche richtig anschliessen
	Absperrventilen nicht ganz geöffnet	Ventilen öffnen
Wasser fließt ständig	Kartusche verstopft oder verschmutzt	Reinigen oder austauschen
	Kartusche ausser Betrieb	Austauschen
Fließdauer zu kurz oder zu lang	Begrenzer schlecht eingestellt	Durchflussbegrenzer einstellen (siehe Seite
	Durchflussmenge zu gering	Siehe « Durchflussmenge ist gering »



Wichtige Informationen



Druck Wasserzulauf ausgleichen und einstellen bis 3 bar
Zur Vermeidung von Verbrennungen auf den Mischern, einen Thermostatischer Sicherheitsregler installieren
Der Hebel widersteht eine Belastung von 30 Kg
Die Schläuchen nicht klemmen oder biegen
Nicht eingestellte Fließdauer und Durchflussmenge sind abhängig von dem Druck des Leitungsnetz
Der Einbau der Filterdichtungen ist zwangsläufig – die Einbau von Absperrventilen erleichtert die Wartung der Produkten

ES Consejos para la reparación

Problema	Cause	Solución
No fluye agua	Llaves de paso cerradas	Abrir las llaves
	Filtros tapados	Limpiar o sustituir
	Flexibles curvados o doblados	Conectar correctamente los flexibles
El caudal es bajo	Filtros tapados	Limpiar o sustituir
	Llaves de paso están parcialmente abiertas	Abrir las llaves
	Flexibles curvados o doblados	Conectar correctamente los flexibles
	Presión demasiado baja	Verificar las tuberías
	Válvulas antirretorno defectuosas	Limpiar o sustituir
	Cartucho configurado incorrectamente	Regular el cartucho (ver página.....)
	Cilindro tapado / sucio	Limpiar o sustituir
	Aireador tapado	Limpiar o sustituir
La mezcla de agua es incorrecta	Los presiones de agua fría et de agua caliente son desiguales	Equilibrar los presiones ; $\Delta P < 0.4\text{bar}$
	Válvulas antirretorno defectuosas	Limpiar o sustituir
	Insuficiente diferencia de temperatura entre el agua fría e el agua caliente	Verificar las entradas de agua
	Flexibles curvados o doblados	Conectar correctamente los flexibles
	Llaves de paso están parcialmente abiertas	Abrir las llaves
El grifo fluye permanentemente	Cilindro tapado / sucio	Limpiar o sustituir
	Cilindro fuera de servicio	Sustituir
La duración del tiempo de apertura es demasiado corta o larga	Limitador configurado incorrectamente	Ajustar el limitador de temporización (ver página.....)
	El caudal es bajo	Ver « El caudal es bajo »



Informaciones importantes



Equilibrar las presiones de entrada y regularlas a 3 bar
Para asegurar una seguridad anti quemaduras, instalar una válvula termostática
La maneta resiste a un esfuerzo de 30 Kg
No doblar o curvar los flexibles
El tiempo de flujo y el caudal de los productos no regulados dependen de la presión de la red de distribución de agua
Los grifos deben estar instalado por profesionales especializados
La puesta de las juntas filtro es obligatoria – el empleo de las llaves de paso facilita el mantenimiento de los productos

IT Guida alla diagnosi

Problema	Causa	Soluzione
Il rubinetto non eroga acqua	Rubinetti d'arresto chiusi	Aprire i rubinetti
	Filtri otturati	Pulire o sostituire
	Flessibili curvi o piegati	Raccordare correttamente i flessibili
La portata è ridotta	Filtri otturati	Pulire o sostituire
	Rubinetti d'arresto poco aperti	Aprire i rubinetti
	Flessibili curvi o piegati	Raccordare correttamente i flessibili
	Pressione di alimentazione troppo bassa	Verificare le tubazioni
	Valvole di non ritorno non funzionanti	Pulire o sostituire
	Cartuccia male configurata	Regolare la cartuccia (vedere pagina)
	Cilindro ostruito o sporco	Pulire o sostituire
	Areatore otturato	Pulire o sostituire
La miscelazione dell'acqua non è corretta	Pressione di acqua fredda e acqua calda è squilibrata	Equilibrare i pressione; $\Delta P < 0.4\text{bar}$
	Valvole di non ritorno sono fuori servizio	Pulire o sostituire
	La differenza di temperatura fra acqua fredda e acqua calda è troppo bassa	Verificare l'alimentazione idrica
	Flessibili curvi o piegati	Raccordare correttamente i flessibili
	Rubinetti d'arresto poco aperti	Aprire i rubinetti
Il rubinetto perde acqua	Cilindro ostruiti o sporco	Pulire o sostituire
	Cilindro fuori servizio	Sostituire
Temporizzazione del rubinetto non corretta (troppo breve o troppo lunga)	Limitatore male posizionato	Regolare il limitatore de temporizzazione (vedere pagina.....)
	La portata è ridotta	Vedere « la portata è ridotta »



Informazioni importanti



Equilibrare le pressioni in entrata e adeguarle a 3 bar

Per ridurre i rischi di scottature, installare un miscelatore termostatico

La leva resiste ad uno sforzo di 30 Kg

Non piegare o curvare troppo i flessibili

La temporizzazione e la portata dei rubinetti non regolati, dipendono dalla pressione dell'impianto

I rubinetti devono essere installati da professionisti qualificati

L'installazione della guarnizione filtro è obbligatoria – l'installazione dei rubinetti d'arresto facilita la manutenzione dei prodotti

NL Troubleshooting		
Probleem	Oorzaak	Oplossing
Water stroomt niet	Stopkranen gesloten	Stopkranen openen
	Filters verstopt	Schoonmaken of vervangen
	Slangen gebogen of gekneld	Slangen goed aansluiten
Volumestroom is laag	Filters verstopt	Schoonmaken of vervangen
	Stopkranen niet open genoeg	Stopkranen openen
	Slangen gebogen of gekneld	Slangen goed aansluiten
	Druk te laag	Controleer de waterleidingen
	Terugslagkleppen zijn defect	Schoonmaken of vervangen
	Patroon slecht ingesteld	Patroon instellen (zie pagina)
	Patroon verstopt of smerig	Schoonmaken of vervangen
	Beluchter verstopt	Schoonmaken of vervangen
Mengwatertemperatuur is niet goed	Drukverschil tussen warm en koud water onevenwichtig	Druk compenseren; $\Delta P < 0.4\text{bar}$
	Terugslagkleppen zijn defect	Schoonmaken of vervangen
	Temperatuur verschil tussen koud en warm water te laag	Controleer de watertoevoer
	Slangen gebogen of gekneld	Slangen goed aansluiten
	Stopkranen niet open genoeg	Stopkranen openen
Water stroomt continu	Patroon verstopt of smerig	Schoonmaken of vervangen
	Patroon kapot	Vervangen
Looptijd van de kraan is verkeerd (te kort of te lang)	Looptijd slecht ingesteld	Looptijd instellen (zie pagina)
	Lage volumestroom	Zie « volume stroom is laag »



Belangrijke informatie



Waterdruk op de inlaten compenseren en instellen op 3 bar

Pour assurer une sécurité anti-brûlure sur les mitigeurs, installer un régulateur thermostatique

De hendel weerstaat een inspanning van 30 Kg

De slangen niet klemmen of buigen

De looptijd en volumestroom van producten die niet geregeld zijn, zijn afhankelijk van de druk op het waterleidingnet

De kranen moeten door vakkundig personeel geïnstalleerd worden

Het aanbrengen van de zeefilters is verplicht - onderhoud van de producten kan verminderd worden door het installeren van stopkranen

PRESTO

Edition 01-17 Réf. : Q474-7-2

Ce document n'est pas contractuel; nous nous réservons le droit de modifier les caractéristiques de nos produits sans préavis.

This is not a contractual document. We reserve the right to change the characteristics of our products without prior notice.

Dieses Dokument ist nicht rechtlich bindend und wir behalten uns das Recht vor, die spezifischen Eigenschaften unserer Produkte ohne vorherige Ankündigung zu ändern.

Este documento no es contractual. Nos reservamos el derecho de modificar las características de nuestros productos sin preaviso.

Questo documento non è contrattuale; ci riserviamo il diritto di modificare le caratteristiche dei nostri prodotti, senza necessità di preavviso.

Dit document vormt geen contract; wij behouden ons het recht voor de kenmerken van onze producten zonder voorafgaande kennisgeving te wijzigen.
