



## Presto Mastermix 75712

Thermostatische wastafelmengkraan

- Met gladde binnenkant
- Geen keerkleppen benodigd (patent)
- Bij sluiten worden zowel warm als koud toevoer dichtgezet
- Eenvoudig onderhoud, geen afsluiters in de toevoer nodig voor service van de thermostatische patroon
- Eenvoudig te reinigen
- Thermische desinfectie mogelijk, enkel door personeel te activeren
- Met dubbele temperatuurbegrenzing

### Specificatie:

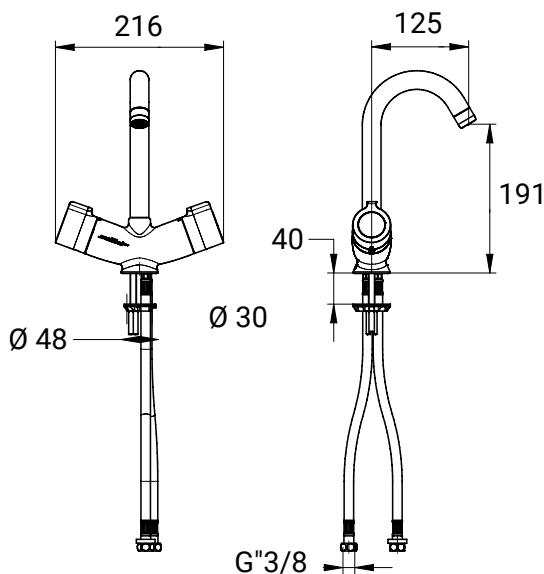
Presto MasterMix thermostatische wastafelmengkraan, met draaibare uitloop. Met speciale keramische afdichtingen waardoor geen keerkleppen nodig zijn omdat er geen kruisverbindingen mogelijk zijn. Temperatuurknop met dubbele begrenzing op 38°C en 41°C. Instelbare volumestroombegrenzer. Mengkraan zelf wordt niet heet. Thermische desinfectie mogelijk door personeel. Met flexibele slang-aansluitingen 3/8" wartel.

### Technische gegevens:

Behuizing:	Verchroomd zamak
Volumestroom:	6 l/min. instelbaar
Aansluitingen:	3/8" wartel
Werkdruk:	100 - 500 kPa
Max. drukverschil:	100 kPa (tussen k. en w.)
Temperatuurknop:	Begrenzing instelbaar

**Bestelnummer: 1347477** (Art. nr. 75712)

*Het disfunctioneren van keerkleppen in thermostatische mengkranen is een reëel probleem en verhoogt de kans op legionellabesmetting (bron: ISSO rapport inventarisatie keerkleppen in thermostatische mengkranen). Door de unieke constructie van de Master-Mix mengkranen zijn geen keerkleppen in de inlaten meer nodig.*



Thermostatische mengkraan zonder keerkleppen  
Geopende stand (afsluiter opent warm en koud)



Thermostatische mengkraan zonder keerkleppen  
Service van de therm. patroon mogelijk, in gesloten stand. Zonder het water af te sluiten!

