

## RADA 9008 HPM

- Schwenkbarer Auslauf mit 200 oder 150 mm Ausladung
- Barrierefreie Bedienung
- Einstellbare Temperaturbegrenzung
- Temperaturbegrenzung bei 38°C
- Spezieller Temperaturreguliergriff zur Durchführung manueller thermischer Desinfektionen
- Absperrbare S-Anschlüsse



## Alle Maßangaben in mm

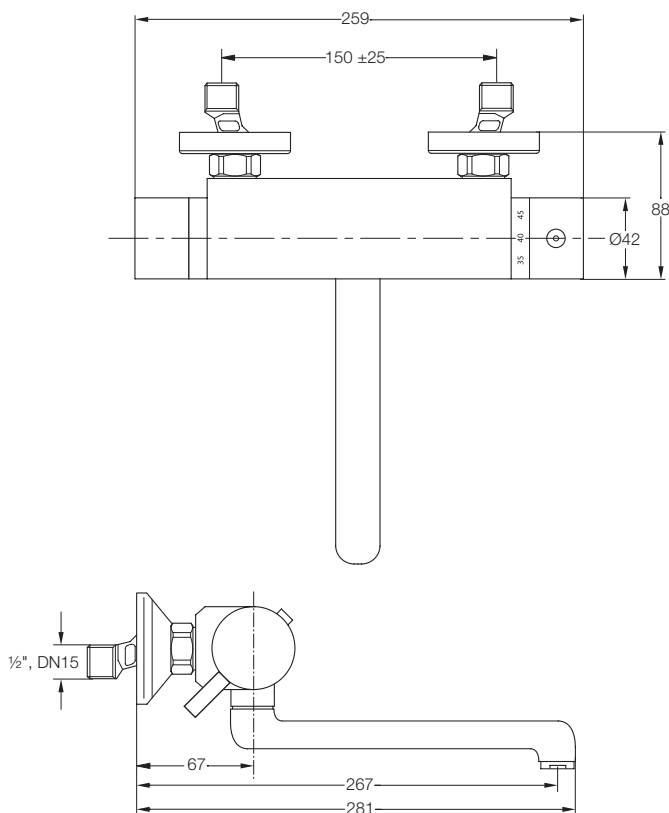
## Artikelnummern

Rada 9008 HPM mit Auslauf 200 mm

04 9008 00 HPM

Rada 9008 HPM mit Auslauf 150 mm

04 9008 00 HPMK



TECHNISCHE DATEN

**Installation und Wartung**

Bitte lesen Sie dazu das entsprechende Produkthandbuch.

**Anschlüsse**

Eingänge: ½" DN15 AG S-Anschlüsse  
mit Absperrventilen  
und Rosetten

**Stichmaß** 150 ±25 mm

**Betriebsdruck** 0,5 - 5 bar

**Ausladung** 200 oder 150 mm

**Volumenstrom** max. 18 l/min bei 3 bar

**Rada Armaturen GmbH**

Daimlerstraße 6  
D-63303 Dreieich

Telefon: +49-(0)6103-98 04 0  
Telefax: +49-(0)6103-98 04 90  
E-Mail: [info@rada-armaturen.de](mailto:info@rada-armaturen.de)  
Internet: [www.rada-armaturen.de](http://www.rada-armaturen.de)

**Rada ist ein eingetragener Markenname von Kohler Mira Limited, England**

Das Unternehmen behält sich das Recht vor, Produkte ohne Vorankündigung zu ändern.  
© Januar 2017 Kohler Mira Limited. Alle Rechte vorbehalten.  
Dieses Dokument darf nicht ohne Erlaubnis von Kohler Mira Limited auch nicht auszugsweise vervielfältigt werden. Dies beinhaltet Fotokopieren und elektronisches Vervielfältigen in jeglicher Form.

A **KOHLER** COMPANY

