

## Rada keukenmengkraan 9006

Thermostatische keukenmengkraan voor bladmontage

- Lichte bediening door speciale knoppen met hendel
- Instelbare temperaturlimiet
- Temperaturlimiet op 38°C
- Thermische desinfectie op eenvoudige wijze uit te voeren
- Robuust, messing bedieningsknoppen

### Specificatie:

Rada thermostatische keukenmengkraan, type 9006, voor bladmontage, met hoge draaibare uitloop. Robuust met verchromde messing bedieningsknoppen en keramische schijven. Temperaturlimiet op 38°C, na indrukken rode knop, max. 45°C. Met mogelijkheid om de mengkraan op simpele wijze thermisch te desinfecteren. Voorzien van waste. Wordt geleverd met keerkleppen en vuilfilters.

### Technische gegevens:

|                        |   |
|------------------------|---|
| Materiaal:             | Messing, verchromd                                |
| Volumestroom:          | 18 l/min. bij 300 kPa<br>drukverlies              |
| Minimale werkdruk:     | 50 kPa  |
| Warmwater temperatuur: | Max. 65°C, 85°C tijdens<br>thermische desinfectie |
| Aansluitingen:         | Flexibele slangen, 3/8"<br>wartel                 |

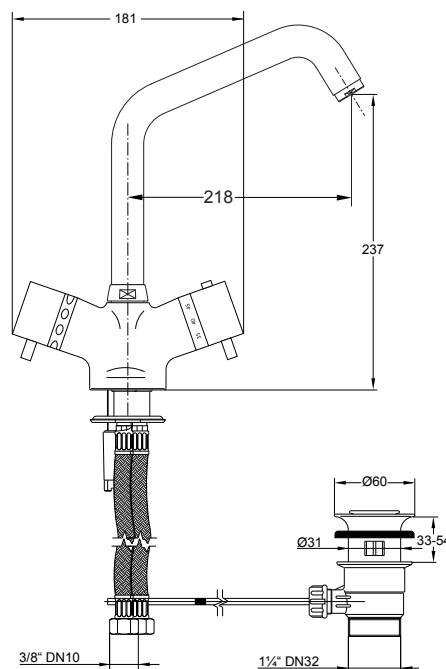
**Bestelnr.: 2.1930.475** (Art.nr. 900600)

### Onderdelen:

|  |                     |
|--|---------------------|
| Bestelnr.: 2.1930.595 (Art.nr. 444-72) | Therm. patroon      |
| Bestelnr.: 2.1930.552 (Art.nr. 444-07) | Capaciteits patroon |
| Bestelnr.: 2.1930.596 (Art.nr. 444-73) | Temperatuurknop     |
| Bestelnr.: 2.1930.593 (Art.nr. 444-74) | Capaciteitsknop     |



INDIVIDUELE MENGKRANEN



10/20 Technische wijzigingen voorbehouden

Beveiligingseenheid 