



Rada wastafelthermostaat Thermotap S

Thermostatische éénehdel wastafelmengkraan

- TMV3 keur
- Water- en energiebesparend
- Robuuste wastafelmengkraan
- Hendel van messing
- Veiligheidsmengkraan (open van koud naar warm)

Specificatie:

Rada Thermotap S, thermostatische ééngats wastafelmengkraan met hendelbediening. Met het veiligheidsmengkraan principe d.w.z. de kraan staat gesloten altijd in de koudwater stand. Met hendel van 100 mm inclusief flexibele slangaansluitingen, keerkleppen, afsluiters en vuilfilters.

Technische gegevens:

Behuizing:	Verchroomd messing
Minimale volumestroom:	4 l/min.
Minimaal drukverlies:	20 kPa
Drukverliesverhouding:	Max. 1:10
Warmwater temperatuur:	Max. 85°C
Koud water temperatuur:	Min. 5°C
Aansluitingen:	15mm knel

Bestelnummer: 24B

Rada wastafelthermostaat Thermotap L

Thermostatische éénehdel wastafelmengkraan

- TMV3 keur
- Water- en energiebesparend
- Robuuste wastafelmengkraan
- Hendel van messing
- Veiligheidsmengkraan (open van koud naar warm)

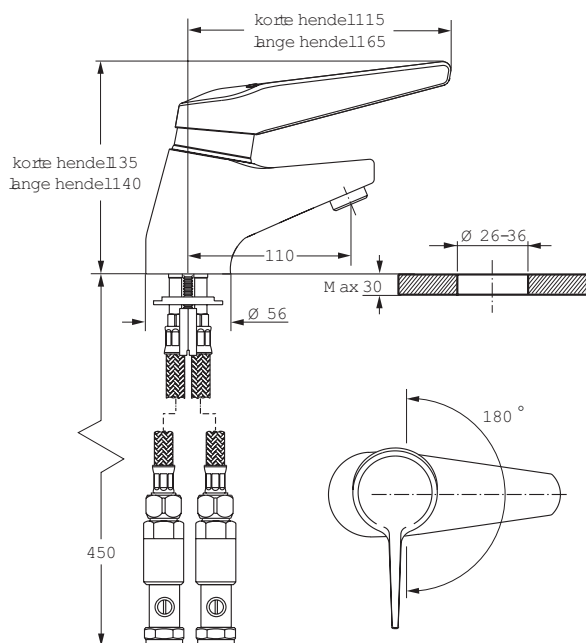
Specificatie:

Rada Thermotap L, thermostatische ééngats wastafelmengkraan met hendelbediening. Met het veiligheidsmengkraan principe d.w.z. de kraan staat gesloten altijd in de koudwater stand. Met hendel van 150 mm. Inclusief flexibele slangaansluitingen, keerkleppen, afsluiters en vuilfilters.

Technische gegevens:

Behuizing:	Verchroomd messing
Minimale volumestroom:	4 l/min.
Minimaal drukverlies:	20 kPa
Drukverliesverhouding:	Max. 1:10
Warmwater temperatuur:	Max. 85°C
Koud water temperatuur:	Min. 5°C
Aansluitingen:	15mm knel

Bestelnummer: 24BL



Beveiligingseenheid 