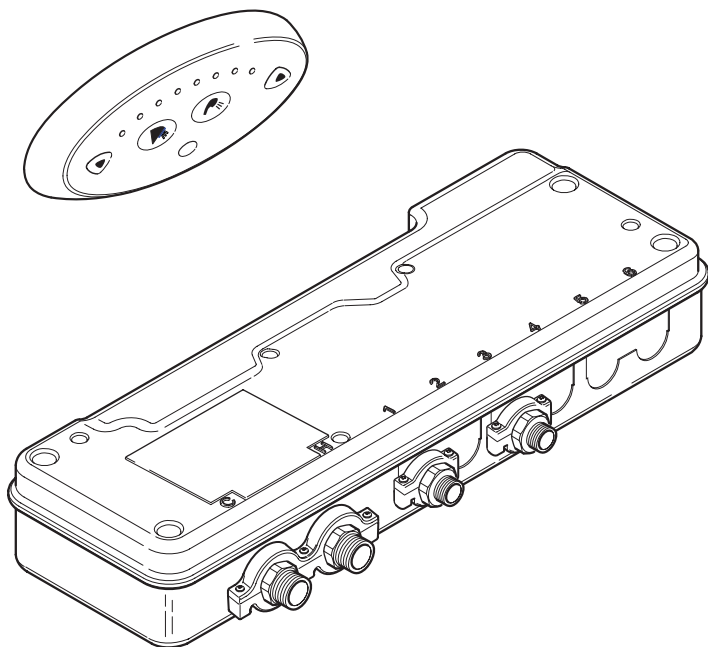


Sense **rada**

Rada Sense Duo Douchemengkraan



HANDLEIDING

BELANGRIJK

Installateur: Deze handleiding is het eigendom van de klant en moet voor onderhouds- en bedieningsdoeleinden bij het product worden bewaard.

INHOUD

BESCHRIJVING	3
VEILIGHEID:WAARSCHUWINGEN.....	3
INHOUD VERPAKKING.....	4
SPECIFICATIES.....	5
Normen en Keuren	5
INSTALLATIE.....	6
Algemeen	6
TRANSFORMATOR.....	8
RADA SENSE BEDIENINGSPANEEL	9
RADA SENSE MENGKRAAN (EM)	10
IN BEDRIJF STELLEN	11
BEDIENING	12
Automatische cyclusspoeling.....	12
Thermische desinfectie.....	12
REINIGING.....	13
STORINGEN OPSPOREN EN VERHELPE N.....	14
Diagnose storingen	16
PLANMATIG ONDERHOUD.....	17
Terugslagkleppen (vervangingsfrequentie).....	17
Frequentie van de bedrijfstenen (enkel voor GB).....	18
Terugslagkleppen en filters	20
ONDERDELEN	22
ACCESSOIRES.....	22
NOTITIES.....	23
KLANTENINFORMATIE.....	24
Garantie.....	24

BESCHRIJVING

Elektronische douchemengkraan voor montage uit het zicht. Bedieningspaneel met non-touch activering voor wandmontage. Via het bedieningspaneel wordt de mengkraan geactiveerd en kan de temperatuur ingesteld worden. Douchetijd, cyclusspoeling en thermische desinfectie zijn instelbaar.

VEILIGHEID: WAARSCHUWINGEN

De functie van een Elektronische Mengkraan (EM) is water te allen tijde op de gewenste temperatuur te leveren. U kunt een veilige prestatie van dit product verwachten, vooropgesteld dat:

1. De producten volgens de aanbevelingen in deze handleiding worden geïnstalleerd, in gebruik worden genomen, worden bediend en onderhouden.
2. De producten, waar nodig, periodiek worden onderhouden om te zorgen dat ze in goede, werkende staat worden gehouden. De onderhoudsrichtlijnen staan in het hoofdstuk **PLANMATIG ONDERHOUD** aangegeven.
3. Gebruik van dit product in omstandigheden buiten de specificaties die in deze handleiding staan vermeld kan een eventueel risico voor de gebruikers opleveren.
4. De elektrische installatie moet voldoen aan de geldende richtlijnen.

Het gebruik van het woord 'storingsbestendig' om de functie van een mengkraan te beschrijven is zowel onjuist als misleidend. Deze elektronische mengkraan is om veiligheidsredenen voorzien van automatische afsluiters. In overeenkomst met alle andere mechanismen kan dit product niet als functioneel onfeilbaar worden beschouwd. Indien voor ingebruikname desinfectie van de installatie plaatsvindt dan mag m.b.t. dit product een chloorconcentratie van 50mg/l (ppm), per één uur wachttijd, **NIET** overschreden worden.

Dergelijke procedures moeten nauwkeurig in overeenstemming met de meegeleverde instructies op het desinfectiemiddel worden uitgevoerd en alle relevante richtlijnen/werkbladen moeten in acht worden genomen.

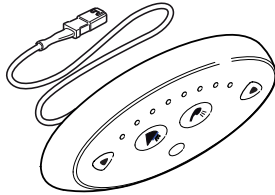
Rada Sense App

Een mobiele Rada Sense App (iOS en Android) is beschikbaar om de fabrieksinstellingen aan te passen, gegevens op te halen, de instellingen voor cyclusspoelingen en thermische desinfectie te configureren en desinfecties te activeren met behulp van Bluetooth-communicatie®. Zorg ervoor dat u alle relevante waarschuwingen en voorzorgsmaatregelen opvolgt bij het inregelen van het product en het activeren van de desinfectie.

INHOUD VERPAKKING



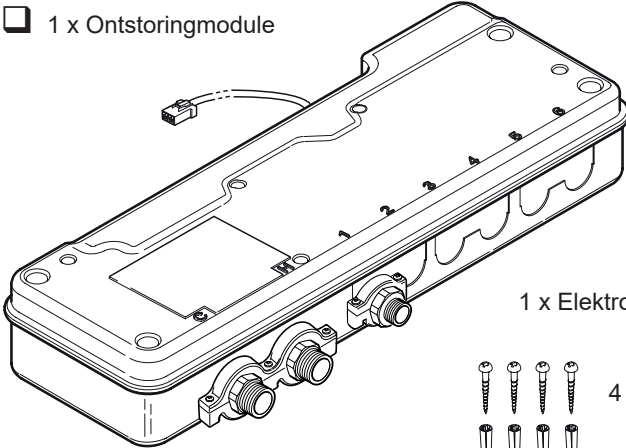
1 x Ontstoringmodule



1 x Bedieningspaneel Duo douche



Magneetsleutel



1 x Elektronische Mengkraan (EM)



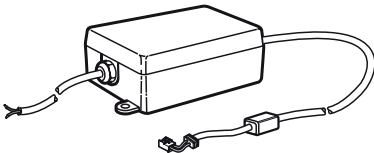
4 x Bevestigingsschroeven



4 x Muurpluggen



6 x Rubberen dopjes



1 x Netadapter



2 x Bevestigingsschroeven

2 x Muurpluggen

2 x Installatiesjabloon

Installatiesjabloon mengkraan, op de verpakking

SPECIFICATIES

Normen en Keuren

Deze Rada Sense, Elektronische Mengkraan (EM) voldoet aan alle relevante CE-richtlijnen.

De Rada Sense (EM) is een type 1 elektronische mengkraan voor wandmontage.

Algemeen	
Verontreinigingsgraad	3
Nominale impulsspanning	Netvoeding - 2.5 kV 12 V DC voeding voor kraan
Aansluitingen	1/2" buitendraad

Drukken	
Maximale statische druk	800 kPa (8 bar)
Minimaal drukverlies ^{Let op!}	100 kPa (1 bar)
Drukverhouding	Max. 3:1 (Gelijke drukken aanbevolen)
Minimale capaciteit	6 L/min (<500 kPa statische druk) 8 L/min (>500 kPa statische druk)

Temperaturen	
Fabrieksinstelling (mengtemperatuur) wastafel	Max. 41 °C, Min. 30 °C, Standaard bij in bedrijf stellen 38 °C
Fabrieksinstelling automatische spoeling	30 °C
Programmeerbaar bereik	Max. 33 - 50 °C Min. 30 - 47 °C (het is tevens mogelijk om volledig koud te selecteren) Standaard bij in bedrijf stellen 30 - 50 °C
Minimale temperatuur verschil tussen meng- en warmwater temperatuur	2 °C
Optimale thermostatische regelzone	30 - 50 °C
Koudwatertemperatuur	1 - 20 °C (aanbevolen)
Warmwatertemperatuur	50 - 65 °C (85 °C voor desinfectie) (aanbevolen)
Temperatuurstabiliteit	± 1 °C aanbevolen aanvoeromstandigheden
Omgevingstemperatuur	1 - 40 °C
Maximale relatieve vochtigheid	95% zonder condensatie

Elektrische specificaties		
Voedingsspanning	100 - 240 V 50 - 60 Hz	
Maximaal vermogen	20 W bij 12 V DC	
Kabellengte bedieningspaneel	3 m meegeleverd (6 m max.)	
Tijden	Fabrieksinstellingen	Programmeerbaar bereik
Spoeltijd	15 seconden	5 seconden tot 60 minuten
Cyclusspoeltijd	2 minuten	1 - 59 minuten
Cyclustijd	12 uur	1 - 983 uur

Thermische Desinfectie		
Minimale temperatuur	60 °C	60 - 85 °C
Minimale Tijd	5 minuten	0 - 50 minuten
Gereduceerd volumestroom	nee	ja of nee

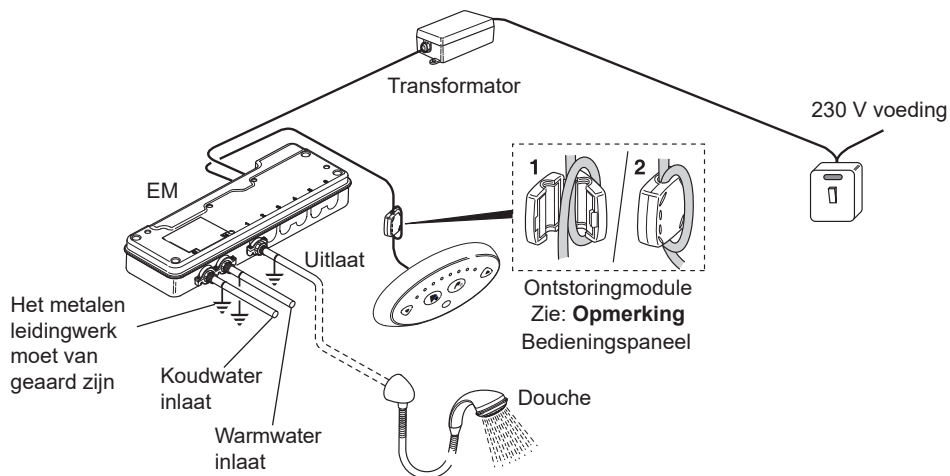
Let op! Het drukverlies is het gemiddelde van de toevoerdrukken minus de druk ter plekke van het tappunt. Het drukverlies wordt bepaald door de weerstand in de mengkraan, mengleiding en uitlaatfitting.

INSTALLATIE

Algemeen

De installatie en het onderhoud van dit product moet uitgevoerd worden volgens de instructies en informatie in deze handleiding en door deskundig, bevoegde personen. De installatie moet voldoen aan de geldende specifieke voorschriften en richtlijnen.

Let op! De mengkraan en de transformator moeten in een droge vorstvrije ruimte worden geïnstalleerd.

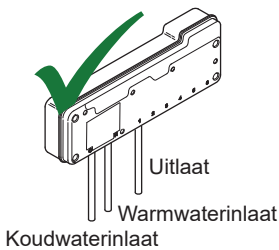


Installatieschema

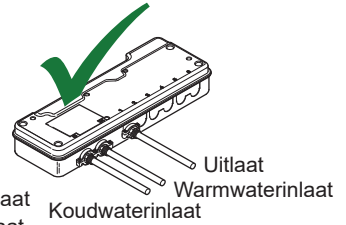
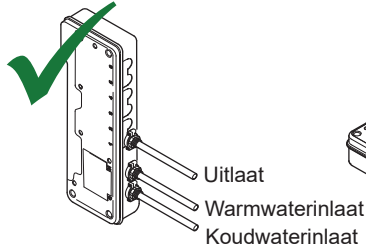
Opmerking: De kabel moet in een lus in de ontstoringmodule worden bevestigd. De ontstoringmodule dient zo dicht mogelijk bij het bedieningspaneel te worden gemonteerd.

1. De inlaat- en uitlaatafsluiters moeten met het oog op simpel onderhoud vlakbij de EM (Electronische Mengkraan) geïnstalleerd worden.
2. Het gebruik van filters vermindert de noodzaak om vuil op elk tappunt te verwijderen. De aanbevolen maximale openingsafmeting van het zeefmaas voor dergelijke filters is 0,5 mm.
3. Het leidingwerk moet van stevige beugels zijn voorzien zodat de aansluitingen niet teveel belast worden.
4. Ongebruikte stukken leidingwerk moeten voorkomen worden.

6. Het aanleggen van de aanvoerleidingen dient op zodanige manier te worden uitgevoerd dat het effect van het gebruik van andere appendages op de dynamische drukken bij de mengkraaninlaten minimaal is.
7. De schroefverbindingen op de in- en uitlaat moeten met PTFE-tape of een vloeibaar afdichtmiddel worden gemaakt. Gebruik geen op olie gebaseerde, niet bindende voegmengsels.
8. Om installatievuil in de leidingen te verwijderen is het belangrijk dat de aanvoerleidingen goed worden doorgespoeld.
9. De mengkraan dient geïnstalleerd te worden zoals onderstaand aangegeven.



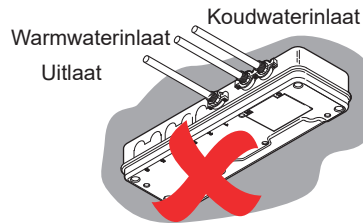
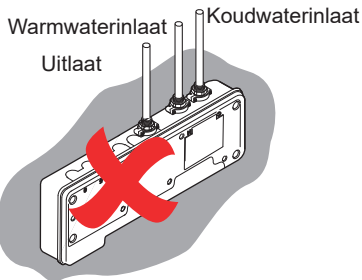
**Montage
op een verticaal oppervlak**



**Montage op een
horizontaal oppervlak**

Let op! Als de mengkraan in een andere richting geïnstalleerd wordt dan hierboven wordt aangegeven, dan kan dit leiden tot foutief functioneren, bijvoorbeeld ontluchtinsproblemen en er kan water binnen stromen. Dit kan invloed hebben op het functioneren van de mengkraan.

De mengkraan **MAG NIET** geïnstalleerd worden in onderstaande richtingen.

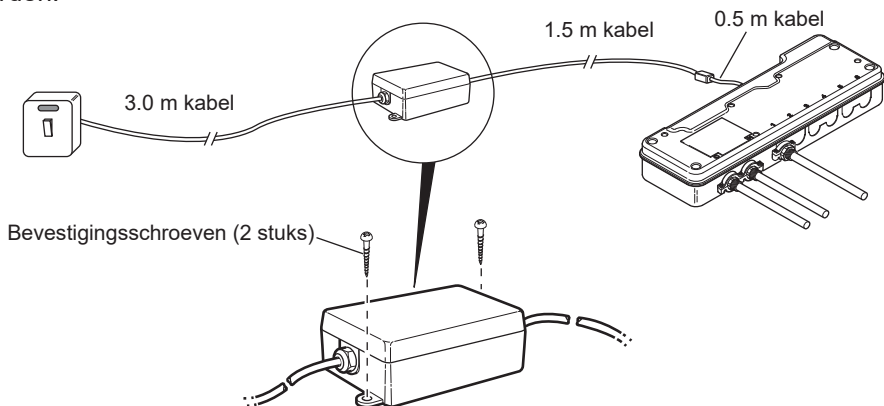


Let op!! Het deksel van de mengkraan mag NIET tegen een wand of plafond gemonteerd worden!!

10. Voor informatie over de installatie van uw douchekop, zie de desbetreffende handleiding.

TRANSFORMATOR

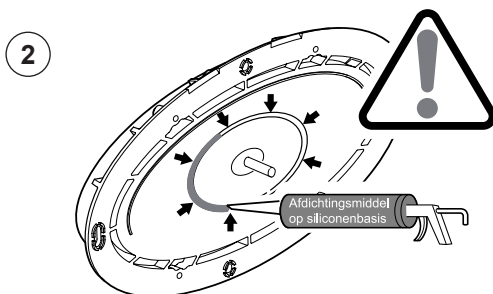
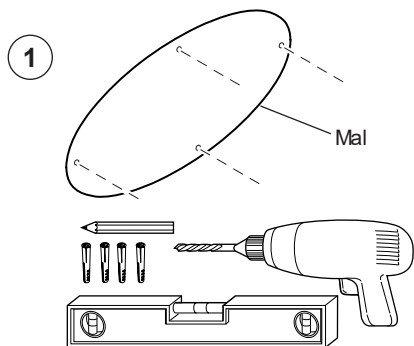
Waarschuwing! Schakel de stroom uit voordat u met de installatie begint. De transformator moet op een aftakdoos met schakelaar en 3 amp zekering aangesloten worden.



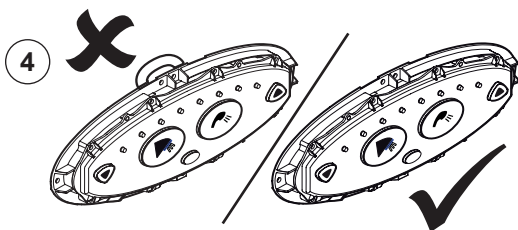
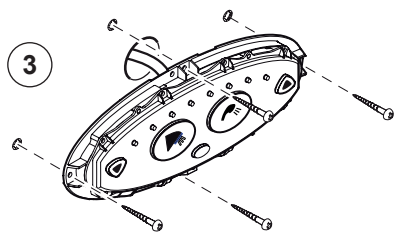
RADA SENSE BEDIENINGSPANEEL

Opmerking! Als de datakabel geïnstalleerd wordt in een wandplaat of in een muur verzonken wordt, zorg er dan voor dat hij geplaatst wordt in een geschikte mantelbuis, zodat hij eenvoudig verwijderd kan worden voor onderhoudswerkzaamheden.

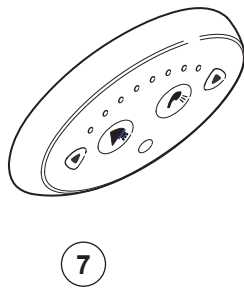
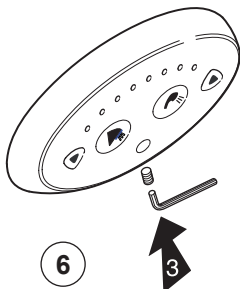
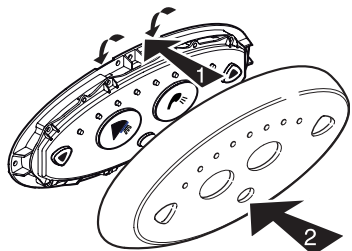
Let op! Zorg ervoor dat het siliconen dichtingsmiddel wordt aangebracht in de groef aan de achterkant van het bedieningspaneel om te voorkomen dat er water via de datakabel in de afgewerkte muur komt.



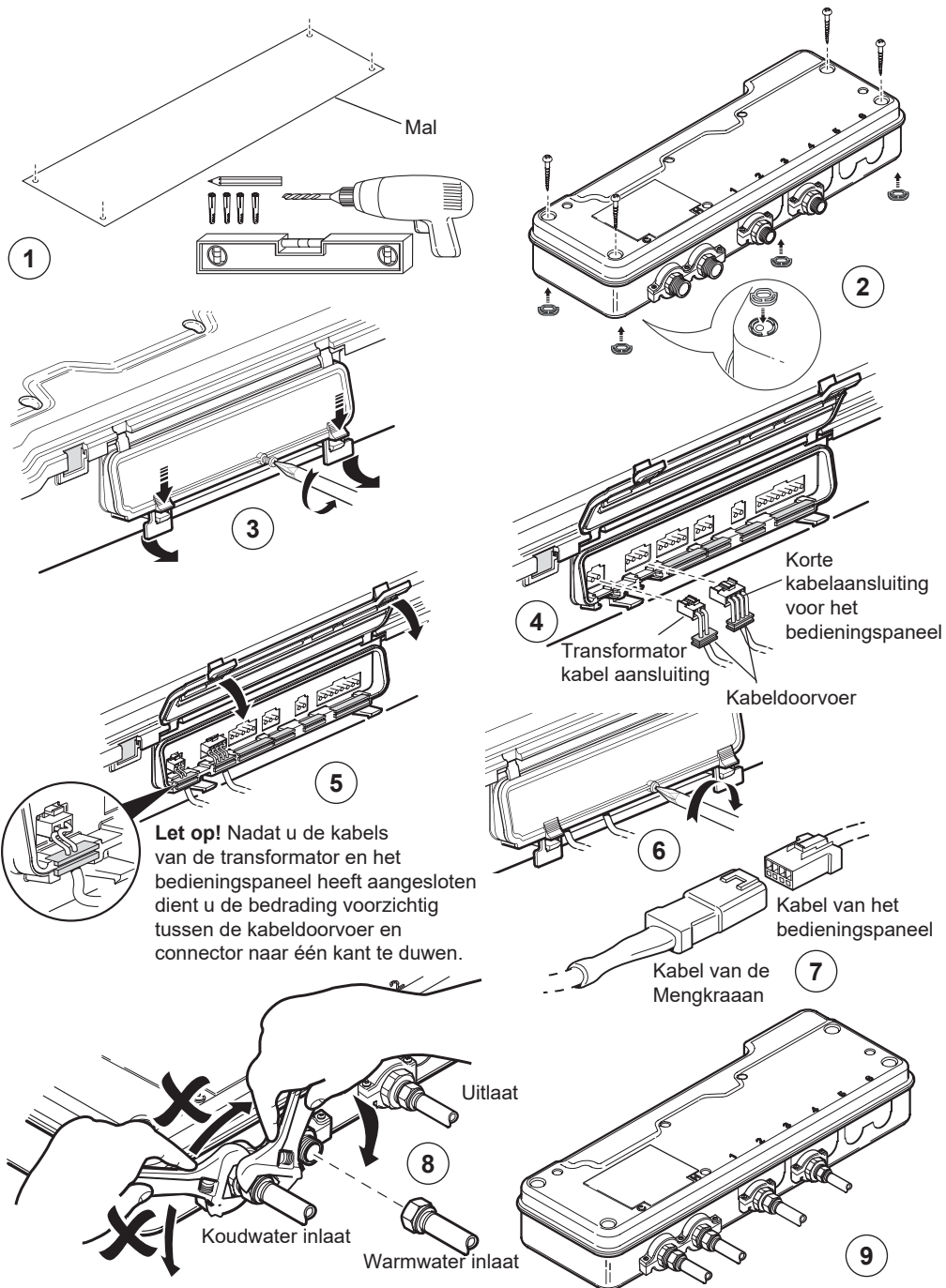
Let op! Zorg ervoor dat siliconenkit is aangebracht in de groef aan de achterkant van het bedieningspaneel om te voorkomen dat er water binnendringt in het toegangsgat voor de datakabel in de afgewerkte muur.



Let op!
Zorg ervoor dat de kabel niet klem komt te zitten, of knikt.
Verwijder overtollig afdichtingsmiddel.



RADA SENSE MENGKRAAN (EM)



IN BEDRIJF STELLEN

Het in bedrijf stellen dient in overeenstemming met deze instructies en door deskundig en bevoegd personeel te worden uitgevoerd.

1. Sluit het water aan en controleer op lekkage.
2. Sluit de stroom aan.
3. Houd uw hand voor de activeringssensor (aangegeven door een douchekop) op het bedieningspaneel om de EM te starten en eventuele lucht uit de leidingen te verwijderen.
4. Controleer of de aanvoertemperaturen en -drukken binnen het bereik vallen zoals aangegeven onder **SPECIFICATIES**.
5. Controleer juiste werking van de terugslagkleppen, d.w.z. het warme water stroomt niet in de koudwatertoevoer.
6. Controleer of de temperatu(ur)en en capaciteit acceptabel zijn.
7. Voer een prestatiecontrole uit:

Maximale temperatuurinstelling

De maximale mengtemperatuur die door de gebruiker verkregen kan worden is begrensd om te voorkomen dat er per ongeluk een te warme temperatuur wordt gekozen.

De EM is uitvoerig op prestaties getest en de maximale temperatuur is op de fabriek ingesteld, zie **SPECIFICATIES**.

Vooropgesteld dat de installatieomstandigheden voldoen aan de Specificaties die in deze handleiding staan vermeld, is het niet nodig om deze maximale temperatuur te wijzigen.

Indien de gebruiker toch een andere temperatuur wil instellen dan is dit mogelijk met behulp van de Rada Sense App. Zie de **Rada Sense App handleiding**.

BEDIENING

Plaats uw hand voor het bedieningspaneel om de EM te activeren. Het water wordt op een standaardtemperatuur geleverd, zie **SPECIFICATIES**.

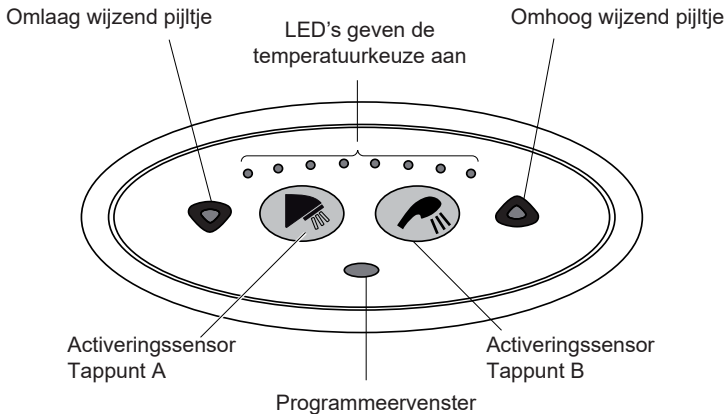
Let op! De sensors werken op een maximale afstand van 30 mm. De gebruiker hoeft het bedieningspaneel dus niet aan te raken.

Houd uw hand voor de pijl naar beneden voor een koudere temperatuur. Wanneer alleen het blauwe lampje op het bedieningspaneel brandt, wordt er alleen koud water geleverd.

Houd uw hand voor de pijl naar boven voor warmer water.

Let op! Door de temperatuur aan te passen, wordt de looptijd automatisch gereset.

Het water stroomt totdat het met de hand wordt uitgeschakeld (door uw hand voor de activeringssensor te houden) of totdat de vooraf ingestelde spoeltijd is verstreken.



Automatische Cyclusspoeling (af fabriek met basisinstelling)

De Mengkraan beschikt over een cyclusspoel optie die kan worden ingesteld met de Rada Sense Bluetooth App (beschikbaar voor Apple en Android), raadpleeg hiervoor de **Rada Sense App handleiding**.

De cyclusspoeltemperatuur, cyclusspoelinterval en cyclusspoeltijd zijn af fabriek ingesteld, maar kunnen aangepast worden, raadpleeg de **Rada Sense-App handleiding**.

Thermische Desinfectie

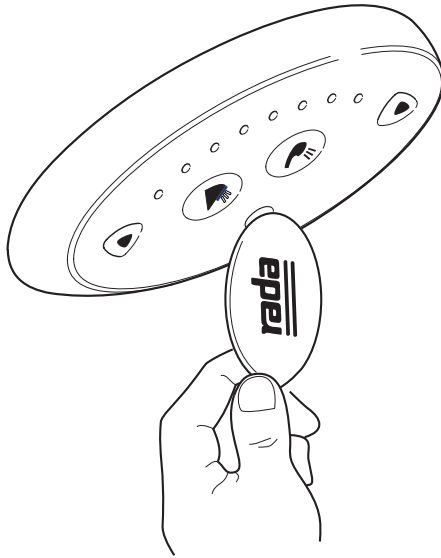
De Mengkraan beschikt over een optie voor thermische desinfectie die kan worden geselecteerd met de Rada Sense Bluetooth App (beschikbaar voor Apple en Android). De standaard desinfectie-instellingen kunnen worden gereset, raadpleeg de **Rada Sense App handleiding**.

REINIGING

Het bedieningspaneel van de Rada Sense mengkraan mag voor reinigingsdoeleinden tijdelijk uitgeschakeld worden. Plaats de (meegeleverde) magneetsleutel over het programmeervenster om de sensoren 30 minuten of totdat de magneetsleutel opnieuw wordt gebruikt uit te schakelen.

De buitenste oppervlakken kunnen met een zachte doek en, indien nodig, een mild afwasmiddel of zeepoplossing worden gereinigd.

Let op: Het bedieningspaneel mag uitsluitend met een mild afwasmiddel of zeepoplossing worden gereinigd en moet met een zachte doek worden gedroogd.



STORINGEN OPSPOREN EN VERHELPE

Het onderhoud moet door bevoegd en deskundig personeel worden uitgevoerd.

Waarschuwing! Sluit de stroom en het water af wanneer er onderhoudswerkzaamheden aan de EM worden uitgevoerd.

De EM kan warm water bevatten. Wees daarom voorzichtig wanneer u het resterende water uit de EM laat lopen.

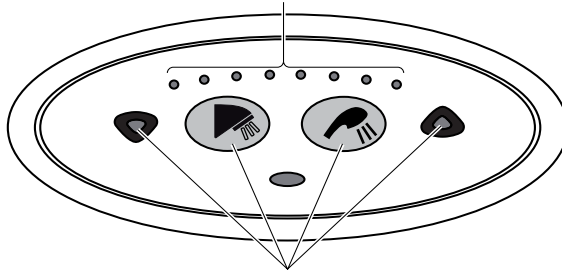
Let op! De inlaat-/uitlaataansluitingen op de EM moeten tijdens het los- of vastdraaien van de aansluitingen stevig worden vastgehouden om te voorkomen dat ze verplaatst worden.

Symptoom	Oorzaak/Oplossing
1. Het bedieningspaneel is niet verlicht.	<ul style="list-style-type: none"> a. Controleer of u het juiste bedieningspaneel of EM voor uw specifieke toepassing heeft. b. Het bedieningspaneel is uitgeschakeld: zet het bedieningspaneel met behulp van de magnetische sleutel aan; zie REINIGING. c. De netvoeding is uitgeschakeld: controleren en corrigeren. d. Het voedingsapparaat is uitgeschakeld: controleer de zekering en aansluitingen. e. De elektrische aansluitingen van/naar de EM zijn niet goed: controleer alle aansluitingen. f. Het geheugen moet opnieuw worden ingesteld: zet de voeding naar de elektronische mengkraan UIT (OFF) en dan AAN (ON).
2. Er komt alleen koud water uit het tappunt.	<ul style="list-style-type: none"> a. Het warme water bereikt de mengkraan niet: controleren en corrigeren. b. De warmwaterinlaat kan geblokkeerd zijn: controleer het filter op vervuiling. c. De installatie-omstandigheden vallen buiten de bedieningsparameters: zie SPECIFICATIE. d. De warm- en koudwatertoevoer zijn op de verkeerde inlaten aangesloten: corrigeren.
3. Er stroomt voortdurend water uit de kraan.	<ul style="list-style-type: none"> a. Het systeem schakelt zichzelf aan en uit. b. Het is onmogelijk om het systeem uit te zetten. Schakel de stroomvoorziening/watervoorziening uit en neem contact op met uw plaatselijk vertegenwoordiger/klantenservice.
4. Warm water in koudwatertoevoer of andersom.	<ul style="list-style-type: none"> a. Verwijder en reinig de terugslagkleppen. Zo nodig vervangen.

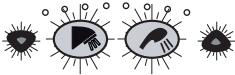
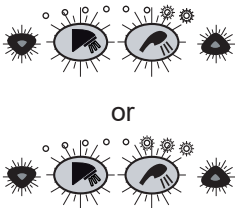
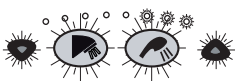
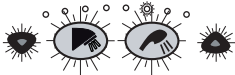
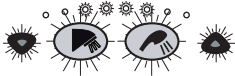
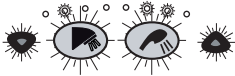
Symptoom	Oorzaak/Oplossing
<p>5. Schommelende of verminderde capaciteit. Normaal functioneren van mengkraan terwijl de bedieningsomstandigheden onvoldoende zijn.</p>	<p>a. Controleer de inlaat-/uitlaatfittingen op volumestroom: controleer de inlaat-/uitlaatfilters: zie GEPLAND ONDERHOUD</p> <p>b. De waterdruk is laag bij het tappunt: zorg ervoor dat de minimale afname voldoende is, zie SPECIFICATIES.</p> <p>c. De waterdruk is laag bij het tappunt: zorg ervoor dat de minimale afname voldoende is, zie SPECIFICATIES</p> <p>d. Schommelende watertemperatuur: zorg ervoor dat de temperatuurverschillen tussen de inlaten voldoende zijn, zie SPECIFICATIES.</p>
<p>6. Afwijking in mengtemperatuur of temperatuurcyclus.</p>	<p>a. Zie symptomen 4 en 5.</p> <p>b. Temperatuurschommeling in warmwatertoevoer: controleren en corrigeren.</p>
<p>7. Maximale instelling van de mengtemperatuur te warm of te koud.</p>	<p>a. Wijst op foute maximale temperatuurinstelling: zie IN BEDRIJF STELLEN.</p>
<p>8. Water lekt uit de EM.</p>	<p>Waarschuwing! Sluit de stroom en watervoorziening af</p> <p>a. Controleer de aansluitingen.</p> <p>b. De afsluiter(s) op de inlaat-/uitlaataansluitingen is/zijn versleten of beschadigd: bestel een onderhoudspakket en vernieuw alle afsluiters.</p> <p>c. Interne lekkage: het apparaat heeft een onderhoudsbeurt nodig.</p>
<p>9. De LED's knipperen op het bedieningspaneel en de EM wordt niet geactiveerd.</p>	<p>a. Er is een storing waargenomen. Zie Zelfdiagnostiek storingen (onderstaande tabel).</p>
<p>10. De EM blijft uitschakelen voordat de geprogrammeerde tijdsperiode verstreken is.</p>	<p>a. Mengtemperatuur te hoog: Herstel de EM door de stroomtoevoer naar de EM UIT te schakelen en vervolgens IN te schakelen.</p> <p>b. Controleer of de ingangstemperaturen binnen de specificatie vallen, zie hiervoor SPECIFICATIE. Als de fout hiermee niet is opgelost, neem dan contact op met uw lokale dealer of de klantenservice.</p>
<p>11. Bedieningssensoren werken niet/niet goed</p>	<p>a. Controleer het leidingwerk Zie installatieschema</p>

Diagnose storingen

De foutcode wordt door een combinatie van verlichte LED's weergegeven



Alle vier LED's knipperen op hetzelfde moment

Symptoom	Oorzaak/Oplossing
	<p>Het bedieningspaneel en de EM zijn niet compatibel.</p> <p>a. Controleren en corrigeren. Neem contact op met uw onderhoudsmonteur of plaatselijk vertegenwoordiger als het probleem hierdoor niet wordt verholpen.</p>
 <p style="text-align: center;">or</p> 	<p>De temperatuur bij het tappunt is te hoog of een thermistor storing.</p> <p>a. De inlaat-/uitlaafittingen kunnen geblokkeerd zijn: inspecteer de inlaat-/uitlaafilters. b. Storing in de koudwatertoevoer: watervoorziening herstellen. c. Het veiligheidscircuit moet misschien opnieuw worden ingesteld: stel het bedieningspaneel met behulp van de magnetische sleutel opnieuw in.</p> <p>Neem contact op met uw onderhoudsmonteur of plaatselijk vertegenwoordiger als het probleem hierdoor niet wordt verholpen.</p>
	<p>Thermistor storing.</p> <p>a. Neem contact op met uw onderhoudsmonteur of plaatselijke vertegenwoordiger</p>
	<p>De stappenmotor zit klem, de motorriem is gebroken of de mengmontage zit vast.</p> <p>a. Neem contact op met uw onderhoudsmonteur of plaatselijk vertegenwoordiger.</p>
	<p>De mengkraan zit vast of loopt stroef.</p> <p>a. Neem contact op met uw onderhoudsmonteur of plaatselijke vertegenwoordiger</p>
<p>Alle andere combinaties</p>	<p>Er is een storing in de elektronica opgetreden.</p> <p>a. Het kan nodig zijn om het geheugen opnieuw in te stellen: zet de stroom naar de trafo (UIT) en dan AAN. Neem contact op met uw onderhoudsmonteur of plaatselijk vertegenwoordiger als het probleem hierdoor niet wordt verholpen.</p>

PLANMATIG ONDERHOUD

Een storing aan een thermostatische mengkraan is vrijwel altijd progressief van aard en wordt in veel gevallen waargenomen bij routinematige temperatuurcontrole- en onderhoud.

We raden een preventieve onderhoudsprocedure aan op basis van de omstandigheden ter plaatse en het risico voor de gebruiker. Alle resultaten moeten worden bijgehouden in een logboek.

Voor Engelse installaties in de zorg gelden navolgende specifieke onderhoudsrichtlijnen en bedrijfstesten die ook voor andere landen geadviseerd worden.

De kritische onderdelen, zoals vermeld in de tabel hieronder, moeten niet minder dan om de 5 jaar worden vervangen, ongeacht de toevoer- en gebruiksomstandigheden of het uitvoeren van bedrijfstesten.

Let op! Het kan tijdens de vervanging van kritische onderdelen nodig zijn om andere niet-kritische onderdelen te vervangen.

Kritische onderdelen

Pakketnummer	Beschrijving
463.08	Thermistorpakket
464.40	Magneetventielen

Terugslagkleppen (vervangingsfrequentie)

Elke thermostatische mengkraan beschikt over terugslagkleppen in de koud- en warmwatertoevoer. Deze terugslagkleppen dienen minimaal eens per 10 jaar vervangen te worden (Zie ook ISSO publicatie 55.5)

Frequentie van de bedrijfstesten (Enkel in Engeland!!)

Gezondheidszorg (Enkel in Engeland!!)

Volg de procedure zoals uiteengezet in het stroomdiagram "Bedrijfstest procedures". Deze procedure moet 6 tot 8 weken na het in bedrijf stellen en 12 tot 15 weken na het in bedrijf stellen worden uitgevoerd. De vastgestelde mengtemperatuur van deze twee testen bepaalt de maximale frequentie van toekomstige bedrijfstesten.

Resultaten bedrijfstest na 6-8 weken	Resultaten bedrijfstest na 12-15 weken	Volgende bedrijfstest
$\leq 1\text{ }^{\circ}\text{C}$	$\leq 1\text{ }^{\circ}\text{C}$	9 - 12 weeks
$> 1\text{ }^{\circ}\text{C}$	$\leq 1\text{ }^{\circ}\text{C}$	9 - 12 weeks
$\leq 1\text{ }^{\circ}\text{C}$	$> 1\text{ }^{\circ}\text{C}$	9 - 12 weeks
$> 1\text{ }^{\circ}\text{C}$	$> 1\text{ }^{\circ}\text{C}$	6 - 9 weeks

De resultaten van de verdere bedrijfstesten moeten, in combinatie met een geschikte risicobeoordeling, als richtlijn worden gebruikt om de datum van de volgende bedrijfstest te bepalen.

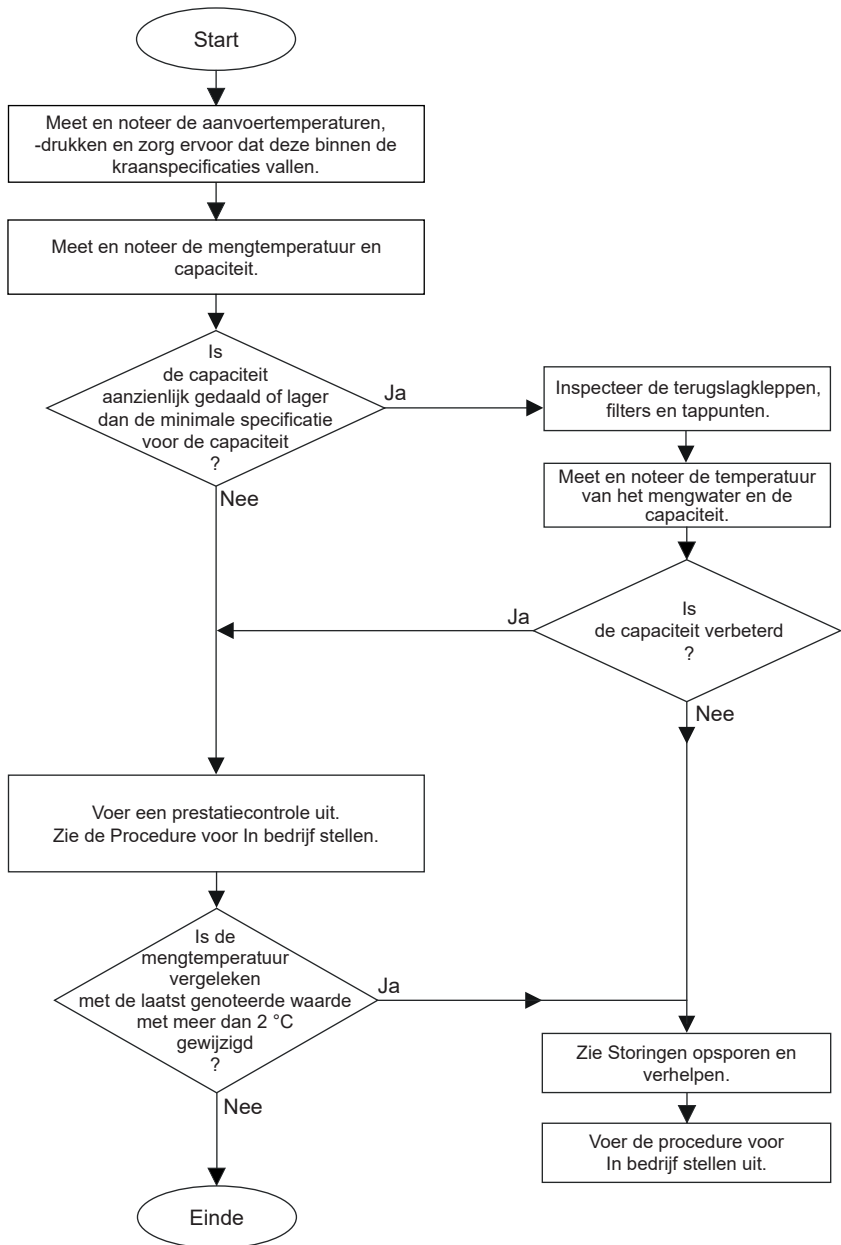
De temperatuur moet vaker gecontroleerd worden in geval van een verhoogd risico, d.w.z. patiënten kunnen niet onmiddellijk op een stijging van de watertemperatuur reageren door de kraan uit te zetten of uit het bad te stappen.

Het onderhoudspersoneel moet er bovendien voor zorgen dat de medewerkers zich realiseren hoe belangrijk het is dat deze temperatuurverschillen in het logboek worden opgetekend.

Verdere Utiliteitsinstallaties (enkel in Engeland)

Controleer om de 6 maanden de juiste temperatuur van het mengwater.

Volg de procedure zoals uiteengezet in het stroomdiagram "Bedrijfstest procedures" om de 12 maanden.



Let op! Alle metingen en resultaten moeten in het logboek worden opgetekend.

Stroomdiagram Bedrijfstest Procedure (Enkel in Engeland!!)

Terugslagkleppen en filters

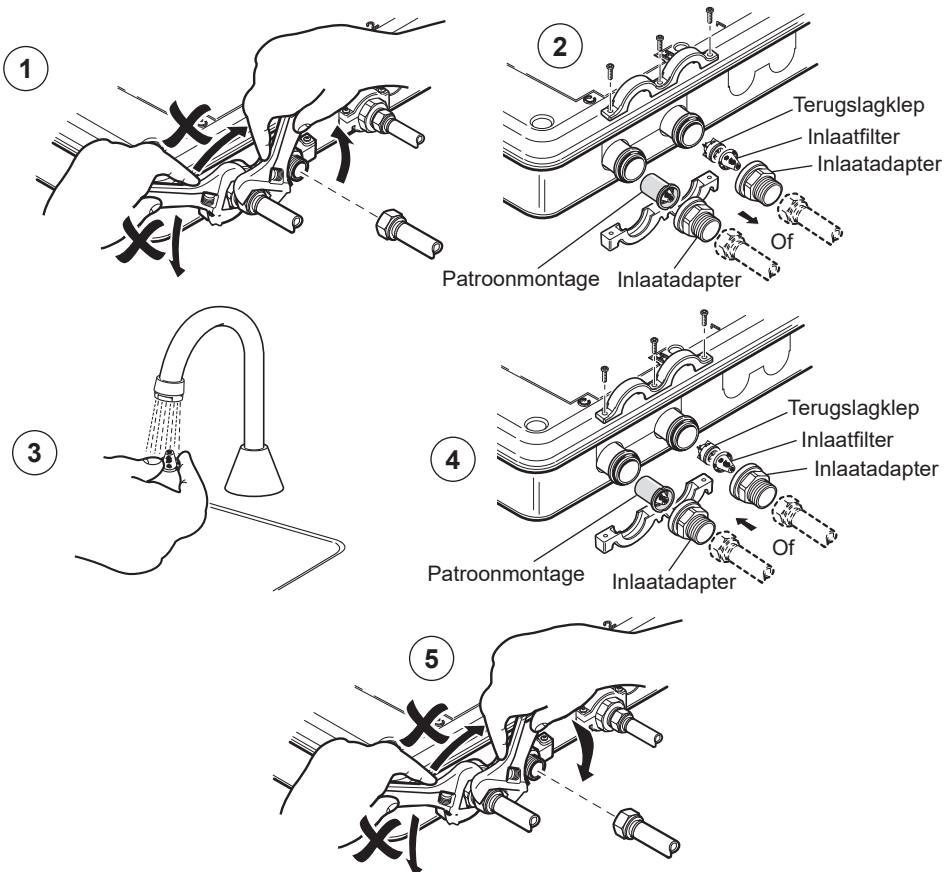
Sluit de toevoer naar de EM af en bedien het bedieningspaneel om het resterend water weg te laten lopen.

Waarschuwing! De EM kan warm water bevatten. Wees daarom voorzichtig wanneer u het resterende water uit de kraan laat lopen.

Let op! De EM kan voorzien zijn van gecombineerde terugslagkleppen en filters (patroonmontage) of losse terugslagkleppen en filters.

Het terugslagkleppatroon of terugslagklep en filter kunnen voor reinigingsdoeleinden verwijderd worden. De inlaatfilters kunnen onder een straal water worden schoongespoeld om eventuele vastzittende deeltjes te verwijderen.

Let op! Controleer of alle onderdelen schoon zijn voordat u de 'O-dichtingen' opnieuw plaatst. Reinig de 'O-dichtingen' met schoonmaakmiddel op basis van silicone voor eenvoudige plaatsing.



Open de warm- en koudwateraanvoer. Controleer op lekkage.

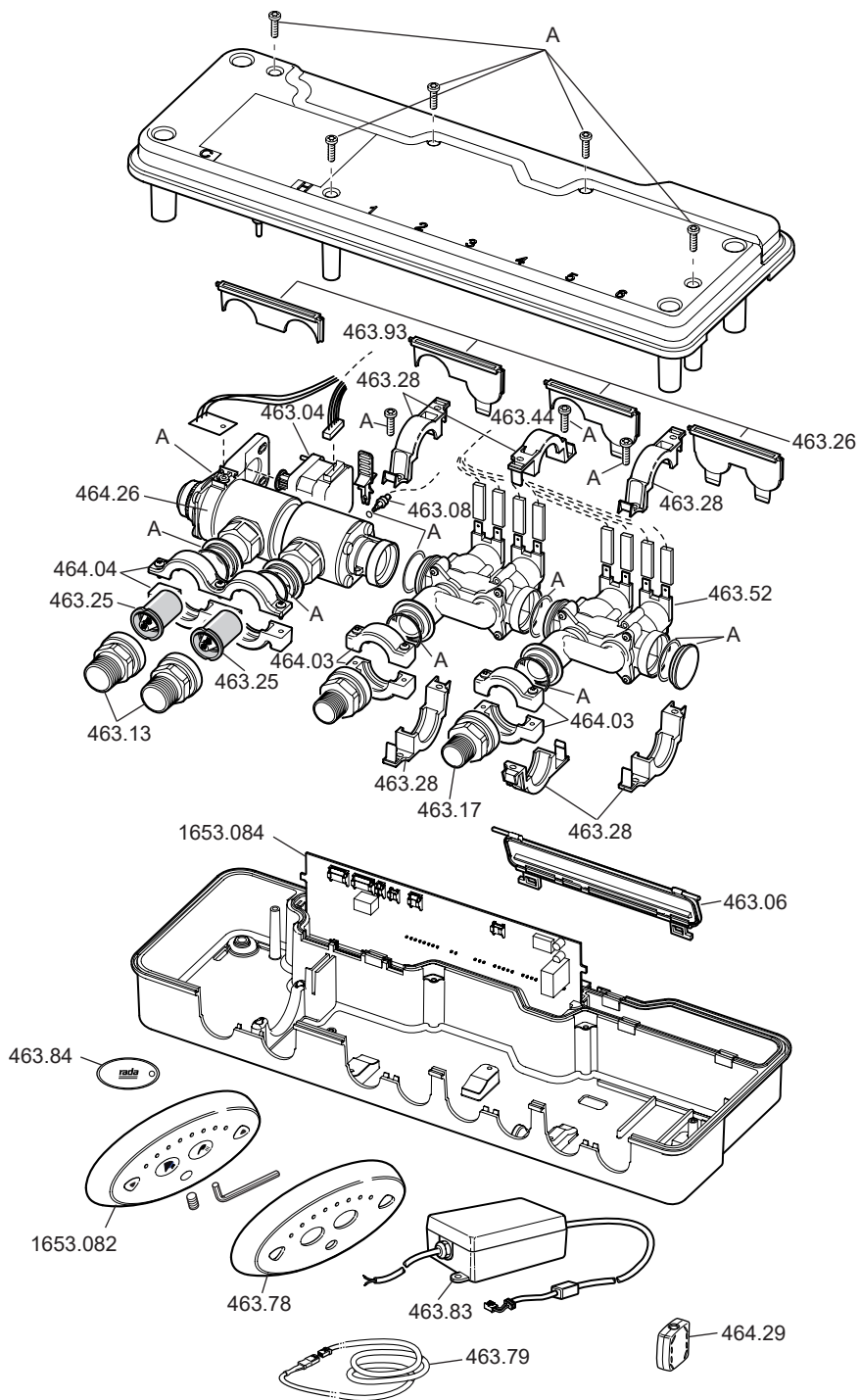
ONDERDELEN

Note! If fixing screws, grommets, 'O' rings or seals are disturbed, these parts will be included with the spare part.

463.04	Stappen motor inclusief distributieriem
463.05	Dekselschroevenset- Onderdelen aangegeven met 'A'
463.06	Kabelafdekkap
463.08	Thermistor
463.13	Inlaatadapter 3/4" bu. dr. inclusief inlaat zadelklem (2x)
463.17	Uitlaatadapter 1/2" bu. dr. en uitlaat zadelklem
463.25	Terugslagklep en zeefilter (patroonmontage)
463.26	Afdekplaatset
463.28	Interne zadelklem
463.44	Kabelboom
463.52	Verdeelstuk met magneetventielen (W/S/B) inclusief verdelerdop en interne zadelklemmen
463.78	Rada Sense Duo-Douche Bedieningspaneel afdekplaat
463.83	12V DC 45 W netadapter
463.84	Rada Sense magneetsleutels (3x)
463.93	Stappenmotorkabelboom
464.03	Uitlaat zadelklem
464.04	Inlaat zadelklem
464.26	C4 HP Menggedeelte - incl.stappenmotor, stappenmotorkabelboom, terugslagklep en zeefilter, inlaat zadelklemmen en thermistorklem.
464.29	Ontstoringmodule
1653.082	Rada Sense Duo Douche Bedieningspaneel
1653.084	Rada Sns mengkraanprint voor Duo-douche

ACCESSOIRES

463.79	Verlengkabel (3 meter)
--------	------------------------



NOTITIES

KLANTENINFORMATIE

Kwaliteitsgarantie

Dit product heeft een wettelijke garantie die start op de aankoopdatum. Binnen de garantieperiode zullen materiaalgebreken kosteloos verholpen worden door reparatie of vervanging.

De garantie geldt onder de navolgende omstandigheden:

- Het product moet geïnstalleerd en onderhouden zijn volgens de algemene installatierichtlijnen en de richtlijnen in deze handleiding.
- Reparatie geschied enkel door ons of door ons daartoe aangewezen personen.
- Reparatie onder garantie verlengt de garantieperiode niet. De garantie op vervangen onderdelen eindigt op het einde van de originele garantieperiode
- Voor garantie op douchekoppen en andere consumentenartikelen hebben wij het recht om enkel reserve onderdelen te versturen.

De garantie geldt niet voor:

- De kosten van servicebezoeken voor fouten en storingen die niet als oorzaak het product hebben (bijvoorbeeld problemen en storingen door incorrect installeren, incorrect gebruik, gebrek aan onderhoud, kalk- en vuilafzettingen, vorstschade en vuil in (dichtzittende) zeeffilters) of waar geen fouten/ gebreken in het product gevonden kunnen worden.
- Problemen ontstaan door waterzijdige of elektrische problemen.
- De compensatie van het niet kunnen gebruiken van het product of daaraan verwante zaken.
- Storingen en fouten veroorzaakt doordat het product gerepareerd of aangepast is door niet door ons daartoe bevoegde personen.
- Routinematige onderhoud en/of te vervangen onderdelen in het kader van richtlijnen voor routinematig onderhoud.

Wat te doen bij een storing

Indien het product bij ingebruikname niet goed functioneert, neem dan contact op met uw installateur om te controleren of het product geïnstalleerd en ingeregeld is zoals aangegeven in de handleiding.

Indien dit het probleem niet oplost kunt u contact opnemen met Rada Sanitairtechniek B.V.

Indien de prestaties van het product verminderen, controleer dan aan de hand van deze handleiding of onderhoud nodig is. Neem contact met ons op voor advies.

Rada Klantenondersteuning

Service helpdesk

Onze commercieel technische mensen op kantoor kunnen u ondersteunen met advies over storingen, onderdelen, accessoires of een bezoek van onze servicedienst. Zorg dat u productnaam en type, evenals aankoopdatum bij de hand hebt.

Onderdelen en Accessoires

Wij hebben onderdelen en accessoires voor onze producten op voorraad ter ondersteuning gedurende de levensduur van het product.

Servicedienst

Wij bieden u de mogelijkheid het onderhoud en reparaties uit te laten voeren door onze eigen Rada servicedienst.

Service contracten

Periodiek onderhoud van onze producten is essentieel voor blijvend goede prestaties en veiligheid.

Wij bieden u de mogelijkheid het jaarlijks onderhoud aan de Rada producten uit te laten voeren door onze eigen Rada servicedienst.

Neem contact op met:

Rada Sanitairtechniek BV
Anthonie Fokkerstraat 81
3772 MP Barneveld

T. +31 342 41 40 88

E. info@rada-nl.com

W. www.radacontrols.com

Rada is een geregistreerd handelsmerk van Kohler Mira Limited. Wij behouden ons het recht voor om producten te wijzigen zonder kennisgeving vooraf.



FM 14648

