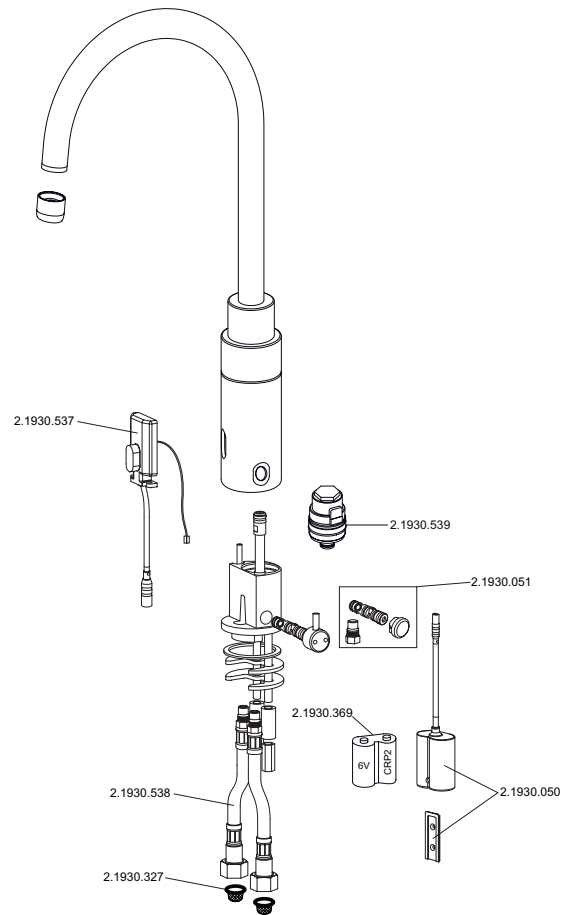


Rada Tec 310



- 2.1930.539 Magnetventil
- 2.1930.537 Infrarot-Elektronik
- 2.1930.538 Flexschlauch
- 2.1930.051 Umbausatz Mischhebel
- 2.1930.050 Batteriefach mit Halterung ohne Batterie
- 2.1930.327 Siebdichtung
- 2.1930.369 Batterie 6V Typ CRP2