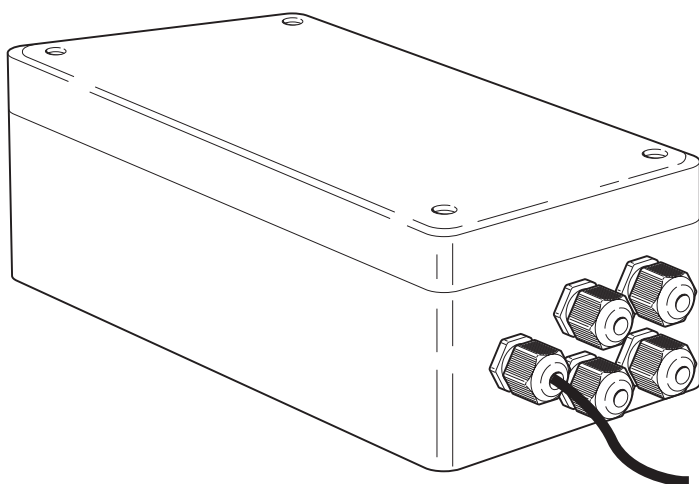




Rada Universal-Transformator 12V 50Hz



WICHTIG

An den Installateur: Dieses Produkthandbuch ist Eigentum des Kunden und muss für Betriebs- und Wartungszwecke zusammen mit dem Produkt aufbewahrt werden.

EINFÜHRUNG

Dieser Rada Universal-Transformator liefert eine konstante Ausgangsspannung von 12V 50Hz für die Spannungsversorgung mehrerer Verbraucher. Der Transformator ist in ein spritzwassergeschütztes Gehäuse eingebaut und hat vier Montagepunkte für die Befestigung auf einer flachen, trockenen Oberfläche (Wanddübel und Montageschrauben sind nicht im Lieferumfang enthalten). Das Gerät wird über ein 2m langes Netzkabel direkt an das Stromnetz mit 230V 50/60Hz angeschlossen. Das mitgelieferte und für den Netzanschluß bereits vorbereitete Netzkabel darf auf keinen Fall durch ein anderes ersetzt oder verändert werden. Die Anschlüsse für die Ausgangsspannung mit 12V 50Hz sind innerhalb des Gerätes über Feinsicherungen abgesichert. Der Rada Universal-Transformator entspricht der Schutzklasse IP54. Alle nicht verwendeten Kabeldurchführungen sind mit spritzwassergeschützten Abdeckkappen versehen.

WICHTIGE SICHERHEITSHINWEISE

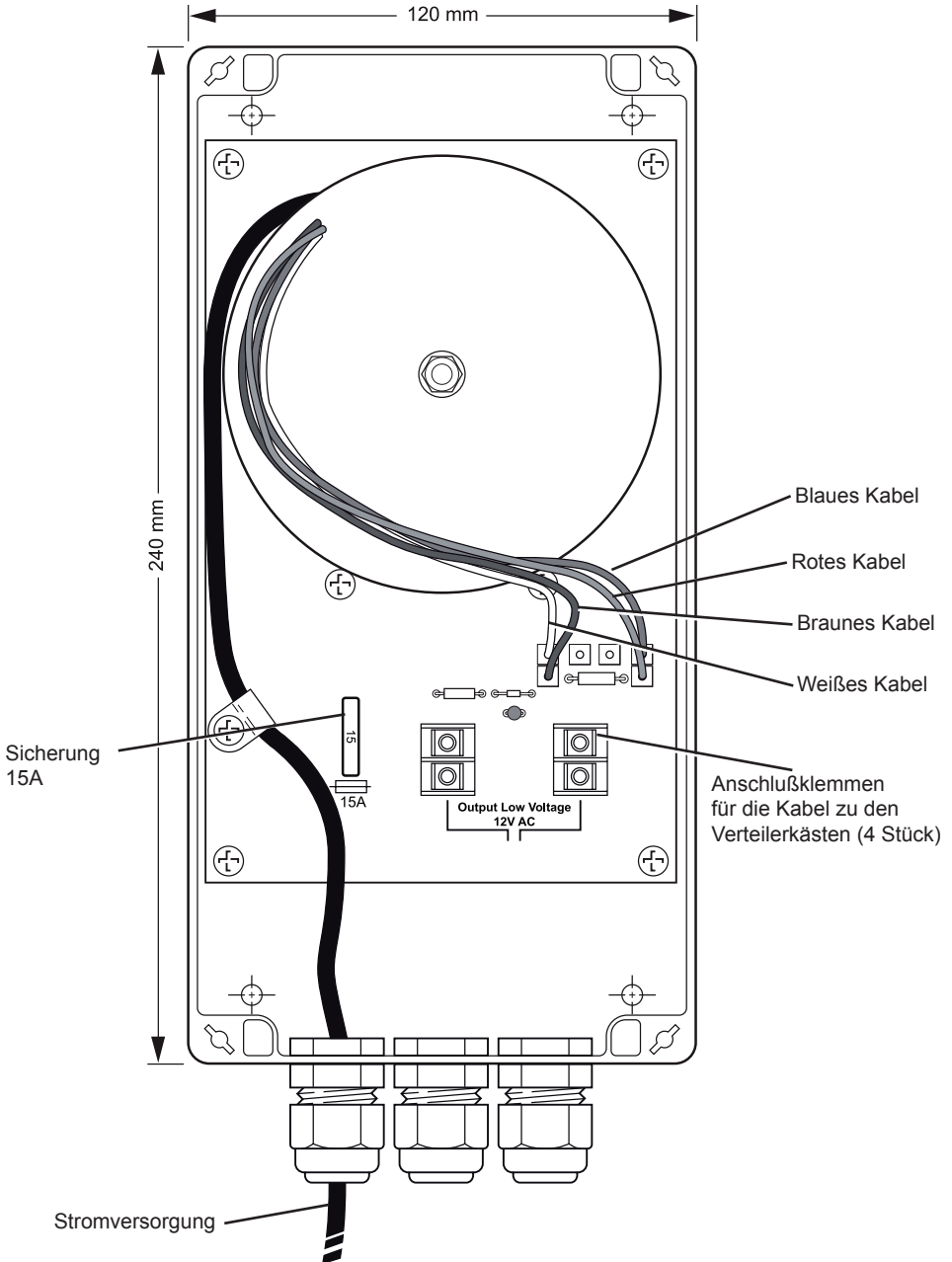
1. Die Installation, Inbetriebnahme und Wartung dieses Gerätes muss in Übereinstimmung mit den in diesem Handbuch beschriebenen Anweisungen vorgenommen werden und sollte nur von dafür zuständigem und qualifiziertem Personal durchgeführt werden.
2. Die Installation dieses Gerätes muss den allgemein gültigen Vorschriften und Richtlinien für elektrische Anlagen und gegebenenfalls den geltenden Bestimmungen des örtlichen Stromversorgungsunternehmens entsprechen.
3. Das Gerät darf keinen extremen Temperaturen, Feuchtigkeit sowie unbefugtem Zugriff oder Gewalteinwirkung ausgesetzt werden.
4. Die dauerhafte Nutzung des Gerätes außerhalb der in diesem Produkthandbuch angegebenen Betriebsparameter kann zu einer Schädigung des Gerätes, einem Leistungsverlust oder einer verkürzten Produktlebensdauer führen.
5. Rada Produkte werden präzisionsgefertigt und erzielen auf lange Zeit sichere Leistungen, solange sie in Übereinstimmung mit den in diesem Handbuch enthaltenen Empfehlungen installiert, in Betrieb genommen, betrieben und gewartet werden und in regelmäßigen Abständen je nach Bedarf Wartungsarbeiten durchgeführt werden, um die vorschriftsmäßige Funktionstüchtigkeit des Produkts zu gewährleisten.

TECHNISCHE DATEN

Produktbezeichnung	
Rada Universal-Transformator 12V 50Hz	093.72
Technische Daten	
Netzspannung	230 V AC RMS 50Hz $\pm 10\%$
Leistung	160 VA
Ausgangsspannung	12 V AC RMS 50Hz $\pm 10\%$
Schutzklasse	IP 54
Umgebungstemperatur	0 - 40 °C
Maximale Luftfeuchte	80 %
Schutzklasse	IP54
Material	
Material (Gehäuse)	Polycarbonat
Das Gerät erfüllt alle Richtlinien für das CE-Zeichen	

Der Rada Universal-Transformator kann bis zu 16 Rada Mono Control Betriebssysteme mit Spannung versorgen.

Achtung! Trennen Sie das Gerät von der Netzspannung bevor Sie die Abdeckung entfernen!

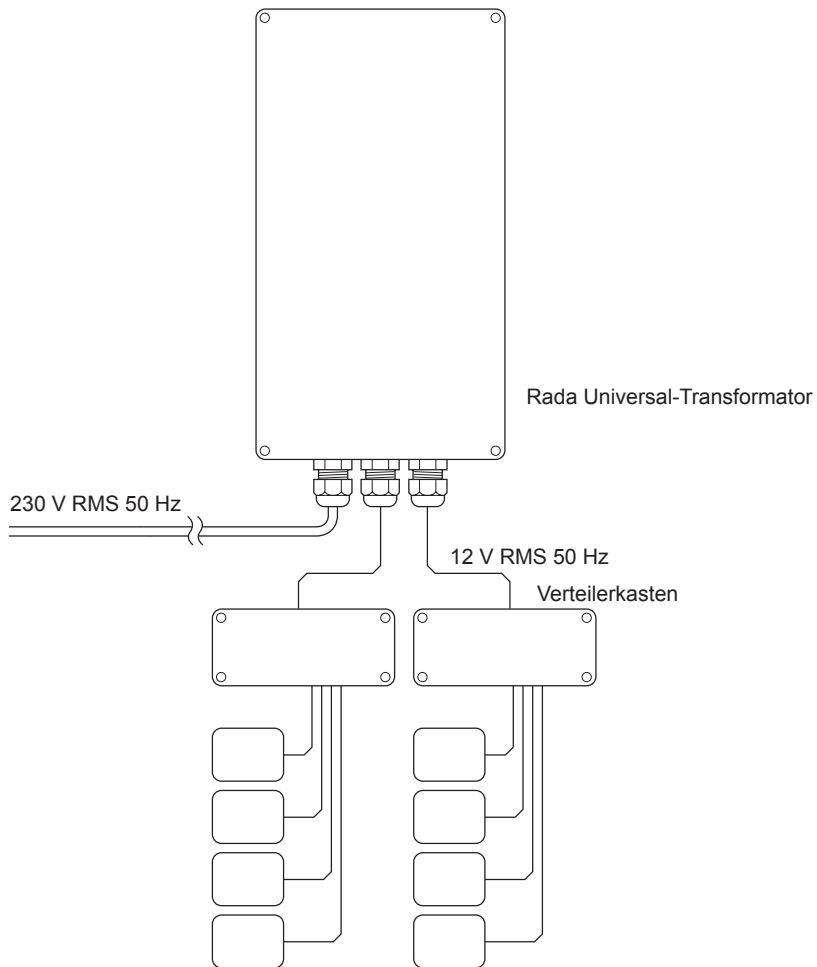


Kabelverbindungen für den Rada Universal-Transformator 12V 50Hz

Wichtig! Die Kabellängen und –querschnitte müssen genau stimmen, um einen zu großen Spannungsabfall an den einzelnen Verbrauchern zu vermeiden.

Bemerkung 1! Maximaler Leitungsquerschnitt $6\text{mm}^2 \pm 0,5\text{mm}^2$

Bemerkung 2! Maximaler Leitungsquerschnitt $4\text{mm}^2 \pm 0,5\text{mm}^2$



Mono Control Betriebssysteme (max. 8 Stück)

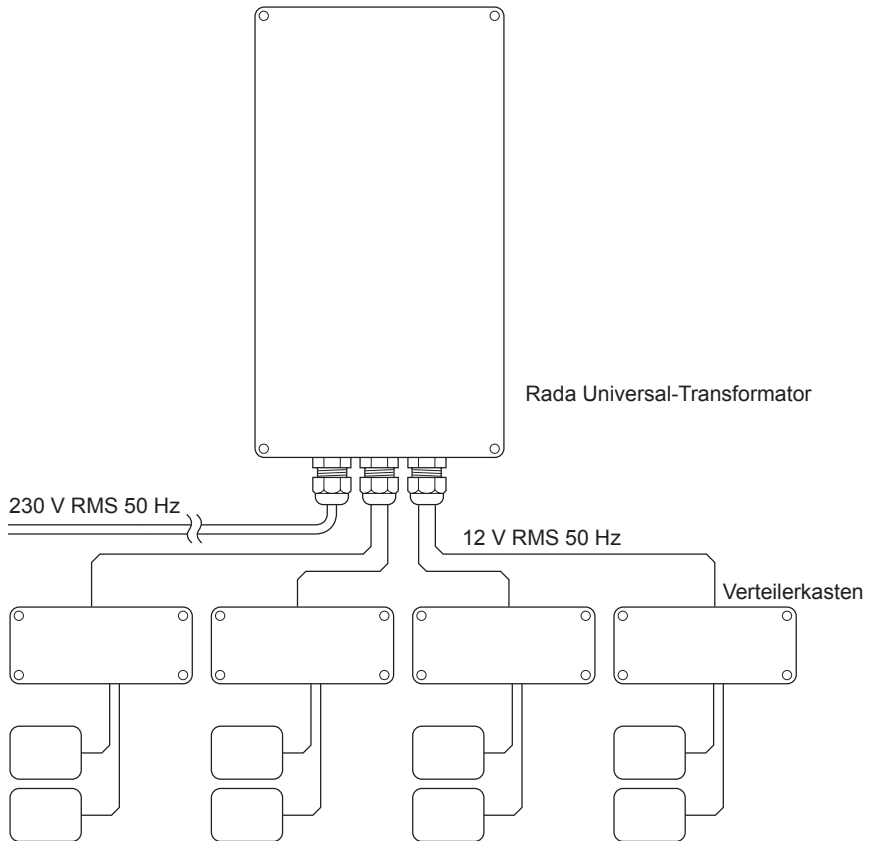
Abstand zwischen dem Rada Universal-Transformator und dem Verteilerkasten			
Maximale Kabellänge (m) <small>siehe Bemerkung 1</small>			Querschnitt (mm ²)
2,5	3	3,5	2,5
Abstand zwischen dem Verteilerkasten und den Mono Control Betriebssystemen			
Maximale Kabellänge (m) <small>siehe Bemerkung 2</small>			Querschnitt (mm ²)
5	5	4	0,5
11	10	10	1,0
15	15	13	1,5
25	23	21	2,5

Kabelverbindungen für den Rada Universal-Transformator 12V 50Hz

Wichtig! Die Kabellängen und –querschnitte müssen genau stimmen, um einen zu großen Spannungsabfall an den einzelnen Verbrauchern zu vermeiden.

Bemerkung 1! Maximaler Leitungsquerschnitt $6\text{mm}^2 \pm 0,5\text{mm}^2$

Bemerkung 2! Maximaler Leitungsquerschnitt $4\text{mm}^2 \pm 0,5\text{mm}^2$



Mono Control Betriebssysteme (max. 8 Stück)

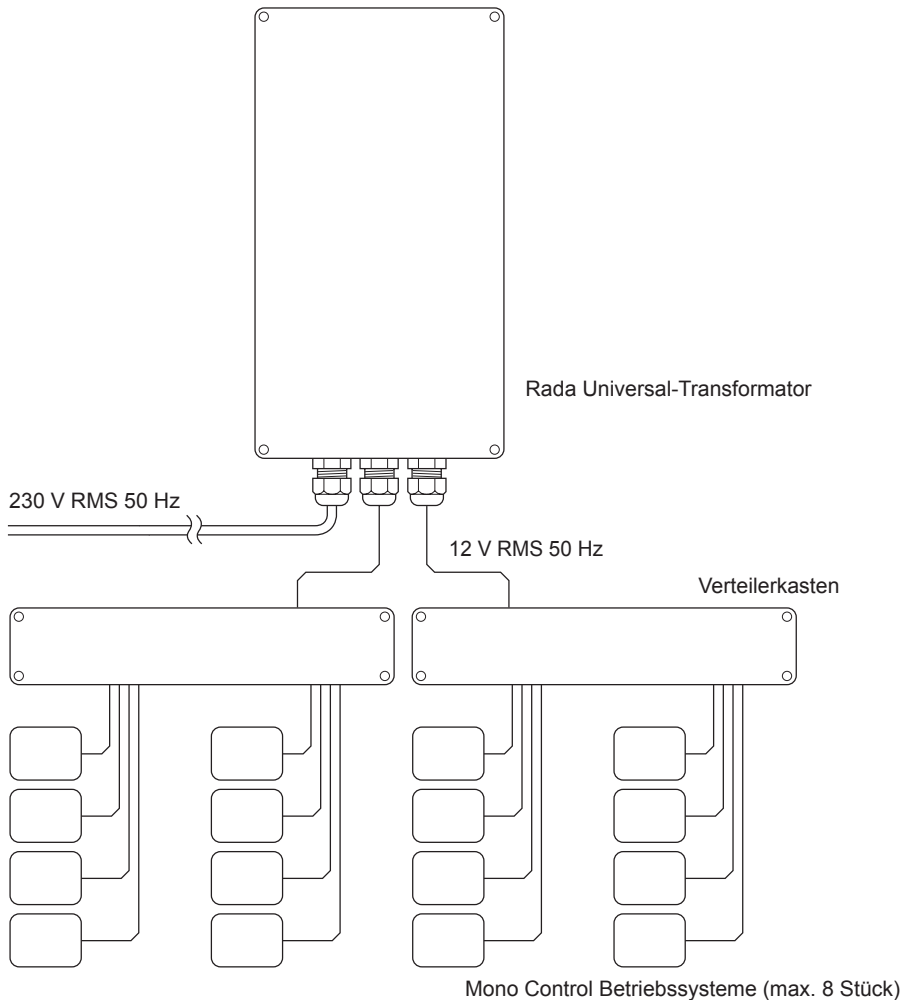
Abstand zwischen dem Rada Universal-Transformator und dem Verteilerkasten					
Maximale Kabellänge (m) <small>siehe Bemerkung 1</small>					Querschnitt (mm ²)
2,5	3	3,5	4	4,5	2,5
Abstand zwischen dem Verteilerkasten und den Mono Control Betriebssystemen					
Maximale Kabellänge (m) <small>siehe Bemerkung 1</small>					Querschnitt (mm ²)
6	5	4,5	4	3	0,5
13	11	10	8	6	1,0
18	15	13	11	9	1,5
30	25	21	17	13	2,5

Kabelverbindungen für den Rada Universal-Transformator 12V 50Hz

Wichtig! Die Kabellängen und –querschnitte müssen genau stimmen, um einen zu großen Spannungsabfall an den einzelnen Verbrauchern zu vermeiden.

Bemerkung 1! Maximaler Leitungsquerschnitt $6\text{mm}^2 \pm 0,5\text{mm}^2$

Bemerkung 2! Maximaler Leitungsquerschnitt $4\text{mm}^2 \pm 0,5\text{mm}^2$



Mono Control Betriebssysteme (max. 8 Stück)

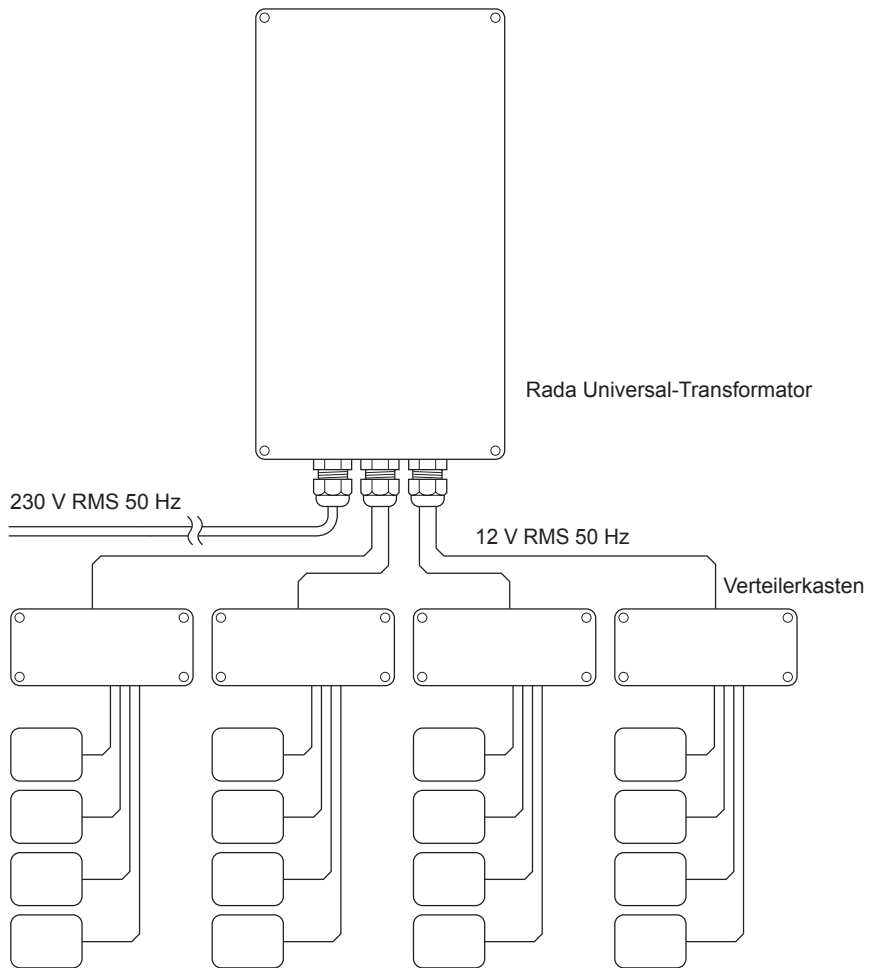
Abstand zwischen dem Rada Universal-Transformator und dem Verteilerkasten	
Maximale Kabellänge (m) <small>siehe Bemerkung 1</small>	Querschnitt (mm ²)
3	2,5
Abstand zwischen dem Verteilerkasten und den Mono Control Betriebssystemen	
Maximale Kabellänge (m) <small>siehe Bemerkung 1</small>	Querschnitt (mm ²)
2	0,5
4	1,0
6	1,5
10	2,5

Kabelverbindungen für den Rada Universal-Transformator 12V 50Hz

Wichtig! Die Kabellängen und –querschnitte müssen genau stimmen, um einen zu großen Spannungsabfall an den einzelnen Verbrauchern zu vermeiden.

Bemerkung 1! Maximaler Leitungsquerschnitt $6\text{mm}^2 \pm 0,5\text{mm}^2$

Bemerkung 2! Maximaler Leitungsquerschnitt $4\text{mm}^2 \pm 0,5\text{mm}^2$



Mono Control Betriebssysteme (max. 8 Stück)

Abstand zwischen dem Rada Universal-Transformator und dem Verteilerkasten	
Maximale Kabellänge (m) <small>siehe Bemerkung 1</small>	Querschnitt (mm ²)
2,5	2,5
Abstand zwischen dem Verteilerkasten und den Mono Control Betriebssystemen	
Maximale Kabellänge (m) <small>siehe Bemerkung 1</small>	Querschnitt (mm ²)
4	0,5
8	1,0
10	1,5
17	2,5

KUNDENBETREUUNG

Garantie & Kundendienst

Die Rada Armaturen GmbH übernimmt für dieses Produkt eine Garantie für die Dauer von 2 Jahren ab Verkaufsdatum. Diese Garantie gilt für Material- und Verarbeitungsfehler und setzt voraus, dass das Produkt vorschriftsmäßig installiert und in Übereinstimmung mit den bereitgestellten Anweisungen installiert und benutzt wurde.

Treten innerhalb der Gewährleistungsfrist Material- oder Verarbeitungsfehler auf, werden die betroffenen Bestandteile nach unserem eigenen Ermessen kostenlos ersetzt oder repariert, vorausgesetzt, das Produkt wurde vorschriftsmäßig benutzt und gewartet. Routinemäßige Reinigungen und Wartungen sind in Übereinstimmung mit den bereitgestellten Anweisungen durchzuführen. Modifikationen und Reparaturen sind ausschließlich von einer von Rada befugten Person vorzunehmen.

Ihre gesetzlichen Rechte werden durch diese Garantie nicht eingeschränkt.

Kundenbetreuung - So können wir Ihnen helfen

Wir verfügen über ein Netzwerk ausgebildeten Personals, das Ihnen zur Verfügung steht. Sollten Sie beim Betrieb Ihres Rada-Produktes auf irgendwelche Schwierigkeiten stoßen.

Ersatzteile

Alle funktionellen Teile der Rada-Produkte sind vom Zeitpunkt des letzten Produktionslaufes mindestens zehn Jahre lang vorrätig. Sollte während dieser Zeit der Vorrat einer bestimmten Komponente nicht mehr verfügbar sein, werden wir Ihnen unter Berücksichtigung des Alters des ursprünglichen Produktes als Alternative ein gleichwertiges neues Produkt oder eine gleichwertige Komponente zu einem Preis bereitstellen, der den Reparaturkosten der alten Komponente entspricht.

Unsere Kundendienstpolitik

Sollte das Produkt innerhalb kürzester Zeit nach der Installation nicht ordnungsgemäß funktionieren, überprüfen Sie es zunächst anhand der in diesem Handbuch bereitgestellten Betriebs- und Wartungsanleitungen, um festzustellen, ob diese Schwierigkeiten behoben werden können. Sollte dies nicht möglich sein, wenden Sie sich bitte an Ihren Installateur, um sicherzustellen, dass das Produkt in voller Übereinstimmung mit unseren detaillierten Installationsanweisungen installiert und in Betrieb genommen worden ist. Sollte dies nicht zu einer Behebung der Schwierigkeiten führen, wenden Sie sich bitte an Ihre nächste Rada-Vertretung, die Ihnen jede erforderliche Unterstützung bieten und, falls erforderlich, veranlassen wird, dass ein lokaler Kundendiensttechniker Sie zu einem beidseitig annehmbaren Termin besucht.

Kontakt

Rada Armaturen GmbH	Telefon: +49 (0) 61 03 - 98 04 -0
Daimlerstr. 6	Telefax: +49 (0) 61 03 - 98 04 90
63303 Dreieich	E-Mail: info@rada-armaturen.de
	Internet: www.rada-armaturen.de



rada
CONTROLS