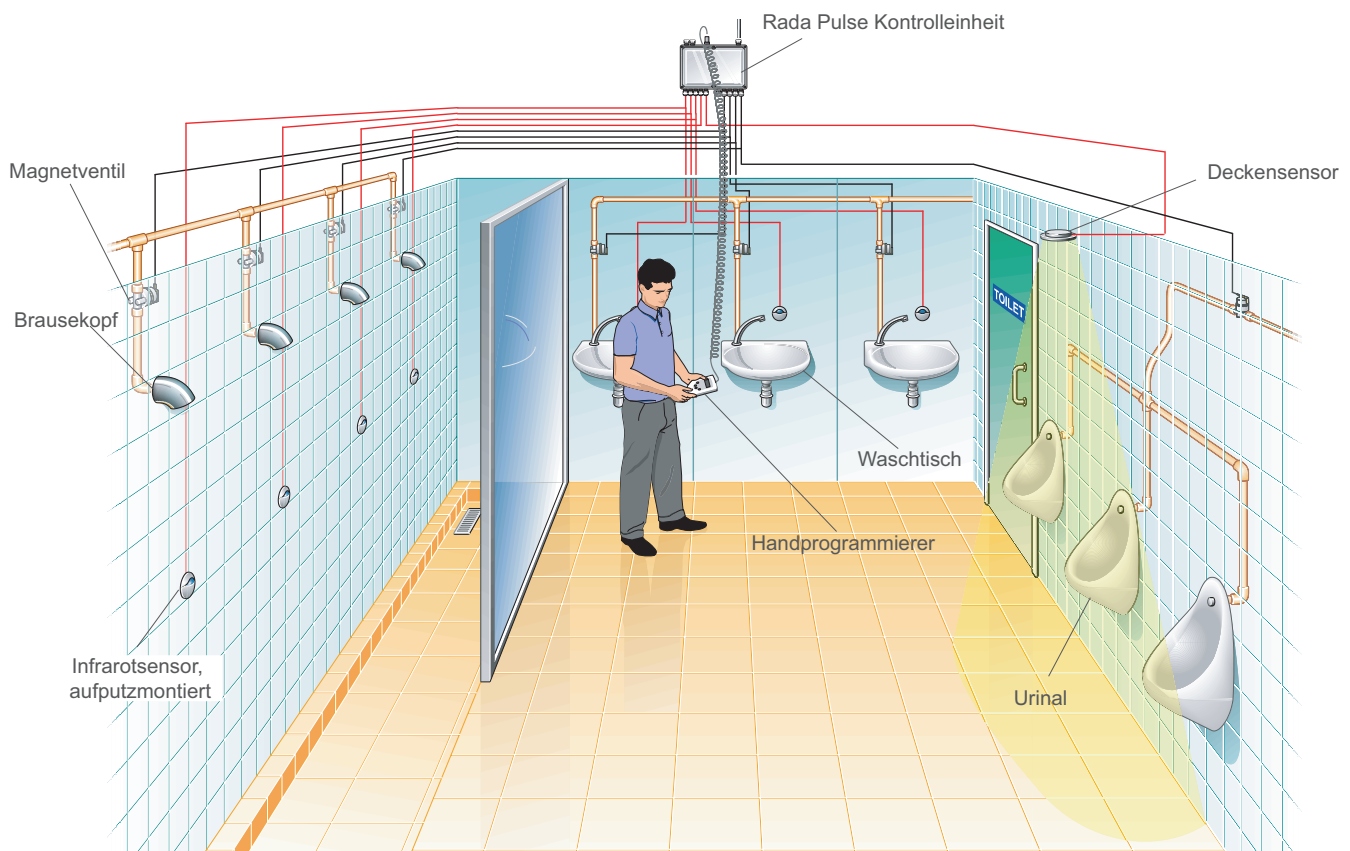


## RADA PULSE - ELEKTRONISCHE WASCHRAUMSTEUERUNG

Die elektronische Waschraumsteuerung Pulse ermöglicht die Kontrolle von Entnahmestellen für Duschen, Waschtische und Urinale. Ein einzelnes Pulse System kann dabei bis zu 10 Entnahmestellen steuern, die individuell programmiert werden können. Jede Entnahmestelle ist mit einem Infrarotsensor ausgestattet, der berührungslos betätigt wird und somit zu einer verbesserten Hygiene in Sanitäreinrichtungen beiträgt.

Das Pulse System kann mit Hilfe eines Handprogrammierers den individuellen Anforderungen angepasst werden. Durch die einfache Menüstruktur lassen sich die Laufzeiten und weitere Einstellungen wie z.B. Hygienespülungen für jede Entnahmestelle individuell einstellen.

Die Einstellung der Laufzeiten erfolgt in Sekundenschritten. Somit können kurze Laufzeiten auch einen aktiven Beitrag zur Senkung des Wasserverbrauchs leisten. Nachdem alle Einstellungen vorgenommen wurden, kann der Handprogrammierer wieder entfernt werden, um eine unbefugte Änderung der Einstellungen zu verhindern.



### Duschen und Waschtische

Nachdem der Benutzer den Infrarotsensor aktiviert hat, fließt das Wasser für den vorher einprogrammierten Zeitraum und wird nach Ablauf der Zeit automatisch gestoppt. Durch ein erneutes Aktivieren des Infrarotsensors kann der Benutzer den Wasserfluss erneut beliebig oft starten. Die Einstellungen für die Laufzeit können jederzeit mit Hilfe des Handprogrammierers verändert werden. Eine zusätzliche Start-Stop-Funktion bietet die Möglichkeit den Wasserfluß vor Ablauf der einprogrammierten Laufzeit zu stoppen und trägt somit zusätzlich zur Senkung des Wasserverbrauches bei.

### Urinalspülungen

Zusätzlich zur normalen Spülung besteht die Möglichkeit eine zeitlich begrenzte Vorspülung einzustellen. Mit dem Handprogrammierer lassen sich neben der Spülzeit und einer Vorspülung auch Hygienespülungen für jedes einzelne Urinal programmieren.

# RADA PULSE - SYSTEMKOMPONENTEN

## Zentrale Steuereinheit

Die zentrale Steuereinheit ist das Herzstück des Systems und dient zur Steuerung aller Entnahmestellen. Hier werden alle Infrarotsensoren und Magnetventile angeschlossen. Die Steuereinheit dient auch zur Stromversorgung aller elektronischen Komponenten und speichert die programmierten Einstellungen.

### Technische Daten

Material:	Polycarbonat und ABS-Kunststoff
Schutzklasse:	IP54
Anschlüsse:	maximal 10 Entnahmestellen mit je einem Infrarotsensor und Magnetventil
Stromversorgung:	230 V AC / 12 V AC 50/60 Hz
Leistung:	120 VA
Umgebungstemperatur:	0 - 40 °C
Max. relative Luftfeuchte:	95% (nicht kondensierend) bei 35°C



## Handprogrammierer

Der Handprogrammierer dient zur Programmierung der Parameter für die einzelnen Entnahmestellen. Der Programmierer hat ein zweizeiliges, hintergrund-beleuchtetes, alphanumerisches LCD-Display. Zur Navigation durch das Menü dient eine Folientastatur mit 4 Tasten, mit der alle Einstellungen eingegeben werden können. Der Programmierer hat ein 3 m langes Spiralkabel mit Stecker und wird für die Programmierung in die zentrale Steuereinheit eingesteckt.

### Technische Daten

Material:	Gehäuse aus robustem ABS-Kunststoff
Anzeige:	LCD, alphanumerisch, hintergrundbeleuchtet
Anschluss:	Stecker mit 3m langem Spiralkabel
Stromversorgung:	über zentrale Steuereinheit
Programmierung:	Lauf- bzw. Spülzeit Nachlaufzeit (nur Waschtisch) Zyklus und Dauer der Hygienespülung Vorspülzeit & Wartezeit (nur Urinal)



## Infrarotsensor 122A für Wandmontage

Beide Infrarotsensoren dienen zur berührungslosen Kontrolle des Wasserflusses. Dieses Modell hat eine Reichweite von ca. 50 cm und eignet sich für Urinale.

### Technische Daten

Material:	Kunststoff, Abdeckung verchromt
Schutzklasse:	IP65
Stromversorgung:	12V AC, über zentrale Steuereinheit
Sensoreichweite:	0-50 cm
Anschlusskabel:	2-adrig, ca. 2 m, verlängerbar
Kabellängen:	0,5 mm <sup>2</sup> bis 27 m Länge 0,75 mm <sup>2</sup> bis 40 m Länge 1 mm <sup>2</sup> bis 50 m Länge



## RADA PULSE - SYSTEMKOMPONENTEN

### Infrarotsensor 129 für Wandmontage

Der Infrarotsensor 129 eignet sich für die Steuerung des Wasserflusses in Duschen und für Waschtische. Das Modell 129 ist besonders robust und verfügt über eine Sensorreichweite von ca. 5 cm.

#### Technische Daten

Material:	Metallguss, verchromt / Kunststoff
Schutzklasse:	IP 65
Stromversorgung:	12 V AC, über zentrale Steuereinheit
Sensorreichweite:	0 - 5 cm
Anschlusskabel:	2-adrig, ca. 2 m, verlängerbar
Kabellängen:	0,5 mm <sup>2</sup> bis 27 m Länge 0,75 mm <sup>2</sup> bis 40 m Länge 1 mm <sup>2</sup> bis 50 m Länge



### Infrarotsensor 124 / 125 / 126 für Deckenmontage

Diese Sensoren dienen zur Kontrolle des Wasserflusses für Waschtische sowie für Urinale. Das Modell 124 ist für Waschtische, das Modell 125 für Einzelurinale und das Modell 126 für Gruppenurinale vorgesehen. Durch Eintreten in den Erfassungsbereich der Sensoren wird der Wasserfluß aktiviert.

#### Technische Daten

Material:	ABS-Kunststoff und Polycarbonat
Schutzklasse:	IP 00
Stromversorgung:	12 V AC, über zentrale Steuereinheit
Sensorbereich:	Modell 124 & 125 0,4 x 0,4 m Modell 126 0,4 x 3,0 m Die Sensorbereiche gelten für eine Montagehöhe von 2,50 m
Anschlußkabel:	2-adrig, ca. 2 m, verlängerbar
Kabellängen:	0,5 mm <sup>2</sup> bis 27 m Länge 0,75 mm <sup>2</sup> bis 40 m Länge 1 mm <sup>2</sup> bis 50 m Länge



### Magnetventil DN15 12V

Das Magnetventil kontrolliert den Wasserfluß und wird über die zentrale Steuereinheit geöffnet und geschlossen. Es handelt sich hierbei um ein "stromlos geschlossenes" Magnetventil, sodass bei einem Stromausfall das Magnetventil sofort geschlossen und damit der Wasserfluß gestoppt wird.

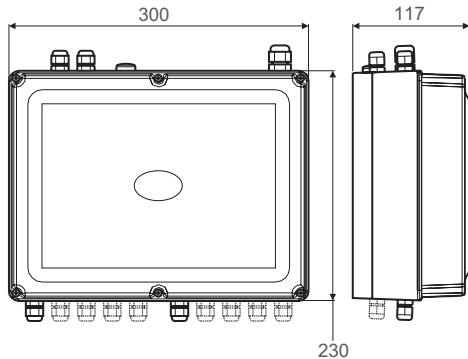
#### Technische Daten

Material:	glasfaserverstärktes Polyamid, Kunststoff und Edelstahl
Anschlüsse:	½", DN15 AG
Druckwerte:	0,2 - 8 bar
Leistung:	max. 20 l/min bei 3 bar
Schutzklasse:	Magnetspule und Gerätestecker IP65
Stromversorgung:	12 V AC / 5,5 VA über zentrale Steuereinheit
Kabellängen:	0,5 mm <sup>2</sup> bis 27 m Länge 0,75 mm <sup>2</sup> bis 40 m Länge

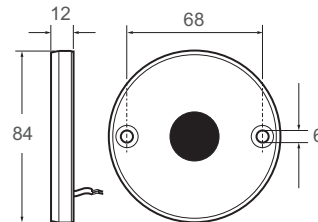


# RADA PULSE KOMPONENTEN - ABMESSUNGEN

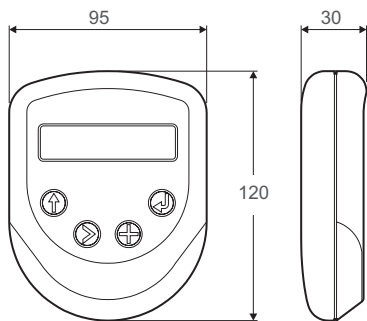
**Rada Pulse Kontrolleinheit**



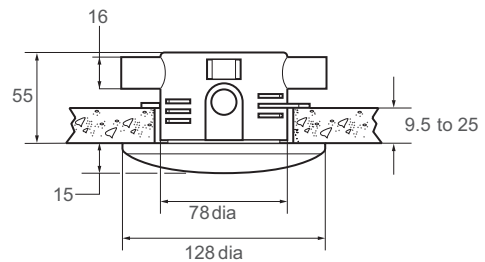
**Infrarotsensor 129 für Wandmontage**



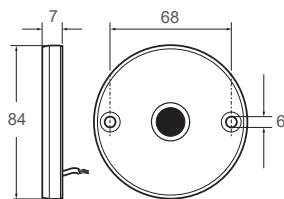
**Rada Pulse Handprogrammierer**



**Infrarotsensor 124 / 125 / 126 für Deckenmontage**



**Infrarotsensor 122A für Wandmontage**



**Magnetventil DN15 12 V**

