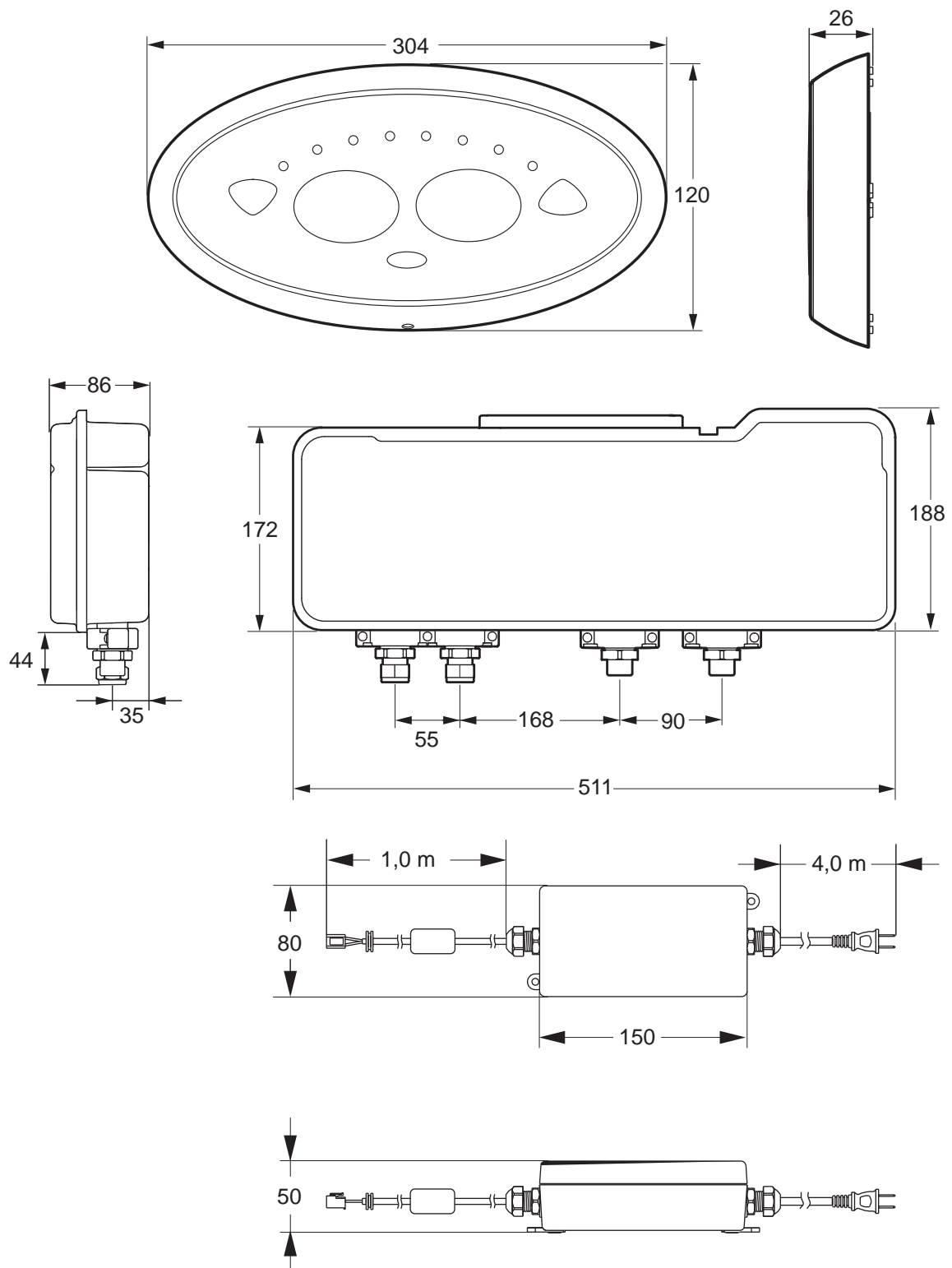


Rada Sense für Dusche-Dusche-Kombination

Alle Abmessungen in mm



Wichtiger Hinweis! Diese Maßzeichnung ist nicht maßstabsgerecht!

Rada Armaturen GmbH
Daimlerstr. 6
63303 Dreieich
Telefon: 06103-98 04 0
Telefax: 06103-98 04 90

Technische Änderungen vorbehalten
© Alle Rechte vorbehalten, Januar 2017

E-Mail: info@rada-armaturen.de
Internet: www.rada-armaturen.de

rada