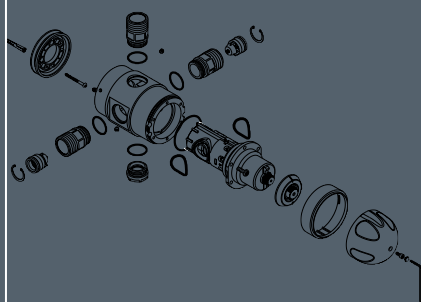




ONDERDELENCATALOGUS

Rada Sanitairtechniek B.V.



Douchekoppen

Douchepanelen

Elektronisch zelfsluitende systemen

Presto kranen

Centrale thermostatische mengkranen

Individuele thermostatische mengkranen

rada

Contactgegevens

Commercieel technisch advies en ondersteuning

- Installatie inspectie en advies op locatie
- Systeemkeuze en advies
- Projectadviezen
- Vervanging van bestaande systemen
- Onderhoud en beheer
- Informatie over systemen en producten
- Technische documentatie
- Presentaties over mogelijkheden met het oog op legionellapreventie, water- en energiebesparing en beheer

Tel: 0342 41 40 88

Fax: 0342 41 81 80

email: info@rada-nl.com

www.radacontrols.com

Verkoop

Via een op de Benellux opererend team van adviseurs bieden wij u ondersteuning en advies. Rada Sanitairtechniek B.V. biedt de uitgebreide ervaring en kennis die nodig is om ervoor te zorgen dat installaties succesvol en naar alle tevredenheid door uw klanten gebruikt kunnen worden.

Alle Rada producten worden geleverd via een uitgebreid netwerk van groothandelaren. Onze technisch adviseurs in binnen- en buitendienst staan u bij met oplossingen en adviezen. Neem voor vragen contact op met het bovenstaande telefoonnummer.

Service en onderhoud

Periodiek onderhoud van onze producten is essentieel voor blijvend goede prestaties en veiligheid. Voor uitgebreide informatie verwijzen wij naar onze installatiehandleidingen en ISSO publicatie 55.5.

Wij bieden u de mogelijkheid het onderhoud van onze producten te laten verzorgen door onze eigen servicedienst.

Technische wijzigingen voorbehouden

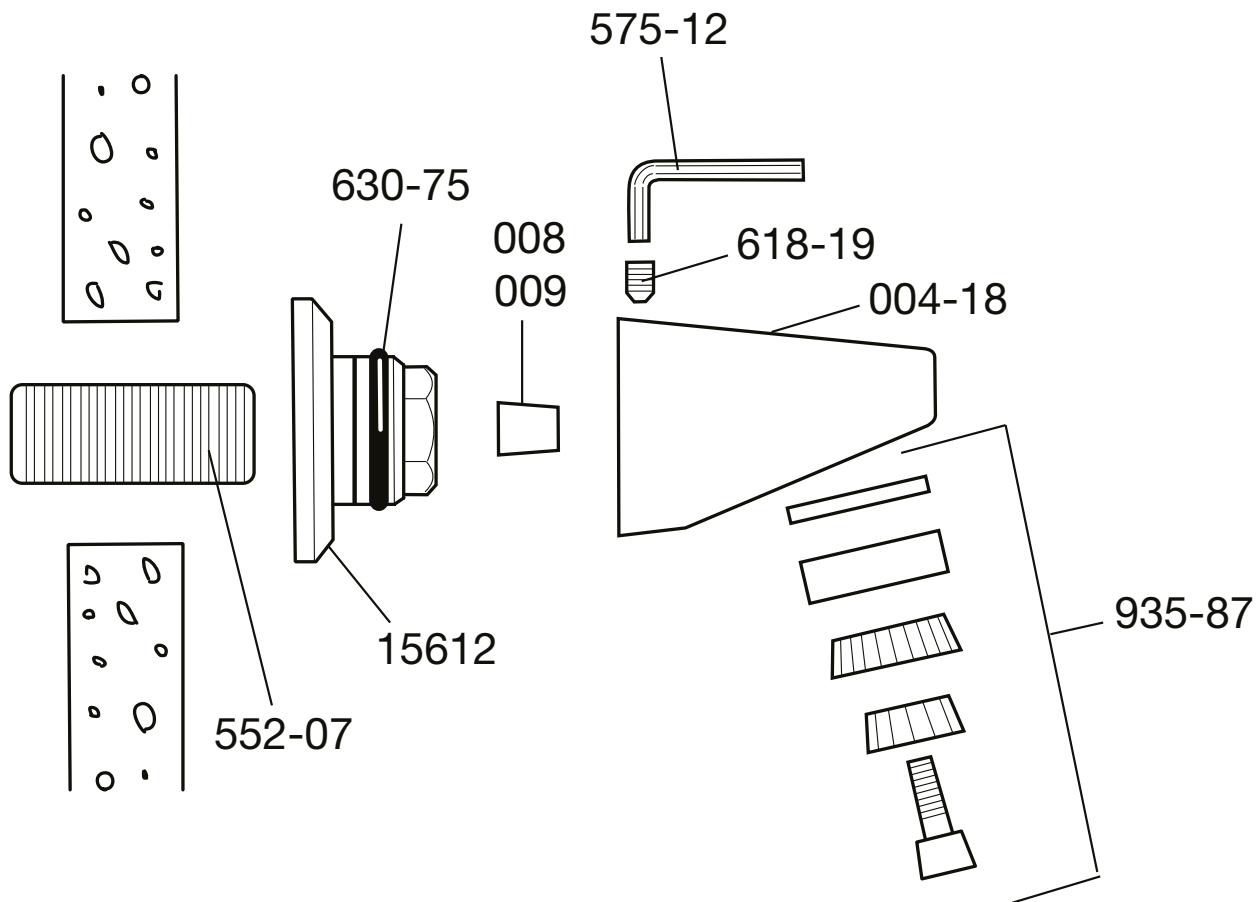
Tel. 0342-414088 · www.radacontrols.com



Inhoudsopgave

4	Douchekoppen	38	Centrale thermostatische mengkranen
4	Rada cir-s (zwarte sproeiplaat)*	38	Rada Mini
5	Rada eir-s (zwarte sproeiplaat)*	39	Rada inbouw thermostaat voor douchepanelen
6	Rada VR10/14/20 (grijze sproeiplaat)*	40	Rada 15 serie*
7	Rada VR12 (voorheen jir-s) en SH17 (voorheen jsn-s)	41	Rada 17 serie*
8	Rada VR105/106/125/145	42	Rada 20 serie*
9	Rada VR102/142	43	Rada 25 serie*
10	Rada 872/927	44	Rada 215 c
11	Rada DMD.6	45	Rada 215 oem
12	Douchepanelen	46	Rada 215 bc
12	Rada douchepaneel Sport	47	Rada 215 zc
14	Elektronische zelfsluitende systemen & kranen	48	Rada 215 & 222 dk
14	Rada Outlook	49	Rada 320 cx
15	Rada Pulse besturingskast, bedieningssensor en magneetventiel	50	Rada 320 oem
16	Rada Mono Control systemen	51	Rada 320 cf
17	Rada messing magneetventielen	52	Rada 425 cx
18	Rada Insight 100 & 200	53	Rada 425 cf
19	Rada Insight 300	54	Rada 32RMX
20	Rada Tec 200	56	Rada DRV40
21	Rada Tec 250	58	Individuele thermostatische mengkranen
22	Rada Tec 400	58	Rada Sense wastafelmengkraan
23	Rada Tec 500	60	Rada Sense douchemengkraan
24	Rada Tec 600	62	Rada Sense badmengkraan
25	Rada Tec 700	64	Rada Sense bad-douchemengkraan
26	Presto kranen	66	Rada 415 c/zc/fc
26	Presto 504/512/512 TC/600/605/3000/7000	67	Rada 415 bc/fbc
27	Presto 504S/512S/512S TC/600S/605S/3000S	68	Rada Thermotap 3
28	Presto 2000/2010/2020		
29	Presto 2000S/2010S/2020S		
30	Presto 4000S		
31	Presto 50B/55B		
32	Presto 50/55		
33	Presto 500S		
34	Presto Alpa 88/88B		
35	Presto DL400S		
36	Presto DL400SE		

* Deze producten zijn uit roulatie, er worden enkel nog onderdelen geleverd.



004-18	Rada huis cir-s (20°)
008	Rada remstukje wit 5 l/min
009	Rada remstukje zwart 7 l/min
156-12	Rada montageplaat cir-s
552-07	Rada draadeind 1/2"
575-12	Rada inbusleutel cir-s
618-19	Rada inbus bevestiging cir-s.
630-75	Rada montageplaatpakking cir-s.
935-87	Rada sproeiplaatset met schroef (zwart) cir-s

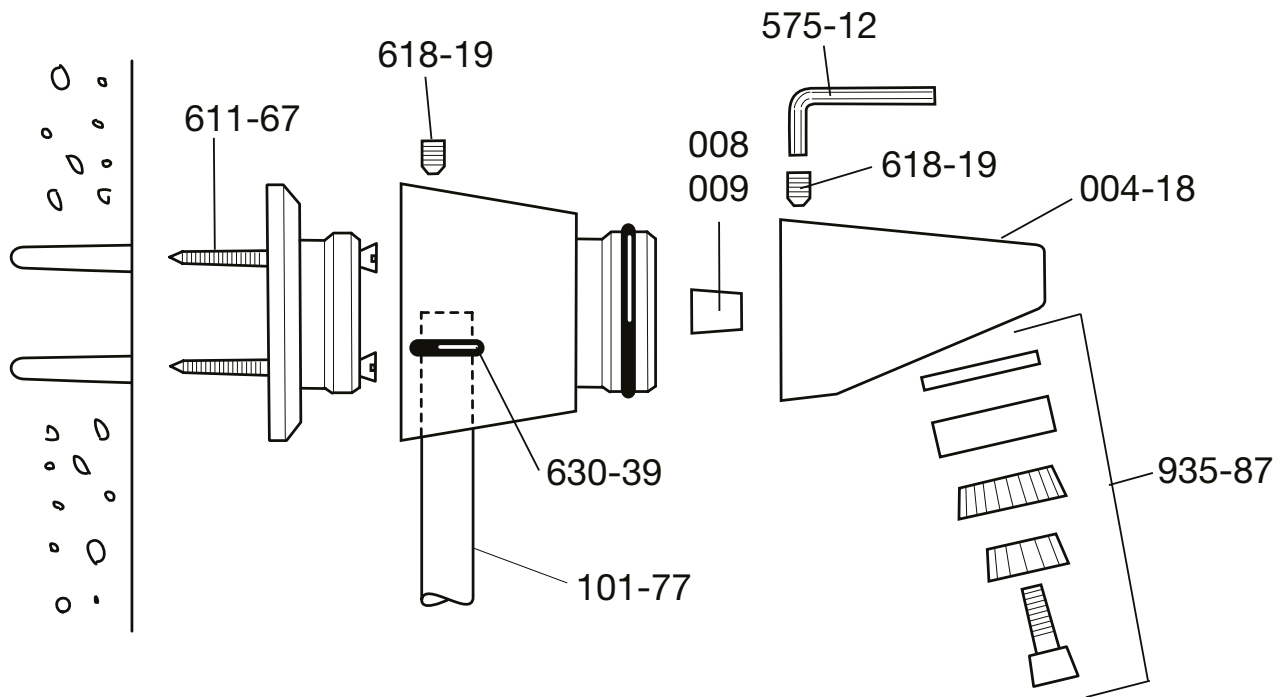
Technische wijzigingen voorbehouden

Tel. 0342-414088 · www.radacontrols.com

rada

Rada eir-s

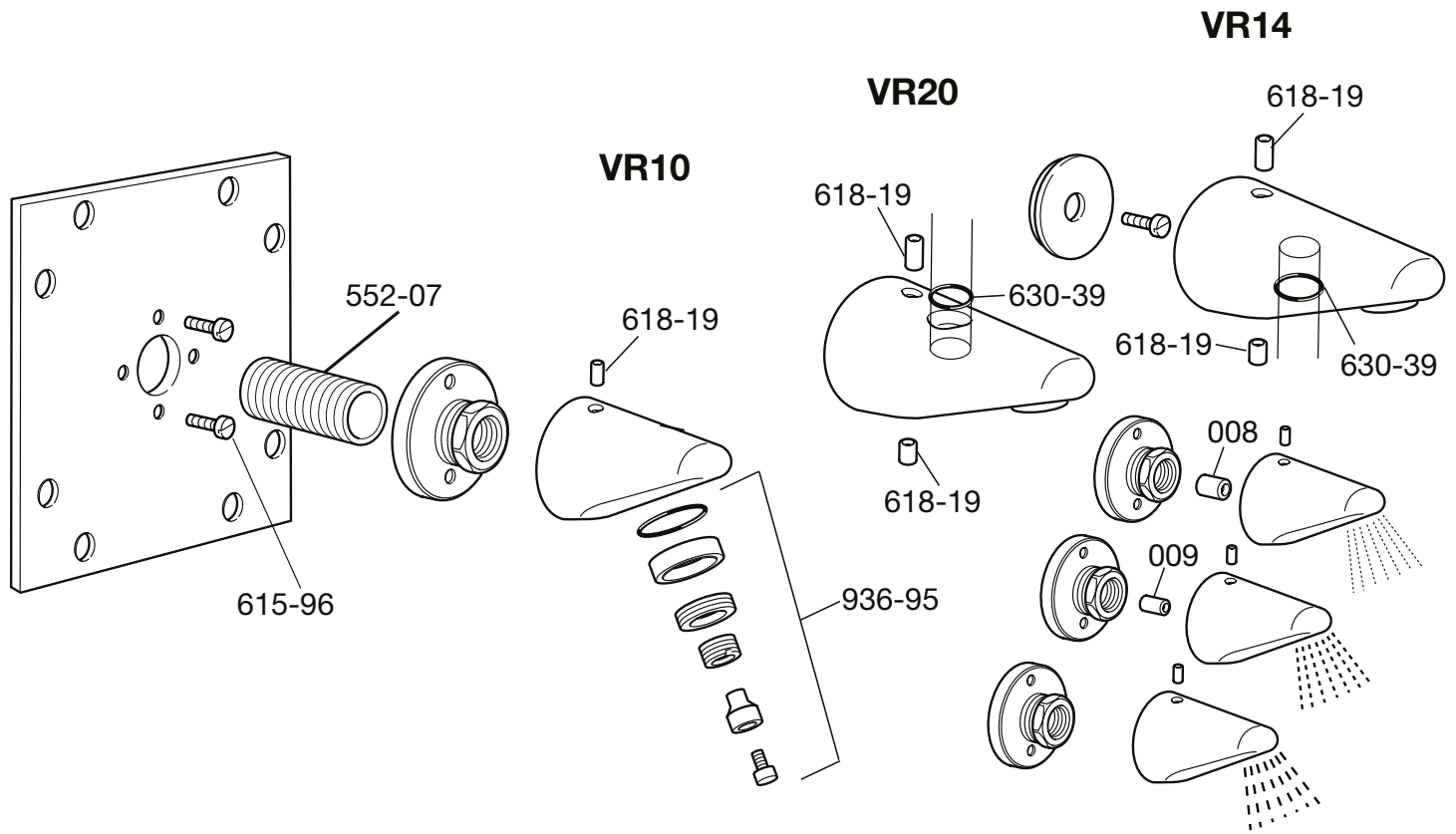
van 01/1980 tot 01/1985



004-18	Rada huis eir-s (20°)
008	Rada remstukje wit 5 l/min
009	Rada remstukje zwart 7 l/min
101-77	Rada stijppijp eir-s 74 cm, Ø15mm
575-12	Rada inbusleutel
611-67	Rada muurschroef eir-s
618-19	Rada inbus bevestiging .
630-39	Rada O-ring eir-s
935-87	Rada sproeiplateet met schroef (zwart) cir-s

Technische wijzigingen voorbehouden

Tel. 0342-414088 · www.radacontrols.com

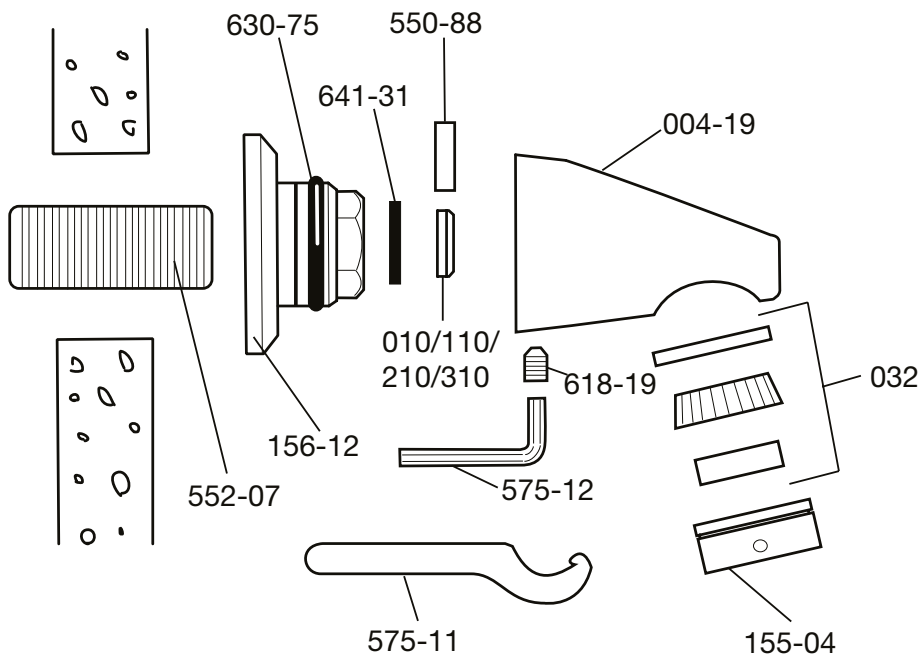


008	Rada remstukje wit 5 l/min
009	Rada remstukje zwart 7 l/min
101-48	Rada stijpijp 122 cm, Ø15mm, VR14 (niet afgebeeld)
552-07	Rada draadeind 1/2"
615-96	Rada montageplaatschroef
618-19	Rada inbus bevestiging
630-39	Rada O-ring.
936-95	Rada sproeiplaatset VR10/VR14/VR20 met schroef (grijs)

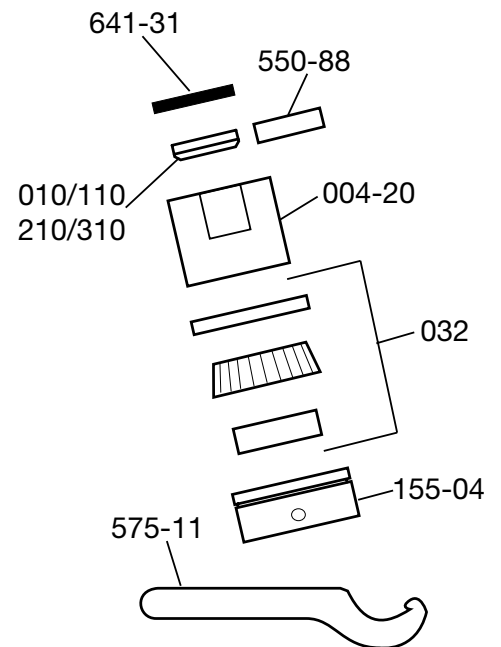
Technische wijzigingen voorbehouden

Rada VR12/VR1210 (voorheen JIR-S) & Rada SH17/1710 (voorheen JSN-S)

VR12/VR1210

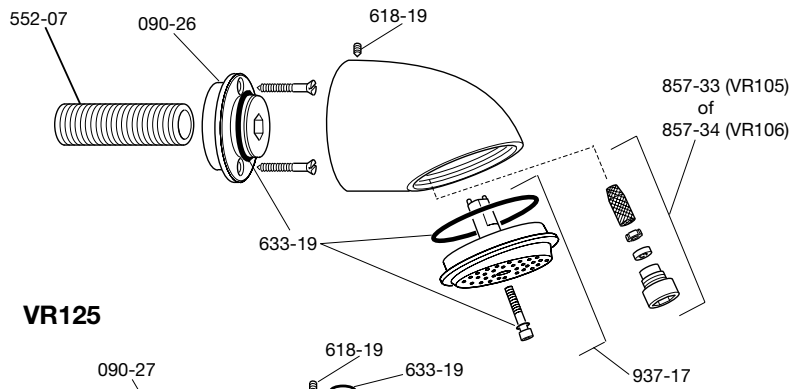


SH17/SH1710

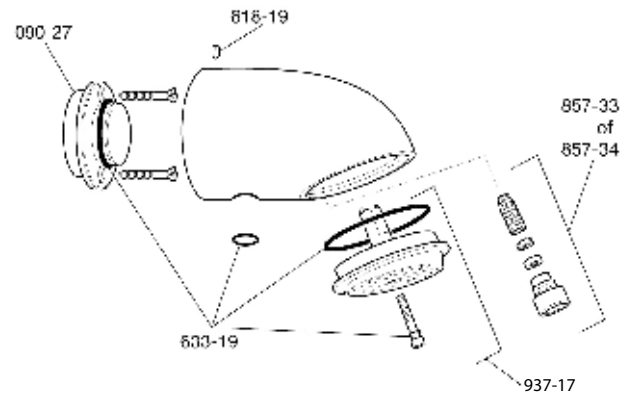


004-19	Rada huis VR12
004-20	Rada huis SH17
010	Rada remplaatje blauw 10 l/min
032	Rada Sproeipatroonset VR12/SH17
110	Rada remplaatje geel 5 l/min
155-04	Rada sproeiplaat ondersteun VR12/SH17
156-12	Rada montageplaat VR12
210	Rada remplaatje groen 7 l/min
310	Rada remplaatje zwart 6 l/min
550-88	Rada afstandstuk
552-07	Rada draadeind 1/2"
575-11	Rada C-sleutel VR12/SH17
575-12	Rada inbussleutel
618-19	Rada inbus bevestiging .
630-75	Rada montageplaatpakking
641-31	Rada afdichtingsring

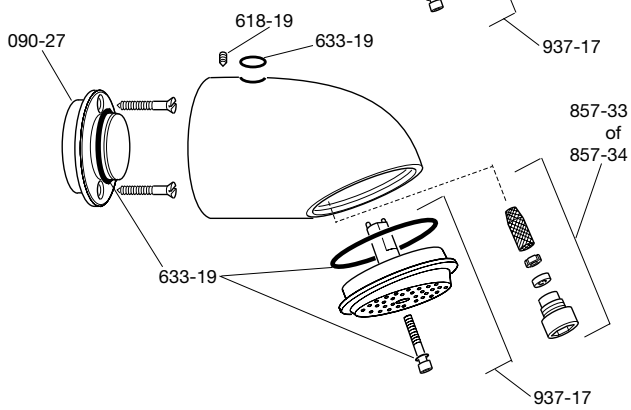
VR106/VR105



VR145



VR125

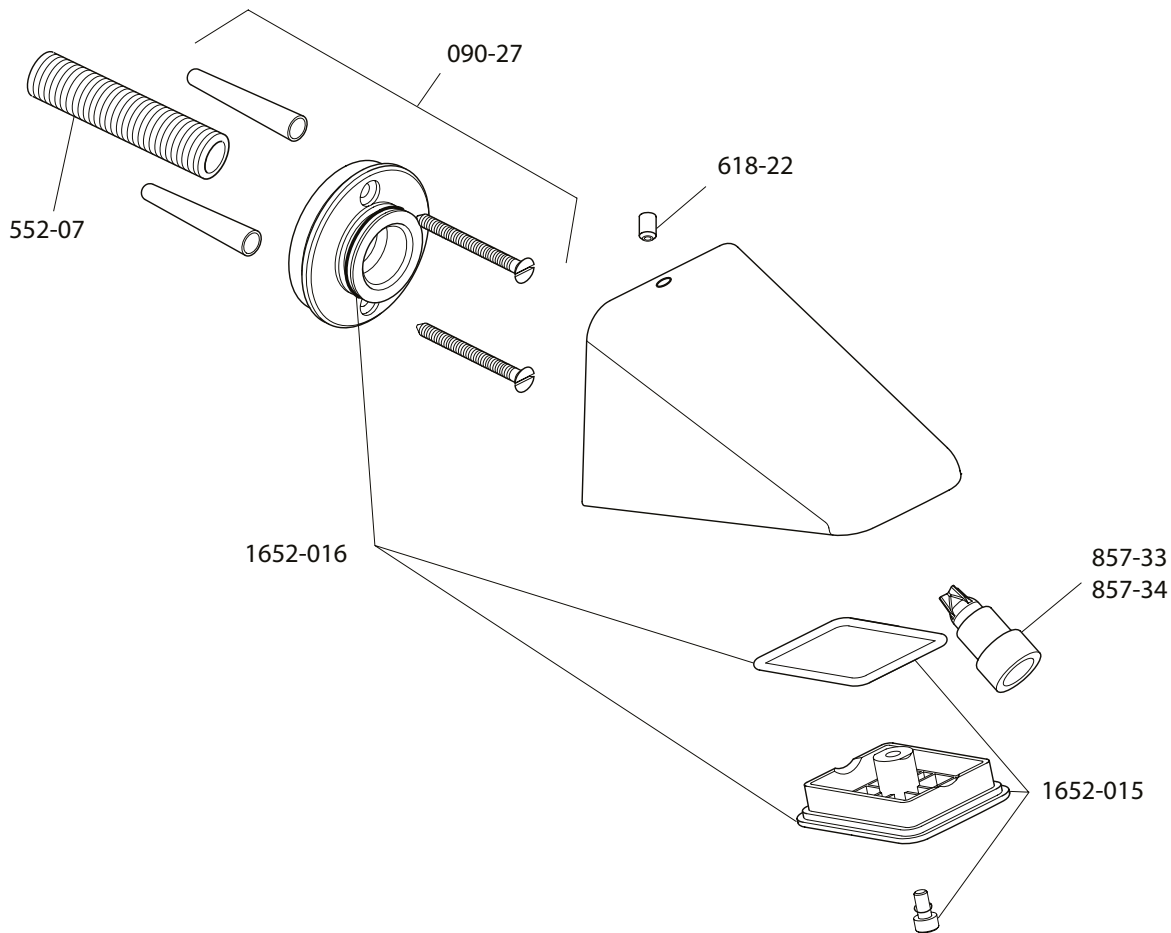


090-26	Rada achterplaat VR105/VR106
090-27	Rada achterplaat VR125/VR145
552-07	Rada draadeind 1/2"
618-19	Rada inbusbevestiging
633-19	Rada pakkingset VR douchekoppen
857-33	Rada volumestroombegrenzer 9 l/min.
857-34	Rada volumestroombegrenzer 6 l/min.
937-17	Rada sproeiplaat VR douchekop

Technische wijzigingen voorbehouden

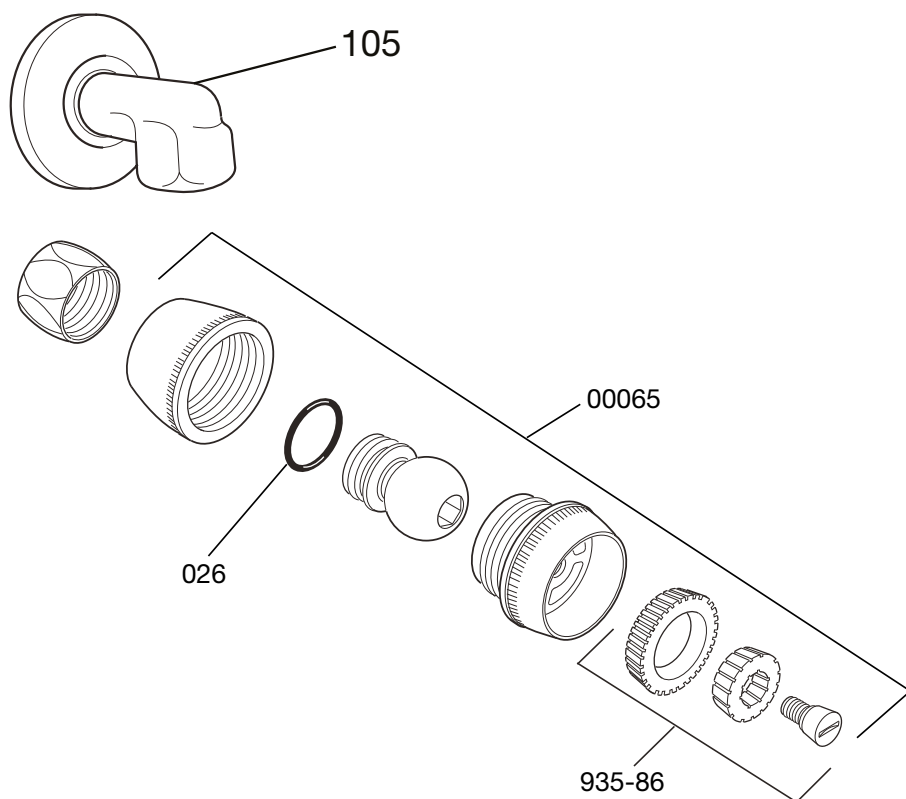
Tel. 0342-414088 · www.radacontrols.com

Rada VR102/142



090-27	Rada achterplaat
552-07	Rada draadeind 1/2"
618-22	Rada inbusbevestiging
857-33	Rada volumestroombegrenzer 9 l/min.
857-34	Rada volumestroombegrenzer 6 l/min.
1652-015	Rada sproeiplaat VR2
1652-016	Rada pakkingset VR2

Rada 872/927



- | | |
|--------|--|
| 00065 | Rada sproeikop 872/927, zonder kogelgewricht |
| 008 | Rada remplaatje wit 5 l/min. |
| 009 | Rada remplaatje zwart 7 l/min |
| 026 | Rada O-ring |
| 105 | Rada verchromde aansluitbocht 105° |
| 935-86 | Rada sproeiplaatset 872/927 |

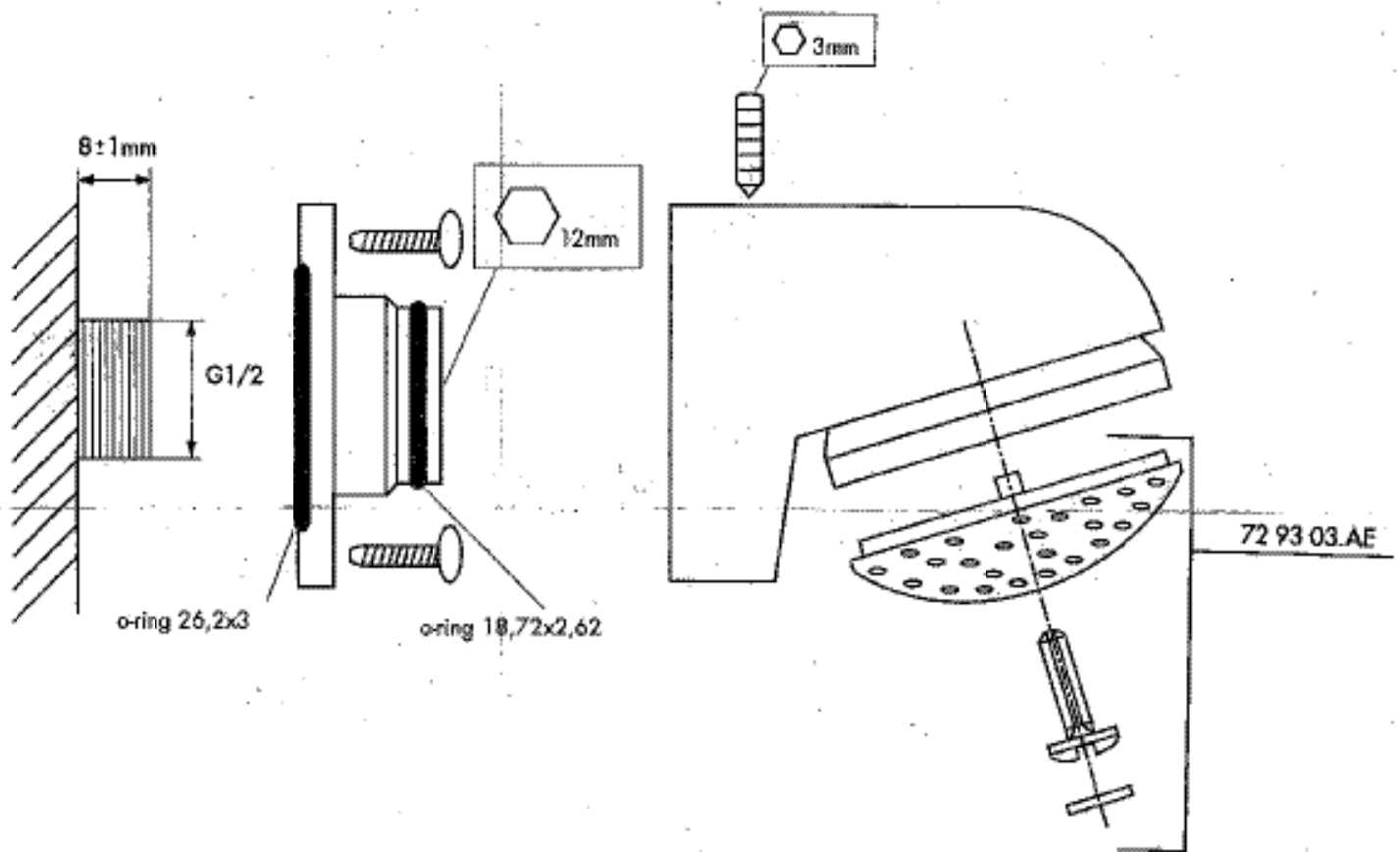
Technische wijzigingen voorbehouden

Tel. 0342-414088 · www.radacontrols.com

rada

Rada DMD.6 vaste douchekop met anti-kalk sproeiplateau

Met volumestroombegrenzer 6 l/min



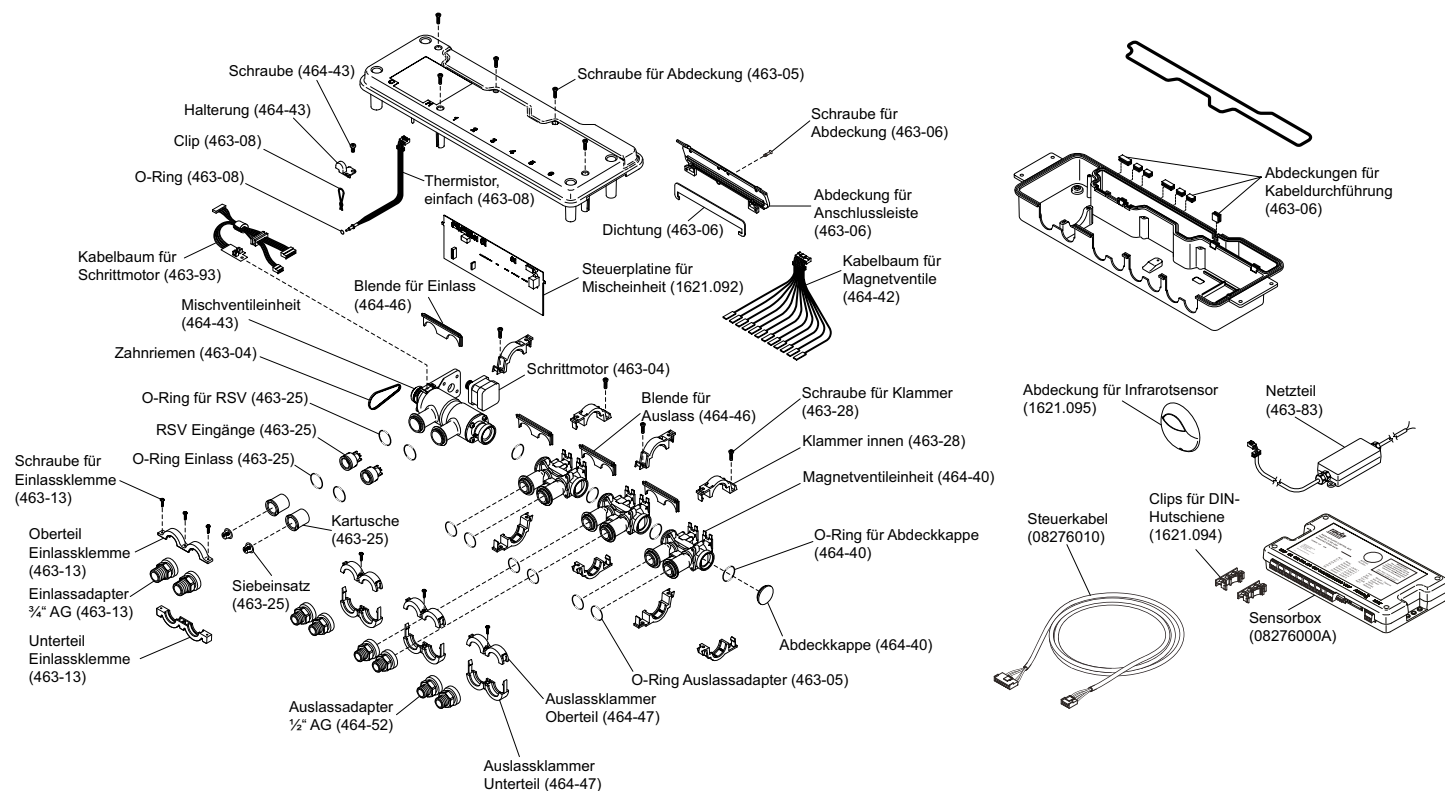
729303.AE Rada sproeiplateauset DMD.6



Technische wijzigingen voorbehouden

Tel. 0342-414088 · www.radacontrols.com

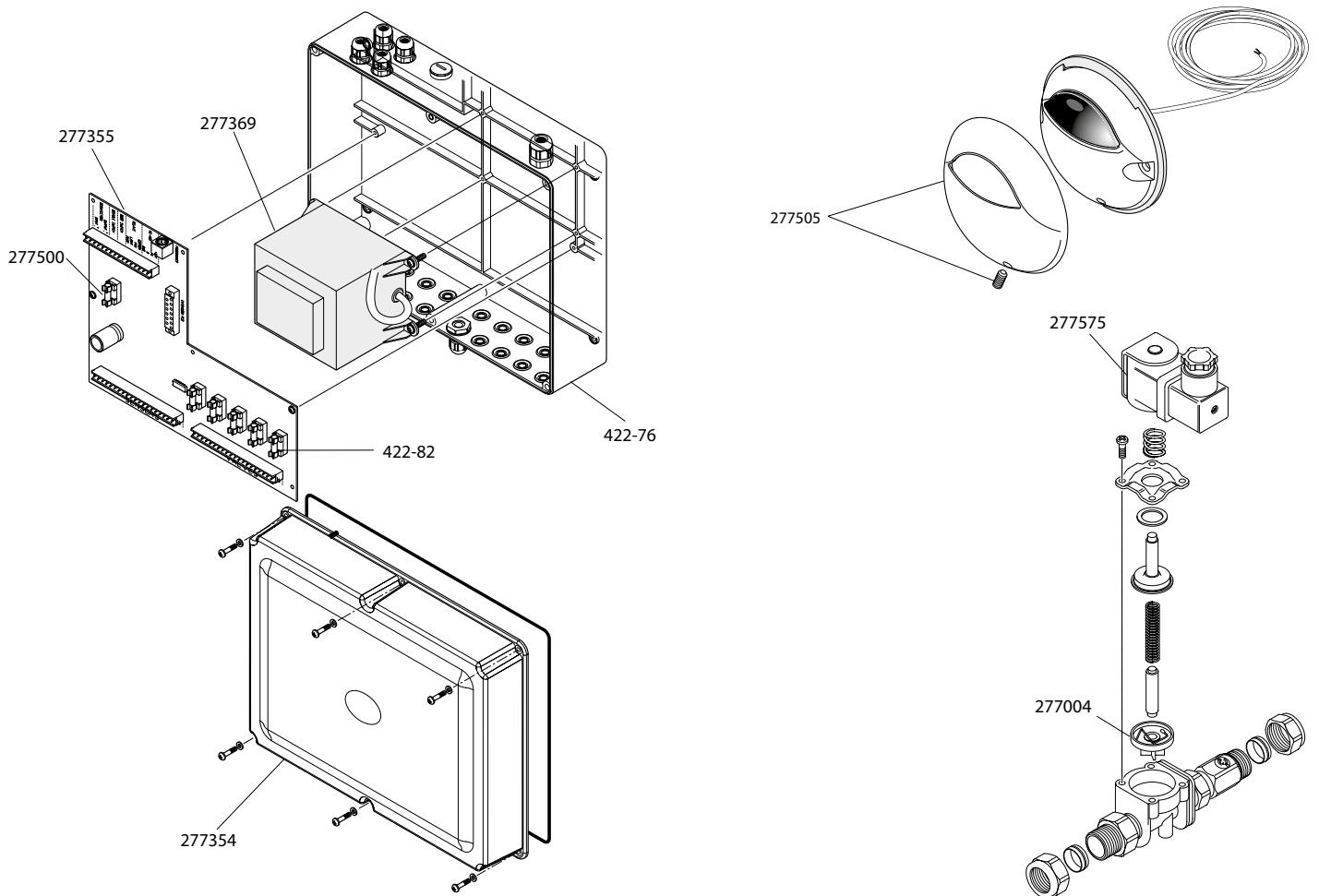
Rada Outlook digitale mengkraan



- 463-04 Schrittmotoreinheit mit Zahnriemen
- 463-05 Schrauben- und Dichtungssatz
- 463-06 Abdeckung für Anschlussleiste
- 463-08 Thermistor, einfach
- 463-13 Einlassadapter und Einlassklammer
- 463-25 RSV mit Siebeinsätzen
- 463-28 Klemmen, innen
- 463-83 Netzteil 230V AC / 12 V DC
- 463-93 Kabelbaum für Schrittmotor
- 464-40 Magnetventileinheit
- 464-42 Kabelbaum für Magnetventileinheit
- 464-43 Mischventileinheit
- 464-46 Blenden für Einlass- und Auslassanschlüsse
- 464-47 Auslassklammen
- 464-52 Auslassadapter
- 08276010 Steuerkabel
- 08276000A Sensorbox
- 1621.130 Steuerplatte
- 1621.094 Monatgeclips für DIN-Hutschiene
- 1621.095 Abdeckung für Infrarotsensor

Technische wijzigingen voorbehouden

Rada Pulse besturingskast, Pulse infrarood bedieningssensor en Pulse magneetventiel 12V, 1/2"



Rada Pulse centrale besturingskast:

- 277354 Rada Pulse deksel besturingskast
- 277355 Rada Pulse basisprint besturingskast
- 277369 Rada Pulse transformator
- 277500 Rada Pulse zekering 400mA basisprint
- 422-76 Rada Pulse behuizing besturingskast zonder deksel
- 422-82 Rada Pulse zekering 2,5A
- 422-84 Rada Pulse zekering transformator (niet afgebeeld)

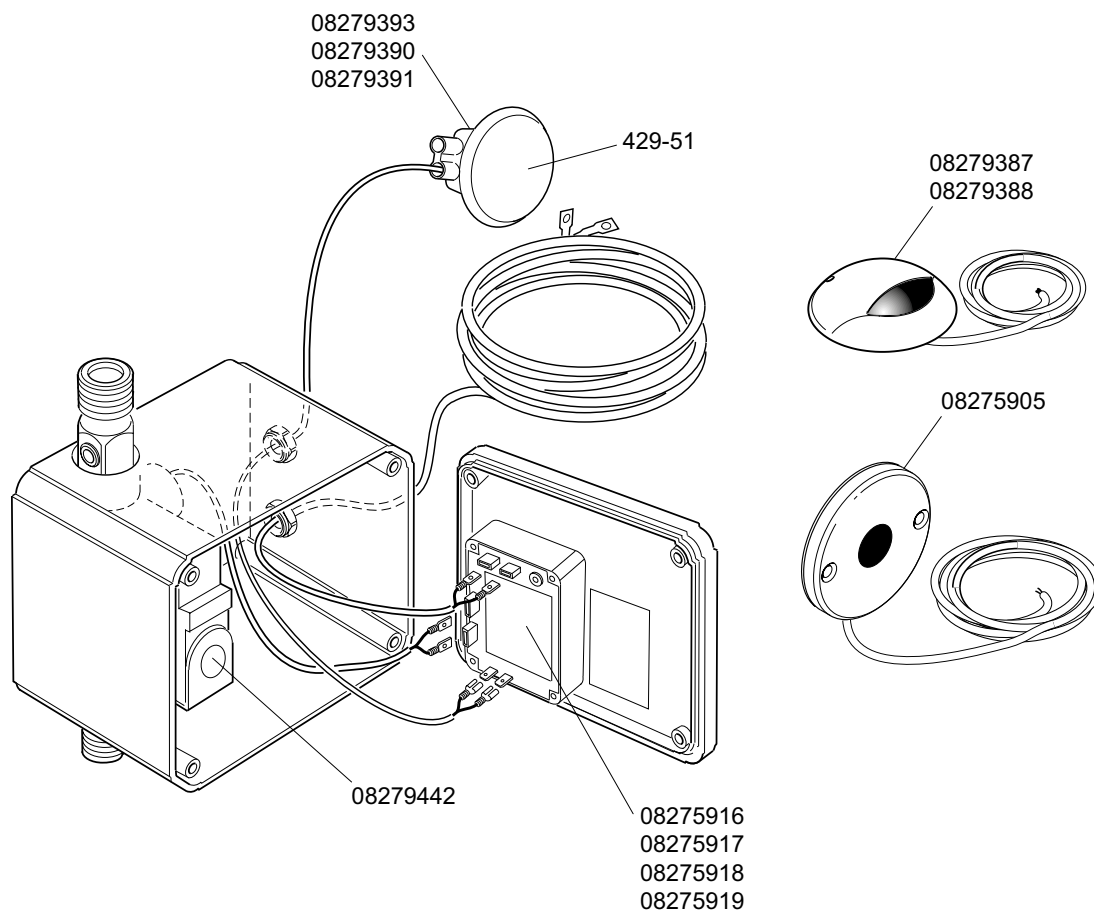
Rada Pulse 120 infrarood bedieningssensor:

- 277505 Rada Pulse afdekkapje voor 120 sensor

Rada Pulse magneetventiel 12 V, 1/2" (kunststof):

- 277004 Rada Pulse membraan magneetventiel 12 V
- 277575 Rada Pulse spoel magneetventiel 12V

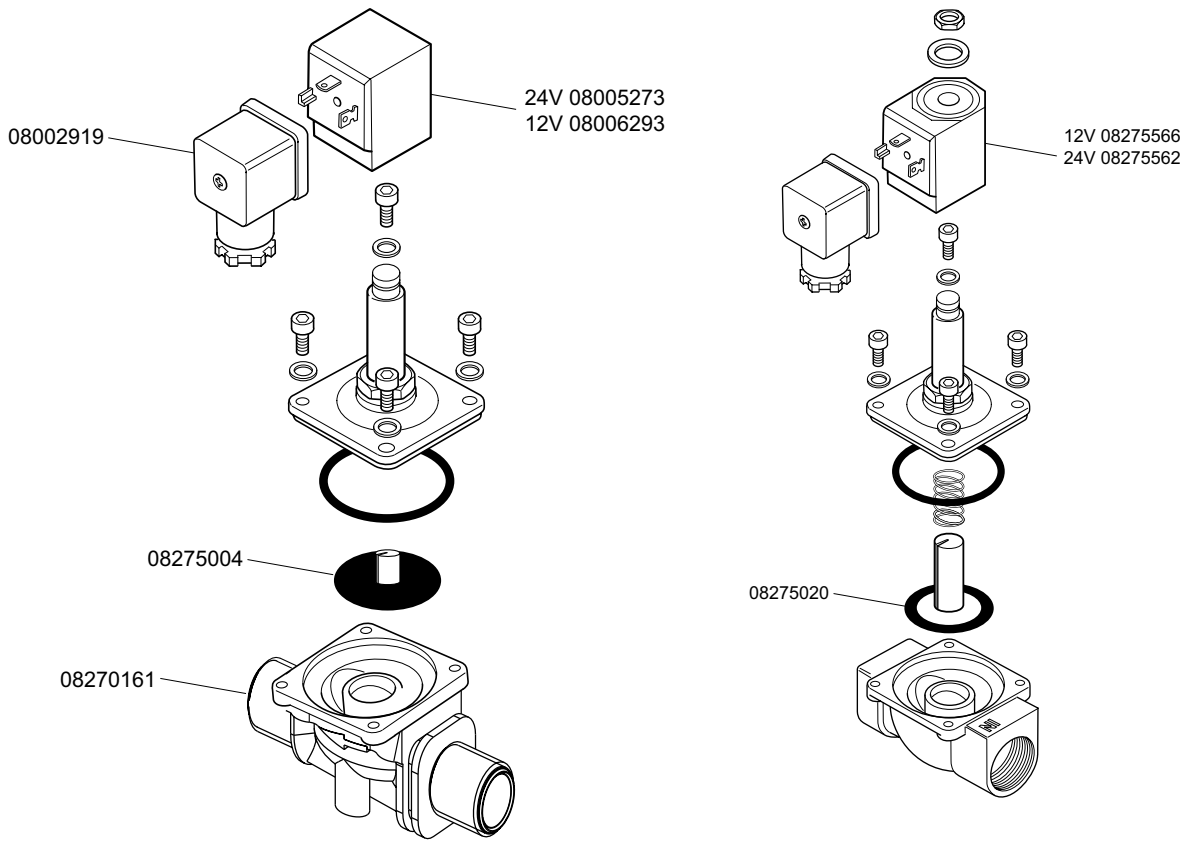
Rada Mono Control systemen



429-51	Abdeckung für Deckensensor
08275905	Infrarotsensor Modell 129
08279387	Infrarotsensor Modell 120
08279388	Infrarotsensor Modell 122
08279390	Infrarotsensor Modell 125
08279391	Infrarotsensor Modell 126
08279393	Infrarotsensor Modell 124
08279442	Magnetventil ½" DN15 12V AC
08275916	Steuermodul Mono Control 124
08275917	Steuermodul Mono Control 120/129
08275918	Steuermodul Mono Control 122/125
08275919	Steuermodul Mono Control 126

Technische wijzigingen voorbehouden

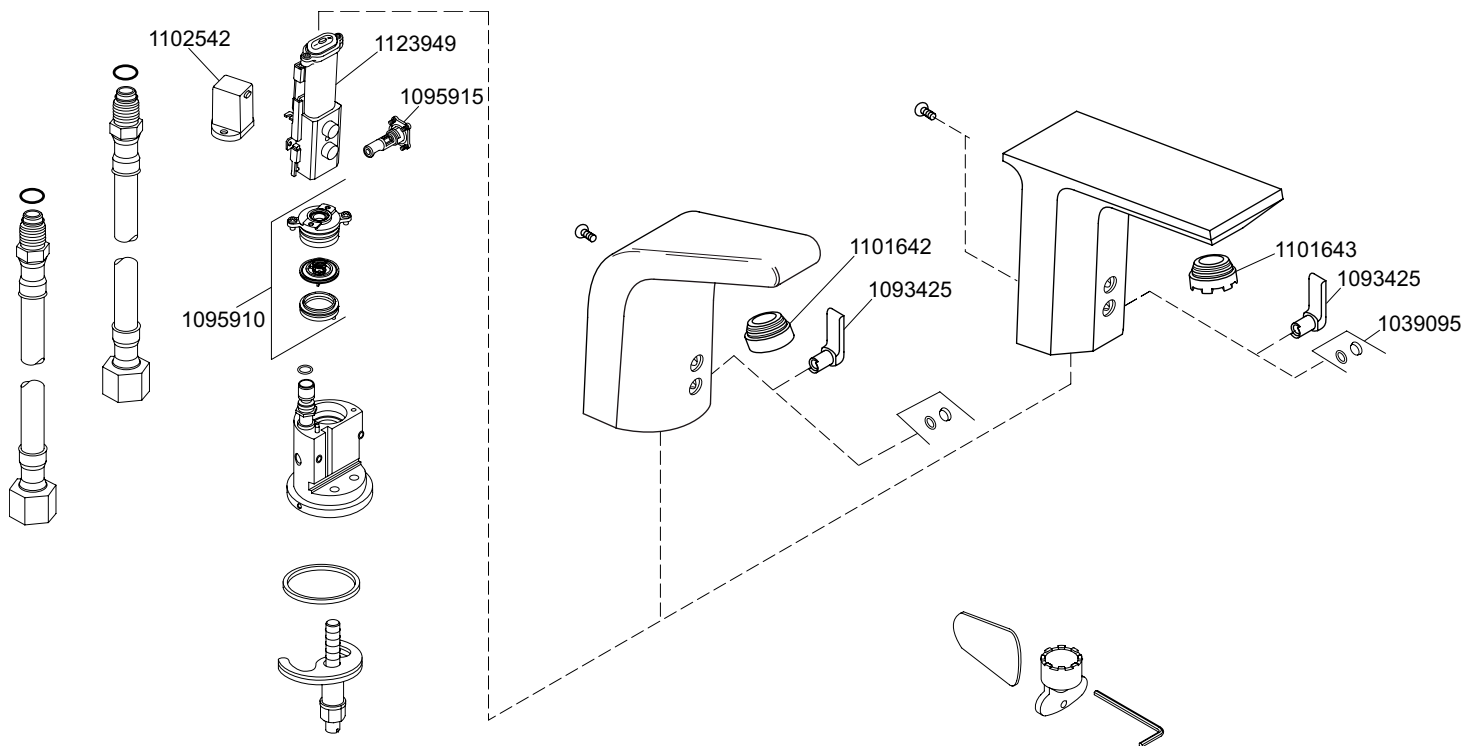
Rada messing magneetventielen 1/2" en 3/4", 12 V AC en 24 V AC



08002919 Gerätestecker
 08005273 Magnetspule 24V
 08006293 Magnetspule 12V
 08275004 Membran
 08270161 Ventilkörper

08275566 Magnetspule 12V
 08275562 Magnetspule 24V
 08275020 Membran

Rada Insight 100 en Insight 200



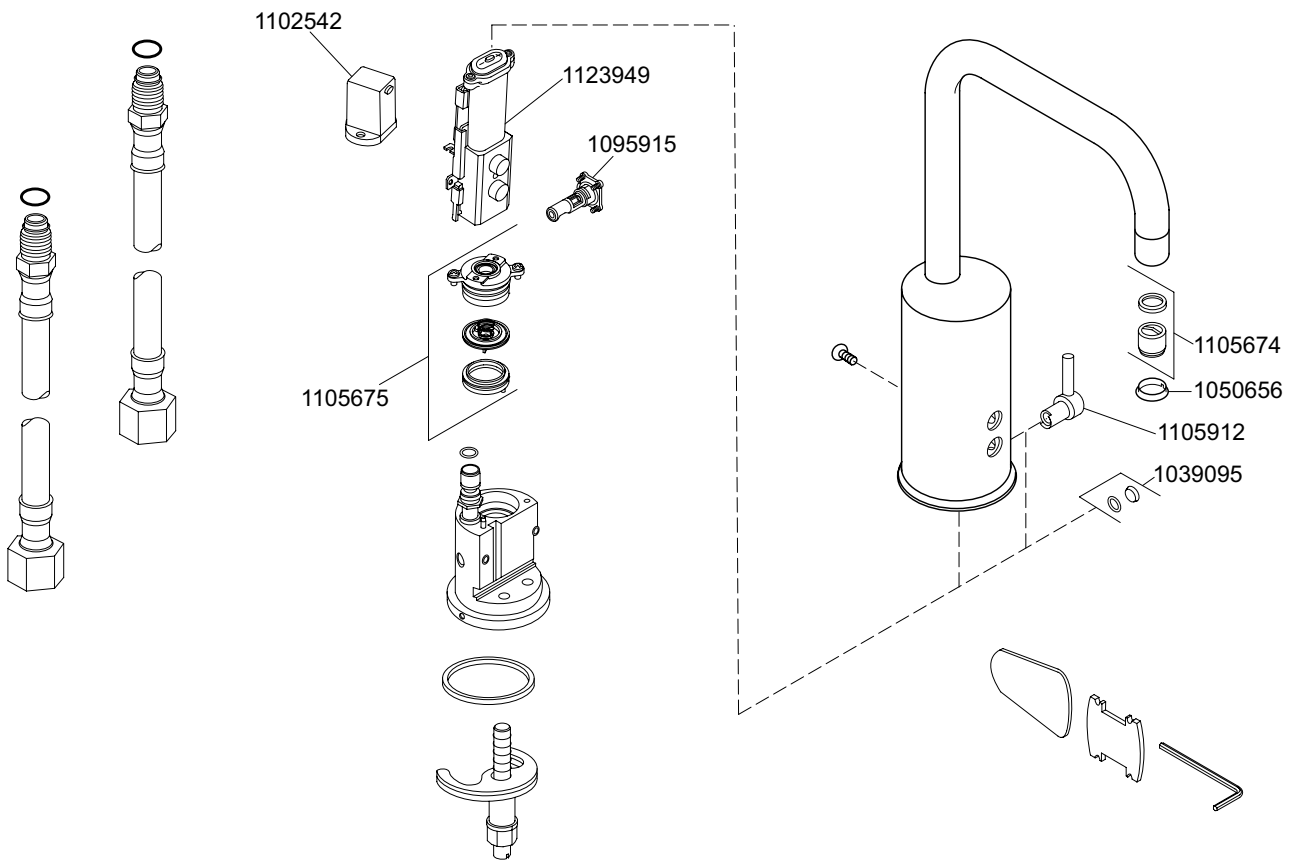
- 1093425 Mischhebel
- 1095910 Membran
- 1095915 Temperaturregulierung
- 1101642 Perlator Insight 100 mit 2 l/min.
- 1101643 Perlator Insight 200 mit 2 l/min.
- 1102542 Magnetventil
- 1123949 Steuerelektronik mit Batterie

Technische wijzigingen voorbehouden

Tel. 0342-414088 · www.radacontrols.com

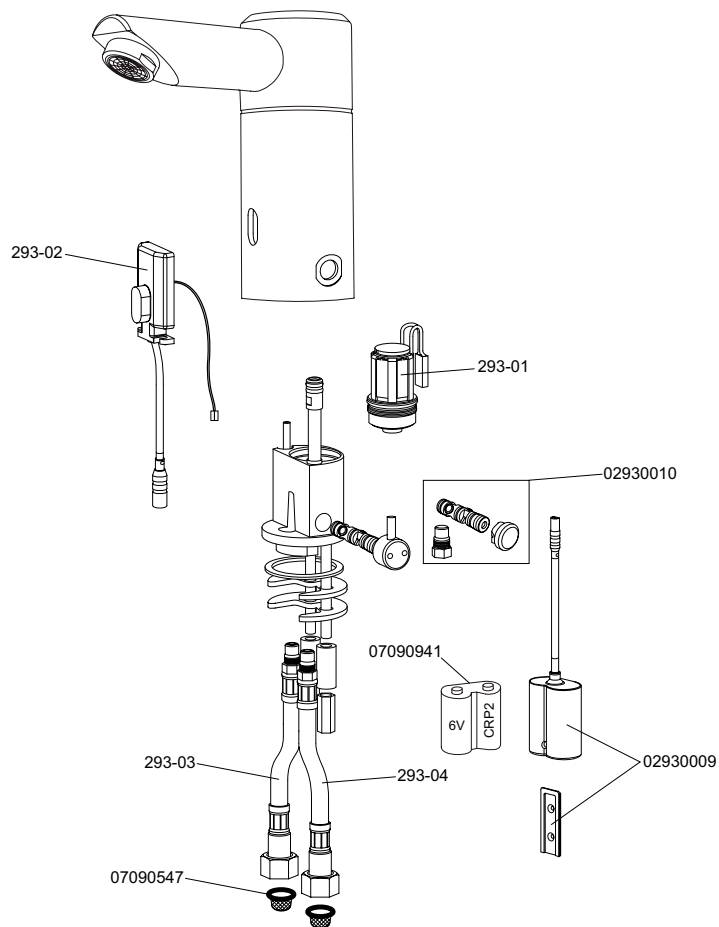


Rada Insight 300



- | | |
|---------|---------------------------------------|
| 1050656 | Verschraubung für Perlator |
| 1105674 | Perlator für Insight 300 mit 2 l/min. |
| 1105675 | Membran |
| 1105912 | Mischhebel |
| 1095915 | Temperaturregulierung |
| 1102542 | Magnetventil |
| 1123949 | Stuerelektronik mit Batterie |

Rada Tec 200



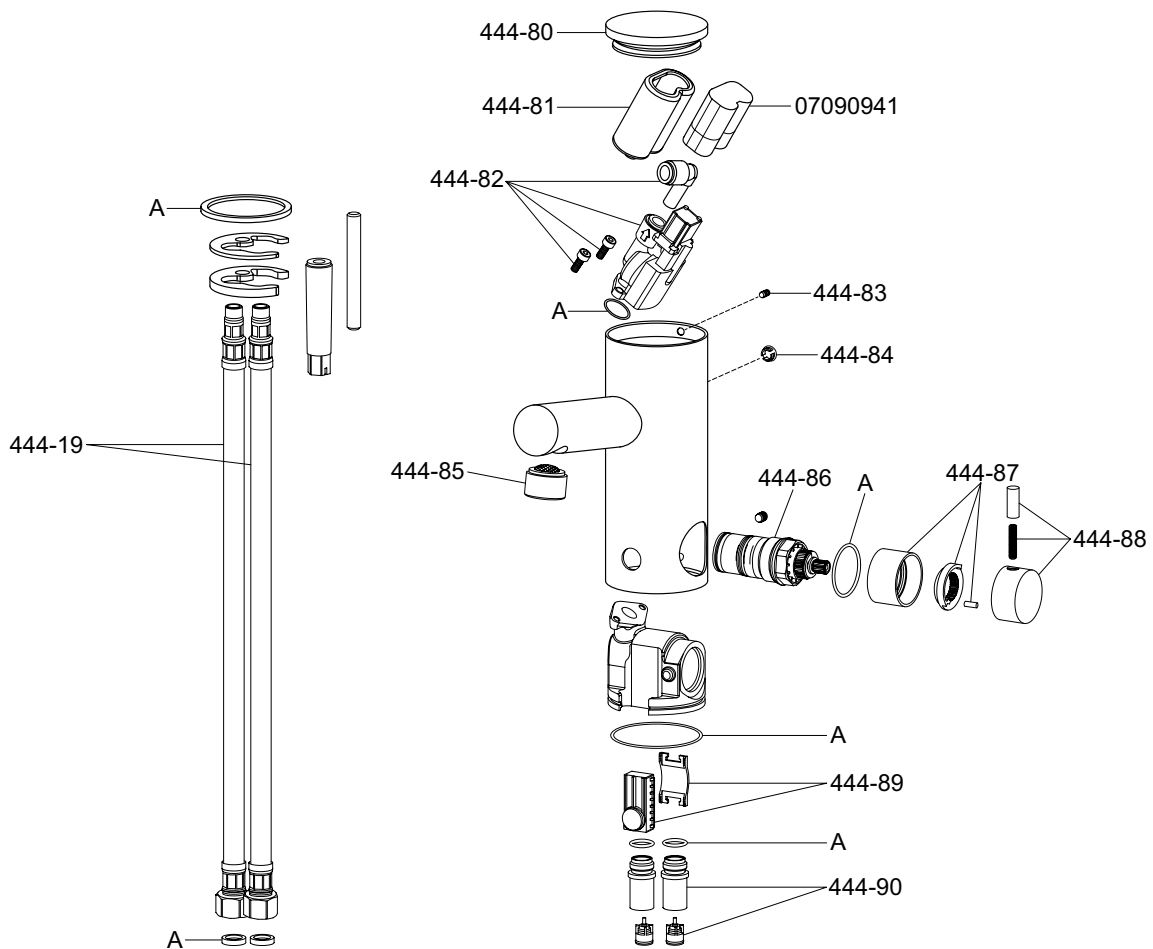
293-01	Magnetventil
293-02	Infrarot-Elektronik
293-03	Flexschlauch, Kaltwasser
293-04	Flexschlauch, Heißwasser
02930009	Batteriefach
02930010	Umbausatz Mischeinrichtung
07090547	Siebichtung
07090941	Batterie 6V CR-P2

Technische wijzigingen voorbehouden

Tel. 0342-414088 · www.radacontrols.com

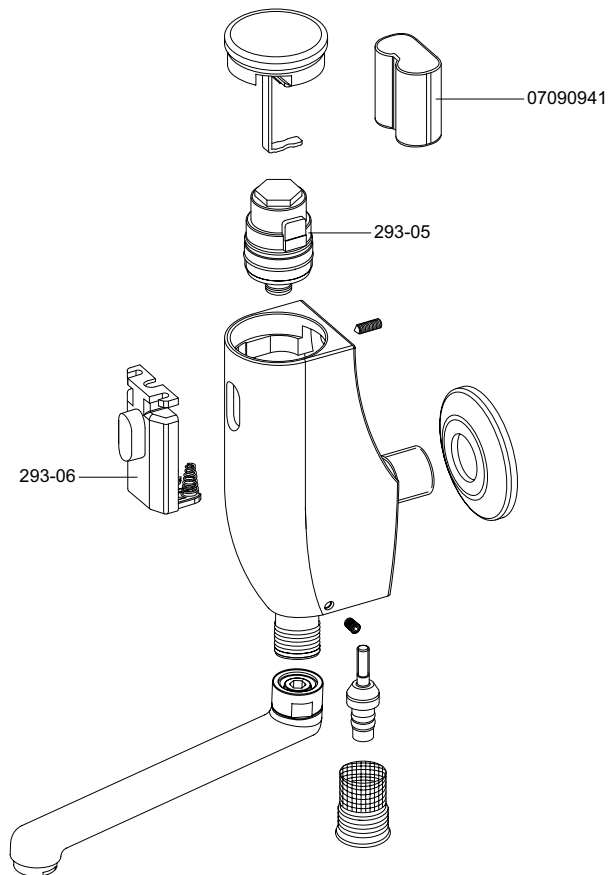


Rada Tec 250



444-80	Abdeckung
444-81	Batteriefach
07090941	Batterie 6V Lithium Typ CR-P2
444-82	Magnetventileinheit
444-83	Madenschraube
444-84	Abdeckkappe
444-85	Perlator Ø22
444-86	Thermostatkartusche
444-87	Sperring, Adapterring und Stift
444-88	Temperaturreguliergriff
444-89	Infrarot-Elektronik
444-90	RSV-Adapter 2x
444-19	Flexschläuche
444-91	Dichtungssatz, gekennzeichnet mit "A"

Rada Tec 400



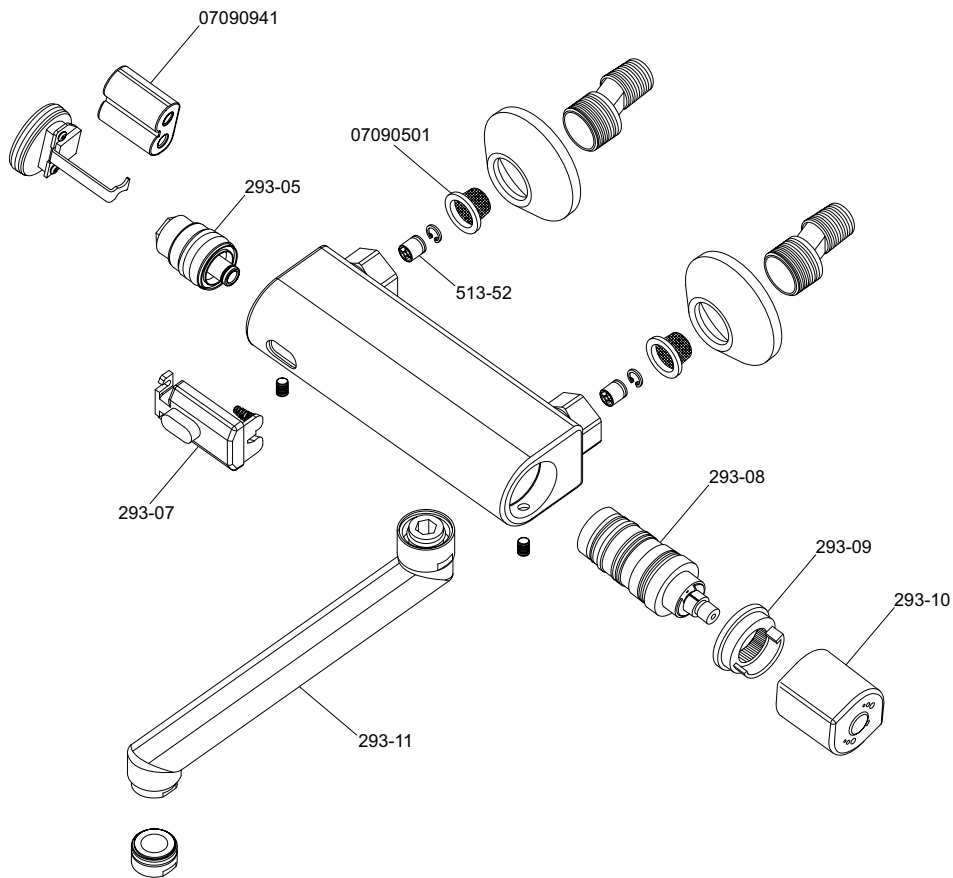
- 293-05 Magnetventil
- 293-06 Infrarot-Eleltronik
- 07090941 Batterie 6V CR-P2

Technische wijzigingen voorbehouden

Tel. 0342-414088 · www.radacontrols.com

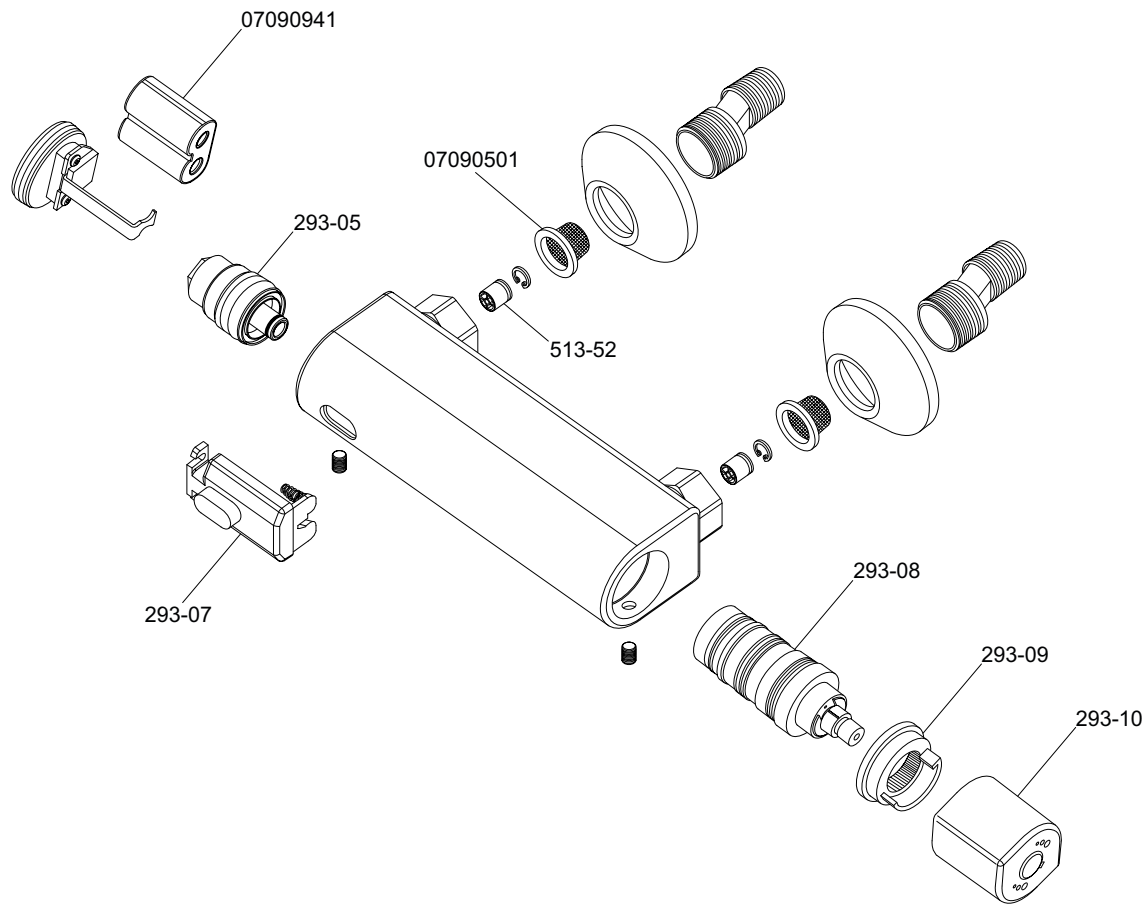


Rada Tec 500



293-05	Magnetventil
293-07	Infrarot-Elektronik
293-08	Thermostatkartusche
293-09	Anschlagring
293-10	Temperaturreguliergriff
293-11	Auslauf
513-52	RSV-Einsatz
07090501	Siebichtung
07090941	Batterie 6V CR-P2

Rada Tec 600



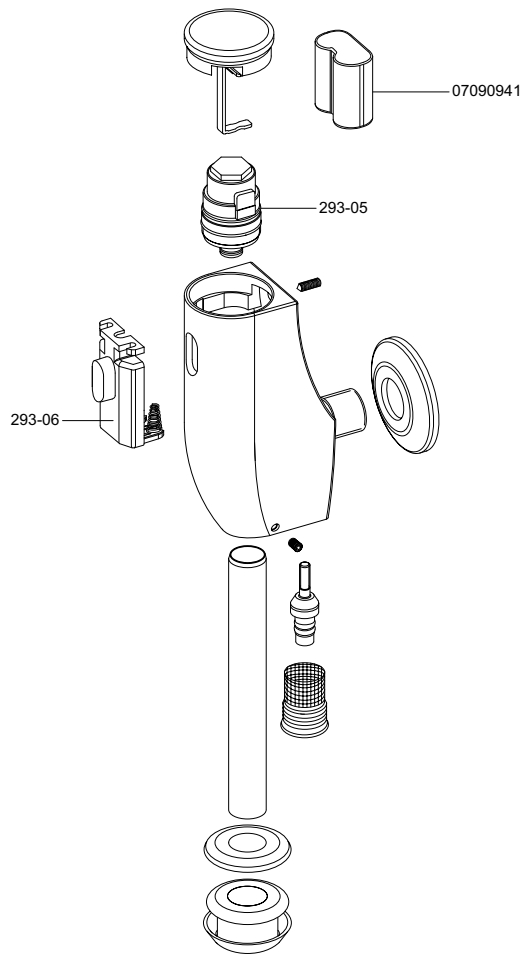
293-05	Magnetventil
293-07	Infrarot-Elektronik
293-08	Thermostatkartusche
293-09	Anschlagring
293-10	Temperaturreguliergriff
513-52	RSV-Einsatz
07090501	Siebichtung
07090941	Batterie 6V CR-P2

Technische wijzigingen voorbehouden

Tel. 0342-414088 · www.radacontrols.com

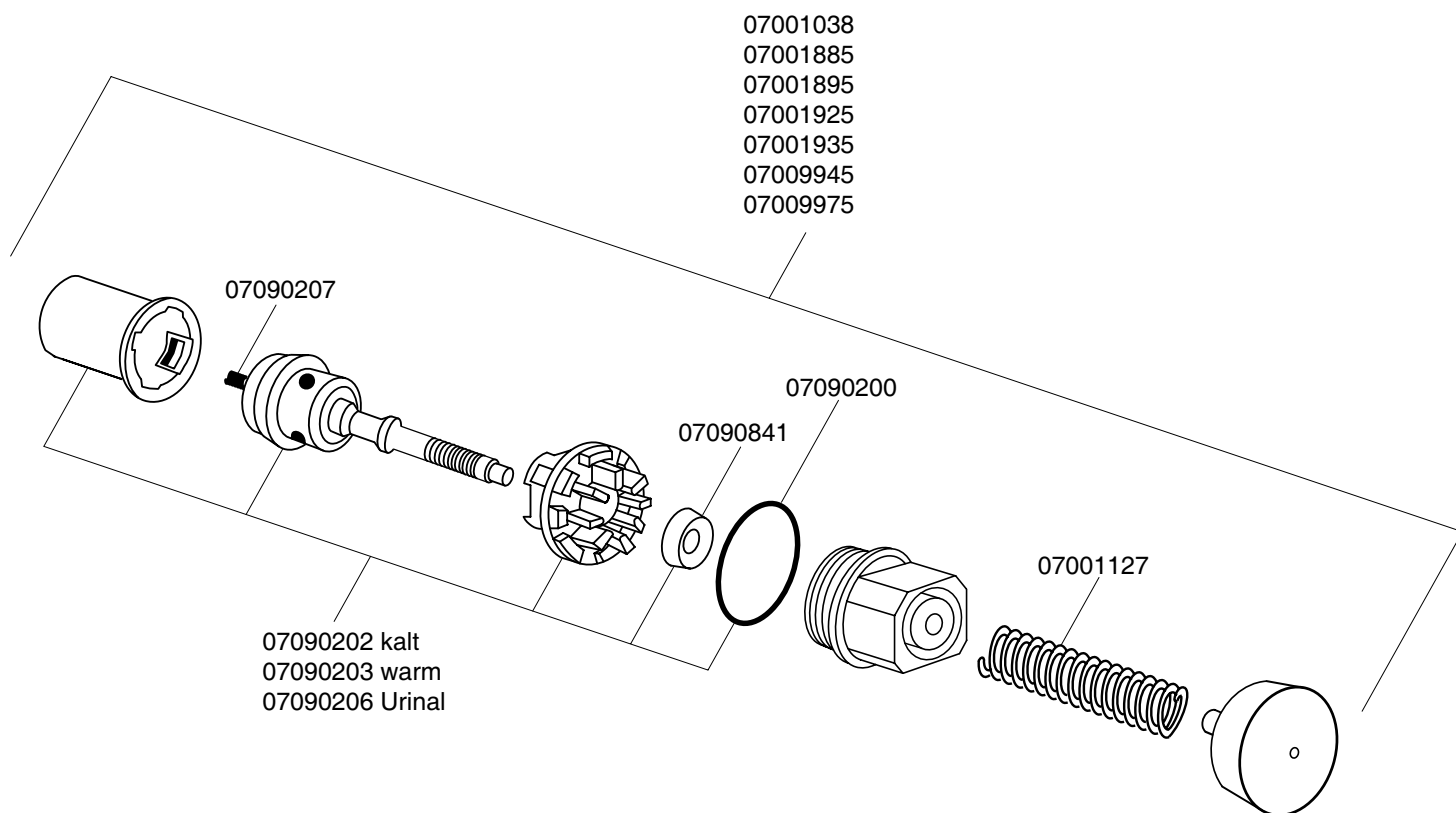


Rada Tec 700



- | | |
|----------|---------------------|
| 293-05 | Magnetventil |
| 293-06 | Infrarot-Elektronik |
| 07090941 | Batterie 6V CR-P2 |

Presto 504/512/512TC/600/605/3000/7000



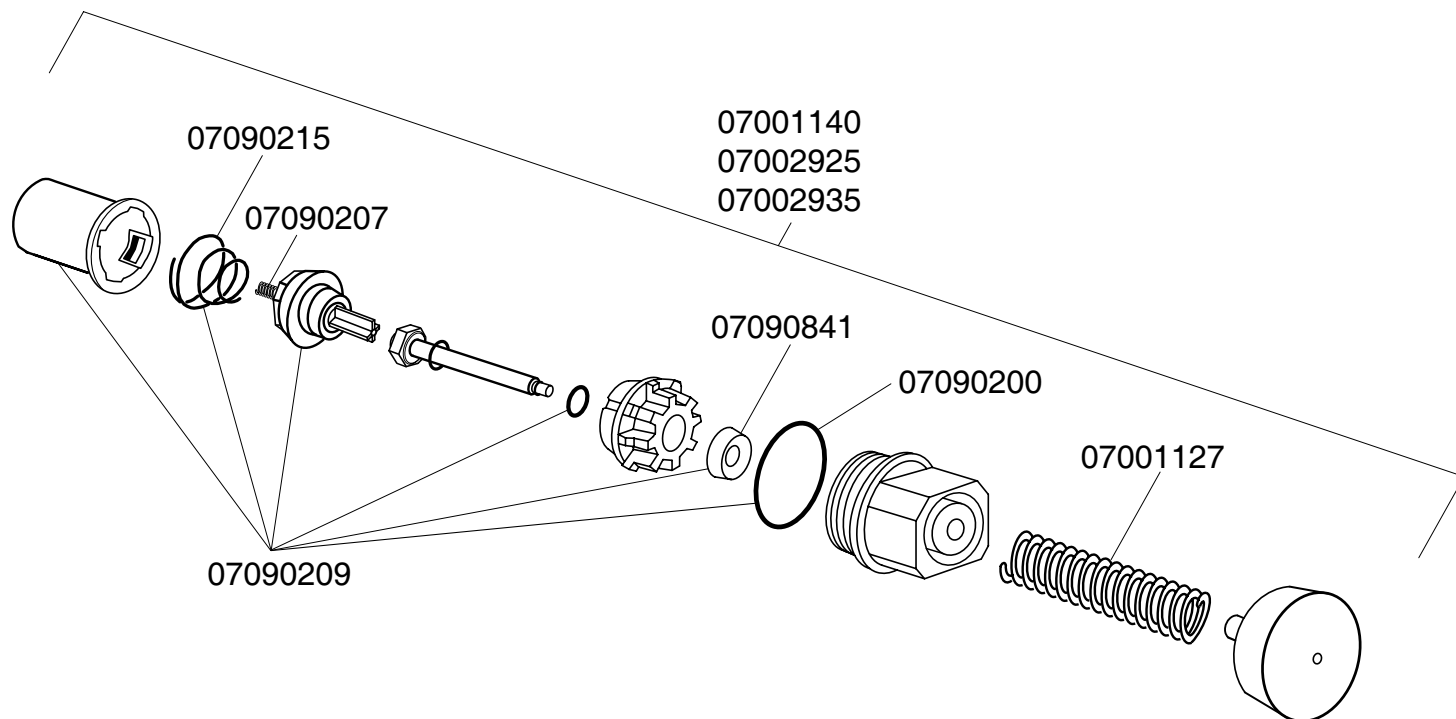
07001038	Oberteil komplett Presto 7000
07001127	Rückholfeder
07001885	Oberteil komplett, kalt, Laufzeit 5-10 Sekunden für Presto 504 / 512TC / 600 / 605
07001895	Oberteil komplett, warm, Laufzeit 5-10 Sekunden für Presto 504 / 512TC / 600 / 605
07001925	Oberteil komplett, kalt, Laufzeit 15-20 Sekunden für Presto 504 / 512TC / 600 / 605
07001935	Oberteil komplett, warm, Laufzeit 15-20 Sekunden für Presto 504 / 512TC / 600 / 605 / 3000
07009945	Oberteil komplett, Hebel = 340mm für Presto 712
07009975	Oberteil komplett 704 / 705
07090200	O-Ring für Oberteil
07090202	Kolbenst, kalt
07090203	Kolbenst, warm
07090206	Kolbenst, Urinal
07090207	Reinigungsnadel
07090841	Lippendichtung

Technische wijzigingen voorbehouden

Tel. 0342-414088 · www.radacontrols.com

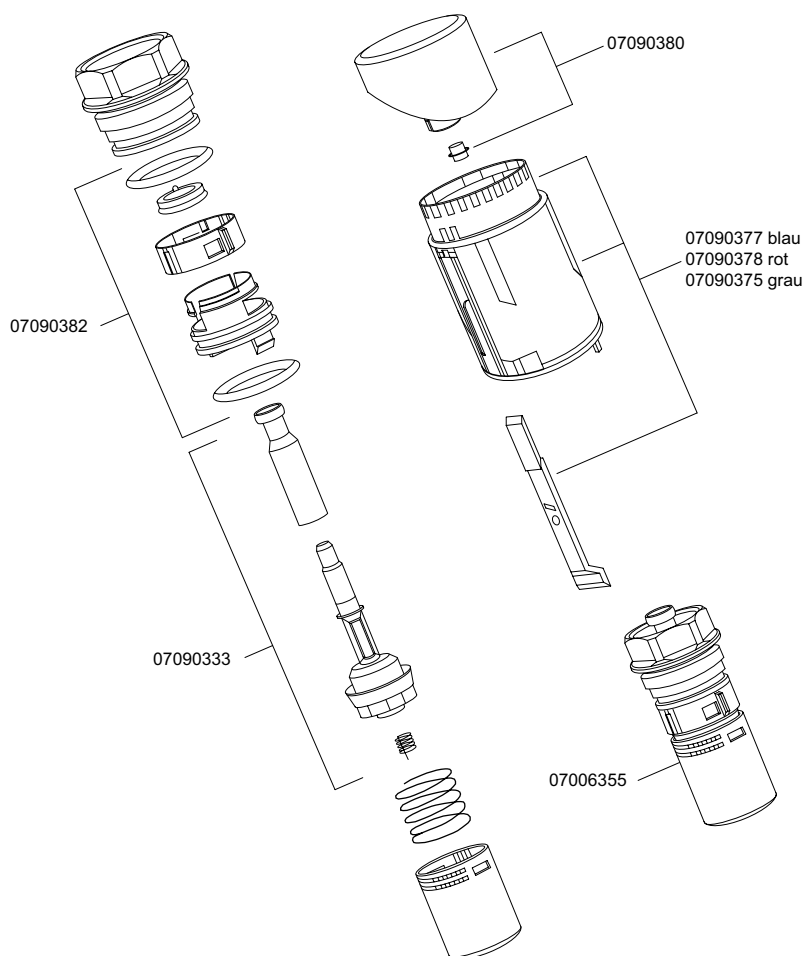


Presto 504S/512S/512S TC/600S/605S/3000S



07001127	Feder
07001140	Oberteil komplett, Laufzeit 5-10 Sekunden
07002925	Oberteil komplett, kalt, Laufzeit 15 Sekunden
07002935	Oberteil komplett, warm, Laufzeit 15 Sekunden
07090200	O-Ring für Oberteil
07090207	Reinigungsnaedel
07090209	Kolbensenet
07090215	Rückholfeder
07090841	Lippendichtung

Presto 2000/2010/2020



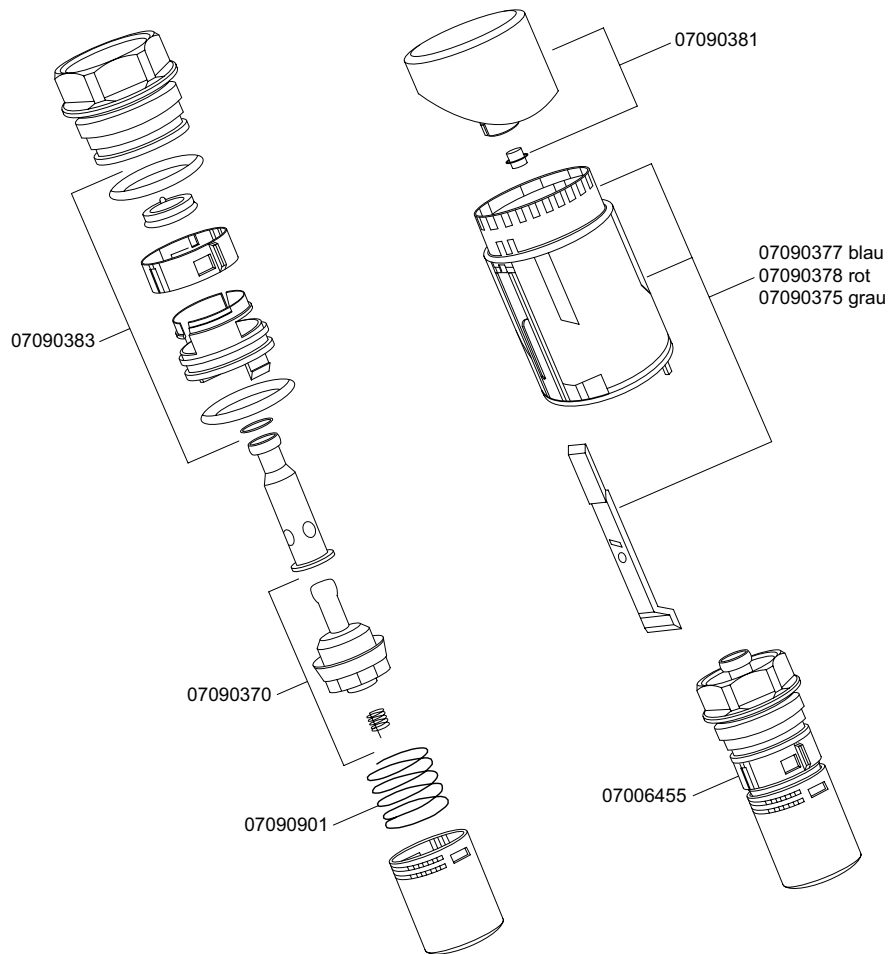
- 07006355 Oberteil Presto 2000 / 2010 / 2020
- 07029830 Eckventil 1/2" DN15
- 07070600 Mutter mit Verdrehschutz
- 07090236 Verlängerung Presto 2010 / 2010 S 30mm
- 07090465 Verlängerung Presto 2010 / 2010 S 90mm
- 07090242 Mengenregler 4 l/min.
- 07090243 Mengenregler 5 l/min.
- 07090333 Kolben Presto 2000
- 07090375 Einstellring grau Presto 2020
- 07090376 Perlator
- 07090377 Einstellring blau (ab Baujahr 2002)
- 07090378 Einstellring rot (ab Baujahr 2002)
- 07090380 Betätigungsknopf Presto 2000
- 07090382 Dichtungssatz
- 07090389 Spezialwerkzeug
- 07090466 Hebel & Umsteller Presto 2020
- 07090830 Presto Flexschlauch 3/8" x 3/8" mit RSV
- KO10520 Flexschlauch 10mm Rohr x 1/2" Überwurfmutter

Technische wijzigingen voorbehouden

Tel. 0342-414088 · www.radacontrols.com



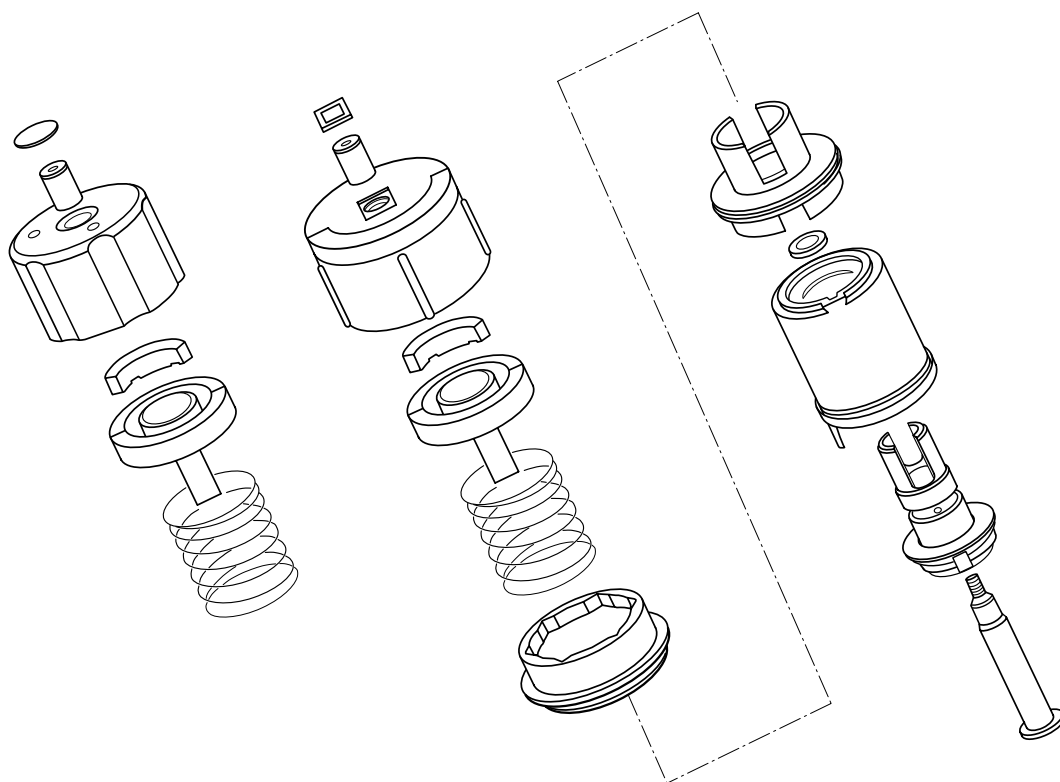
Presto 2000S/2010S/2020S



07006455	Oberteil Presto 2000 S / 2010 S / 2020 S
07029830	Eckventil ½" DN15
07070600	Mutter mit Verdrehschutz
07090236	Verlängerung Presto 2010 / 2010 S
07090242	Mengenregler 4 l/min.
07090243	Mengenregler 5 l/min.
07090370	Kolben Presto 2000 S
07090375	Einstellring grau Presto 2020
07090376	Perlator
07090377	Einstellring blau (ab Baujahr 2002)
07090378	Einstellring rot (ab Baujahr 2002)
07090381	Betätigungsknopf Presto 2000 S
07090382	Dichtungssatz
07090383	Wartungsbeutel Presto 2000 S
07090389	Spezialwerkzeug
07090466	Hebel & Umsteller Presto 2020 / 2020 S
07090830	Presto Flexschlauch 3/8" x 3/8" mit RSV
07090901	Rückholfeder
KO10520	Flexschlauch 10mm Rohr x ½" Überwurfmutter

Technische wijzigingen voorbehouden

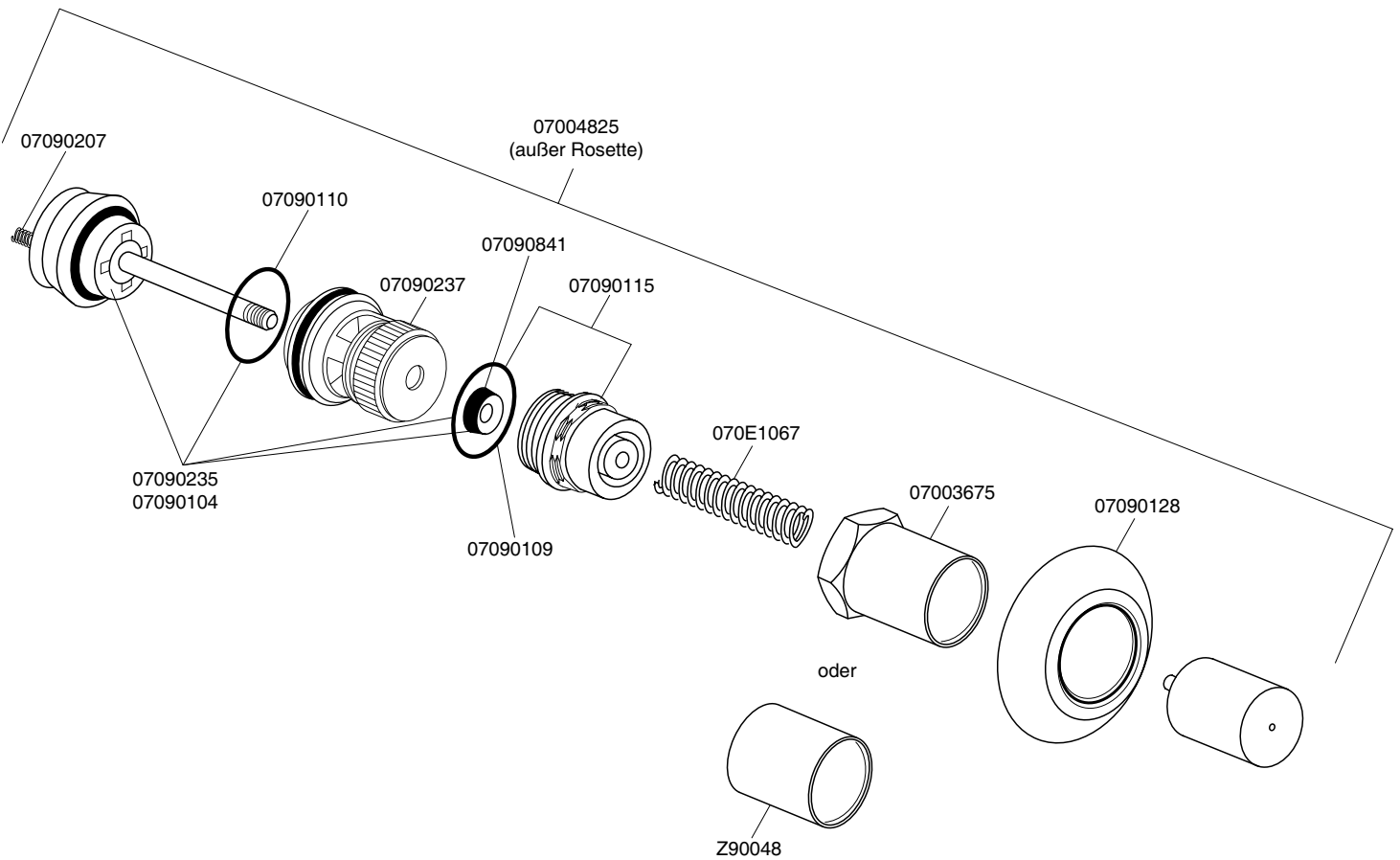
Presto 4000S



- 07005805 Oberteil Presto 4000 S mit schwarzem Kunststoffgriff, Laufzeit 15 Sekunden
- 07005815 Oberteil Presto 4000 S mit schwarzem Kunststoffgriff, Laufzeit 8-12 Sekunden
- 07005905 Oberteil Presto 4000 S mit Chromgriff, Laufzeit 15 Sekunden
- 07005915 Oberteil Presto 4000 S mit Chromgriff, Laufzeit 8-12 Sekunden
- 07090207 Reinigungsnaedel
- 07090225 Achse, Stift
- 07090226 Nabe mit O-Ringen
- 07090245 Chromgriff
- 07090246 Namenplatte für Chromgriff
- 07090309 Kolbenset 8-12 Sekunden Laufzeit
- 07090310 Kolbenset 15 Sekunden Laufzeit
- 07090311 Kunststoffgriff
- 07090312 Wartungsbeutel gekennzeichnet mit 'A'
- 07090313 Dichtung für Achse
- 07090314 Dichtung für Nabe
- 07090315 Namenplatte für Kunststoffgriff
- 07090316 Perlator
- 07090317 Kopfmutter
- 07090319 Siebdichtung DN15 für Flexschlauch
- 07090320 Temperaturanschlag
- 07090830 Presto Flexschlauch 3/8" mit RSV
- 07090837 Befestigungssatz für Presto 4000 S gekennzeichnet mit 'B'

Technische wijzigingen voorbehouden

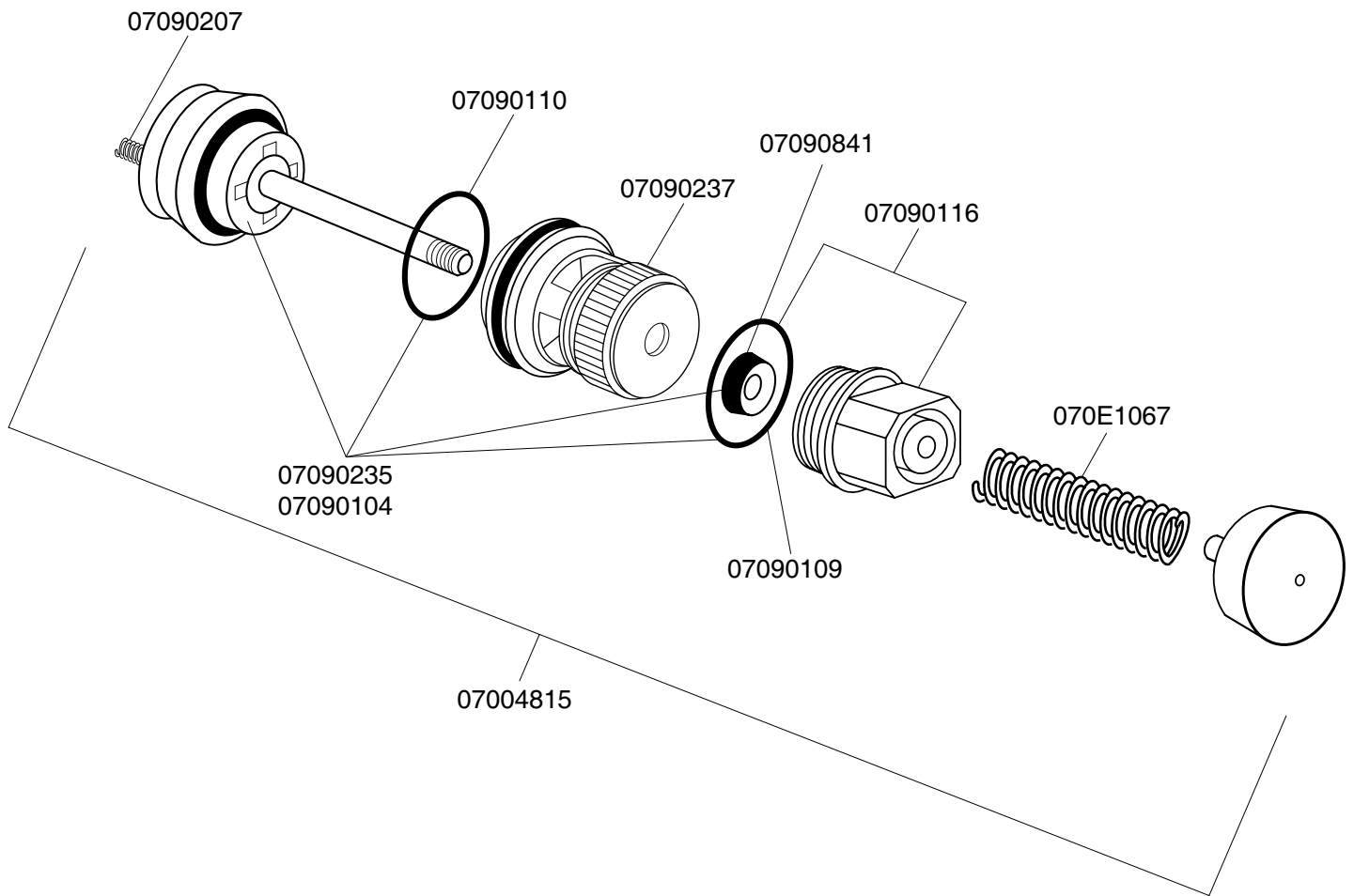
Presto 50B/55B



07004825	Oberteil Presto 50B /55B
07005050	Verlängerung für Presto 55B (nur für Unterputzkombinationen)
07090104	Kolben mit O-Ring Presto 50/55, 30 Sekunden Laufzeit
07090109	O-Ring
07090110	Dichtung für Oberteil
07090115	Kopfstück Presto 50 mit Dichtung
07090128	Schubrosette Presto 50 B
07090207	Reinigungsnadel Presto 50 / 50B
07090235	Kolben mit O-Ring Presto 50/55, 40 Sekunden Laufzeit
07090843	Lippendichtung
070E1067	Feder
Z90048	Hülse für Presto 50 B, verchromt
07003675	Hülse für Presto 55B, verchromt
07090237	Regulerring

Technische wijzigingen voorbehouden

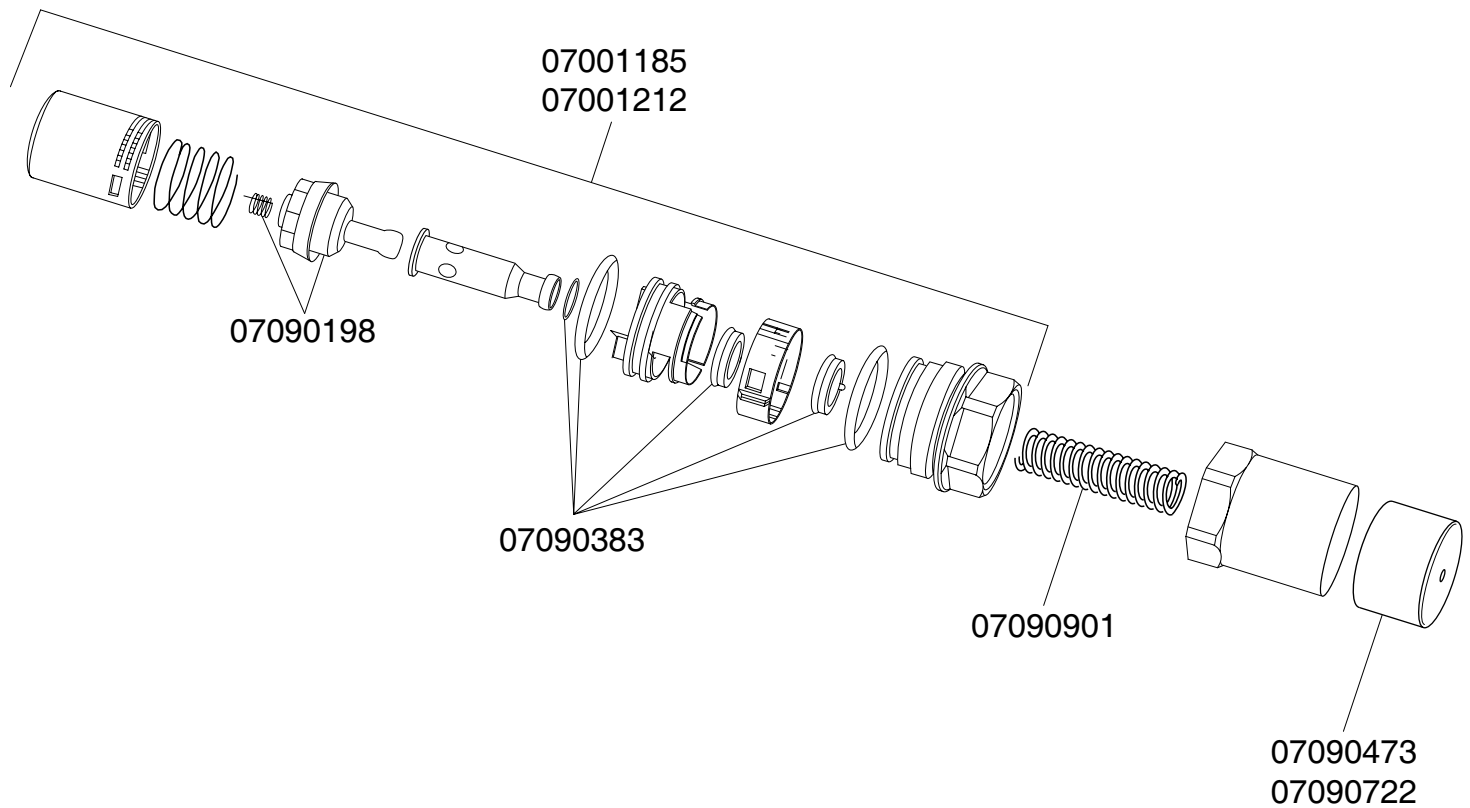
Presto 50/55



07004815	Oberteil komplett Presto 50 / 55
07090104	Kolben mit O-Ring Presto 50/55, 30 Sekunden Laufzeit
07090109	O-Ring für Kopfstück
07090110	O-Ring für Oberteil
07090116	Kopfstück mit O-Ring Presto 50
07090207	Reinigungsnadel Presto 50 / 50B
07090235	Kolben mit O-Ring Presto 50/55, 40 Sekunden Laufzeit
07090843	Lippendichtung
070E1067	Feder
07090237	Regulerring

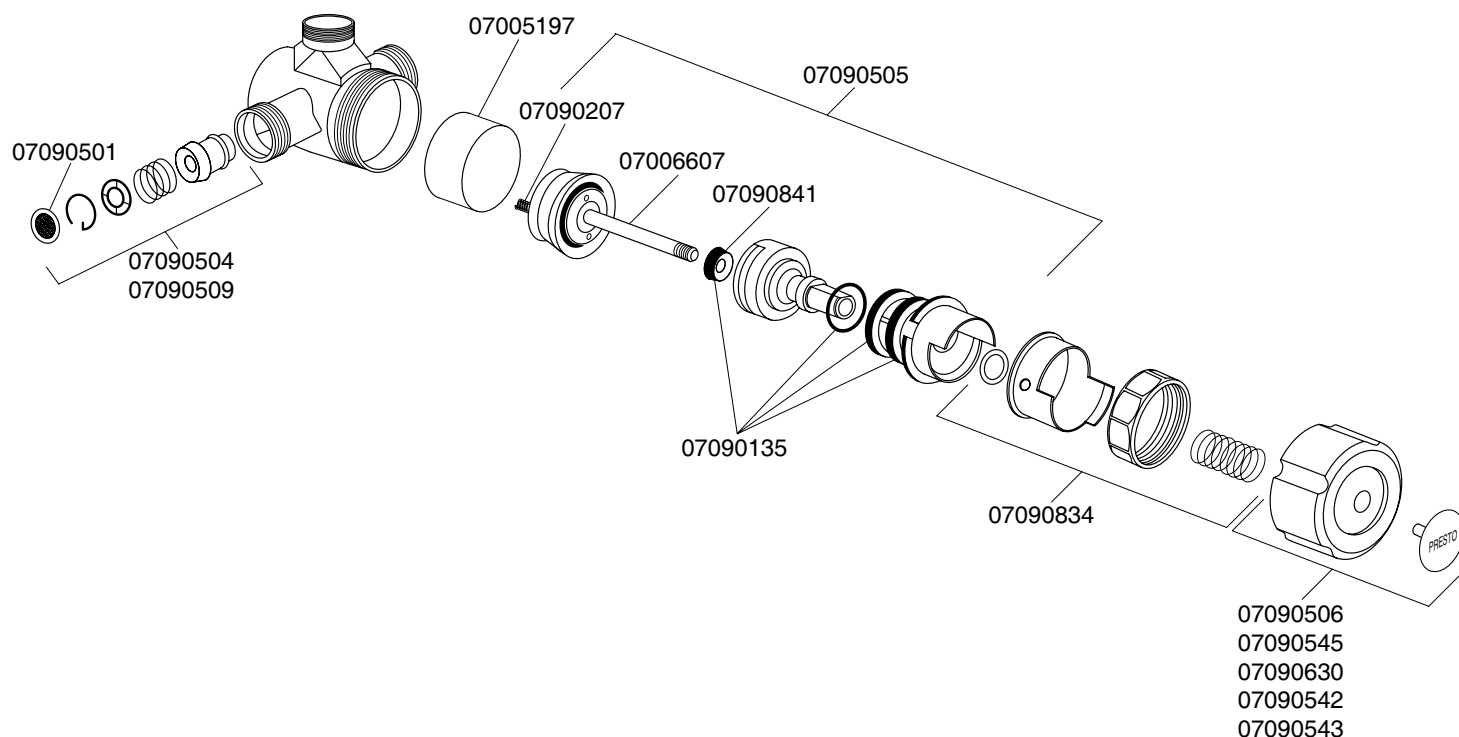
Technische wijzigingen voorbehouden

Presto 500S



07001185	Kartusche komplett Presto 500S, Laufzeit 30s
07001212	Kartusche komplett Presto 500S, Laufzeit 25s
07090319	Siebichtung für Eingangsanschluß
07090198	Kolben, kurz
07090425	Verlängerung UP max. 30mm
07090470	Abdeckplatte 500S - alte Version -
07090472	Unterlegtring für Laufzeitregulierung
07090473	Betätigungsknopf UP
07090722	Betätigungsknopf AP
07090901	Rückholfeder
07090383	Wartungssatz

Presto Alpa 88/88B



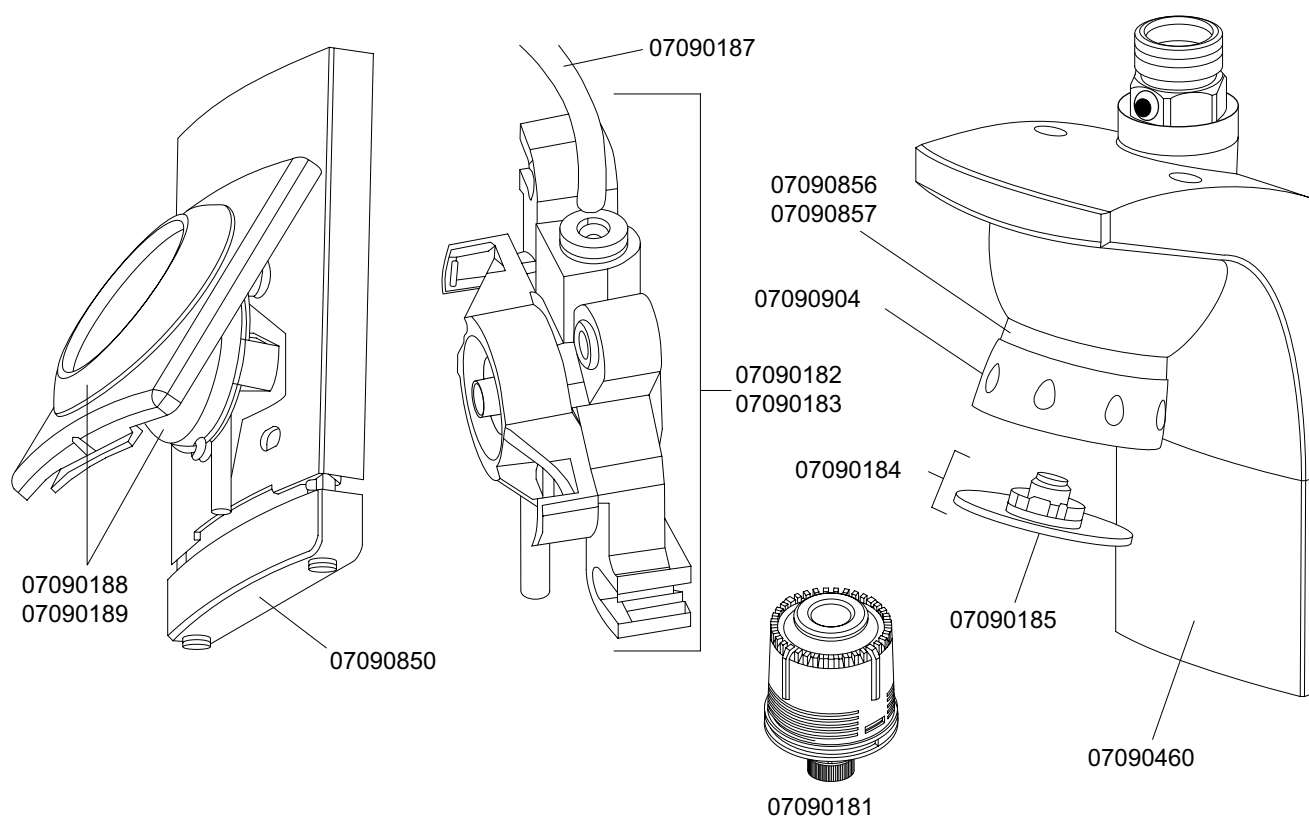
07005197	Zylinder
07006607	Kolben (ohne Dichtung) mit Laufzeit 20 Sekunden
07090135	Dichtungssatz
07090207	Reinigungsnaedel
07090501	Siebichtung 3/4" DN20
07090504	Serviceset RSV
07090505	Kolben, komplett mit Dichtungen, Laufzeit 30 Sekunden
07090509	Serviceset RSV mit Drossel
07090542	Chromgriff Aufputz
07090543	Kunststoffgriff, schwarz, Aufputz
07090545	Chromgriff Unterputz
07090630	Kunststoffgriff, schwarz, Unterputz
07090834	Unterlegscheibe, Feder & Dichtung
07090843	Lippendichtung

Komplette Oberteile

07005995	Oberteil Aufputz mit Chromgriff, Laufzeit 30 Sekunden, Baulänge 9,5cm
07005765	Oberteil Aufputz mit schwarzem Kunststoffgriff, Laufzeit 30 Sekunden, Baulänge 9,5cm
07005985	Oberteil Unterputz mit Chromgriff, Laufzeit 30 Sekunden, Baulänge 12 cm
07006775	Oberteil Unterputz mit schwarzem Kunststoffgriff, Laufzeit 30 Sekunden, Baulänge 12 cm

Technische wijzigingen voorbehouden

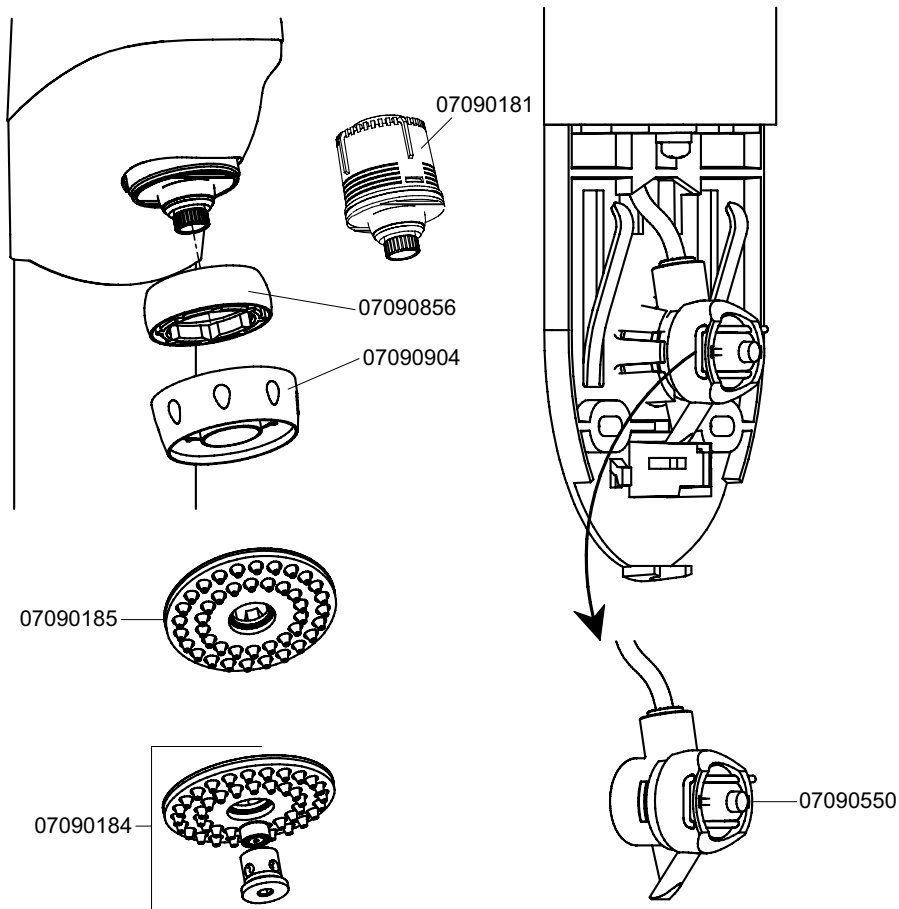
Presto DL400S



07027140	Anschlußwinkel	07090460	Aluminium Profilschiene mit Schrauben und Halterung
07090444	Brausekopf	07090856	Aluminiumring, chrom
07090145	Mengenregler 6 l/min.	07090857	Aluminiumring, epoxidbeschichtet
07090178	Mengenregler 9 l/min.		
07090181	Patrone komplett		
07090182	Einsatz für Auslösemodul		
07090183	Auslösemechanismus UP		
07090184	Strahlscheibe + Mengenregler		
07090185	Strahlscheibe		
07090186	Dichtungssatz		
07090187	PVC-Rohr 4x20mm, 2,5m		
07090188	Kopf und Auslöseplatte chrom		
07090189	Kopf und Auslöseplatte weiß		
07090207	Reinigungsnadel		
07090434	Befestigung		
07090850	Kappe + Schrauben		
07090904	Einstellring für Strahlwinkel		
07027114	Legionellaset für Presto DL400S AP		
07027119	Legionellaset für Presto DL400S UP		
07027124	Legionellaset für Presto DL400S AP weiß		

Technische wijzigingen voorbehouden

Presto DL400SE

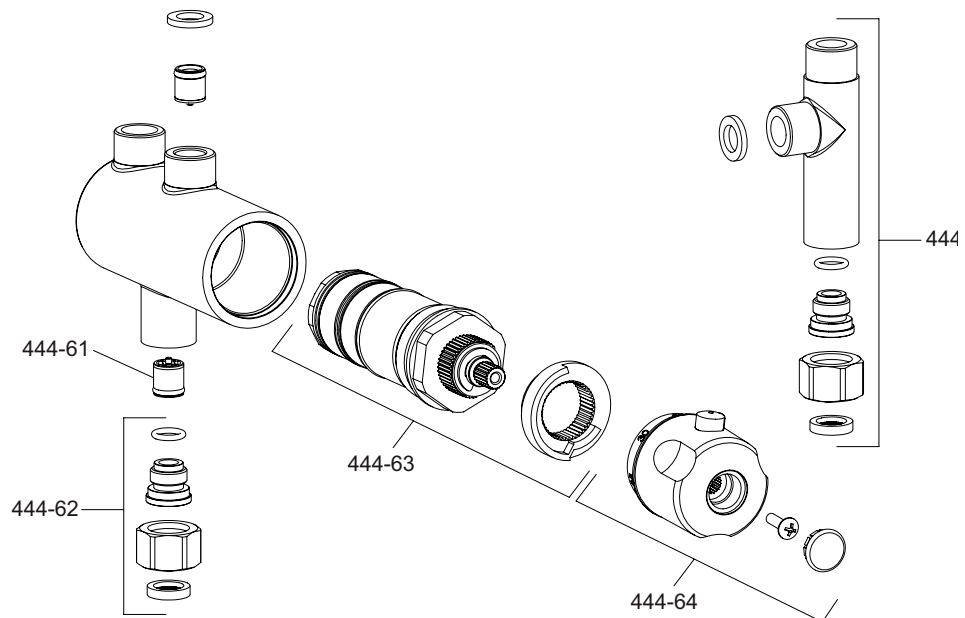


- 07090181 Patrone
- 07090184 Strahlscheibe mit Mengenregler
- 07090185 Strahlscheibe
- 07090550 Auslöser, komplett
- 07090856 Aluminiumring, chrom
- 07090904 Einstellung für Strahlwinkel

Technische wijzigingen voorbehouden



Rada Mini



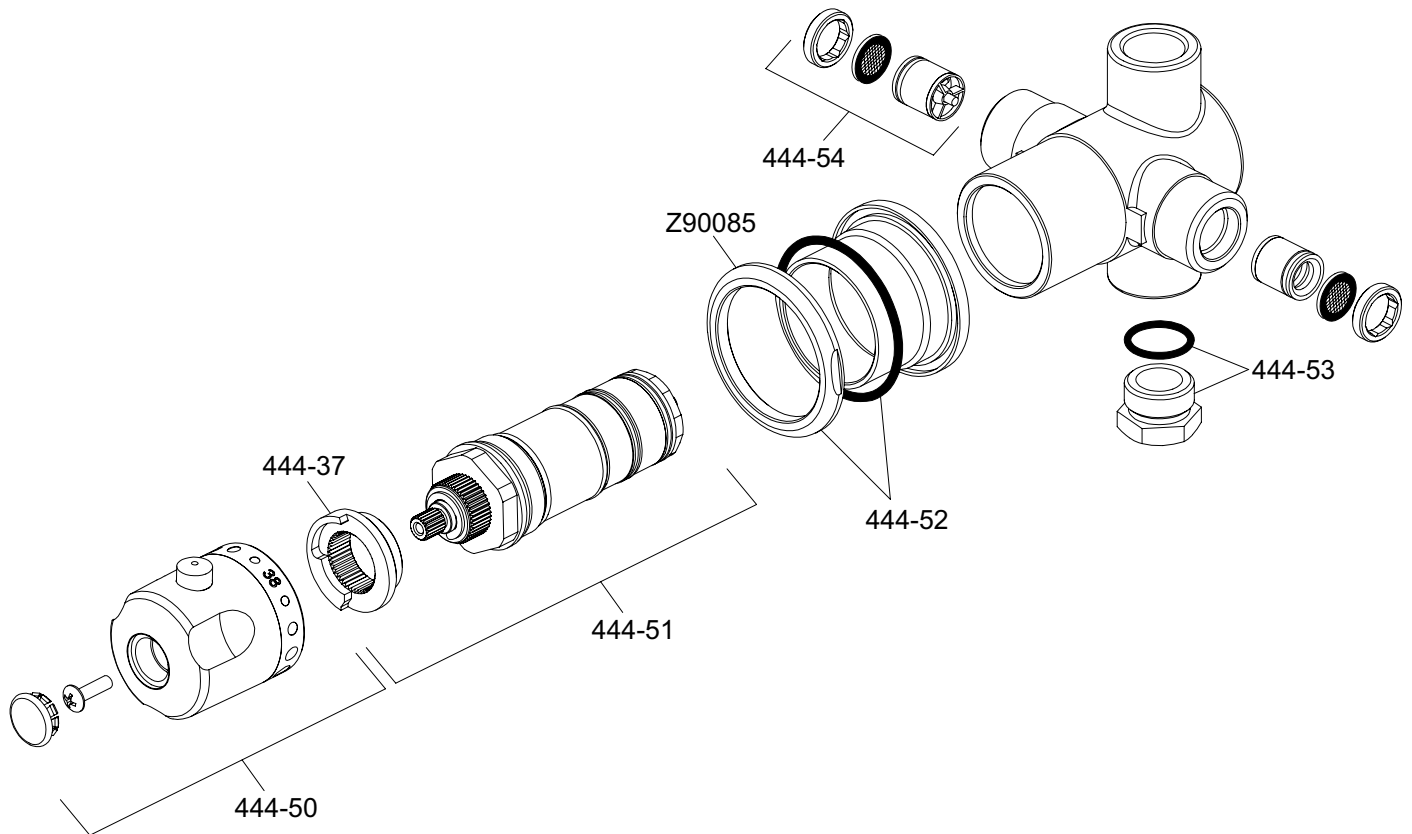
- 444-60 T-Stück mit Anschlussverschraubung 3/8"
- 444-61 RSV-Einsatz
- 444-62 Anschlussverschraubung 3/8"
- 444-63 Temperaturpatrone Rada Mini mit Anschlagring
- 444-64 Temperaturreguliergriff
- 444-65 Flexschlauch 3/8" x 3/8" x 300mm

Technische wijzigingen voorbehouden

Tel. 0342-414088 · www.radacontrols.com



Rada inbouwthermostaat voor rvs douchepanelen



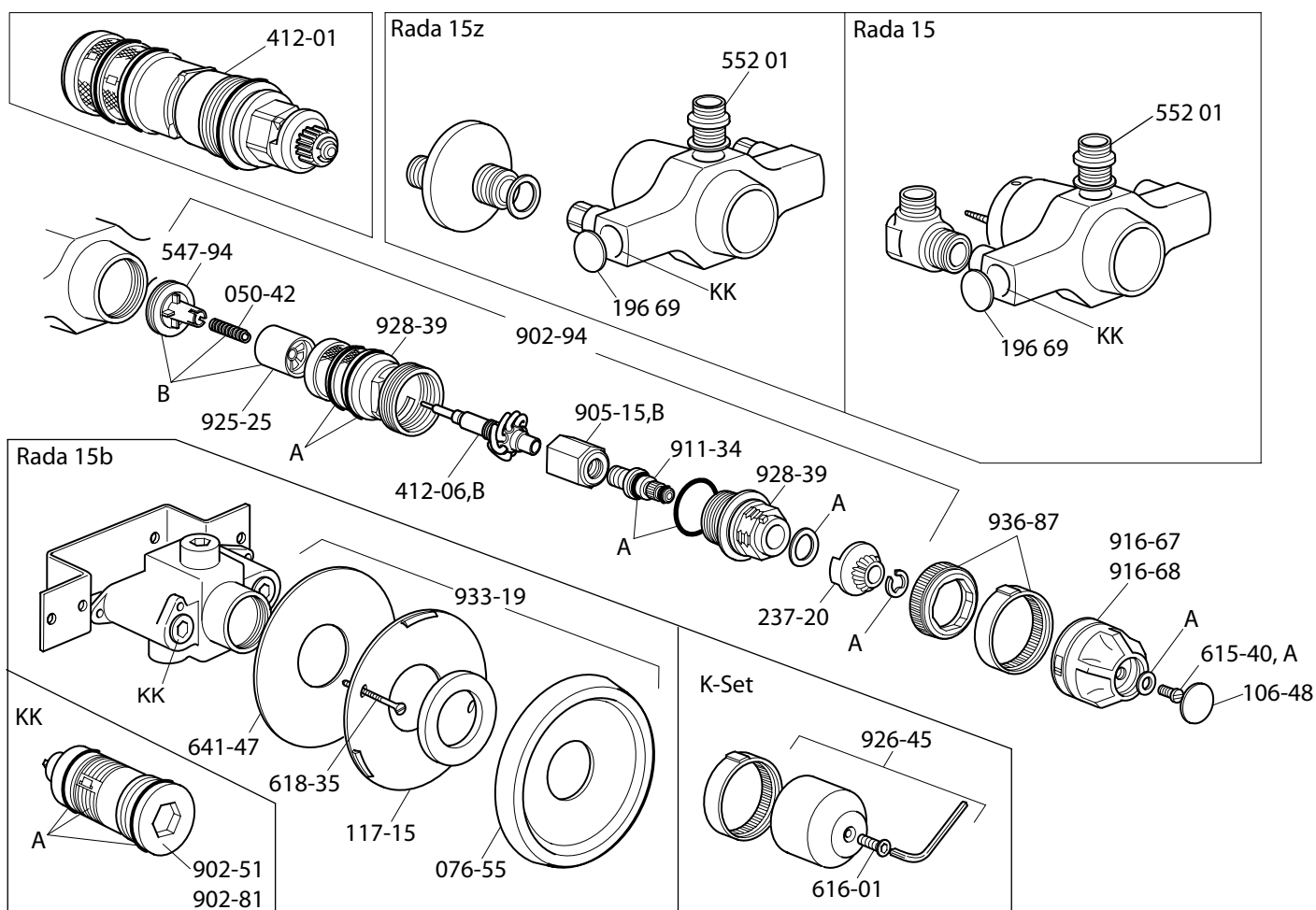
444-37	Anschlagring
444-50	Temperaturreguliergriff
444-51	Temperaturpatrone
444-52	Befestigungsring mit O-Ring
444-53	Verschlussstopfen
444-54	RSV-Einsatz mit Sieb
Z90085	Befestigungsring

Technische wijzigingen voorbehouden

Tel. 0342-414088 · www.radacontrols.com

Rada 15

van 01/1980 tot 12/1994



050-42	Rada terugslagveer 15/915	916-68	Rada temperatuurregelknop 15/915A (kristal)
076-55	Rada sierplaat 15B	925-25	Rada schuifstuk 15/915
106-48	Rada naamplaat 15A	926-45	Rada K-set 15
117-15	Rada sierplaatbeugel 15B	928-39	Rada mantel en kopmoer 15
196-69	Rada afdichtingskap 15	933-19	Rada frontplaat compleet 15B
237-20	Rada naaf 15	935-40	Rada pakkingset 15 aangeduid met 'A'
412-01	Rada patroon 15/915	936-87	Rada naamplaatring 15
412-06	Rada thermoscoopelement 15 NM		
547-94	Rada zetting/schuifstuk 915/15		
552-01	Rada dubbele nippel 1/2" glad		
615-40	Rada temperatuur regelknopschroef		
616-01	Rada blokkeerschroef 15K		
618-35	Rada beugelschroef 15B		
641-47	Rada sierplaatpakking 15B		
902-51	Rada bovendeele keerklep 15 NM		
902-81	Rada keerkleppatroon 15		
903-35	Rada element 15 nw model aangeduid met 'B'		
905-15	Rada complete zuiger 15/915		
911-34	Rada temperatuurregelspindel 15		
916-67	Rada temperatuurregelknop 15/915		

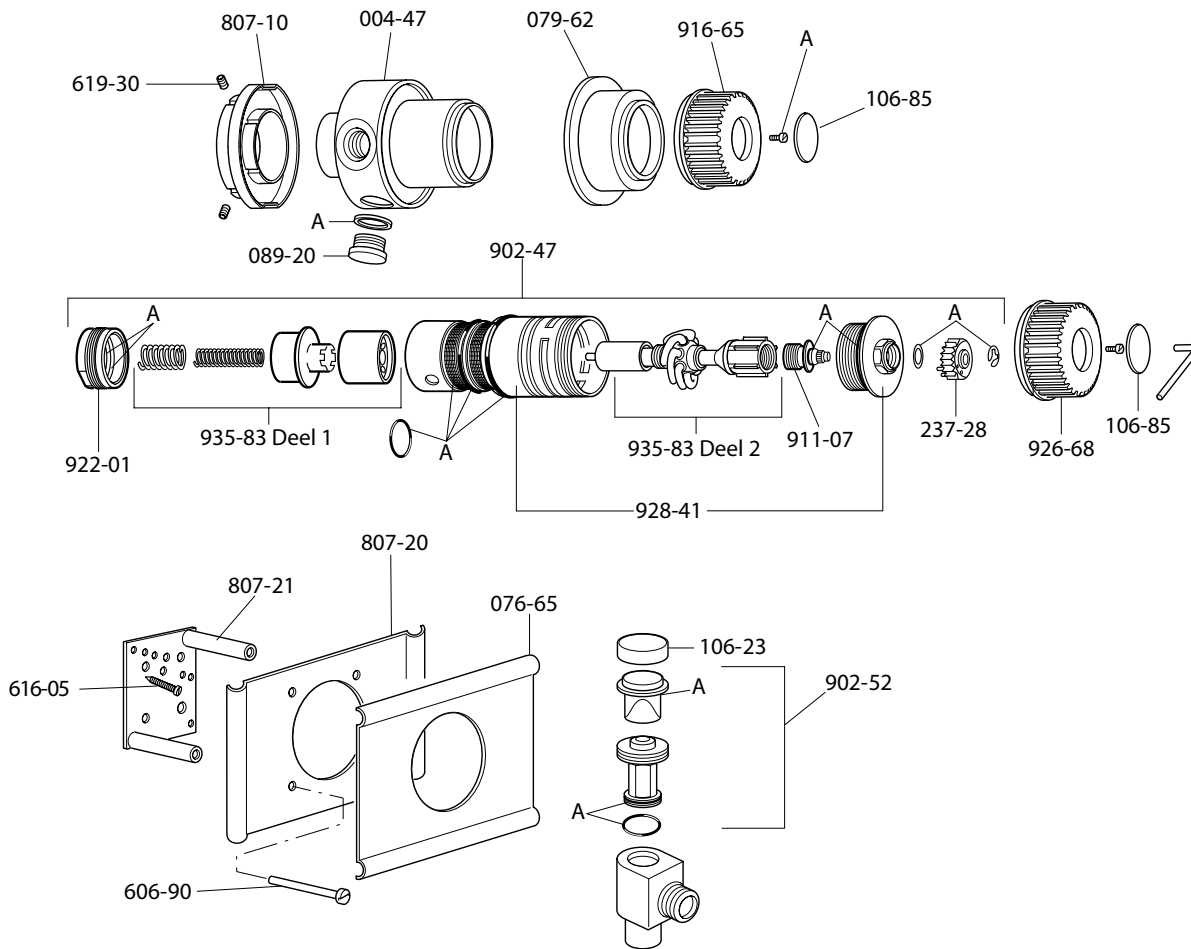
Technische wijzigingen voorbehouden

Tel. 0342-414088 · www.radacontrols.com

rada

Rada 17

van 01/1985 tot 01/1999



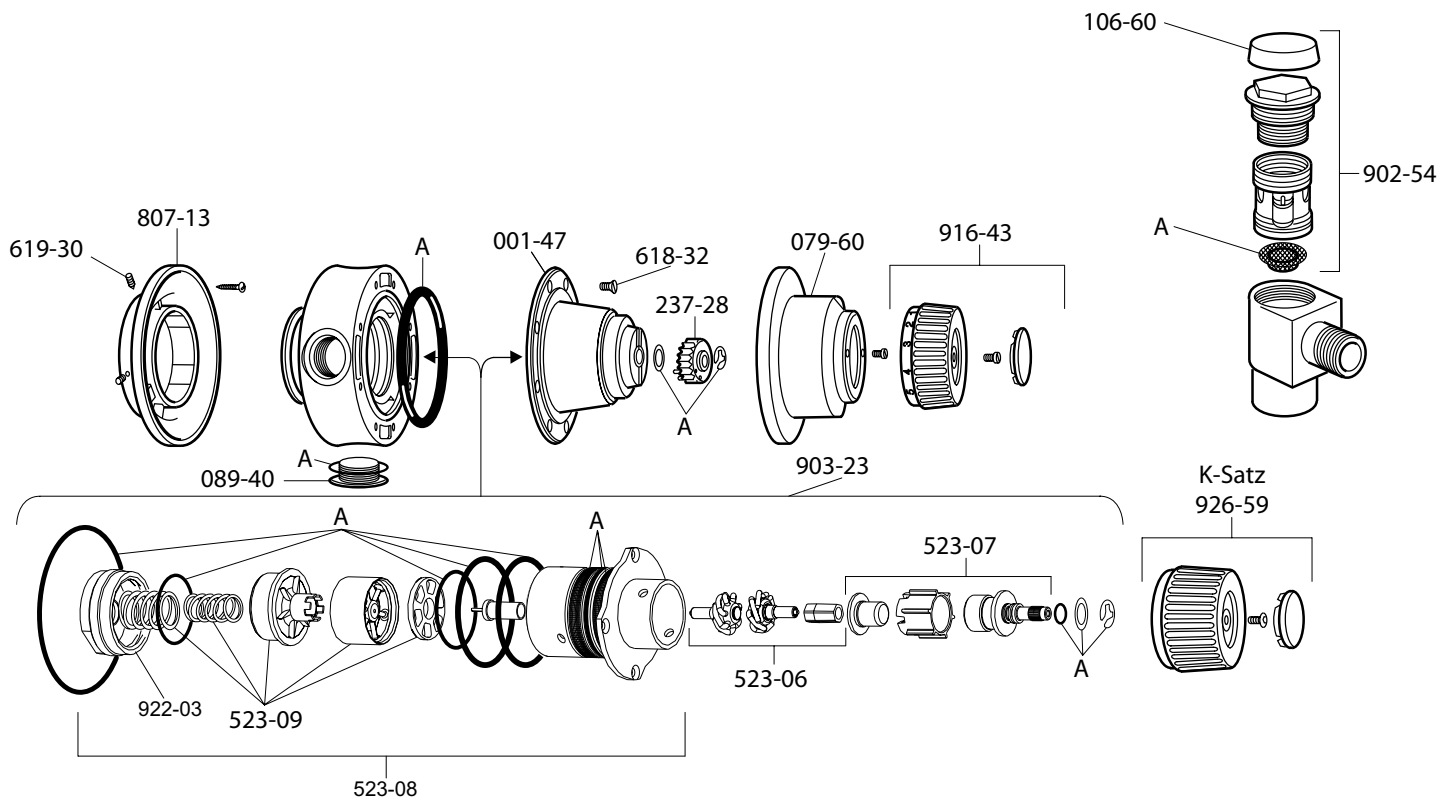
004-47	Rada huis 17
076-65	Rada sierplaat 17B
079-62	Rada beschermkap 17
089-20	Rada aftapplug huis 3/4"
106-85	Rada naamplaat 17
237-28	Rada naaf 17/20/25
606-90	Rada sierplaatbeugelschroef
616-05	Rada muurplaatbeugelschroef
619-30	Rada muurplaatschroef 15/915/20/25
807-10	Rada muurplaat 17
807-20	Rada sierplaatbeugel 20B
807-21	Rada muurplaatbeugel 17/20
902-47	Rada patroon 17
911-07	Rada temperatuurregelspindel 17
916-65	Rada temperatuurregelknop 17
922-01	Rada opsluitdop 17
926-68	Rada K-set 17
928-41	Rada mantel/kopmoer 17
935-83	Rada ombouwset van Rada 17 naar Rada 320 (deel 1 en 2),
936-72	Rada pakkingset 17 aangeduid met 'A'

Onderdelen voor terugslagklep 1/2"

106-23	Rada stofdop terugslagklep 17/20
902-52	Rada bovendeel terugslagklep 17 NM

Rada 25

van 01/1983 tot 05/2003



001-47	Rada deksel 25
079-60	Rada beschermkap voor deksel 25
089-40	Rada aftapplug 25
237-28	Rada naaf 17/20/25
523-07	Rada spindelset 25/425
618-32	Rada dekselschroef 20/25
619-30	Rada muurplaatschroef 15/915/20/25
523-06	Rada element 25/425
523-07	Rada spindelset 25/425
523-08	Rada patroon 25/425
523-09	Rada schuifstuk 25/425
807-13	Rada muurplaat 25
903-23	Rada thermoscopisch elementset 25
916-43	Rada temperatuurregelknop 20/25
922-03	Rada ombouwset van Rada 25 naar Rada 425 (523-06 + 523-07 + 523-08)
926-59	Rada K-set 25
936-46	Rada pakkingset aangeduid met 'A'

902-54 Rada bovendeel keerklep 25 NM

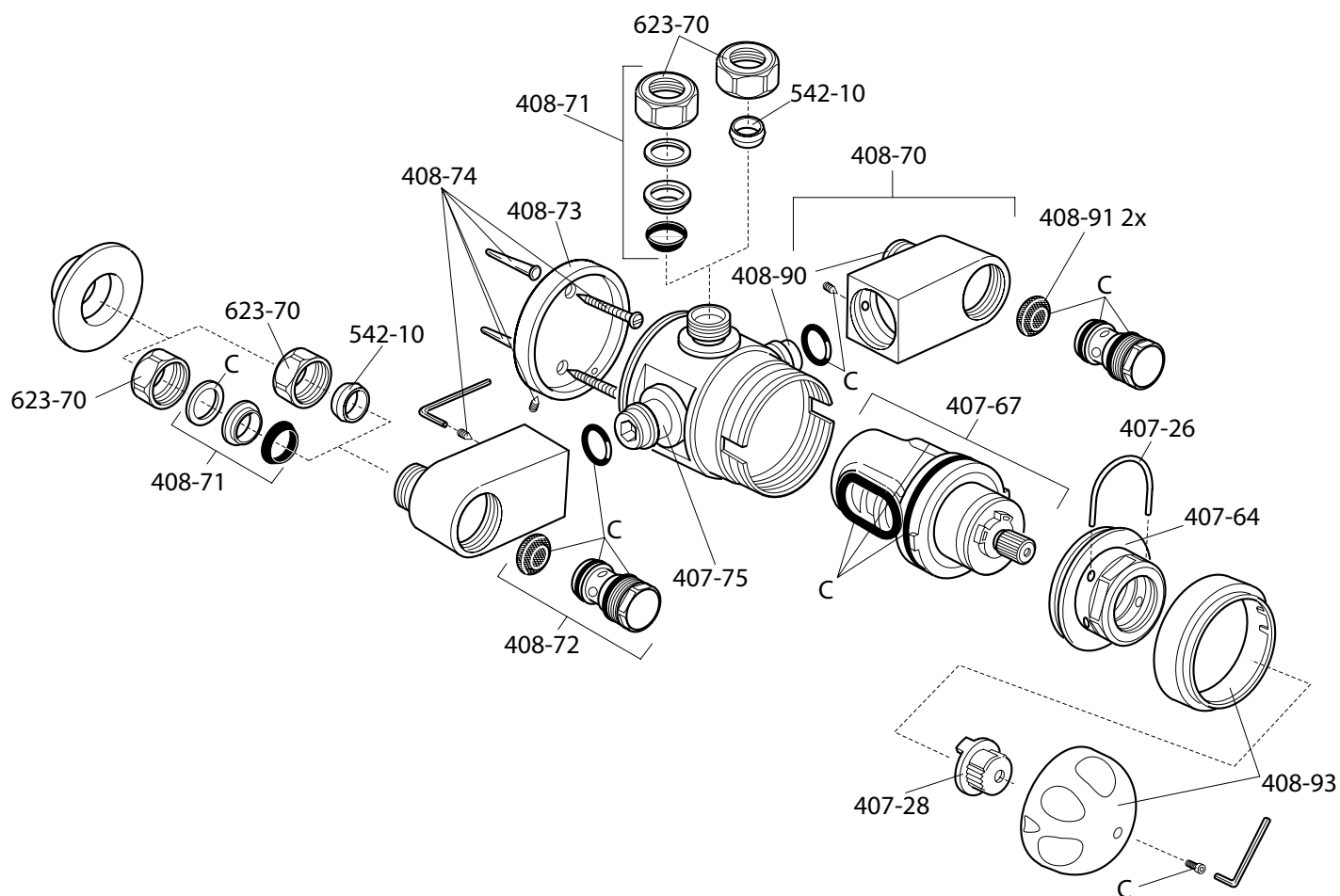
Onderdelen voor Rada terugslagklep DN25 1"

106-60 Rada stofdop keerklep 25

Technische wijzigingen voorbehouden

Tel. 0342-414088 · www.radacontrols.com

Rada 215 c



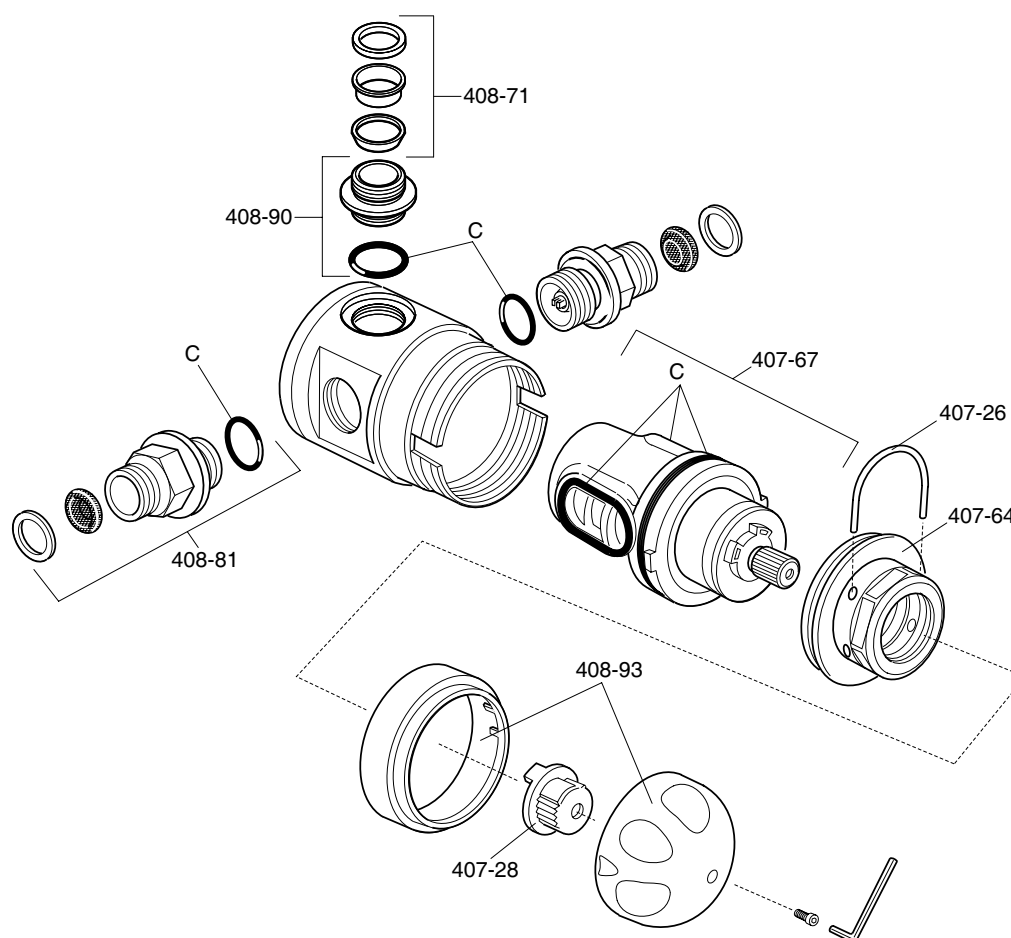
407-26	Rada clip 215
407-28	Rada naaf 215
407-64	Rada kop 215
407-67	Rada patroon 215
407-75	Rada keerklep adapter
408-70	Rada aansluitbocht 215c
408-72	Rada keerkleppatroon 215c
408-73	Rada achterplaat 215c
408-74	Rada schroevenset 215c
408-90	Rada uitlaatsnippel 215
408-91	Rada filterset 215
408-92	Rada pakkingset aangeduid met 'C'
408-93	Rada temperatuurregelknop 215
542-10	Rada afdichtingskraag
623-70	Rada moer 15mm

Technische wijzigingen voorbehouden

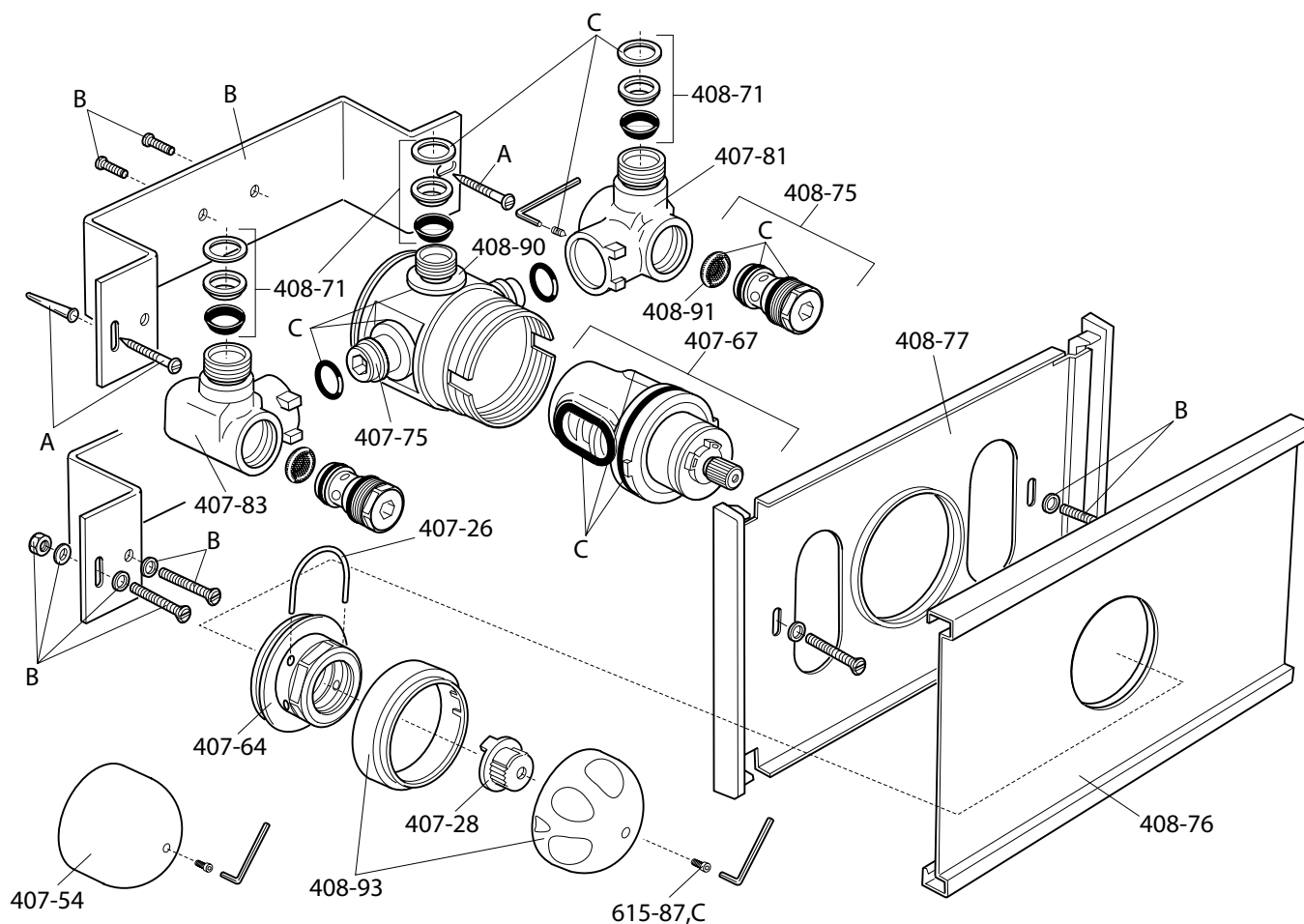
Tel. 0342-414088 · www.radacontrols.com



Rada 215 oem



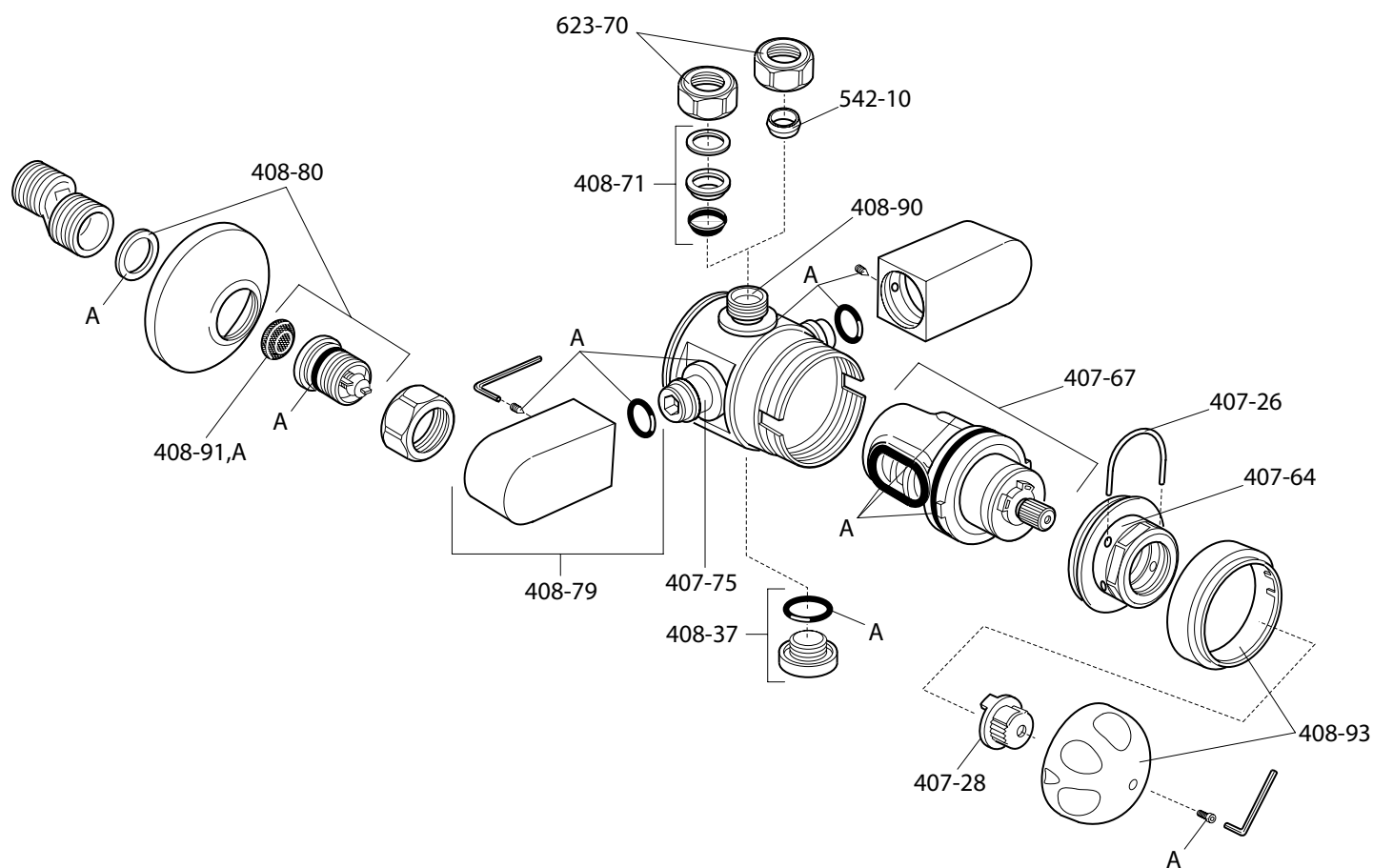
407-26	Rada clip 215
407-28	Rada naaf 215
407-64	Rada kop 215
407-67	Rada patroon 215
408-81	Rada keerklep 215 oem
408-90	Rada uitlaatsnippel
408-93	Rada temperatuurregelknop 215



407-26	Rada clip 215
407-28	Rada naaf 215
407-54	Rada K-knop 215
407-64	Rada kop 215
407-67	Rada patroon 215
407-75	Rada keerklep adapter
407-81	Rada aansluitadapter rechts 215 bc
407-83	Rada aansluitadapter links 215 bc
408-74	Rada schroevenset 215 c/bc aangeduid met 'A'
408-75	Rada keerkleppatroon 215 bc
408-76	Rada sierplaat 215 bc
408-77	Rada sierplaatbeugel bc
408-78	Rada bevestigingsbeugelset aangeduid met 'B'
408-90	Rada uitlaatsnippel 215
408-91	Rada filterset 215
408-92	Rada pakkingset 215 aangeduid met 'C'
408-93	Rada temperatuurregelknop 215
615-87	Rada temperatuurregelknop schroef

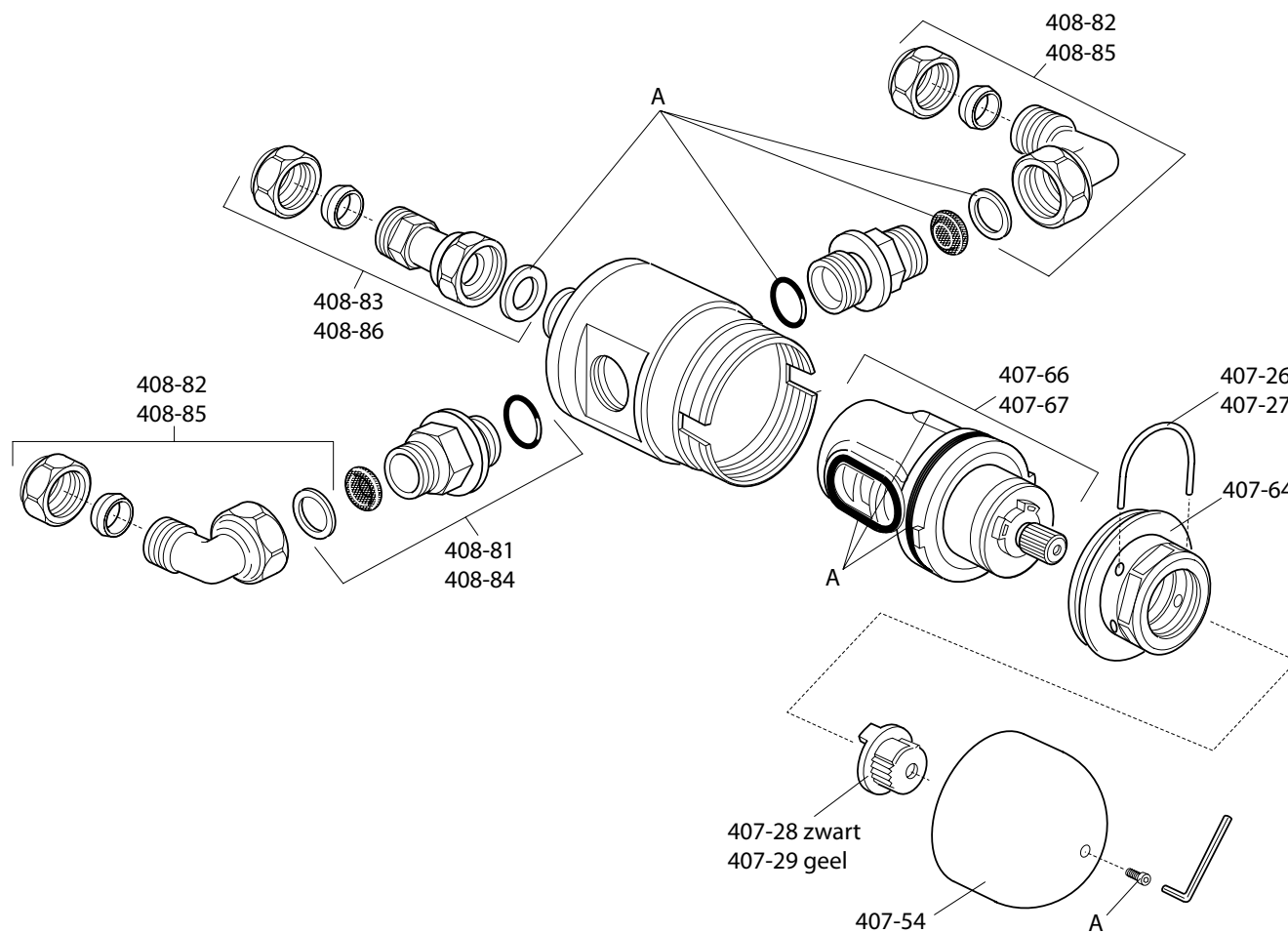
Technische wijzigingen voorbehouden

Rada 215 zc



407-26	Rada clip 215
407-28	Rada naaf 215
407-64	Rada kop 215
407-67	Rada patroon 215
407-75	Rada keerklep adapter
408-37	Rada afsluitdop
408-79	Rada inlaat aansluitbocht 215zc
408-80	Rada keerkleppatroon 215zc
408-90	Rada uitlaatrnpel 215
408-91	Rada filterset 215
408-92	Rada pakkingset 215 aangeduid met 'A'
408-93	Rada temperatuurregelknop 215
542-10	Rada afdichtingskraag
623-70	Rada moer 15mm

Rada 215 dk & 222 dk

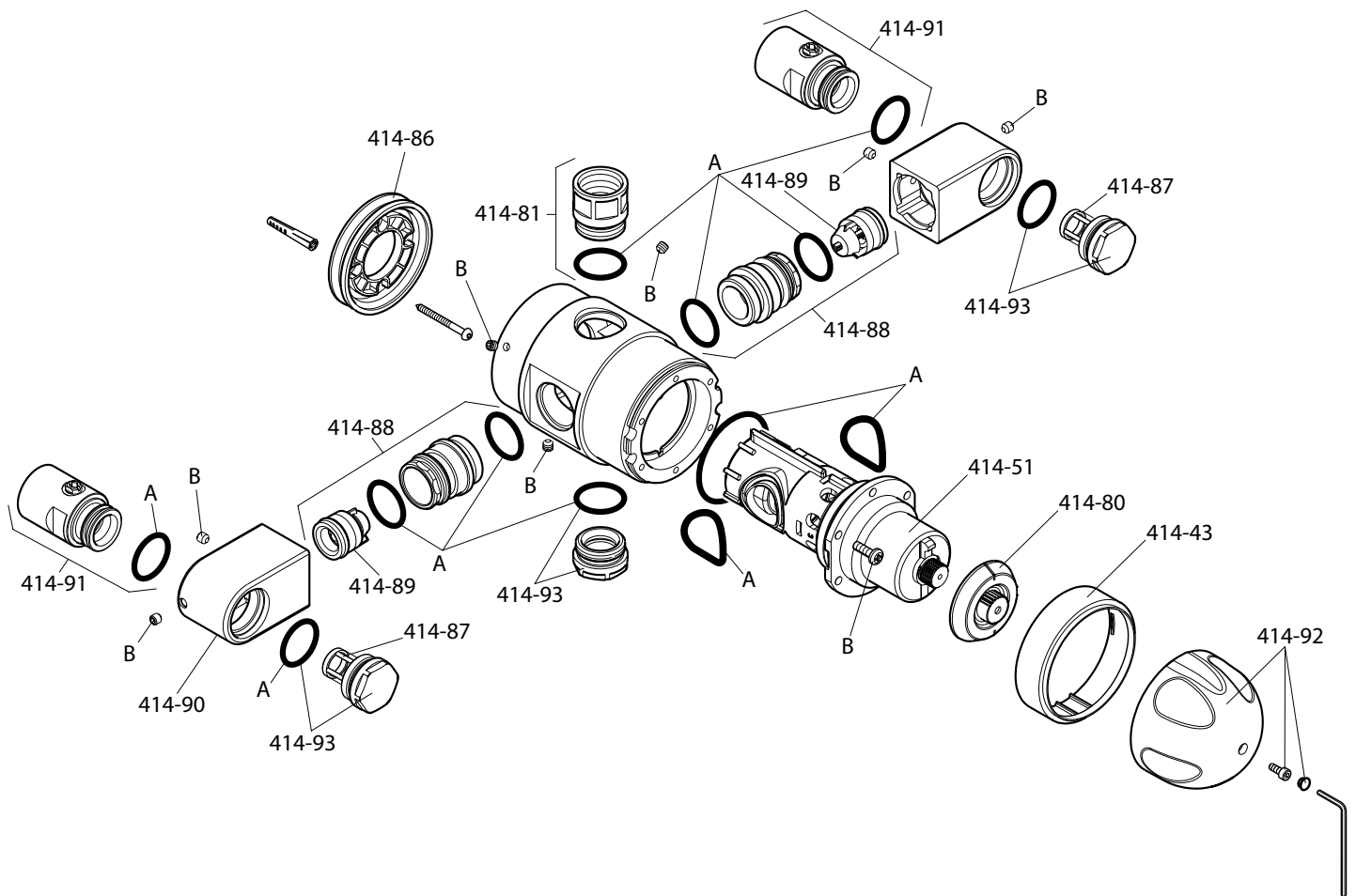


407-26	Rada clip 215
407-27	Rada clip 222
407-28	Rada naaf 215 (zwart)
407-29	Rada naaf 222 (geel)
407-54	Rada K-knop 215 / 222
407-64	Rada kop 215dk/222dk
407-66	Rada patroon 222
407-67	Rada patroon 215
408-81	Rada keerklep 215
408-82	Rada inlaat aansluitbocht 215 dk
408-83	Rada uitlaat aansluitstuk 215 dk
408-84	Rada keerklep 222
408-85	Rada inlaat aansluitbocht 222 dk
408-86	Rada uitlaat aansluitstuk 222 dk
408-87	Rada 222 pakkingset aangeduid met 'A'
408-92	Rada 215 pakkingset aangeduid met 'A'

Technische wijzigingen voorbehouden

Rada 320 cx

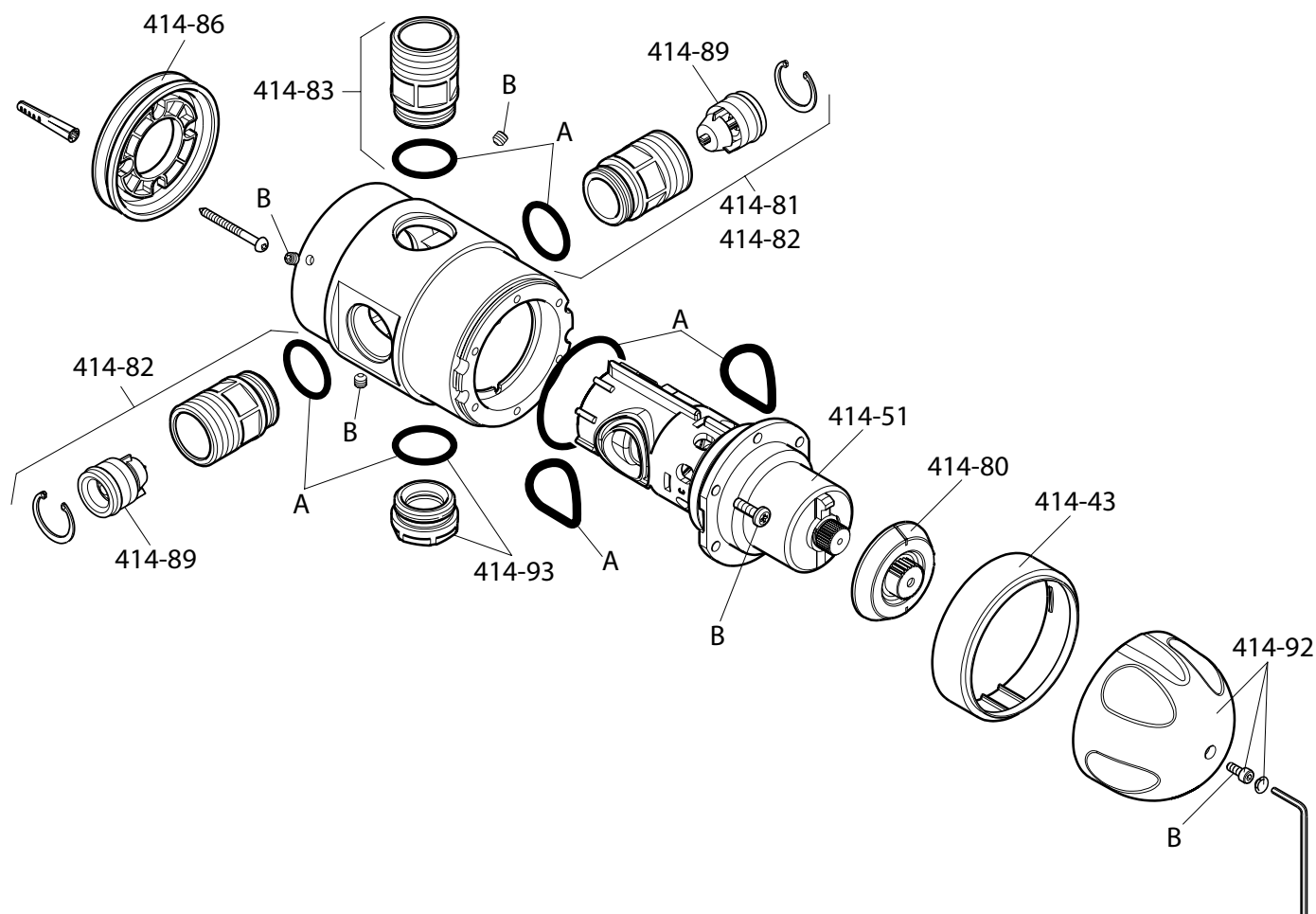
vanaf 08/1998



414-43	Rada temperatuurindicatiering 320
414-51	Rada patroon 320
414-80	Rada naaf 320
414-81	Rada uitlaatnippel 320cx
414-84	Rada pakkingset 320 aangeduid met 'A'
414-85	Rada schroevenset 320 aangeduid met 'B'
414-86	Rada achterplaat 320
414-87	Rada filterset 320 cx
414-88	Rada inlaatset 320cx
414-89	Rada keerklep 320
414-90	Rada inlaataansluitbocht 320cx
414-91	Rada afsluiter 320cx
414-92	Rada temperatuurregelknop 320
414-93	Rada afsluitdop 320

Technische wijzigingen voorbehouden

Tel. 0342-414088 · www.radacontrols.com



414-43	Rada temperatuurindicatiering 320
414-51	Rada patroon 320
414-80	Rada naaf 320
414-82	Rada inlaatnippel bu. dr. 320 oem
414-83	Rada uitlaatnippel bu. dr. 320 oem
414-84	Rada pakkingset 320 aangeduid met 'A'
414-85	Rada schroevenset 320 aangeduid met 'B'
414-86	Rada achterplaat 320
414-89	Rada keerklepset 320
414-92	Rada temperatuurregelknop 320
414-93	Rada afsluitdop 320

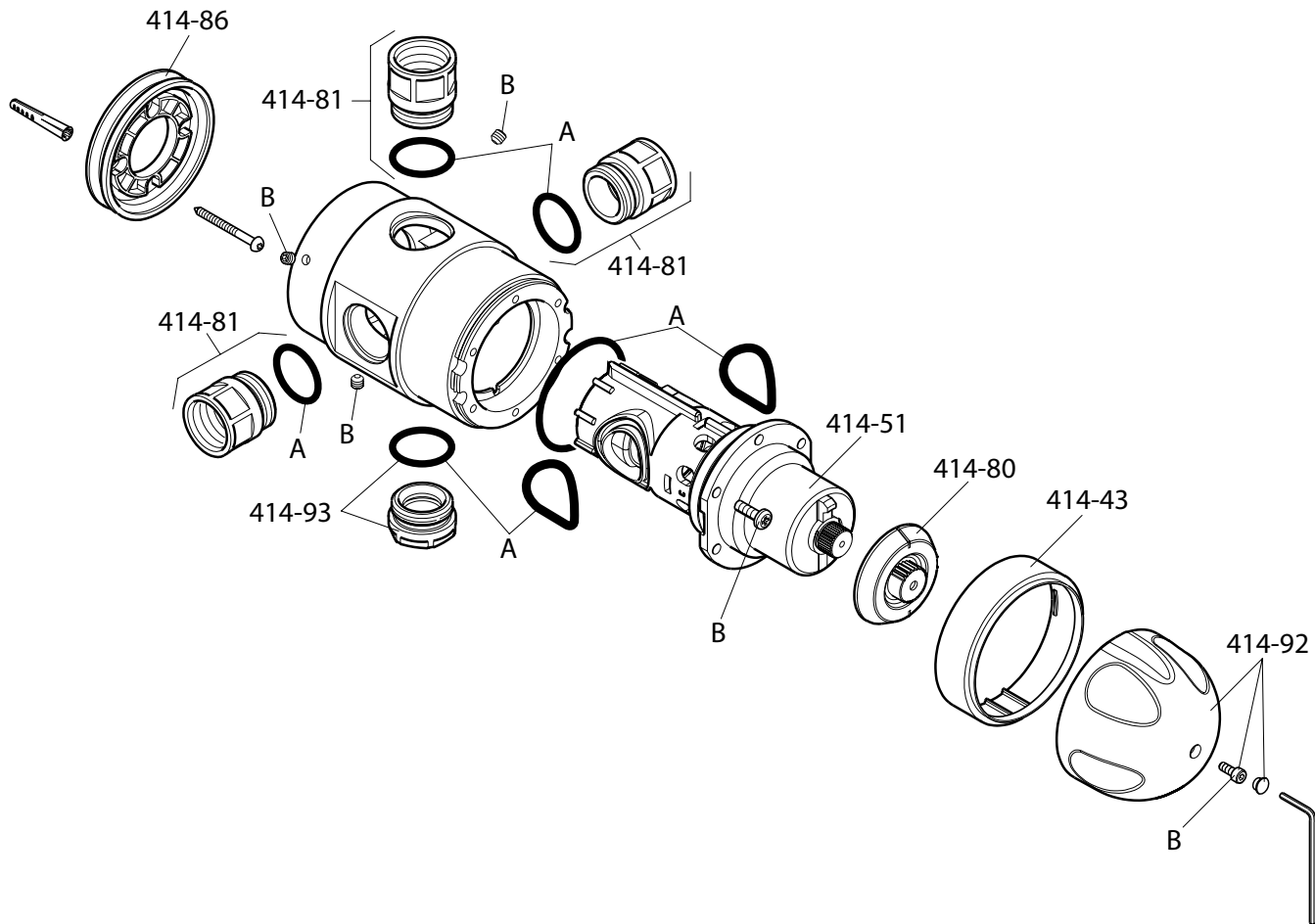
Technische wijzigingen voorbehouden

Tel. 0342-414088 · www.radacontrols.com

rada

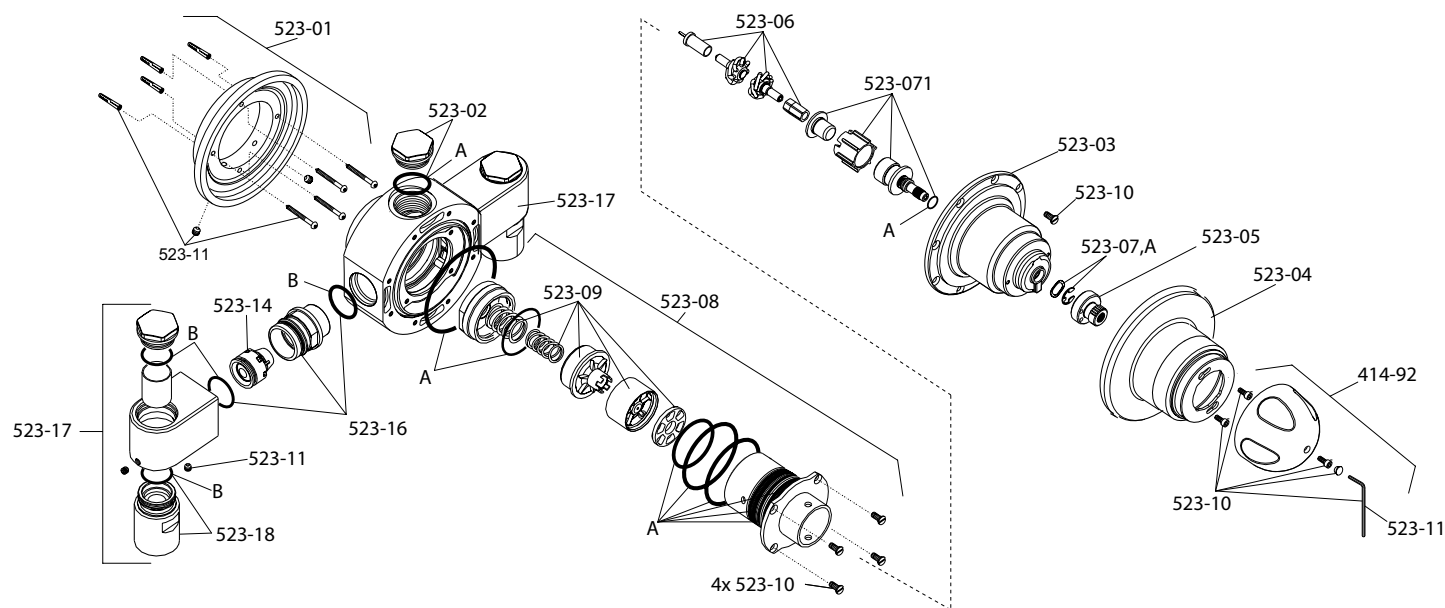
Rada 320 cf

vanaf 06/1998



414-43	Rada temperatuurindicatiering 320
414-51	Rada patroon 320
414-80	Rada naaf 320
414-81	Rada uitlaatsnippel bi. dr. 320
414-84	Rada pakkingset 320 aangeduid met 'A'
414-85	Rada schroevenset 320 aangeduid met 'B'
414-86	Rada achterplaat 320
414-92	Rada temperatuurregelknop 320
414-93	Rada afsluitdop 320

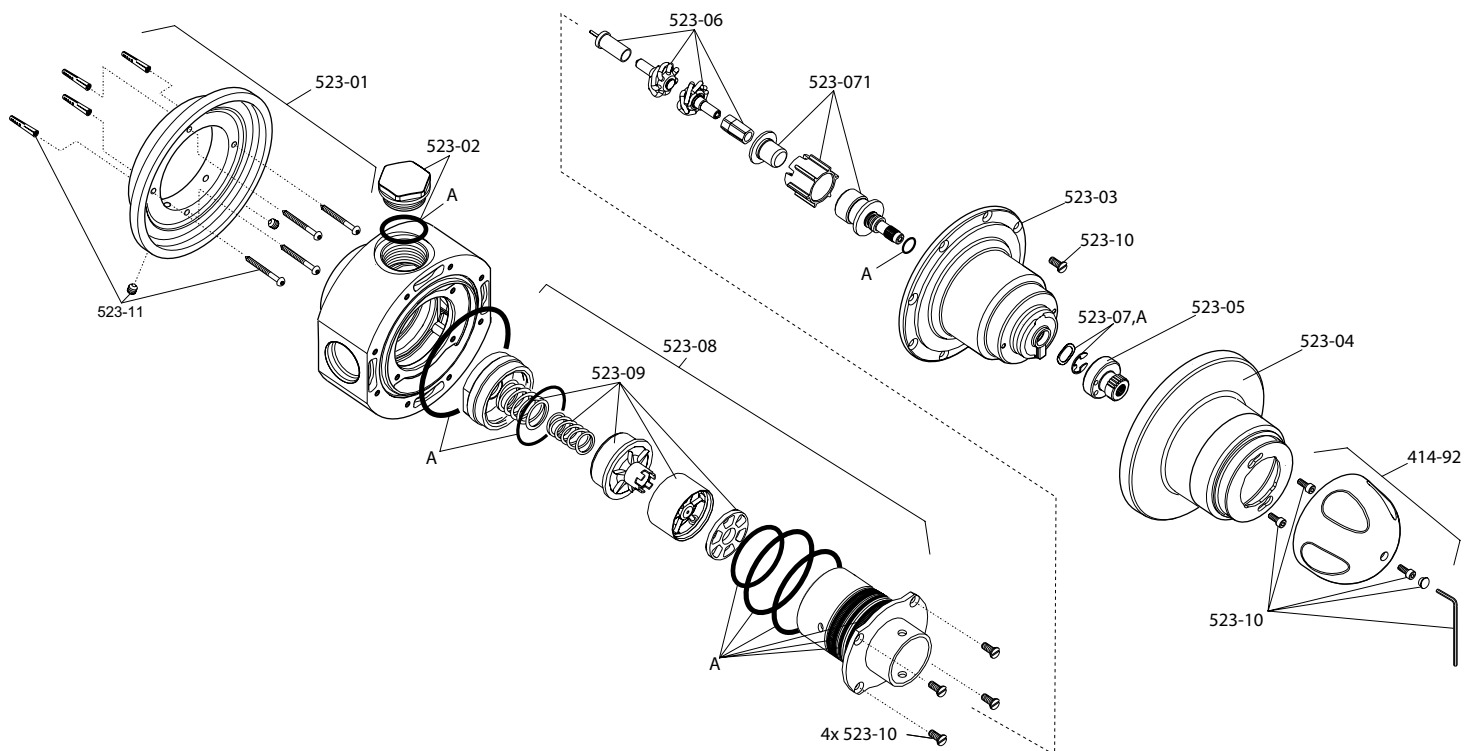
Rada 425 cx



414-92	Rada temperatuurregelknop 320/425
523-01	Rada achterplaat 425
523-02	Rada aftapplug
523-03	Rada deksel 425
523-04	Rada beschermkap 425
523-05	Rada naaf 425
523-06	Rada regelement 425
523-071	Rada spindel 425
523-08	Rada patroon 425
523-09	Rada schuifstuk 425
523-10	Rada schroevenset deksel 425
523-11	Rada bevestigingsschroeven 425
523-12	Rada pakkingset 425 aangeduid met 'A'
523-13	Rada pakkingset voor aansluitbochten aangeduid met 'B'
523-14	Rada keerklep 425cx
523-16	Rada inlaatadapter 425cx
523-17	Rada aansluitbocht 425 cx
523-18	Rada afsluiter 425 cx
523-22	Onderdelenset bestande uit 523-06, 523-09 en 523-12

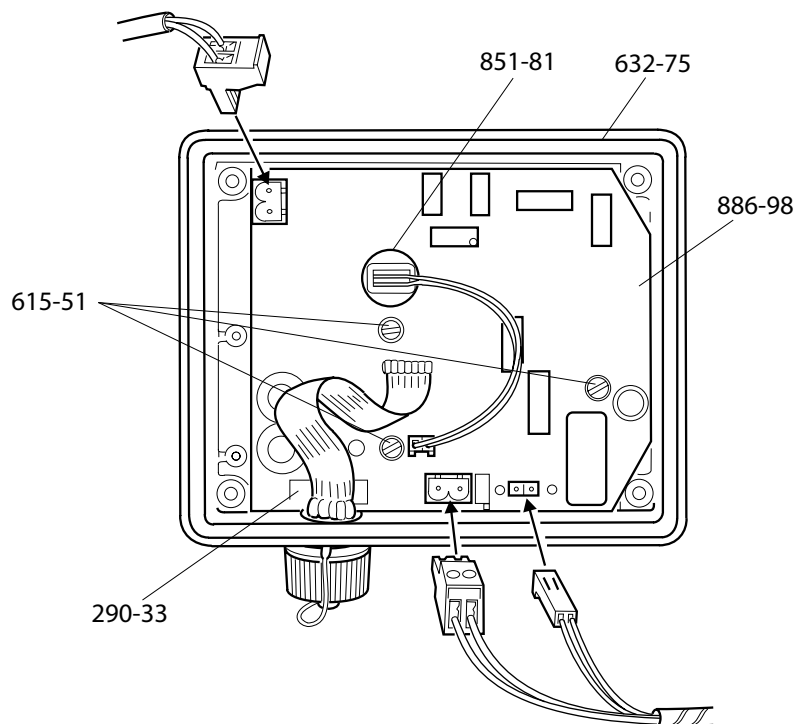
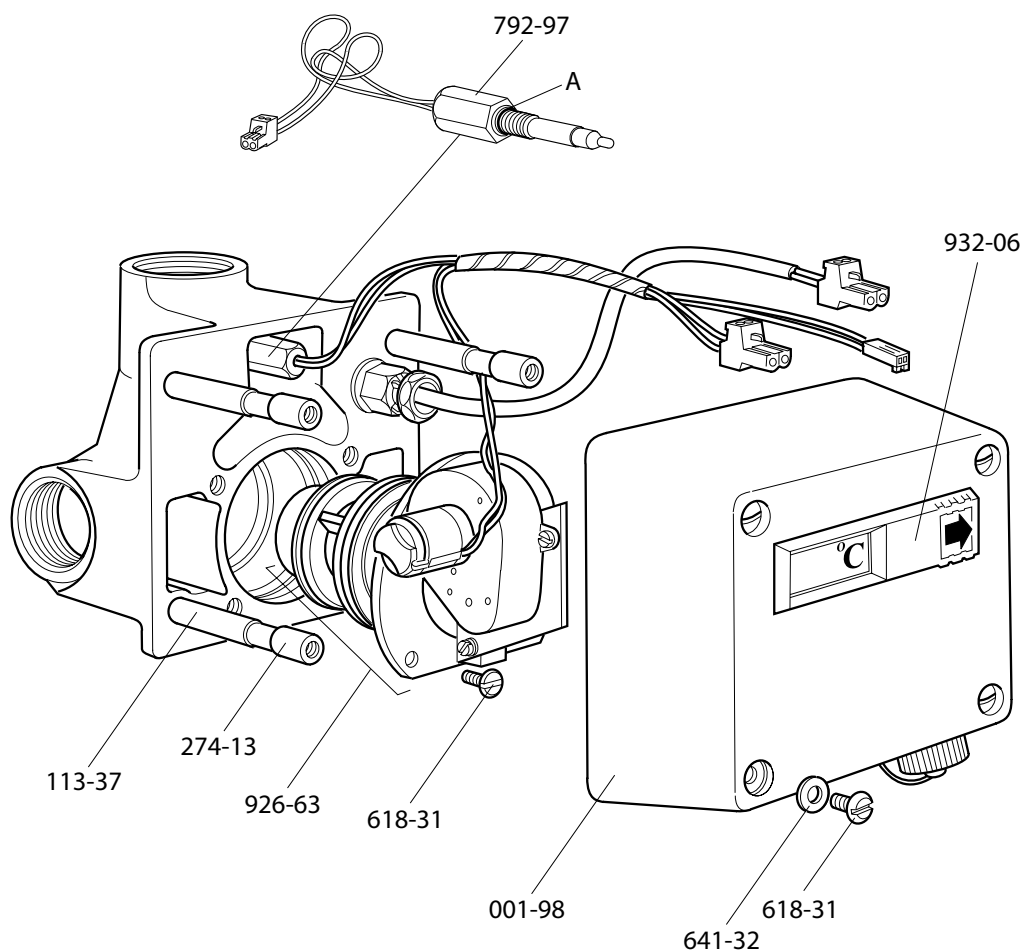
Technische wijzigingen voorbehouden

Rada 425 cf



414-92	Rada temperatuurregelknop 320/425
523-01	Rada achterplaat 425
523-02	Rada aftapplug
523-03	Rada deksel 425
523-04	Rada beschermkap 425
523-05	Rada naaf 425
523-06	Rada regelement 425
523-071	Rada spindel 425
523-08	Rada patroon 425
523-09	Rada schuifstuk 425
523-10	Rada schroefset deksel 425
523-11	Rada bevestigingsschroeven 425
523-12	Rada pakkingset 425 aangeduid met 'A'
523-22	Onderdelenset bestande uit 523-06, 523-09 en 523-12

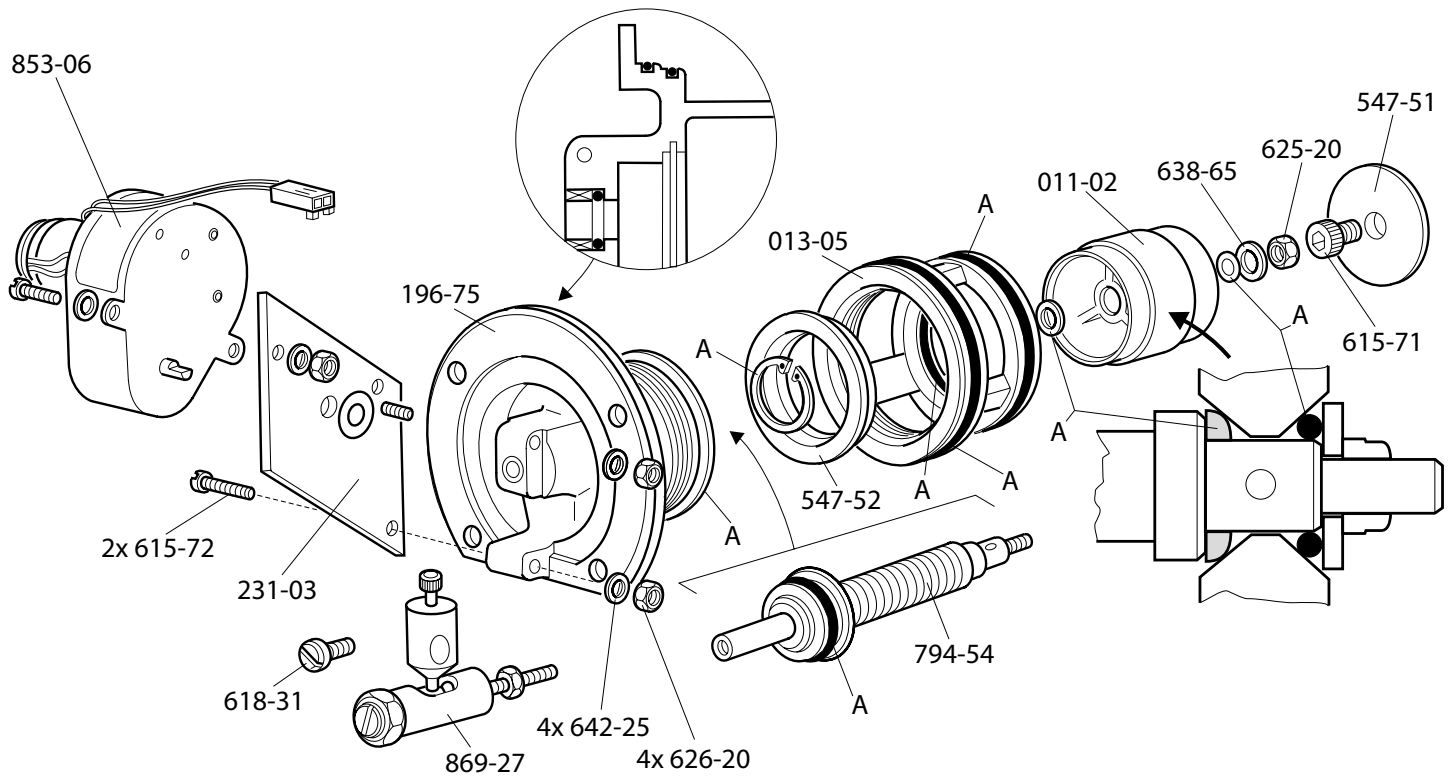
Technische wijzigingen voorbehouden



Technische wijzigingen voorbehouden

Rada 32RMX

vanaf 08/1992



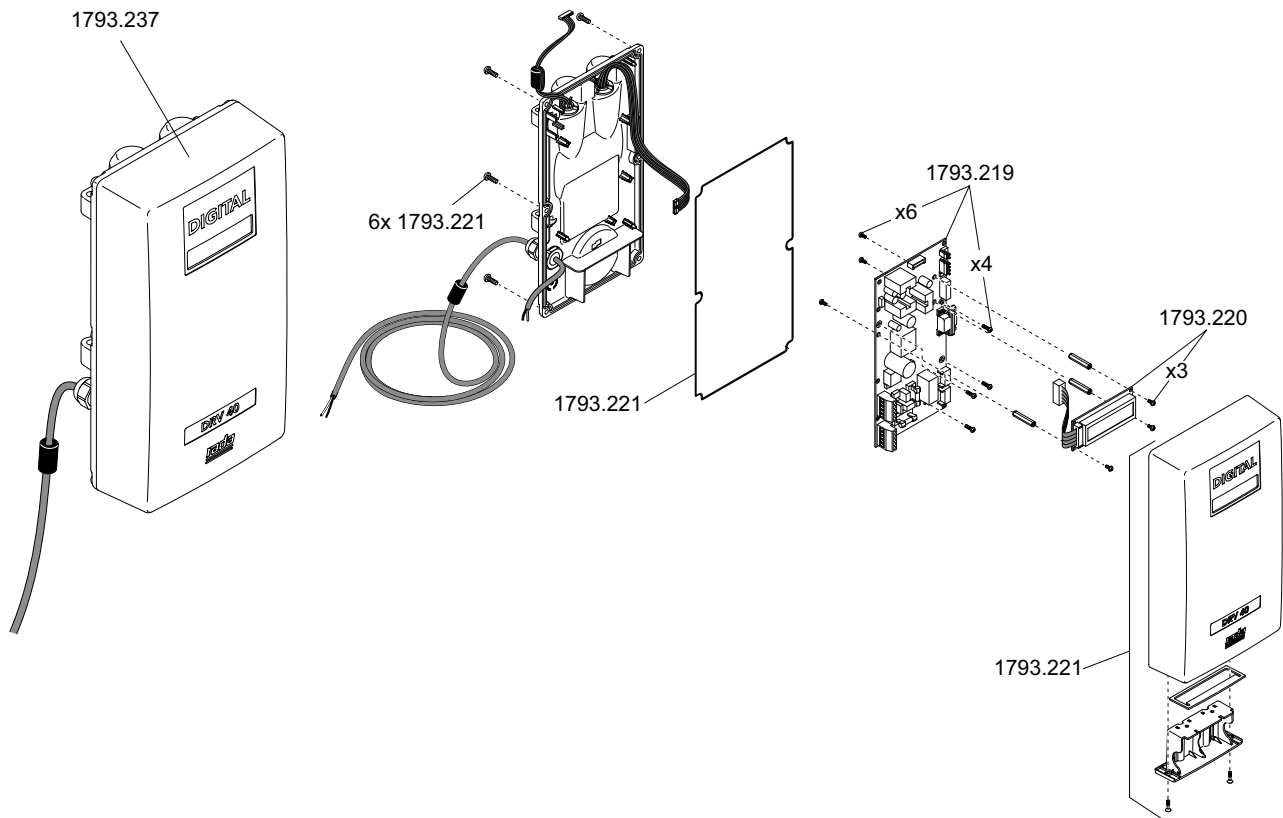
926-63
Compleet binnenwerk 32RMX

001-98	Rada deksel 32RMX compleet	794-54	Rada spindelbalg 32RMX
011-02	Rada schuifstuk 32RMX	851-81	Rada potentiometer 32RMX
013-05	Rada huis schuifstuk 32RMX	853-06	Rada aandrijfunit 32RMX
113-37	Rada schroefbus tbv kap 32RMX (4 x)	869-27	Rada aandrijfarm 32RMX
196-75	Rada kap voor binnenwerk 32RMX	886-98	Rada hoofdprint 32RMX
231-03	Rada montageplaat motor 32RMX	926-63	Rada binnenwerk compleet 32RMX
274-13	Rada afstandsbus 32RMX	932-06	Rada display en naamplaat 32RMX
290-33	Rada zekekring 500mA	935-36	Rada pakkingset 32RMX aangeduid met 'A'
547-51	Rada warmwaterzeting 32RMX		
547-76	Rada koudwaterzeting 32RMX		
615-51	Rada schroef voor aandrijfunit en print 32RMX		
615-71	Rada schroef voor zeting onder 32RMX		
615-72	Rada montageplaatschroef 32RMX		
618-31	Rada kap/dekselschroef 32RMX		
625-20	Rada verbindingsasmoer 32RMX		
626-20	Rada montageplaatmoer 32RMX		
632-75	Rada dekselpakking 32RMX		
638-65	Rada volgving verbindingsas 32RMX		
641-32	Rada volgving 32RMX		
642-25	Rada volgving montageplaat 32RMX		
792-97	Rada temperatuursonde 32RMX		

Technische wijzigingen voorbehouden

Tel. 0342-414088 · www.radacontrols.com

Rada DRV40 elektronische componenten



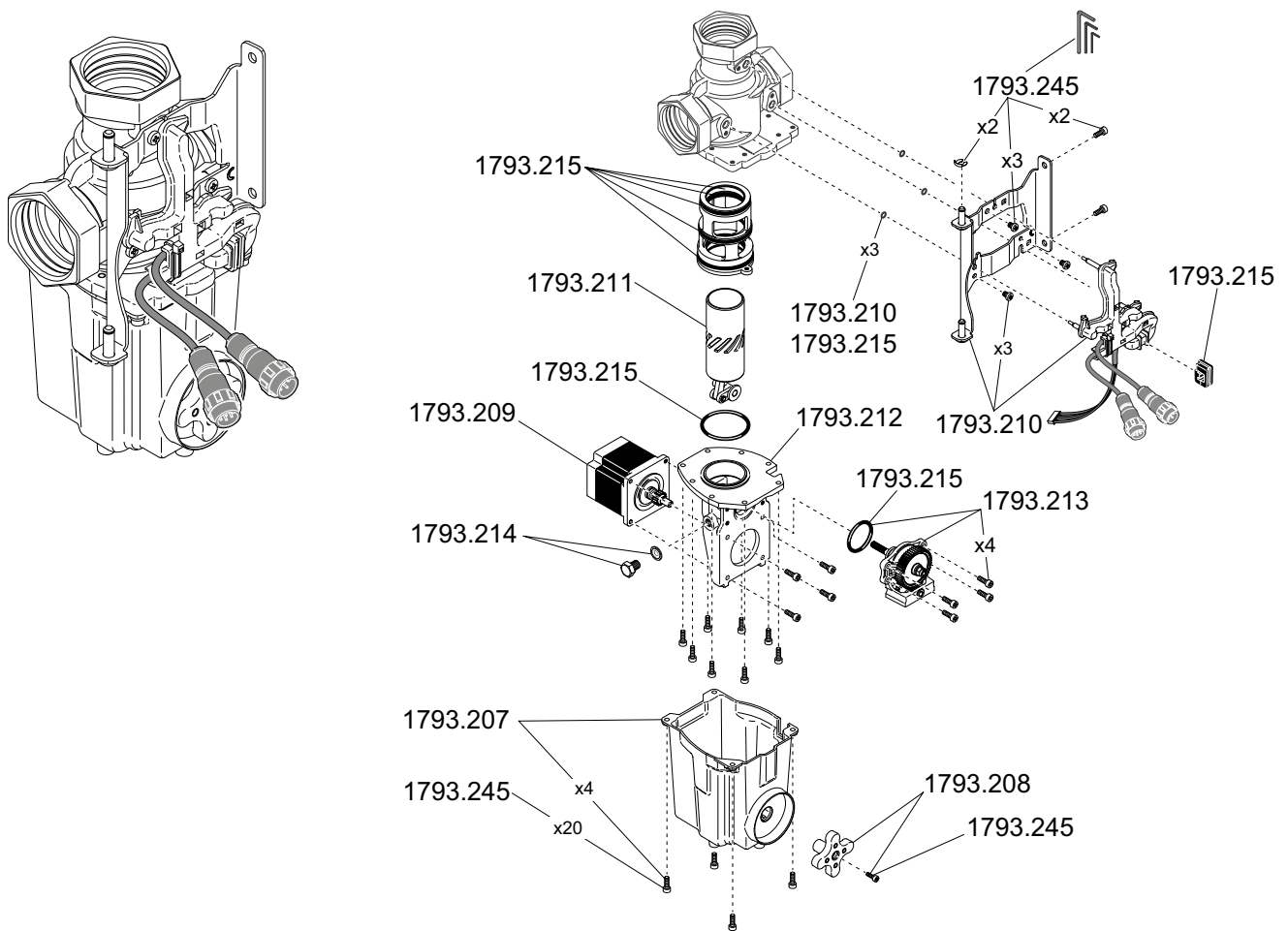
- 1793.237 Elektronikeinheit komplett
- 1793.219 Platine mit Steuerelektronik
- 1793.220 LCD-Display
- 1793.221 Frontabdeckung mit Gehäuseschrauben 6x

Technische wijzigingen voorbehouden

Tel. 0342-414088 · www.radacontrols.com



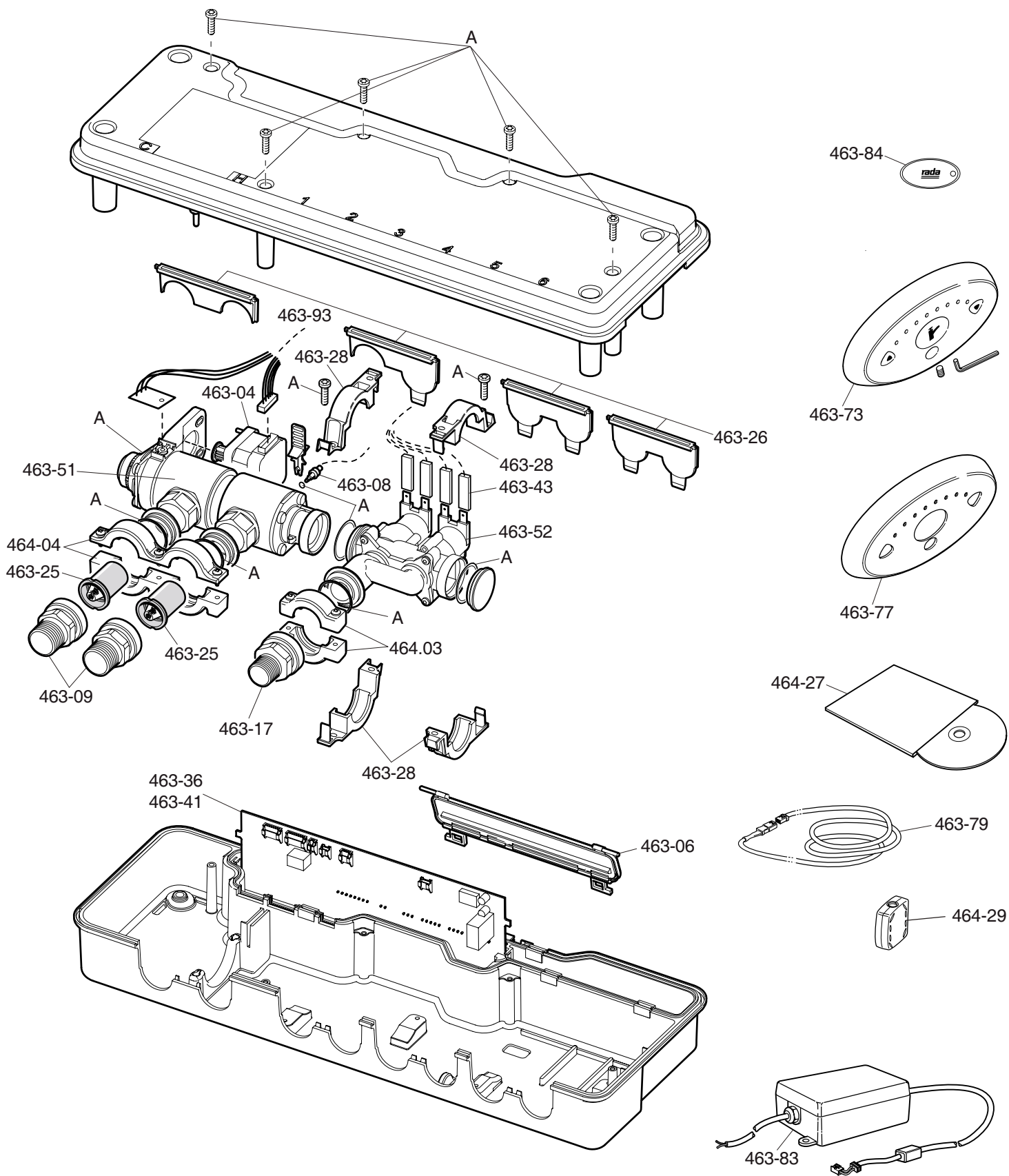
Rada DRV40 mengunit



1793.207	Motorabdeckung
1793.208	Magnetrotor
1793.209	Schrittmotor
1793.210	Kabelbaum
1793.211	Proportionsmechanismus
1793.212	Antriebsgehäuse
1793.213	Zahnradantrieb
1793.214	Ablassschraube
1793.215	Dichtungssatz
1793.245	Schraubensatz

Technische wijzigingen voorbehouden

Rada Sense wastafelmengkraan



Technische wijzigingen voorbehouden

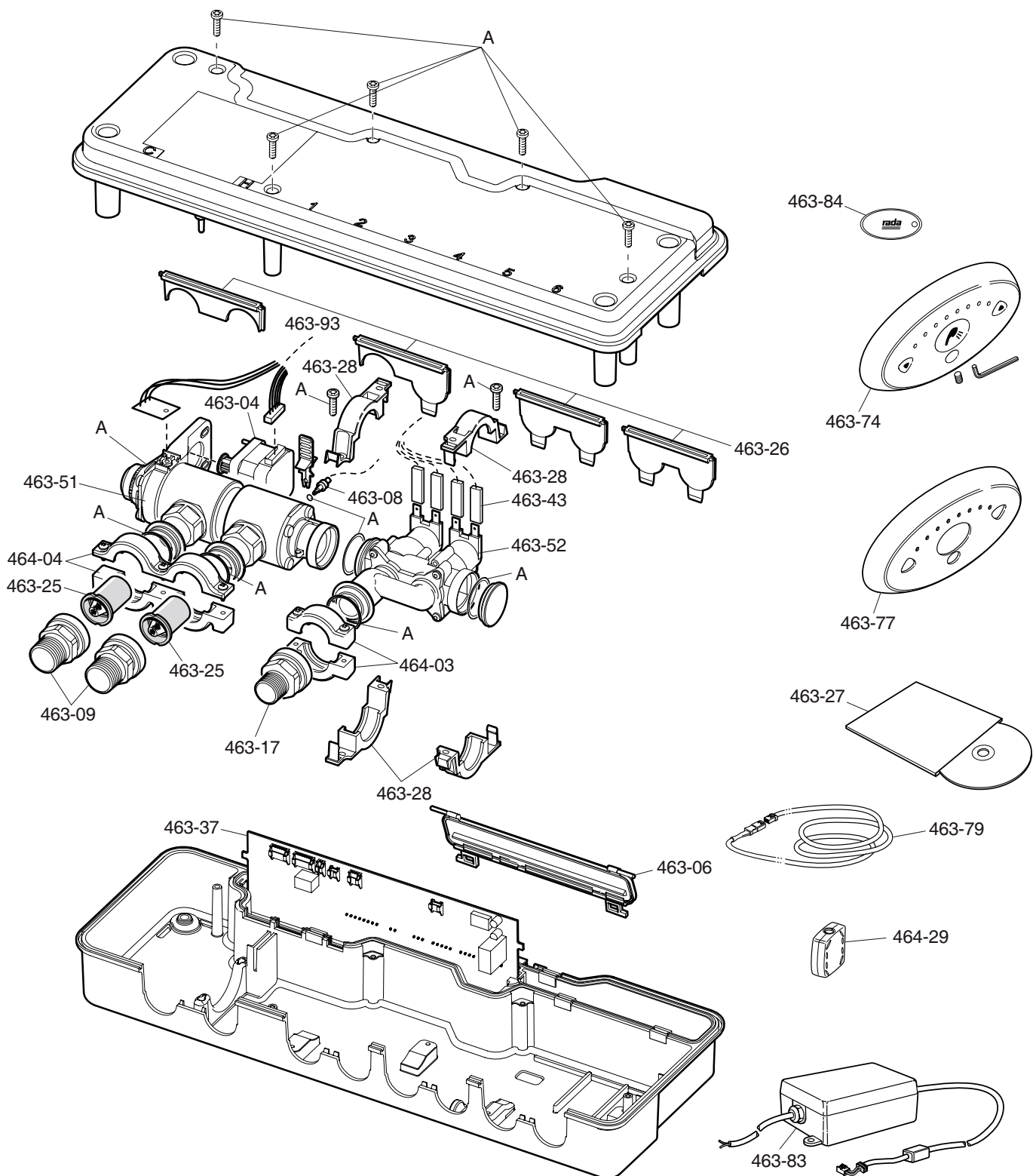
Tel. 0342-414088 · www.radacontrols.com



Rada Sense wastafelmengkraan

463-04	Rada Sense stappenmotor inclusief distributiereim
463-05	Rada schroef - en pakkingset aangeduid met 'A'
463-06	Rada Sense kabelafdekkap
463-08	Rada temperatuursensorset
463-09	Rada Sense inlaatadapter 1/2" bu. dr. inclusief inlaat zadelklem (2x)
463-17	Rada Sense uitlaatadapter 1/2" bu. dr. inclusief uitlaat zadelklem
463-25	Rada Sense keerklep en filterset
463-26	Rada Sense afdekplaatset (4 x)
463-28	Rada interne zadelklemmen (2x)
463-36	Rada Sense hoofdprint wastafel geprogrammeerd met software "wastafel"
463-41	Rada Sense hoofdprint bidet geprogrammeerd met software "bidet"
463-43	Rada Sense bekabeling
463-51	Rada Sense menggedeelte C2 HP met stappenmotor, kabelboom, keerklep en filterset en inlaatzadelklemmen
463-52	Rada Sense dubbel magneetventiel met afdekdop en interne zadelklemmen
463-73	Rada Sense bedieningspaneel wastafel
463-77	Rada Sense afdekplaat bedieningspaneel chroom
463-79	Rada Sense verlengkabel bedieningspaneel, 3m
463-83	Rada Sense netadapter 230 V AC / 12 V DC 45W
463-84	Rada Sense magneetsleutel
463-93	Rada kabelboom stappenmotor
464-03	Rada Sense uitlaatzadelklem
464-04	Rada Sense inlaatzadelklem
464-27	Rada Sense CD met programmeersoftware
464-29	Rada Sense ontstoringsmodule

Rada Sense douchemengkraan



Technische wijzigingen voorbehouden

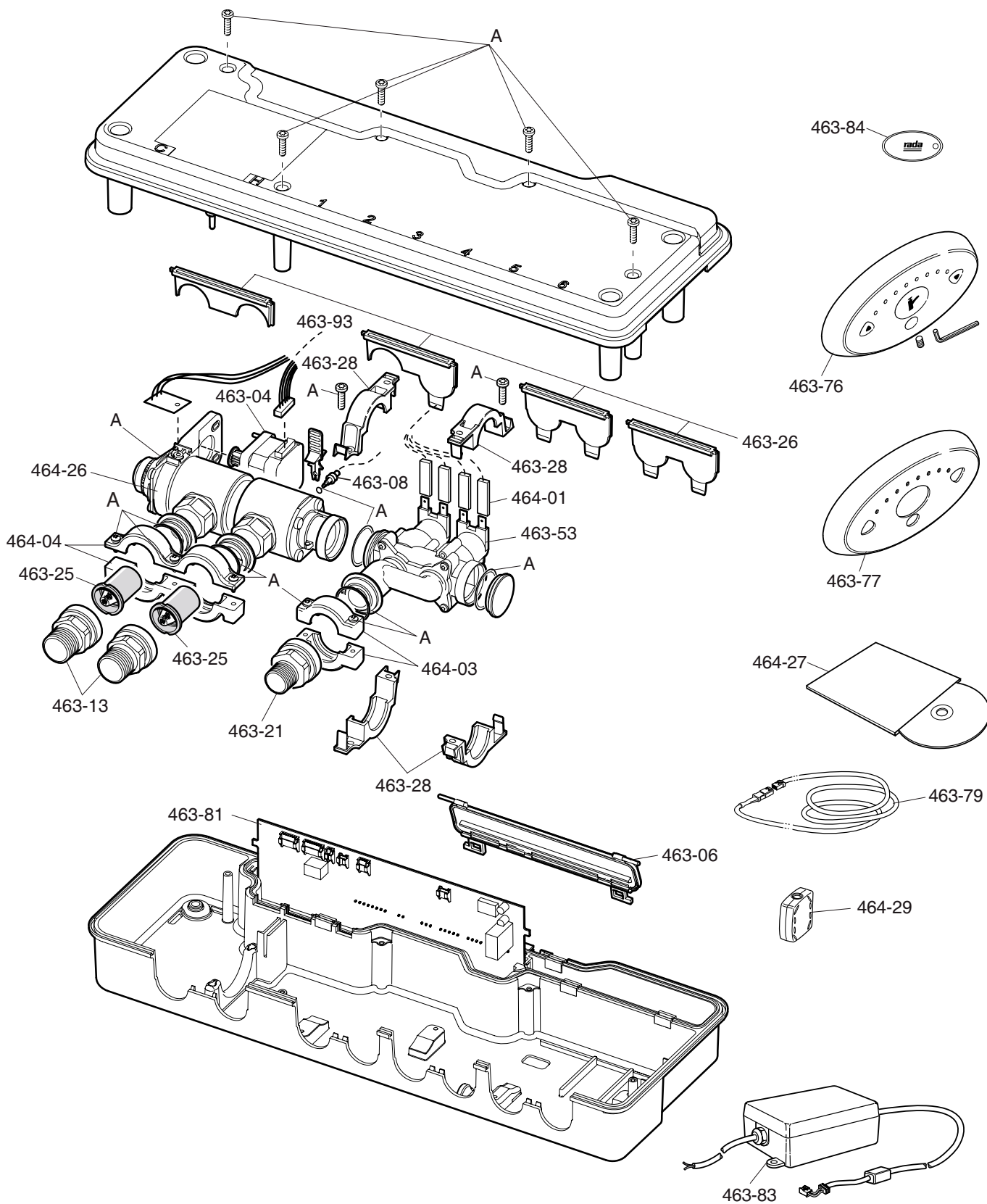
Tel. 0342-414088 · www.radacontrols.com



Rada Sense douchemengkraan

463-04	Rada Sense stappenmotor inclusief distributiereim
463-05	Rada schroef - en pakkingset aangeduid met 'A'
463-06	Rada Sense kabelafdekkap
463-08	Rada temperatuursensorset
463-09	Rada Sense inlaatadapter 1/2" bu. dr. inclusief inlaat zadelklem (2x)
463-17	Rada Sense uitlaatadapter 1/2" bu. dr. inclusief uitlaat zadelklem
463-25	Rada Sense keerklep en filterset
463-26	Rada Sense afdekplaatset (4 x)
463-28	Rada interne zadelklemmen (2x)
463-37	Rada Sense hoofdprint douche geprogrammeerd met software "douche"
463-43	Rada Sense bekabeling
463-51	Rada Sense menggedeelte C2 HP met stappenmotor, kabelboom, keerklep en filterset en inlaatzadelklemmen
463-52	Rada Sense dubbel magneetventiel met afdekdop en interne zadelklemmen
463-74	Rada Sense bedieningspaneel douche
463-77	Rada Sense afdekplaat bedieningspaneel chroom
463-79	Rada Sense verlengkabel bedieningspaneel, 3m
463-83	Rada Sense netadapter 230 V AC / 12 V DC 45W
463-84	Rada Sense magneetsleutel
463-93	Rada kabelboom stappenmotor
464-03	Rada Sense uitlaatzadelklem
464-04	Rada Sense inlaatzadelklem
464-27	Rada Sense CD met programmeersoftware
464-29	Rada Sense ontstoringsmodule

Rada Sense badmengkraan



Technische wijzigingen voorbehouden

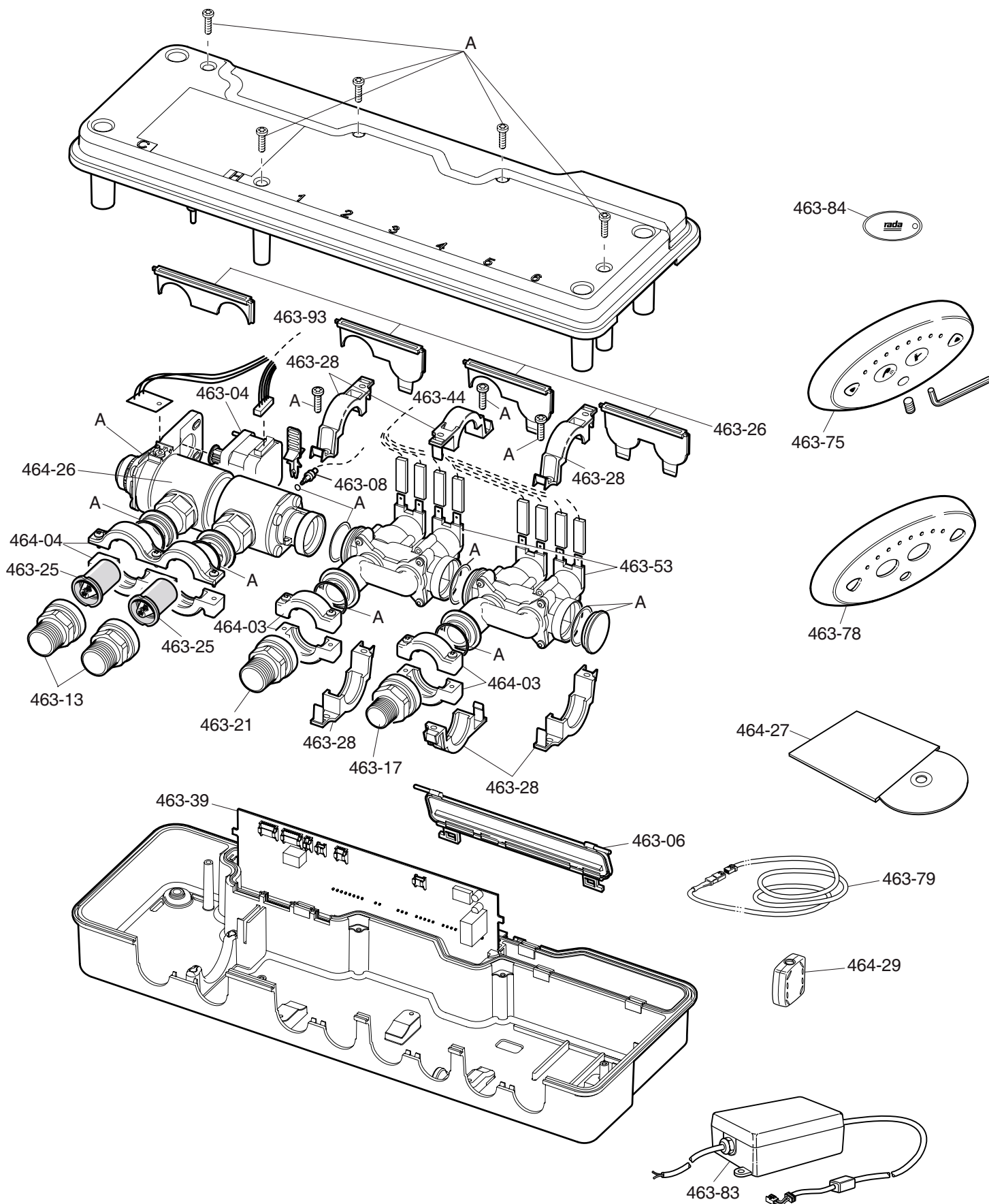
Tel. 0342-414088 · www.radacontrols.com



Rada Sense badmengkraan

463-04	Rada Sense stappenmotor inclusief distributiereim
463-05	Rada schroef - en pakkingset aangeduid met 'A'
463-06	Rada Sense kabelafdekkap
463-08	Rada temperatuursensorset
463-13	Rada Sense inlaatadapter 3/4" bu. dr. inclusief inlaat zadelklem (2x)
463-21	Rada Sense uitlaatadapter 3/4" bu. dr. inclusief uitlaat zadelklem
463-25	Rada Sense keerklep en filterset
463-26	Rada Sense afdekplaatset (4 x)
463-28	Rada interne zadelklemmen (2x)
463-53	Rada Sense dubbel magneetventiel met afdekdop en interne zadelklemmen
463-76	Rada Sense bedieningspaneel bad
463-77	Rada Sense afdekplaat bedieningspaneel chroom
463-79	Rada Sense verlengkabel bedieningspaneel, 3m
463-81	Rada Sense hoofdprint bad geprogrammeerd met software "bad"
463-83	Rada Sense netadapter 230 V AC / 12 V DC 45W
463-84	Rada Sense magneetsleutel
463-93	Rada Sense kabelboom stappenmotor
464-01	Rad Sense bekabeling
464-03	Rada Sense uitlaatzadelklem
464-04	Rada Sense inlaatzadelklem
464-26	Rada Sense menggedeelte C2 HP met stappenmotor, kabelboom, keerklep en filterset en inlaatzadelklemmen
464-27	Rada Sense CD met programmeersoftware
464-29	Rada Sense ontstoringsmodule

Rada Sensebad/douchemengkraan

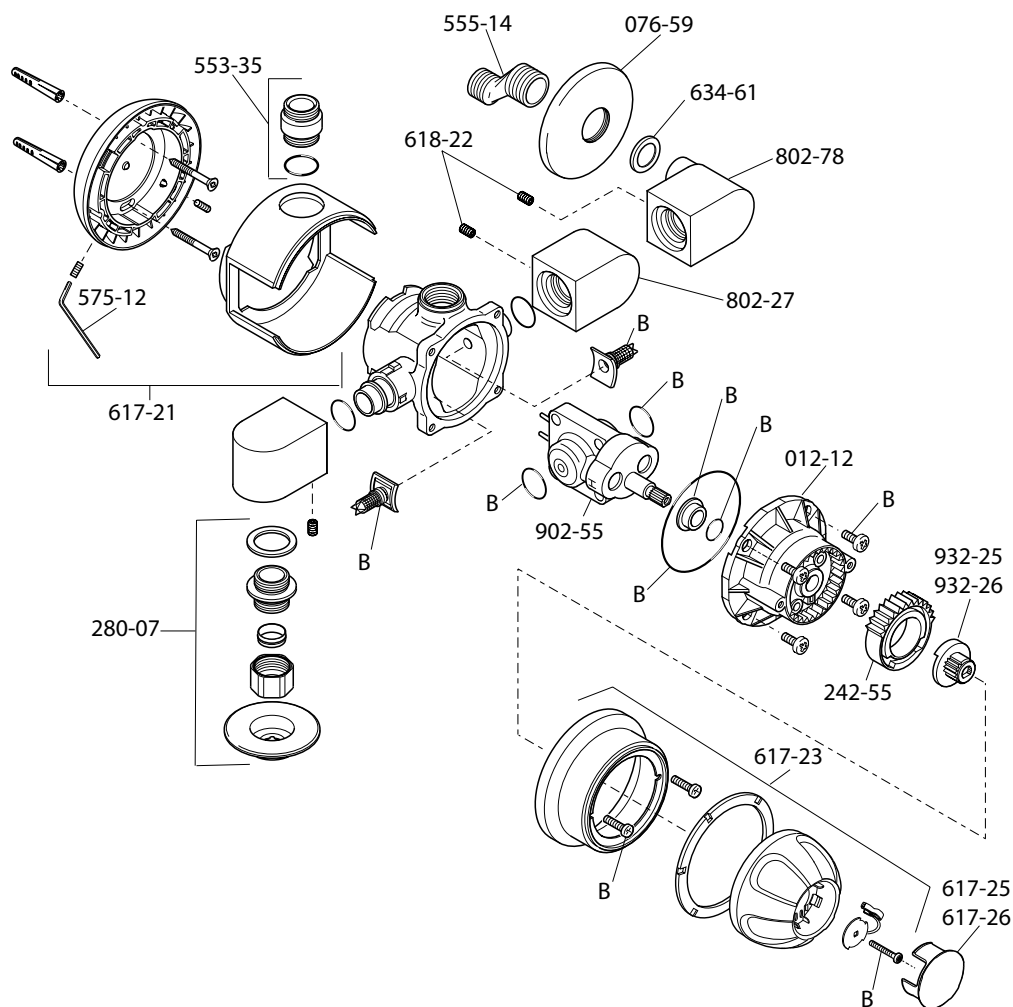


Technische wijzigingen voorbehouden

Rada Sense bad/douchemengkraan

463-04	Rada Sense stappenmotor inclusief distributiereim
463-05	Rada schroef - en pakkingset aangeduid met 'A'
463-06	Rada Sense kabelafdekkap
463-08	Rada temperatuursensorset
463-13	Rada Sense inlaatadapter 3/4" bu. dr. inclusief inlaat zadelklem (2x)
463-17	Rada Sense uitlaatadapter 1/2" bu. dr en uitlaat zadelklem
463-21	Rada Sense uitlaatadapter 3/4" bu. dr. inclusief uitlaat zadelklem
463-25	Rada Sense keerklep en filterset
463-26	Rada Sense afdekplaatset (4 x)
463-28	Rada interne zadelklemmen (2x)
463-39	Rada Sense hoofdprint bad/douche geprogrammeerd met software "bad/douche"
463-44	Rada Sense bekabeling
463-52	Rada Sense dubbel magneetventiel met afdekdop en interne zadelklemmen
463-53	Rada Sense dubbel magneetventiel met afdekdop en interne zadelklemmen
463-75	Rada Sense bedieningspaneel bad/douche
463-78	Rada Sense afdekplaat bedieningspaneel chroom
463-79	Rada Sense verlengkabel bedieningspaneel, 3m
463-83	Rada Sense netadapter 230 V AC / 12 V DC 45W
463-84	Rada Sense magneetsleutel
463-93	Rada Sense kabelboom stappenmotor
464-03	Rada Sense uitlaatzadelklem
464-04	Rada Sense inlaatzadelklem
464-26	Rada Sense menggedeelte C2 HP met stappenmotor, kabelboom, keerklep en filerset en inlaatzadelklemmen
464-27	Rada Sense CD met programmeersoftware
464-29	Rada Sense ontstoringsmodule

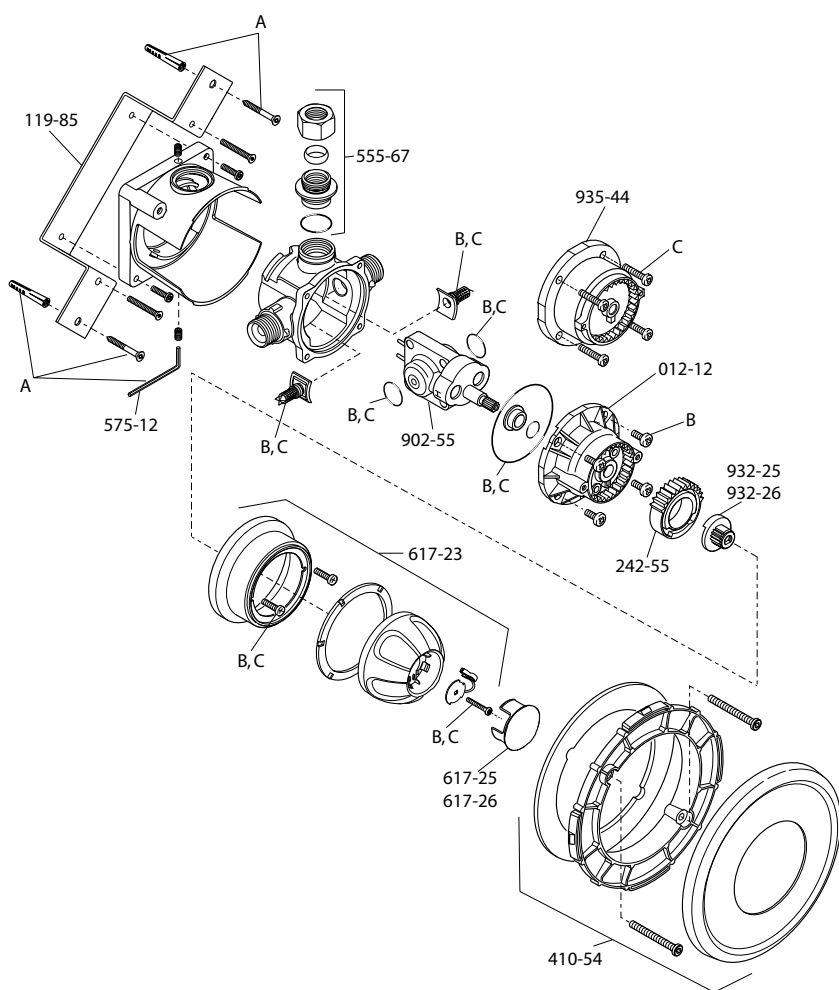
Rada 415c/415zc/415fc



012-12	Rada deksel 415 NM
076-59	Rada rozet 415zc
242-55	Rada gekartelde ring 415
280-07	Rada inlaat knelkoppeling
553-35	Rada uitlaatsnippel en O-ring
555-14	Rada S-koppeling
575-12	Rada inbusseutel
617-21	Rada mantelset 415
617-23	Rada temperatuurknopset 415 NM chroom
617-25	Rada naamplaat 415 NW chroom
618-22	Rada inbusbout
634-61	Rada pakking S-koppeling 1/2"
802-27	Rada inlaatbocht 415 NM
802-78	Rada inloaatbocht 415zc NM
902-55	Rada patroon 415 NM
932-25	Rada naafpakket 415 NM
932-26	Rada naafpakket 415fc NM
936-22	Rada pakkingset 415 aangeduid met 'B'

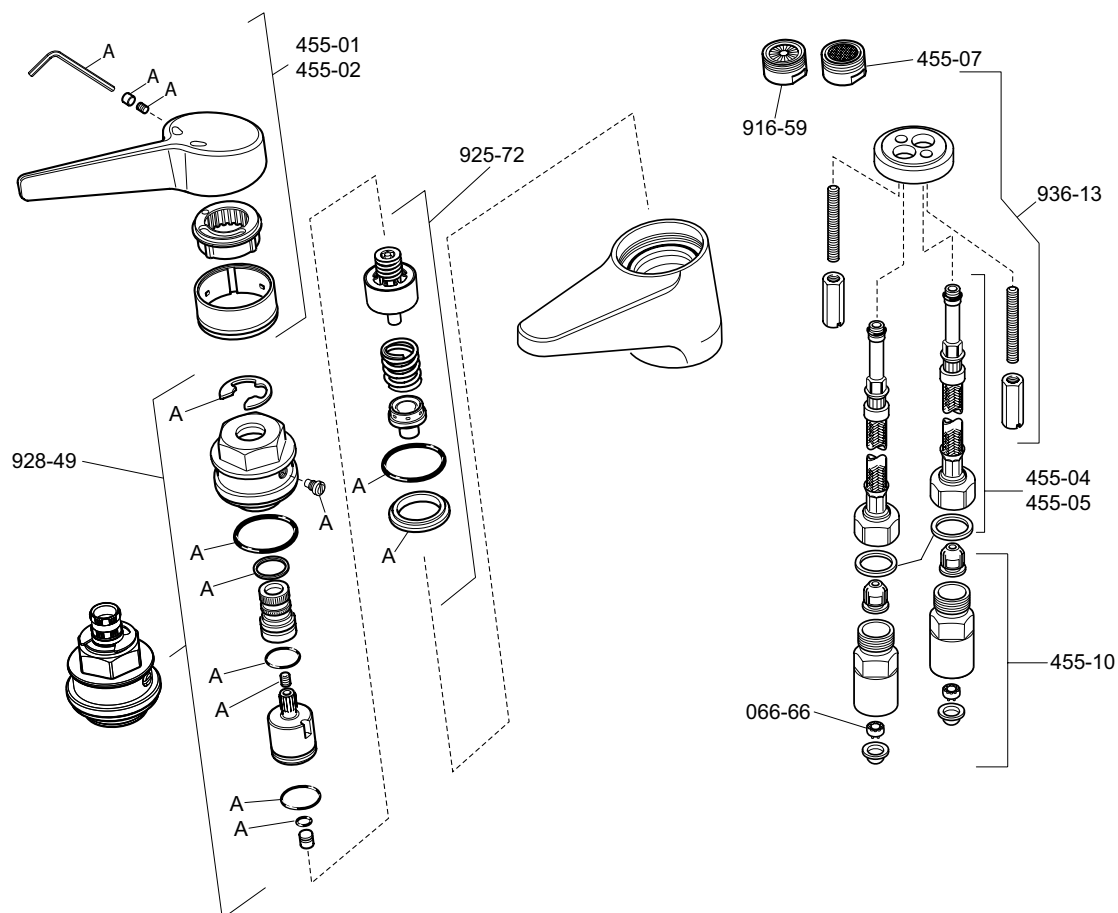
Technische wijzigingen voorbehouden

Rada 415bc/415fbc



012-12	Rada deksel 415 NM
119-85	Rada montagebeugel 415b NM
242-55	Rada gekartelde ring 415
410-54	Rada sierplaat 415b NM
555-67	Rada uitlaatsnippel en O-ring
575-12	Rada inbussleutel
617-23	Rada temperatuurknopset 415 NM chroom
617-25	Rada naamplaat 415 NW chroom
807-28	Rada achterplaat 415b compleet
902-55	Rada patroon 415 NM
932-25	Rada naafpakket 415 NM
932-26	Rada naafpakket 415fbc NM
935-44	Rada mantelpakket 415fbc
936-22	Rada pakkingset 415 aangeduid met 'B'
935-39	Rada pakkingset alleen voor 415fbc model aangeduid met C

Rada Thermotap 3



066-66	Durchflußbegrenzer
455-01	Kurzer Hebel 100mm
455-02	Langer Hebel 150mm
455-04	Flexschlauch mit Anschlußverschraubung - Kalt
455-05	Flexschlauch mit Anschlußverschraubung - Heiß
455-07	Perlador
455-10	Rückschlagventileinheit (einfach)
916-59	Strahlregler
925-72	Thermostateinheit
928-49	Oberteil
936-13	Befestigungssatz für Waschtisch
936-23	Dichtungssatz Thermotap-3 gekennzeichnet mit 'A'

Technische wijzigingen voorbehouden

Aantekeningen

RADA, DE EXPERTS in sanitair voor openbare douche- en wasruimten

Al 100 jaar ontwikkelt Rada producten en systemen voor openbare douche- en wasruimten. Nu zet Rada de toon met het digitale Rada Outlook douchebesturingssysteem en mengkraan in één en KIWA gekeurde douchekoppen.



Onze kennis van sanitaire technieken, legionellapreventie en regelgeving staat garant voor een waterdicht advies op maat.

www.radacontrols.com



Rada, Kohler, Mira en Meynell zijn geregistreerde handelsmerken van Kohler Mira Limited. Wij behouden ons het recht voor om producten te wijzigen zonder kennisgeving vooraf. Alle rechten voorbehouden.

Rada Sanitairtechniek B.V.
Anthonie Fokkerstraat 81
3772 MP Barneveld

T. 0342-414088
Email: info@rada-nl.com
www.radacontrols.com

THE BOLD LOOK
OF **KOHLER**

mira
SHOWERS

rada

RD052021